

ATV



MINI EL ATV

1000 W

Reservdelskatalog

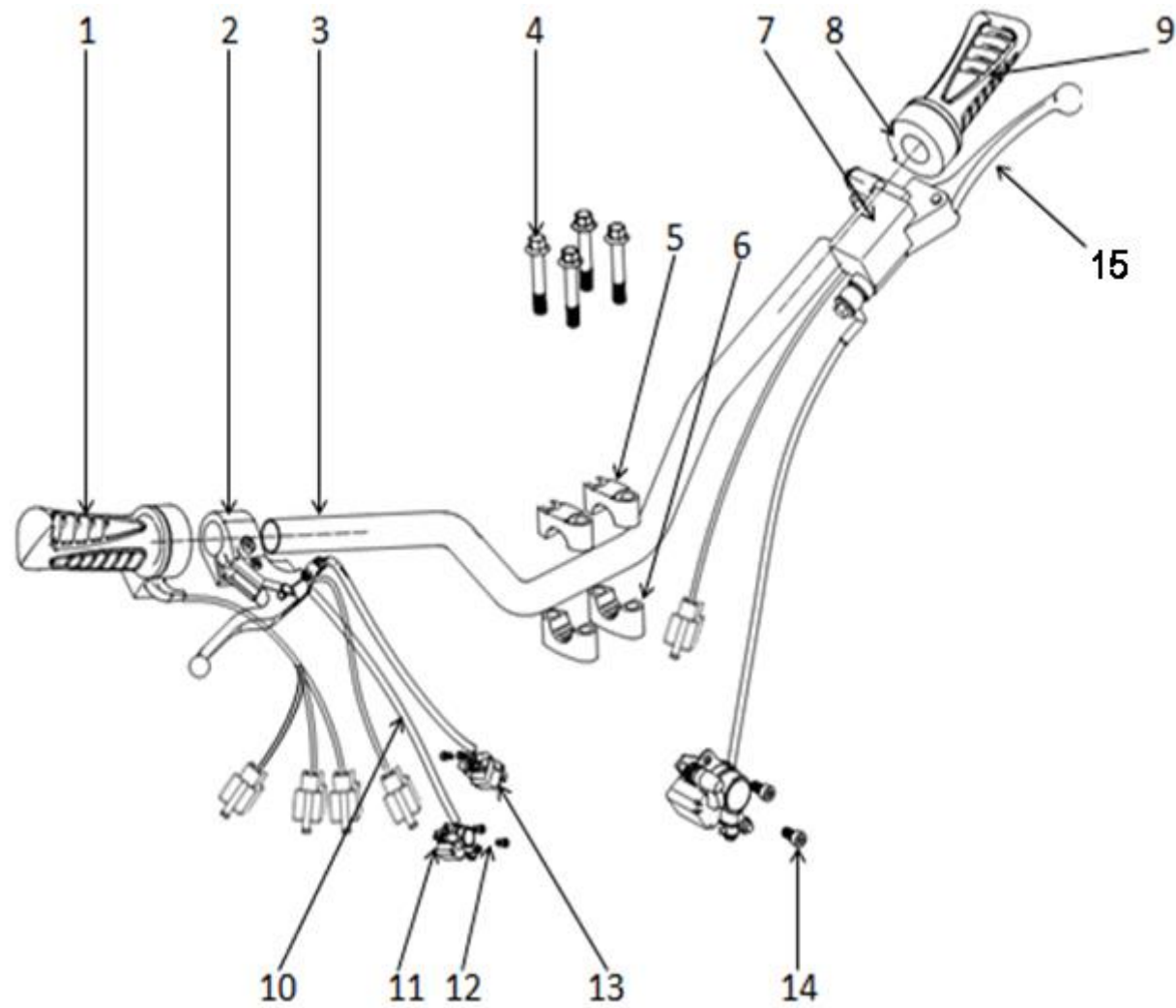
Katalogen täcker art:

9060983, 9060984, 9060985, 9060986



09.06.2023 (V1)

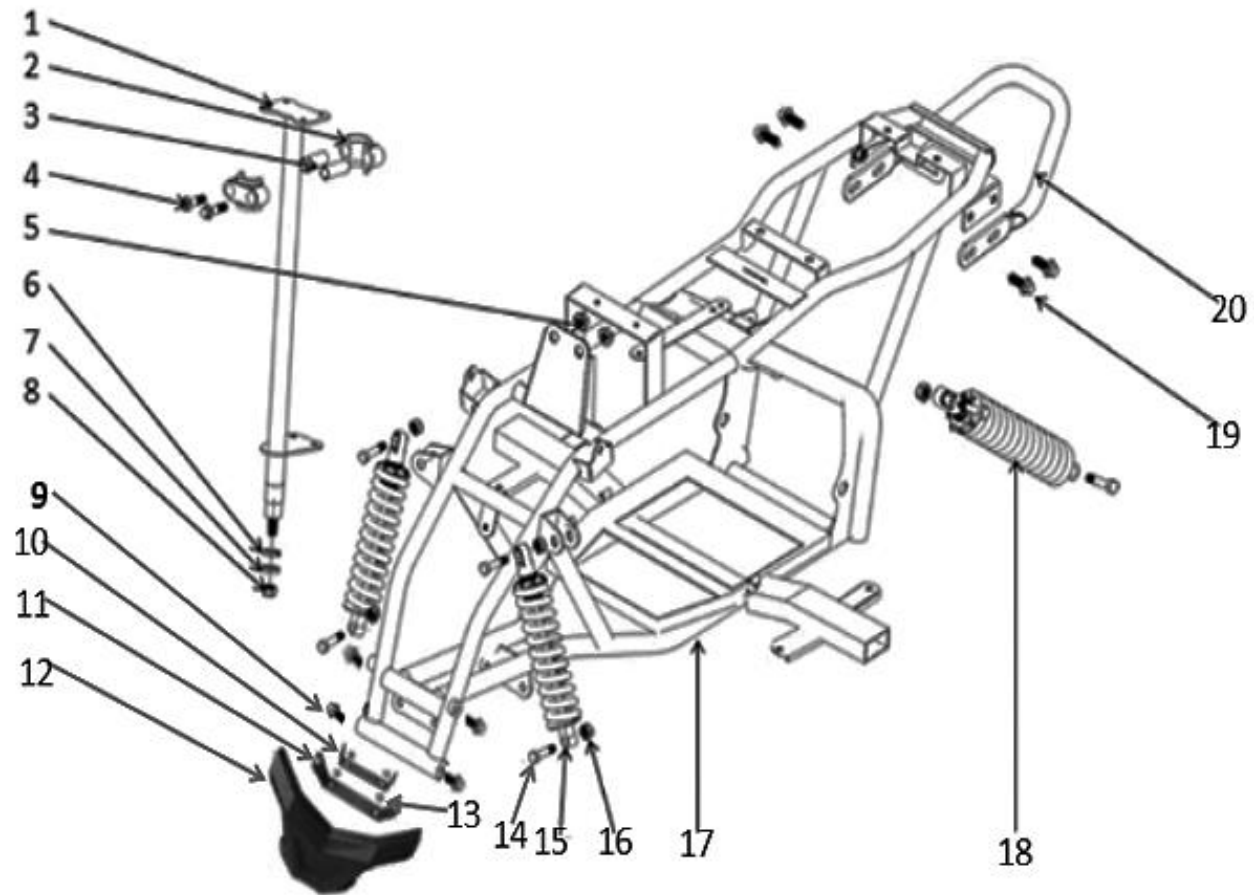
FIGUR 1



DELAR TILL FIG 1

Pos	Art.	Varunamn	Item name	OE	st / qty
1	9062610	Gasreglage med voltmeter & ljusströmbrytare	Throttle assy. With 36V voltmeter and light switch	4 018 0120 001	
2	N/A	Bromshandtag fram. Mekanisk	Front brake lever (mechanical brake)	4 017 0100 015	
3	N/A	Styre	Handlebar	2 022 0031 098	
4	N/A	Flänsbult, M8x50	Flange bolt. M8x50	8 001 0450 067	
5	N/A	Klämma, topp (styre)	Handlebar upper clamp	3 010 0020 074	
6	N/A	Klämma, botten (styre)	Handlebar holder	3 007 0020 074	
7	N/A	Bakre bromsspak, pump & bromsok	Rear hydraulic brake assy. With lever, pump, and caliper	4 011 0160 100	
8	N/A	Hornkontakt	Horn switch	5 031 0010 001	
9	N/A	Handtag, vänster	Left rubber grip	4 003 0050 001	
10	N/A	Bromskabel fram. V & H	Front brake cable, L & R, 2pcs/set	4 021 0040 035	
11	N/A	Bromsok fram, höger	Front brake caliper (mechanic), RIGHT	4 010 0040 019	
12	N/A	Bult M6x12	Hex socket cap bolt. M6x12	8 004 0140 067	
13	N/A	Bromsok fram, vänster	Front brake caliper (mechanic), LEFT	4 010 0030 019	
14	N/A	Flänsbult, M8x12	Flange bolt. M8x12	8 001 0500 067	
15	9063823	Bromshandtag, höger & vänster (set)		N/A	1
N/A	9063821	Komplett bromssystem, främre (höger och vänster bromsok, 2 uppsättningar bromsbelägg, höger och vänster bromsslanger, T-stycke, bromshandtag med huvudcylinder och strömbrytare, och bromsslang från spak till fördelare)		4 011 0090 100	1
N/A	9062611	Komplett bromssystem, bakre (bromsok, en uppsättning bromsbelägg, bromsslang och komplett bromsspak inkl huvudcylinder och strömbrytare)		N/A	1

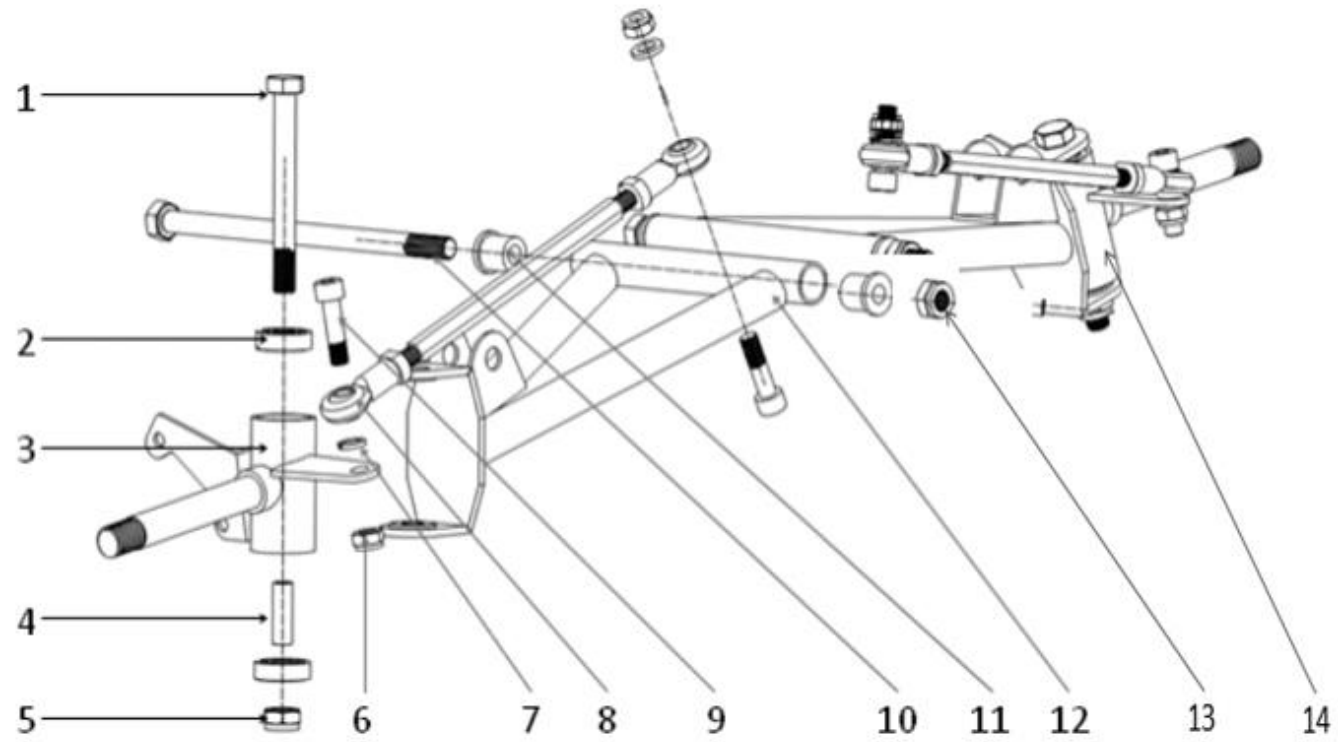
FIGUR 2



DELAR TILL FIG 2

Pos	Art.	Varunamn	Item name	OE	st / qty
1	N/A	Styraxel (2019 >)	Steering rod	2 009 0030 026	
2	N/A	Klämma för styraxel	Steering rod clamp	3 015 0020 021	
3	N/A	Spacer	Clamp spacer	2 010 0480 026	
4	N/A	Flänsbult, M10x1,25x55	Flange bolt M10x1,25x55	8 001 0290 067	
5	9050215	Låsmutter, M10x1,25	Self-lock nut M10x1,25	8 010 0010 067	
6	9050203	Bricka, Ø10x20x1,25	Washer Ø10x20x1,25	8 015 0020 067	
7	N/A	Fjäderbricka, Ø10	Spring washer Ø10	8 016 0030 067	
8	9050215	Låsmutter, M10x1,5	Lock nut M10x1,5	8 009 0040 067	
9	N/A	Flänsbult, M8x14	Flange bolt, M8x14	8 001 0520 067	
10	N/A	Stötfångarfäste, topp	Bumper lower bracket	2 018 0230 026	
11	N/A	Stötfångarfäste, botten	Bumper upper bracket	2 018 0220 026	
12	N/A	Bumper (2020 >)	Bumper	2 004 0130 076	
13	N/A	Bult, M6x10	Hex socket cap bolt M6x10	8 003 0060 067	
14	N/A	Flänsbult, M10x40x1,25	Flange bolt M10x40x1,25	8 001 0310 067	
15	N/A	Stötdämpare fram (Ø6x235)	Front shock absorber (Ø6x235)	3 003 0050 022	
16	9050215	Låsmutter, M10x1,25	Self-lock nut M10x1,25	8 010 0010 067	
17	N/A	Ram (2019 >)	Frame	2 001 0061 026	
18	N/A	Stötdämpare, bak (Ø8x235)	Rear shock absorber (Ø8x235)	3 004 0051 022	
19	N/A	Flänsbult, M8x14	Flange bolt, M8x14	8 001 0520 067	
20	N/A	Bärhandtag, bak	Rear luggage carrier	2 005 0040 026	

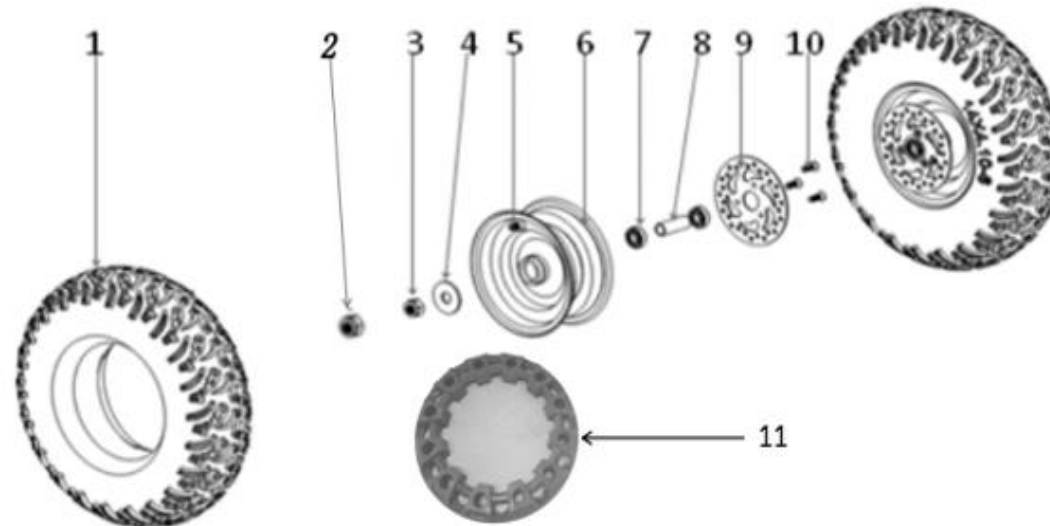
FIGUR 3



DELAR TILL FIG 3

Pos	Art.	Varunamn	Item name	OE	st / qty
1	N/A	Bult, M10x85x1,5	Hex socket cap bolt M10x85x1,5	8 004 0010 067	
2	9036023	Kullager, 6000	Bearing 6000	3 012 0040 077	
3	N/A	Hjulspindel, vänster	Wheel spindle, left	2 006 0090 026	
4	N/A	Spacer	Spacer	2 010 0280 026	
5	9050215	Låsmutter, M10x1,5	Lock nut M10x1,5	8 009 0040 067	
6	9050214	Låsmutter, M8	Lock nut M8	8 009 0030 067	
7	N/A	Fjäderbricka, Ø8	Spring washer, Ø8	8 016 0040 067	
8	9062419	Spårstång, L: 165 mm	Tie rod assy, L: 165 mm	3 014 0051 071	
9	N/A	Bult, M8x30	Hex socket cap bolt M8x30	8 004 0060 067	
10	N/A	Bult, M8x170x1,5	Hex socket cap bolt M8x170x1,5	8 004 0020 067	
11	N/A	Nylonbussning, 10x17x38	Nylon bush Ø10xØ17x38 mm	3 020 0050 059	
12	9066837	Bäram	Front swing arm	2 016 0071 026	
13	9050215	Låsmutter, M10x1,5	Lock nut M10x1,5	8 009 0040 067	
14	N/A	Hjulspindel, höger	Wheel spindle, right	2 006 0100 026	

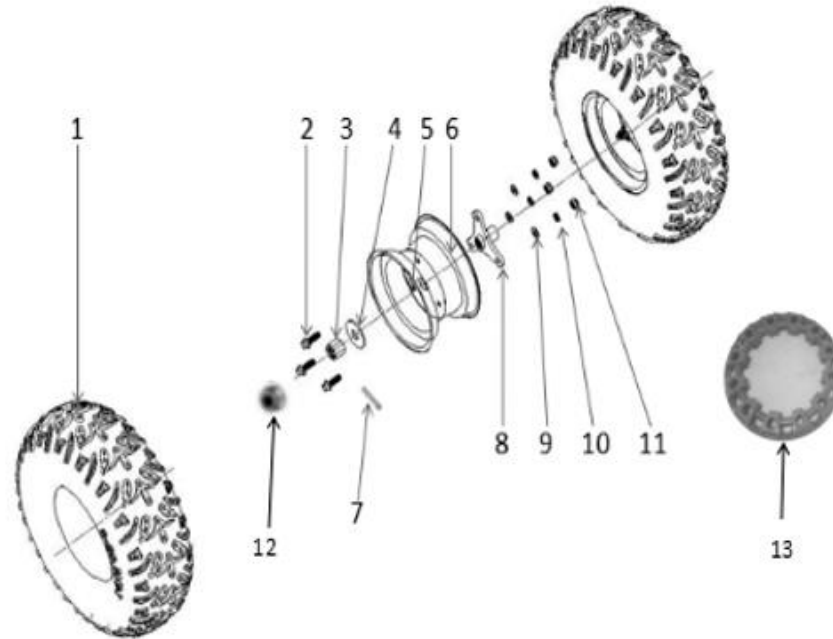
FIGUR 4



DELAR TILL FIG 4

Pos	Art.	Varunamn	Item name	OE	st / qty
1	9066143	Framdäck, 14x4,10-16	Front tyre 14x4.10-16	3 002 0050 028	2
2	N/A	Hjulmutter	Wheel nut cover	6 072 0030 052	2
3	N/A	Låsmutter, M14x,15	Lock nut M14x1,5	8 009 0050 067	
4	N/A	Bricka, Ø14x28x3	Washer Ø14x28x3	8 015 0090 067	
5	N/A	Ventil	Tyre inlet valve	3 026 0010 028	
6	N/A	Fälg, fram	Front wheel rim	3 001 0091 031	2
7	9065283	Kullager, 6902	Bearing, 6902	3 012 0060 077	
8	N/A	Distansbricka, Ø19x1,5x64,5	Front wheel spacer Ø19x1,5x64,5	2 010 0250 026	
9	N/A	Bromsskiva, fram	Front brake disc, L/R	4 012 0111 103	
10	N/A	Bult för bromsskiva, M6x12	Philips head screw M6x12	8 014 0020 067	
11	N/A	Navkapsel	Wheel rim cover	6 071 0010 027	2

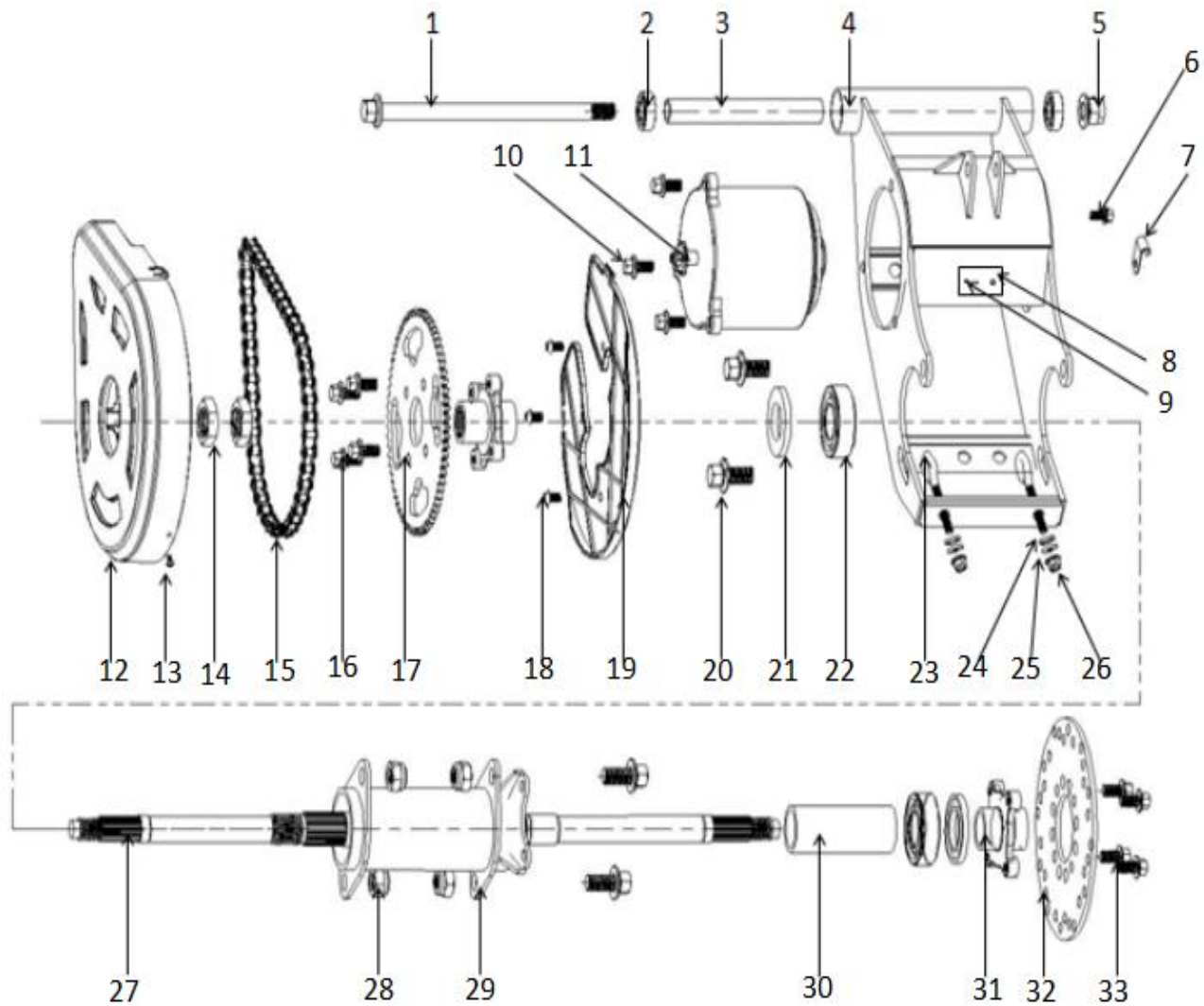
FIGUR 5



DELAR TILL FIG 5

Pos	Art.	Varunamn	Item name	OE	st / qty
1	9066144	Bakdäck, 14x5,00-6	Rear tyre, 14x5.00-6	3 002 0060 028	
2	N/A	Flänsbult, M8x16	Flange bolt M8x16	8 001 0500 067	
3	9050210	Mutter M16x1,5	Nut M16x1,5	8 011 0020 067	
4	9050205	Bricka, Ø16x30x3	Washer Ø16x30x3	8 015 0110 067	
5	N/A	Ventil	Tyre inlet valve	3 026 0010 028	
6	N/A	Fälg, bak	Rear wheel rim	3 001 0081 031	
7	N/A	Delad 2,5x25	Pin 2,5x25	8 017 0100 067	
8	N/A	Fläns, bakhjul	Rear wheel flange	2 019 0031 067	
9	9050202	Bricka, Ø8x16x1,5	Washer Ø8x16x1,5	8 015 0060 067	
10	N/A	Fjäderskiva, Ø8	Spring washer Ø8	8 016 0040 067	
11	9050214	Låsmutter, M8	Lock nut M8	-	
12	N/A	Hjulmutter	Rear wheel cover	6 072 0040 052	
13	N/A	Navkapsel	Wheel rim cover	6 071 0010 027	

FIGUR 6



DELAR TILL FIG 6

Pos	Art.	Varunamn	Item name	OE	st / qty
1	N/A	Flänsbult, M12x1,25x190	Flange bolt M12x1,25x190	8 001 0060 067	
2	9036024	Kullager, 6001	Bearing 6001	3 012 0050 077	
3	N/A	Distansbricka, Ø16x105x140,5	Spacer Ø16x105x140,5	2 010 0430 026	
4	N/A	Bakåtsving	Rear swing arm	2 003 0050 026	
5	N/A	Flänsbult, M12x1,25	Flange bolt M12x1,25	8 010 0020 067	
6	N/A	Flänsbult, M6x16	Flange bolt M6x16	8 001 0360 067	
7	N/A	Hållare	Rear brake cable clamp	6 061 0050 100	
8	N/A	Maskinskylt	CE plate	6 025 0010 026	1
9	N/A	Nut, Ø3,2x9	Rivet Ø3,2x9	8 017 0070 067	
10	N/A	Flänsbult, M6x20	Flange bolt M6x20	8 001 0340 067	
11	9062614	Motor 36V 1000 W	Motor 36V 1000 W	5 019 0150 002	1
12	N/A	Kedjeskydd, yttre	Chain outside cover	6 034 0020 059	1
N/A	9065732	Kedjeskydd, yttre och inre (pos 12 + 19)	Chain cover assy (pos 12 + 19)	6 034 0020 059 6 034 0010 059	1
13	N/A	Bult, M4x10	Philips head screw M4x10	8 008 0030 067	
14	N/A	Mutter, M22x1,5	Nut M22x1,5	8 012 0020 067	
15	9062609	Kedja	Chain	4 020 0171 096	1
16	N/A	Flänsbult, M8x14	Flange bolt M8x14	8 001 0520 067	
17	9065339	Kugghjul, 80 tänder	Driven sprocket, 80 teeth	4 019 0030 016	1
18	N/A	Bult, M6x12	Hex socket cap bolt M6x12	8 002 0010 067	
19	N/A	Kedjeskydd, inre	Chain inside cover	6 034 0010 059	1
20	N/A	Flänsbult, M12x1,25x25	Flange bolt M12x1,25x25	8 001 0130 067	
21	N/A	Oljetätning, 32x52x8	Oil seal 32x52x8	3 013 0010 052	
22	9038576	Kullager, 6205	Bearing 6205	3 012 0020 077	
23	N/A	Kedjespännare, Ø12x8x75	Chain tensioner Ø12x8x75	3 009 0030 086	
24	9050202	Bricka, Ø8x16x1,5	Washer Ø8x16x1,5	8 015 0060 067	
25	N/A	Fjäderbricka, Ø8	Spring washer Ø8	8 016 0040 067	
26	9050214	Låsmutter, M8	Lock nut M8	8 009 0030 067	
27	N/A	Bakaxel	Rear axle	2 007 0040 067	
28	N/A	Låsmutter, M12x1,25	Lock nut M12x1,25	8 010 0020 067	
29	N/A	Hus för bakaxel	Rear axle shaft hub	2 017 0040 026	

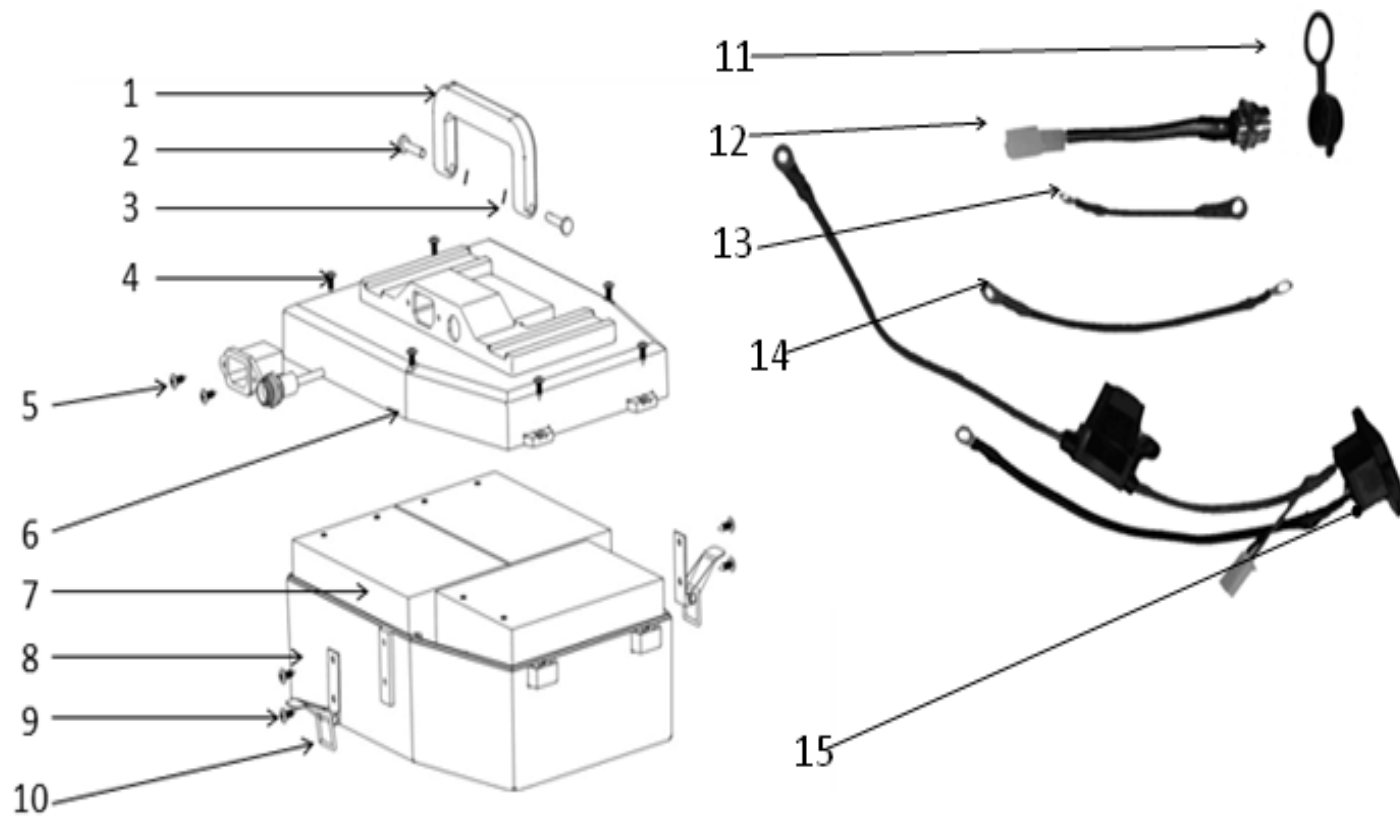
Kontakt
Ordermottagning: 010-209 70 50
Teknisk support: 010-209 70 50

P. Lindberg
Myrangatan 4
745 37 Enköping

RES EL-ATV 1000W
www.p-lindberg.se
e-mail: order@p-lindberg.se

Pos	Art.	Varunamn	Item name	OE	st / qty
30	N/A	Distansrör, Ø30x2,0x95,5	Sleeve of rear axle Ø30x2,0x95,5	2 010 0450 088	
31	N/A	Fläns för bromsskiva	Flange for sprocket / brake disc	2 020 0021 067	
32	N/A	Bromsskiva, bak	Rear brake disc	4 013 0122 103	
33	N/A	Flänsbult, M8x14	Flange bolt M8x14	8 001 0520 067	

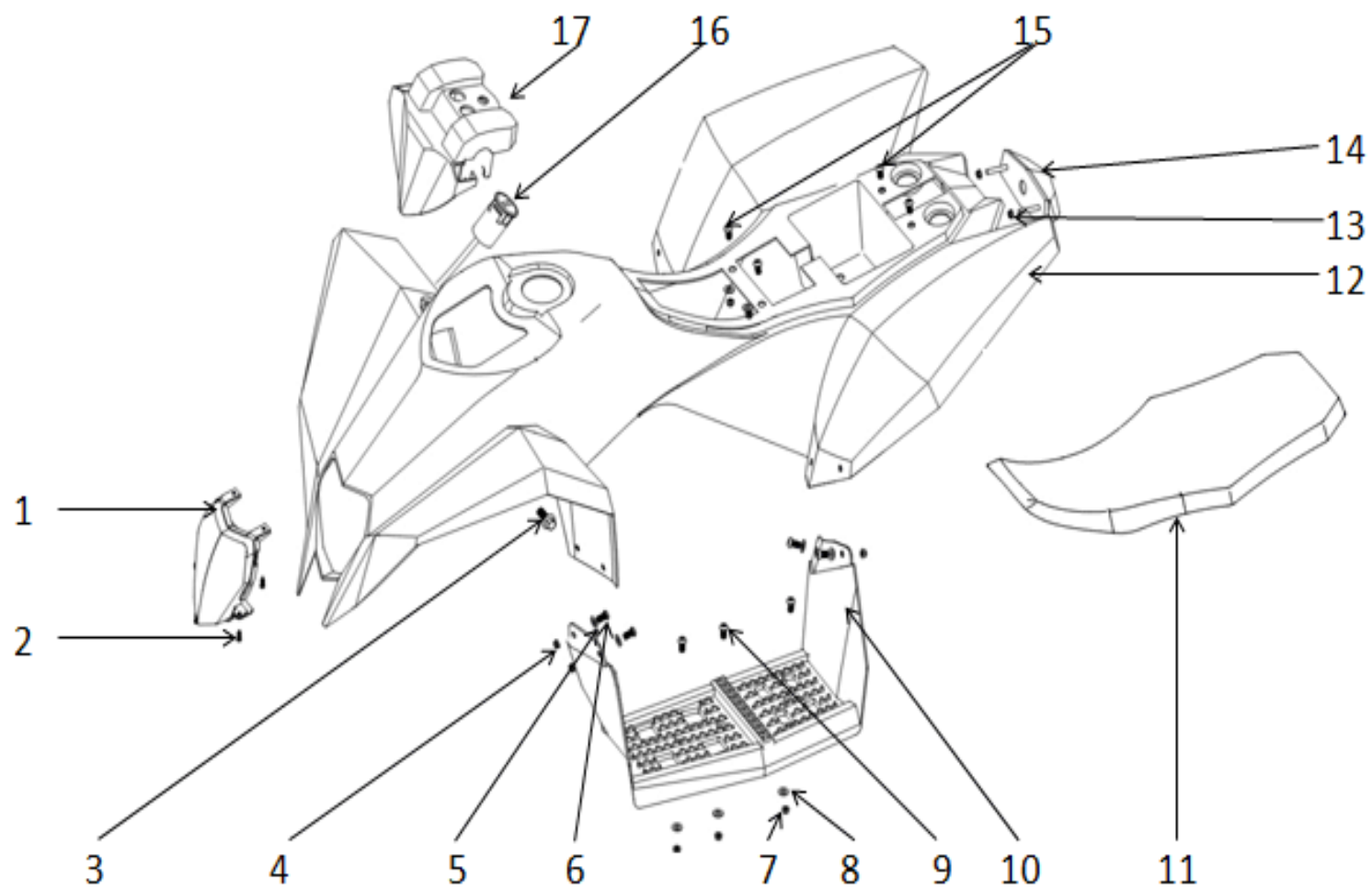
FIGUR 7



DELAR TILL FIG 7

Pos	Art.	Varunamn	Item name	OE	st / qty
1	N/A	Handtag för batterilåda	Battery box handle	6 053 0030 059	1
2	N/A	Pin, Ø5x30	Pin axle Ø50x30	8 017 0130 067	
3	N/A	Pin, 1,5x10	Pin 1,5x10	8 017 0080 067	
4	N/A	Bult, M4x16	Bolt M4x16	8 008 0070 067	
5	N/A	Bult, M4x12	Bolt M4x12	8 008 0040 067	
6	N/A	Topp för batterilåda	Battery box upper cover	6 053 0020 059	1
7	9062418	Batteripaket, 36V (3 x 12V batterier)	Battery set (3 pcs)	5 022 0020 115	1
8	N/A	Bas för batterilåda	Battery box down cover	6 053 0020 059	1
9	N/A	Bult, M4x6	Bolt M4x6	8 008 0110 067	
10	N/A	Lås för batterilåda	Battery box metal zipper	4 001 0010 052	1
11	9067933	Gummihatta	Rubber cover	5 034 0010 013	1
12	9065731	Säkringsdosa, laddningsport och ledningsnät (pos 12 + 15)	Fuse box, power supply socket & wiring	5 001 0120 113	
13	9067934	Batterikabel, L: 185 mm	Battery cable EQ8X	5 001 0080 113	
14	9067935	Batterikabel, L: 85 mm	Battery cable EA10X	5 001 0031 113	
15	N/A	Säkringsdosa, laddningsport och ledningsnät	Fuse box, power supply socket & wiring	5 001 0121 113	
N/A	9066130	Batterilåda (tom – utan batterier)		N/A	1
N/A	9066429	Batterilåda inkl. batterier		N/A	1

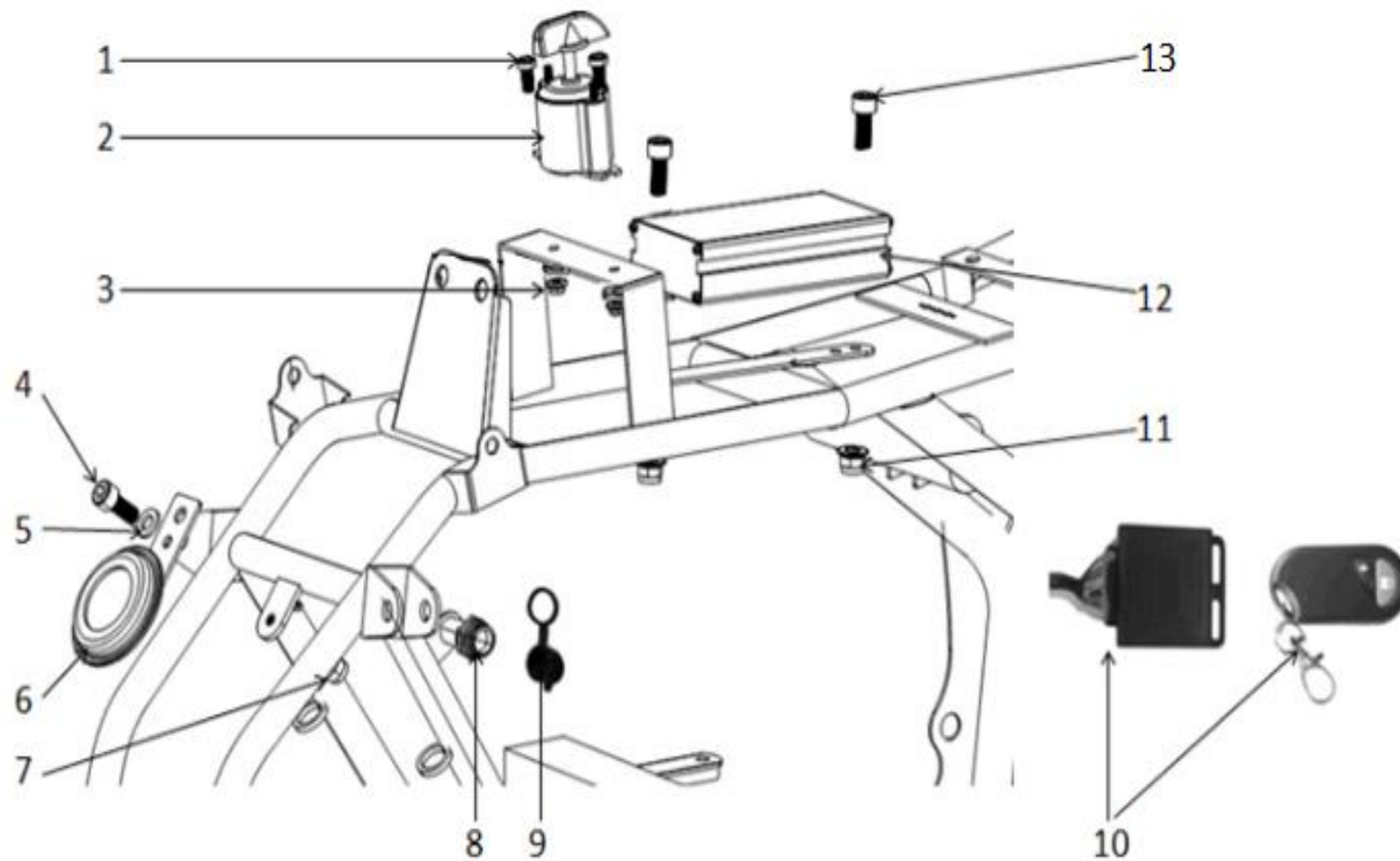
FIGUR 8



DELAR TILL FIG 8

Pos	Art.	Varunamn	Item name	OE	st / qty
1	9065496	Strålkastare	Front lamp	5 012 0080 057	
1A	9062415	Lampa	Bulb	N/A	
2	N/A	Bult, M4x10	Philips head screw M4x10	8 008 0030 067	
3	N/A	Flänsbult, M8x16	Flange bolt M8x16	8 001 0500 067	
4	N/A	Mutter, M6 – halkfri	Non-slip nut M6	8 013 0010 067	
5	N/A	Gummiskiva, Ø6x16x2	Rubber washer Ø6x16x2	8 017 0110 085	
6	N/A	Bult, M6x16	Hex socket cap bolt M6x16	8 003 0020 067	
7	9050213	Låsmutter, M6	Lock nut M6	8 009 0020 067	
8	9050201	Bricka, Ø6x16x1,5	Washer Ø6x16x1,5	8 015 0050 067	
9	N/A	Bult, M6x16	Hex socket cap bolt M6x16	8 002 0040 067	
10	N/A	Stegbräda, vänster	Footrest, left	6 032 0040 057	1
10	N/A	Stegbräda, höger	Footrest, right	6 033 0040 057	1
11	N/A	Plats	Seat	6 001 0040 057	1
12	N/A	Plastskydd – svart	Main plastic body, black	6 002 0050 057 BLACK	1
12	N/A	Plastskydd – grönt	Main plastic body, green	6 002 0050 057 GREEN	1
12	N/A	Plastskydd – blått	Main plastic body, blue	6 002 0050 057 BLUE	1
12	N/A	Plastskydd – rött	Main plastic body, red	6 002 0050 057 RED	1
13	N/A	Låsmutter, M5	Lock nut M5	8 013 0020 067	
14	N/A	Bakljus	Rear lamp	5 010 0040 057	
15	N/A	Bult, M6x16	Hex socket cap bolt M6x16	8 003 0020 067	
16	9063120	Tändningslås (med nyckel)	Key switch	5 015 0010 046	1
17	N/A	Handskydd / skydd för handtag	Handle bar cover	6 055 0010 059	

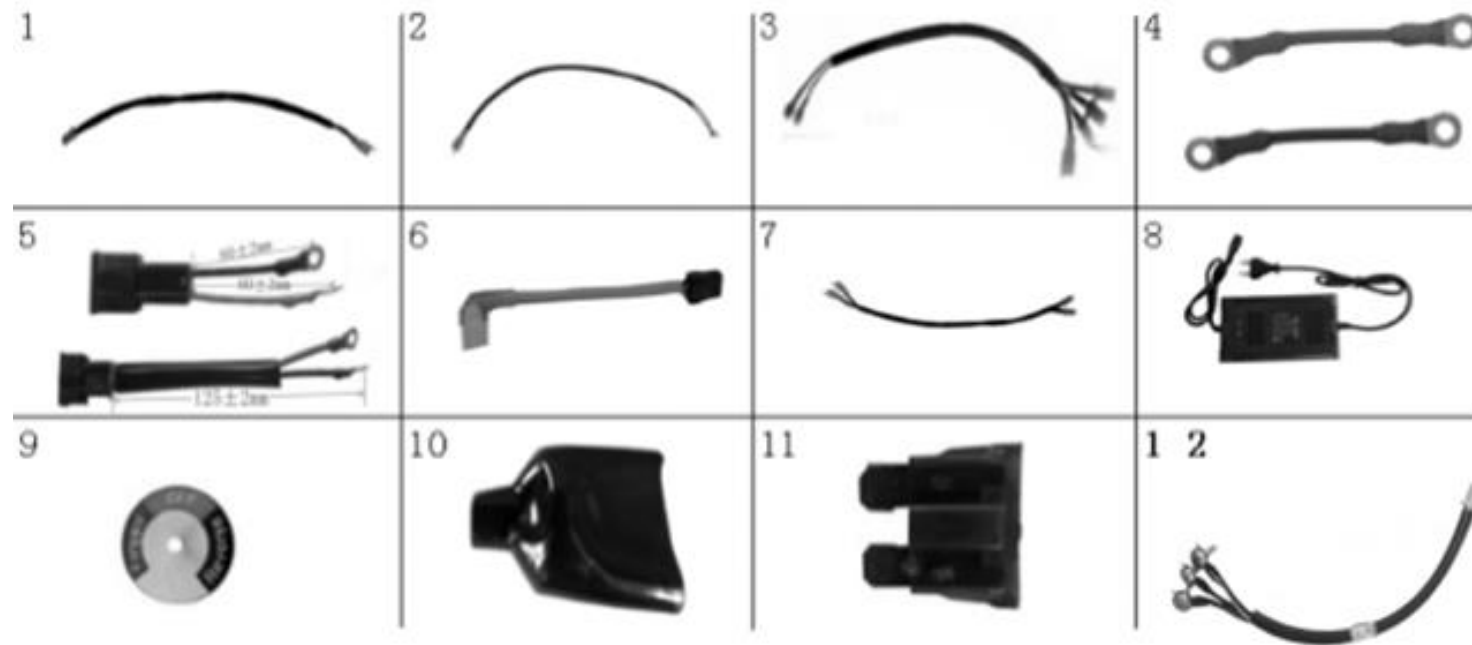
FIGUR 9



DELAR TILL FIG 9

Pos	Art.	Varunamn	Item name	OE	st / qty
1	N/A	Bult, M5x16	Hex socket cap bolt M5x16	8 004 0180 067	
2	9063144	Back kontakt	Reverse switch	5 023 0010 049	1
3	N/A	Låsmutter, M5	Lock nut M5	8 009 0010 067	
4	N/A	Bult, M6x16	Hex socket cap bolt M6x16	8 004 0110 067	
5	9050201	Bricka, Ø6x16x1,5	Washer Ø6x16x1,5	8 015 0050 067	
6	N/A	Tuta	Horn	5 018 0032 102	1
7	9050213	Låsmutter, M6	Lock nut M6	8 009 0020 067	
8-9	9065731	Laddningsuttag	Charger port assy	5 021 0010 013	1
10	9063146	Fjärrkontroll	Remote control assy	5 014 0051 102	1
11	N/A	Låsmutter, M5	Lock nut M5	8 009 0010 067	
11	9050201	Bricka, Ø6x16x1,5	Washer Ø6x16x1,5	8 015 0050 067	
12	9063143	Kontrollbox	Controller	5 020 0330 002	1
13	N/A	Bult, M5x16	Hex socket cap bolt M5x16	8 004 0180 067	

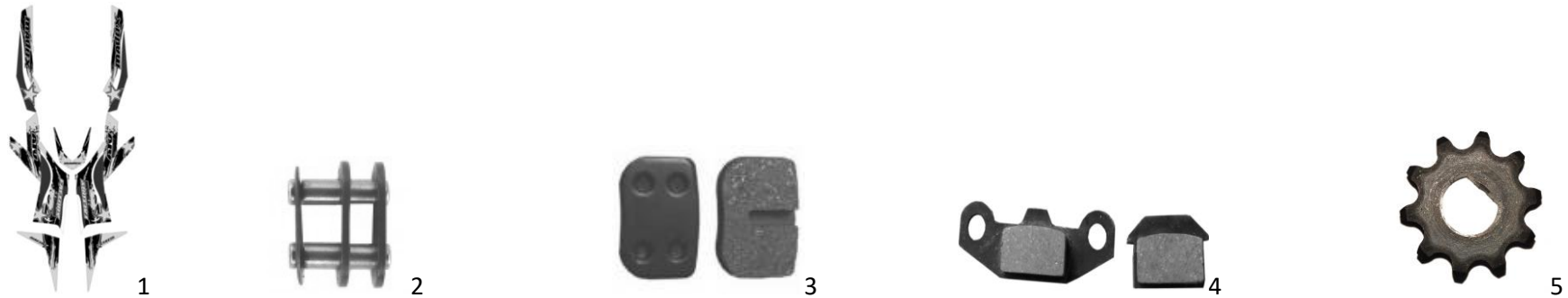
FIGUR 10



DELAR TILL FIG 10

Pos	Art.	Varunamn	Item name	OE	st / qty
1	N/A	Kabel för bakljus, L: 480 mm	Rear lamp wiring L: 480 mm	5 001 0150 113	1
2	N/A	Bromsvajer, bak, L: 490 mm	Rear brake wiring L: 490 mm	5 001 0170 113	1
3	N/A	Vajer för tuta och strålkastare, L: 330 mm	Horn/light wiring assy L: 330 mm	5 001 0060 113	1
4	N/A	Vajer för backväxel	Reverse switch wiring	5 001 0030 113	1
5	N/A	Kabel för motor och styrbox, L: 60 mm, L: 125 mm	Controller and motor wiring L: 60 mm, L: 125 mm	5 001 0010 113 5 001 0021 113	1
6	N/A	Sladd för strömförsörjning, L: 500 mm	Power supply wiring L: 500 mm	5 001 0131 113	1
7	N/A	Sladd för fjärrkontroll, L: 580 mm	Remote control wiring L: 580 mm	5 001 0180 113	1
8	9063145	Batteriladdare	Lead acid battery charger	5 026 0100 040	1
9	N/A	Transfer / klistermärke för redskap	Gear sticker	6 064 0010 084	1
10	N/A	Kåpa för ledningsnät	Wire harness cover	6 059 0010 082	1
11	N/A	Säkring 35A	Fuse 35A	5 016 0031 013	1
12	N/A	3-funktions sladd	3-function wiring assy	5 001 0160 113	1

FIGUR 11



DELAR TILL FIG 11

Pos	Art.	Varunamn	Item name	OE	st / qty
1	N/A	Klistermärken, komplett - svart	Sticker kit, black	6 026 0040 084 BLACK	1
1	N/A	Klistermärken, komplett – grönt	Sticker kit, green	6 026 0040 084 GREEN	1
1	N/A	Klistermärken, komplett - blå	Sticker kit, blue	6 026 0040 084 BLUE	1
1	N/A	Klistermärken, komplett - röd	Sticker kit, red	6 026 0040 084 RED	1
3	N/A	Bromsbelägg fram - mekaniska	Front brake pad, mechanical brake	4 023 0030 019	
3	9062613	Bromsbelägg fram – hydraulisk	Front brake pad, hydraulic brake	4 023 0060 100	
4	9062612	Bromsbelägg, bak	Rear brake pad	4 023 0010 100	
5	N/A	Sprocket	Sprocket	4 019 0141 002	

Vi förbehåller oss rätten att ändra de tekniska parametrarna och specifikationerna för denna produkt utan föregående meddelande

Kontakt
Ordermottagning: 010-209 70 50
Teknisk support: 010-209 70 50

P. Lindberg
Myrängatan 4
745 37 Enköping

RES EL-ATV 1000W
www.p-lindberg.se
e-mail: order@p-lindberg.se