

Original Manual



9052979 & 9052980

DK/N: LED-lampe

S: LED-lampa

D: LED-Lampe

GB: LED Lamp

100W / 200W



DK

S

D

GB

www.p-lindberg.dk
www.p-lindberg.no
www.p-lindberg.se
www.p-lindberg.de

DK Original Brugsanvisning



LED-lampe, 100 W - Varenr. 9052979

LED-lampe, 200 W - Varenr. 9052980

Beskrivelse: 100 W / 8.000 lumen. 200 W / 15.000 lumen. Huset og skærmen er støbt i aluminium og leveres inkl. 40 cm kabel og 18 cm kæde til ophæng. Kæden består af 2 led samt karabinhager i begge ender.

Anvendelsesområder: Til belysning i lagerbygninger, ridehaller, maskinhaller mv.

Tilsløbet brug: Lamperne må kun monteres og anvendes som beskrevet i brugsanvisningen, al anden brug betragtes som forkert.

Indhold

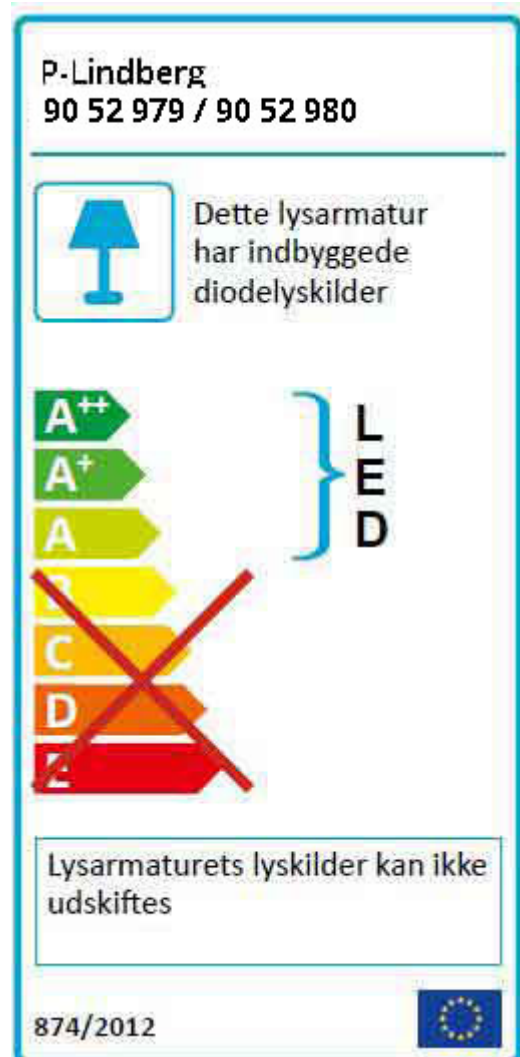
| | |
|------------------------------------|---|
| Tekniske specifikationer | 2 |
| Dimensioner | 3 |
| Montering | 3 |
| Installation | 4 |
| EU overensstemmelseserklæring..... | 5 |

Tekniske specifikationer

| 9052979 | 9052980 |
|---------------------------------|---------------|
| 100 W | 200 W |
| 8.000 lumen. | 15.000 lumen. |
| Spænding: 85-265 V. | |
| Lysfarve: Kold hvid (6000K). | |
| Klassificering: IP54. | |
| Lysvinkel: 120 grader. | |
| Driftstemperatur: -20°C ~ +40°C | |
| Vægt: 4,1kg. | Vægt: 8,2 kg. |

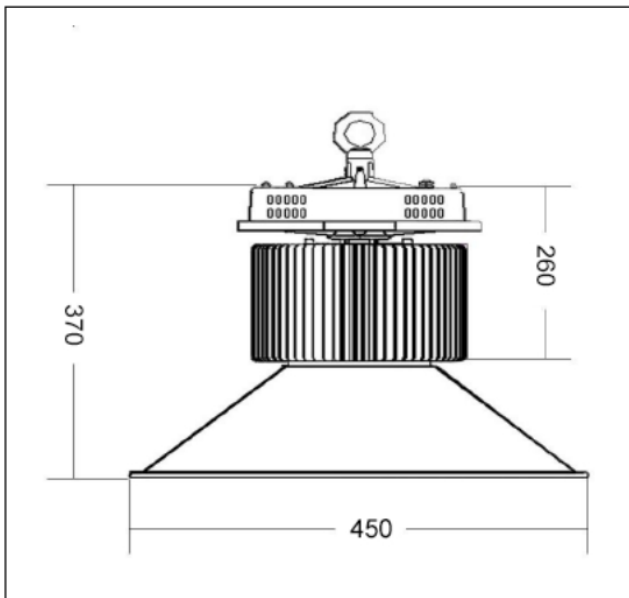


Se aldrig direkte ind i lampen når den er tændt - lyset er meget kraftigt og vil kunne skade øjnene.

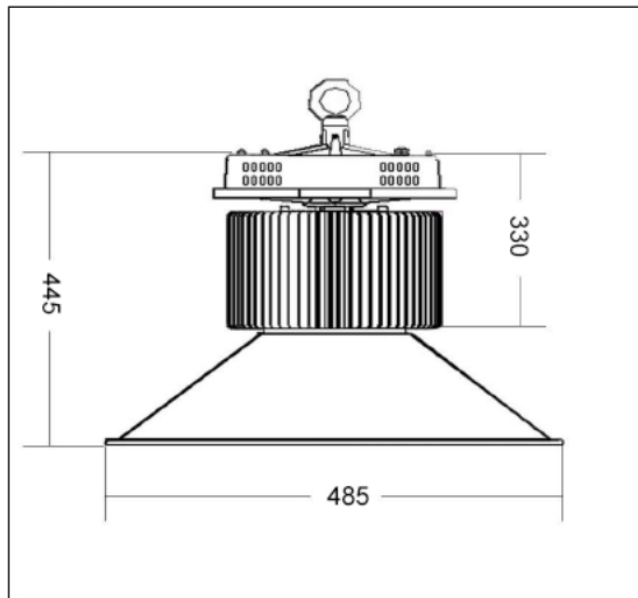


Dimensioner

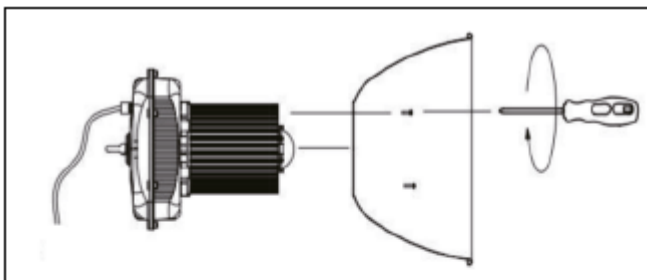
100 W



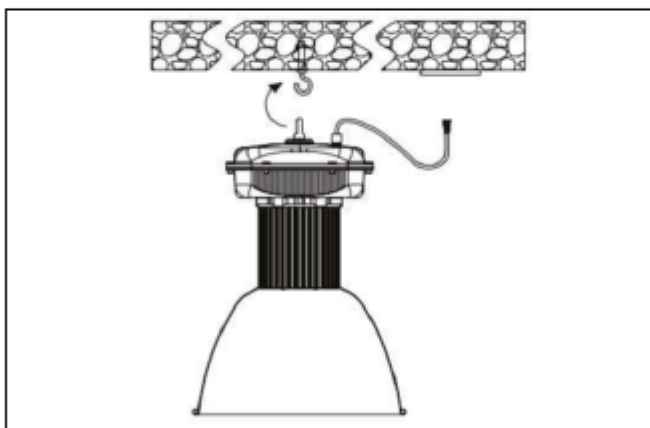
200 W



Montering



Skærmen skrues fast på lampedelen



Monter krog i loftet

Den ydre bøjelige ledning på dette armatur kan ikke udskiftes. Hvis ledningen bliver beskadiget, skal armaturet kasseres.

Lyskilden i dette armatur kan ikke udskiftes. Når lyskildens levetid er slut, skal hele armaturet udskiftes.

Installation

1. Lampen skal hænges på i en krog, som vist ovenfor. Monter krogen der hvor lampen skal hænge. Krogen skal kunne bære mindst 30 kg.
2. Ringen på lampen sættes på krogen og lampen hænges op i ringen.
3. Forbind ledningen fra lampen til ledningsnettet jf. principperne:
 - Brun – L (fase)
 - Blå – N – (0)
 - Gul/grøn – Jord

Ledningernes farve kan afvige alt efter hvor installationen foretages.

Lampen SKAL forbindes til jord.




Afbryd for strømmen til det udtag, som lampen skal monteres til.

Overlad arbejdet til en fagmand, hvis du er i tvivl om hvordan installationen skal foretages.

4. Tænd for strømmen og tjek at lampen virker som den skal.

Såfremt lampen monteres i en højde over 3 meter, skal den sikres til et ekstra montagepunkt, f.eks. en ekstra kæde eller wire.

EU overensstemmelseserklæring

| | |
|--------------------------------------------------------------------------------------------------------------------------|----------------------------------------------------------------------------------------------------------------------------------------------------------------------------------------------------------------------------------------------------------|
| EU OVERENSSTEMMELSESERKLÆRING  | |
| producent: | P. Lindberg A/S Sdr. Ringvej 1 6600 Vejen Tlf.: 70212626 E-mail: salg@p-lindberg.dk CVR: 25903110 www.p-lindberg.dk |
| Erklærer herved at følgende maskine: | LED-lampe, 100 W – PL varenr. 90 52 979 LED-lampe, 200 W – PL varenr. 90 52 980 |
| Type / model: | BH-GK002 100W BH-GK004 200W |
| Er i overensstemmelse med følgende direktiver: | 2014/30/EEC (EMC) 2014/35/EEC (LVD) 2011/65/EEC (RoHS) |
| Anvendte standarder og normer: | EN 55015:2013+A1:2015 EN 61547:2009 EN 61000-3-2:2014 EN 61000-3-3:2013 EN 60598-1:2015 EN 60598-2-5:2015 IEC 62321-7-2:2017 IEC 62321-4:2013 IEC 62321-5:2013 IEC 62321-6:2015 |
| Dato og ansvarlig underskrift: | Vejen d. 22-01-2019 P. Lindberg A/S  Erik T Lauritsen Direktør  |

Vi forbeholder os ret til uden foregående varsel at ændre de tekniske parametre og specifikationer for dette produkt.

S Original Bruksanvisning



LED-lampa, 100 W – Art. 9052979

LED-lampa, 200 W – Art. 9052980

Beskrivning: 100 W/8 000 lumen. 200 W/15 000 lumen. Lamphuset och skärmen är i pressgjuten aluminium och levereras inkl. 40 cm kabel och 18 cm kedja för upphängning. Kedjan består av 2 länkar samt karbinhakar i båda ändar.

Användningsområde: För belysning i lagerbyggnader, ridhus, maskinhallar m.m.

Avsedd användning: Lamporna får bara installeras och användas som bruksanvisningen anger, all annan användning anses som ej avsedd.

Innehåll

| | |
|----------------------------------------|---|
| Tekniska data | 2 |
| Mått | 3 |
| Montering | 3 |
| Installation | 4 |
| EU-försäkran om överensstämmelse | 5 |


Tekniska data


| | |
|-----------------------------------|----------------|
| 9052979 | 9052980 |
| 100 W | 200 W |
| 8 000 lumen. | 15 000 lumen. |
| Spänning: 85-265 V. | |
| Ljusfärg: kallvit (6 000K). | |
| Skyddsklass: IP54. | |
| Ljusvinkel: 120 grader. | |
| Arbetstemperatur: -20 °C ~ +40 °C | |
| Vikt: 4,1kg. | Vikt: 8,2 kg. |




Se aldrig rakt in i lampan när den är tänd - ljuset är mycket starkt och kan skada ögonen.

P.Lindberg
90 52 979 / 90 52 980

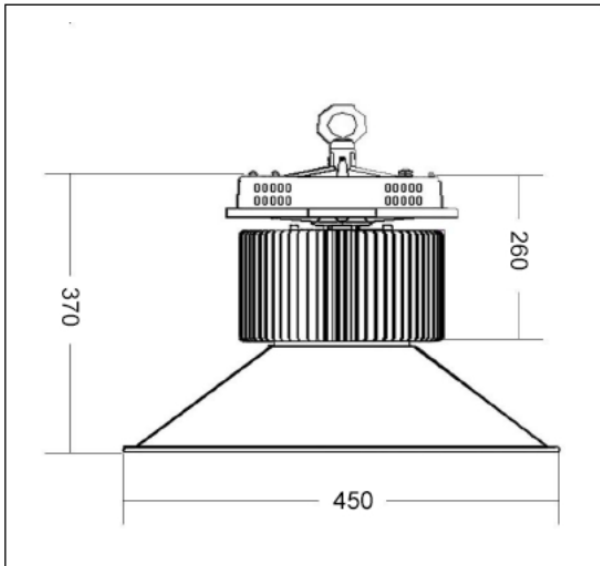
 Denna strålkastare innehåller inbyggda LED-lampor.

 } LED

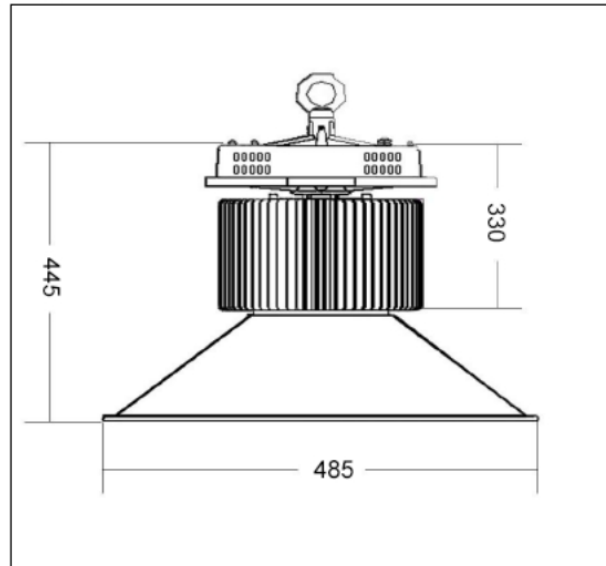
Lamporna i strålkastaren kan inte bytas ut.

874/2012 

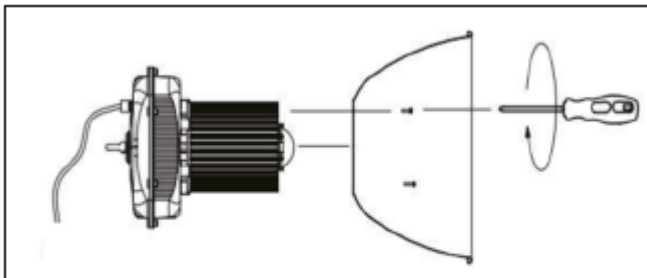
Mått 100W



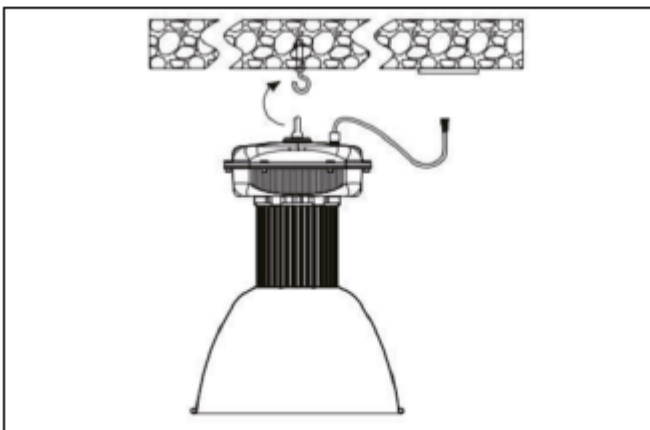
200W



Montering



Skärmen skruvas fast på lampdelen



Montera krok i innertaket

Den yttre böjbara strömkabeln på armaturen kan inte bytas. Om kabeln blir skadad ska armaturen kasseras.

Ljuskällan i armaturen kan inte bytas. När ljuskällans livslängd är slut ska hela armaturen bytas.

Installation

1. Lampan ska hängas i en krok, som visas ovan. Montera kroken där lampan ska hänga. Kroken ska kunna bära minst 30 kg.
2. Ringen på lampan sätts på kroken och lampan hängs upp i ringen.
3. Anslut kabeln från lampan till ledningsnätet i enlighet med principen:
Brun – L (fasledare)
Blå – N – (neutralledare/nolla)
Gul/grön – skyddsledare (jord)

Färgen på kabeln kan variera beroende på var installationen utförs.

Lampan SKA förbindas till jord.



Bryt strömmen till det uttag som lampan ska monteras på.

Installationen ska alltid utförs av en fackman.

4. Slå på strömmen och kontrollera att lampan fungerar korrekt.

Om lampan är monterad på 3 meters höjd måste den fästas med en extra monteringspunkt, t.ex. en kedja eller vajer.

EU-försäkran om överensstämmelse

| | |
|-----------------------------------------------------------------------------------------------------------------------------------------------------------------------------------------------------------------------------------------|----------------------------------------------------------------------------------------------------------------------------------------------------------------------------------------------------------------------------------------------------------------------------------|
| EU-FÖRSÄKRAN OM ÖVERENSSTÄMMELSE  | |
| Telverkare: P. Lindberg A/S Sdr. Ringvej 1 DK-6600 Vejen Tlf.: +45 70212626 E-mail: salg@p-lindberg.dk CVR: 25903110 www.p-lindberg.dk | |
| Härmed förklara att följande maskin: | <i>LED-lampa, 100 W – PL art. 90 52 979</i> <i>LED-lampa, 200 W – PL art. 90 52 980</i> |
| Type / modell: | <i>BH-GK002 100W</i> <i>BH-GK004 200W</i> |
| Överensstämmer med följande direktiv: | <i>2014/30/EEC (EMC)</i> <i>2014/35/EEC (LVD)</i> <i>2011/65/EEC (RoHS)</i> |
| Tillämpade standarder och normer: | <i>EN 55015:2013+A1:2015</i> <i>EN 61547:2009</i> <i>EN 61000-3-2:2014</i> <i>EN 61000-3-3:2013</i> <i>EN 60598-1:2015</i> <i>EN 60598-2-5:2015</i> <i>IEC 62321-7-2:2017</i> <i>IEC 62321-4:2013</i> <i>IEC 62321-5:2013</i> <i>IEC 62321-6:2015</i> |
| Datum och signatur: | <i>Vejen d. 22-01-2019</i> P. Lindberg A/S  Erik T Lauritsen Direktør  |

Vi förbehåller oss rätten att ändra produktens tekniska parametrar och specifikationer utan föregående meddelande.

D
Original
Bedienungsanleitung



LED-Lampe, 100 W - Artikelnr. 9052979

LED-Lampe, 200 W - Artikelnr. 9052980

Beschreibung: 100 W / 8.000 Lumen. 200 W / 15.000 Lumen. Gehäuse und Schirm gegossen aus Aluminium, Lieferung inkl. 40 cm Kabel und 18 cm Kette für die Aufhängung. Die Kette besteht aus 2 Gliedern sowie einem Karabiner an beiden Enden.

Einsatzbereiche: Zur Beleuchtung in Lagerhallen, Reithallen, Maschinenhallen usw.

Zweckmäßige Verwendung: Die Lampen dürfen ausschließlich wie in dieser Bedienungsanleitung beschrieben montiert und verwendet werden. Jegliche andere Art der Verwendung wird als falsch angesehen.

Inhalt

| | |
|-------------------------------|---|
| Technische Daten..... | 2 |
| Abmessungen | 3 |
| Montage | 3 |
| Installation..... | 4 |
| EU-Konformitätserklärung..... | 5 |

Technische Daten

| | |
|-----------------------------------|------------------|
| 9052979 | 9052980 |
| 100 W | 200 W |
| 8.000 Lumen. | 15.000 Lumen. |
| Spannung: 85-265 V. | |
| Lichtfarbe: Kaltweiß (6000K). | |
| Schutzklasse: IP54. | |
| Abstrahlwinkel: 120 Grad. | |
| Betriebstemperatur: -20°C ~ +40°C | |
| Gewicht: 4,1kg. | Gewicht: 8,2 kg. |



Schauen Sie niemals direkt in die Lampe, wenn sie eingeschaltet ist. Das Licht ist sehr stark und kann den Augen schaden.

P.Lindberg
90 52 979 / 90 52 980

Diese Leuchte enthält eingebaute LED-Lampen.

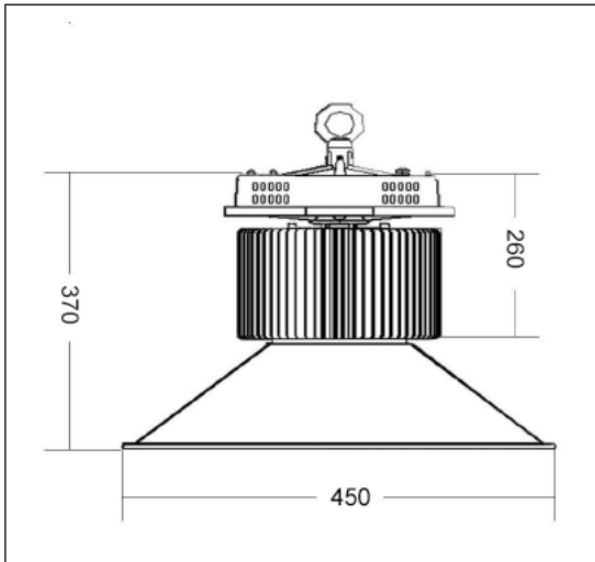
} LED

Die Lampen können in der Leuchte nicht ausgetauscht werden.

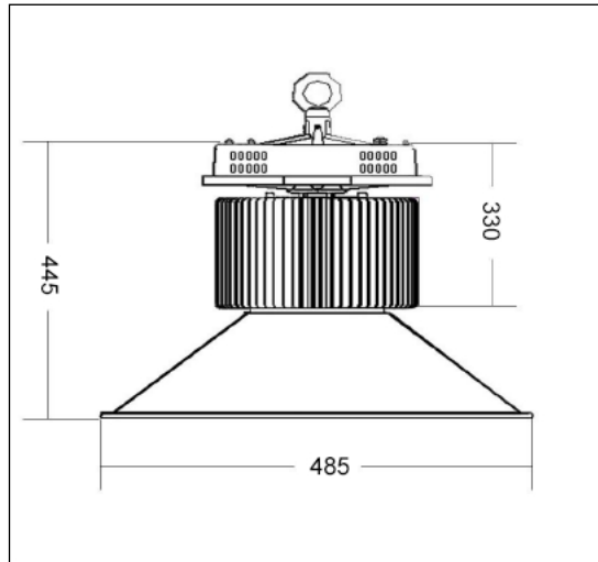
874/2012

Abmessungen

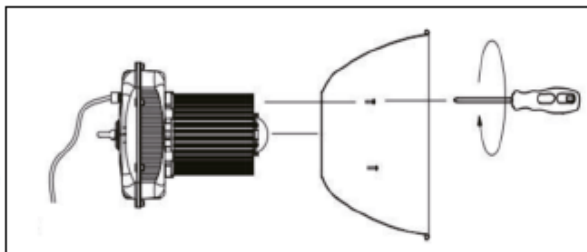
100W



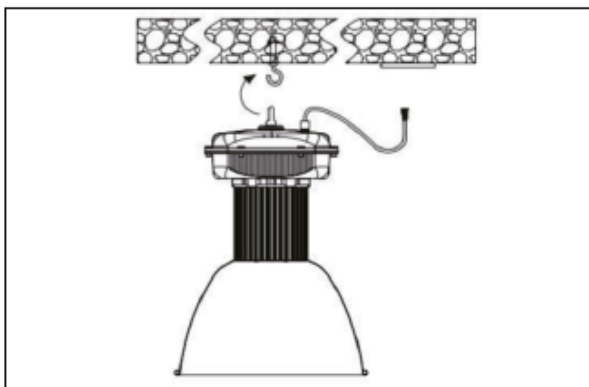
200W



Montage



Der Schirm wird am Lampenelement festgeschraubt



Haken in der Decke montieren

Das externe flexible Kabel dieser Leuchte kann nicht ersetzt werden; Wenn das Kabel beschädigt ist, muss die Leuchte zerstört werden.

Die Lichtquelle dieser Leuchte ist nicht austauschbar; Wenn die Lichtquelle ihr Lebensende erreicht hat, muss die gesamte Leuchte ersetzt werden.

Installation

1. Die Lampe muss wie oben gezeigt mit einem Haken befestigt werden. Montieren Sie den Haken dort, wo die Lampe hängen soll. Der Haken muss mindestens 30 kg Tragfähigkeit aufweisen.
2. Der Ring der Lampe wird in den Haken gesetzt, die Lampe am Ring aufgehängt.
3. Verbinden Sie das Kabel der Lampe mit dem Stromnetz laut folgenden Prinzipien:
 - Braun – L (Phase)
 - Blau – N – (0-Leiter)
 - Gelb/Grün – Erdung

Die Farbe der Kabel kann je nach Installationsort abweichen.

Die Lampe MUSS mit Masse verbunden sein.


Trennen Sie den Strom von der Steckdose, an der die Lampe montiert werden soll.

Überlassen Sie die Arbeit eines Fachmanns, wenn Sie Zweifel bezüglich der Installation haben.

4. Schalten Sie den Strom ein und kontrollieren Sie, dass die Lampe so funktioniert, wie sie soll.

Wenn die Lampe in einer Höhe von mehr als 3 Metern montiert wird, muss sie an einem zusätzlichen Befestigungspunkt gesichert werden, z.B. mit einer zusätzlichen Kette oder einem Drahtseil.

EU-Konformitätserklärung

| | | |
|---------------------------------------------------------------------------------------------------------------------------------------------------------------------------------------------------------------------------------------------------------------------------------------|-----------------------------------------------------------------------------------------------------------------------------------------------------------------------------------------------------------------------------------------------------------------------------------------------------------|-----------|
| EU-KONFORMITÄTSEKTLÄRUNG | | CE |
| <p style="text-align: right;">Hersteller: P. Lindberg A/S Sdr. Ringvej 1 DK-6600 Vejen Tlf.: +45 70212626 E-mail: salg@p-lindberg.dk CVR: 25903110 www.p-lindberg.dk</p> | | |
| <p>Hiermit wird bestätigt dass die folgenden Maschine::</p> | <p><i>LED-Lampe, 100 W – PL Art. 90 52 979</i> <i>LED-Lampe, 200 W – PL Art. 90 52 980</i></p> | |
| <p>Typ / Modell:</p> | <p><i>BH-GK002 100W</i> <i>BH-GK004 200W</i></p> | |
| <p>Entspricht den folgenden Richtlinien:</p> | <p><i>2014/30/EEC (EMC)</i> <i>2014/35/EEC (LVD)</i> <i>2011/65/EEC (RoHs)</i></p> | |
| <p>Angewandte Standards und Normen:</p> | <p><i>EN 55015:2013+A1:2015</i> <i>EN 61547:2009</i> <i>EN 61000-3-2:2014</i> <i>EN 61000-3-3:2013</i> <i>EN 60598-1:2015</i> <i>EN 60598-2-5:2015</i> <i>IEC 62321-7-2:2017</i> <i>IEC 62321-4:2013</i> <i>IEC 62321-5:2013</i> <i>IEC 62321-6:2015</i></p> | |
| <p>Datum und Unterschrift:</p> | <p><i>Vejen d. 22-01-2019</i></p> <p style="text-align: center;">P. Lindberg A/S</p> <p style="text-align: center;"> Erik T Lauritsen Direktør</p> | |
| | | CE |

Wir behalten uns das Recht vor, ohne vorherige Information technische Parameter oder Spezifikationen für dieses Produkt zu ändern.

GB
Original
User instructions



LED lamp, 100 W - item no. 9052979
LED lamp, 200 W - item no. 9052980

Description: 100 W/8,000 lumens. 200 W/15,000 lumens. The housing and shade are cast in aluminium and include a 40 cm cord and 18 cm chain for being hung. The chain has two links and a carabiner clip at both ends.

Areas of use: For lighting warehouses, riding halls, machine halls, etc.

Intended use: The lamps must only be mounted and used as described in the user instructions. All other use is deemed incorrect.

Contents

| | |
|------------------------------------|---|
| Technical specifications | 2 |
| Dimensions..... | 3 |
| Assembly..... | 3 |
| Installation | 4 |
| EU Declaration of Conformity | 5 |


Technical specifications

| | |
|-----------------------------------------|----------------|
| 9052979 | 9052980 |
| 100 W | 200 W |
| 8,000 lumens | 15,000 lumens |
| Voltage: 85–265 V | |
| Colour temperature: cool white (6000 K) | |
| IP rating: IP54 | |
| Rated beam angle: 120 degrees | |
| Operating temperature: -20°C ~ +40°C | |
| Weight: 4.1 kg | Weight: 8.2 kg |




Never look directly into the lamp when it is switched on: the light is very powerful and can cause eye injury.

P-Lindberg
90 52 979 / 90 52 980




This luminaire contains built-in LED lamps.



} LED

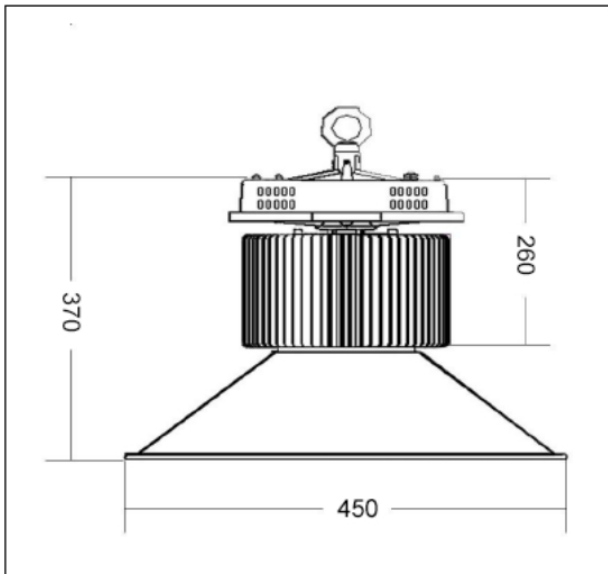
The lamps cannot be changed in the luminaire.

874/2012

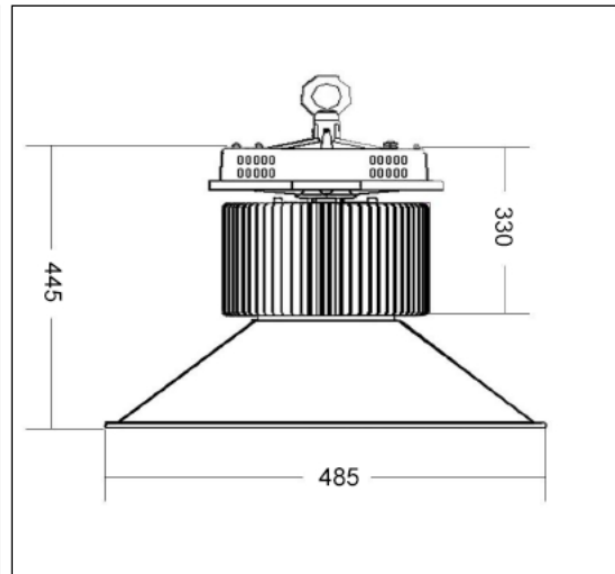


Dimensions

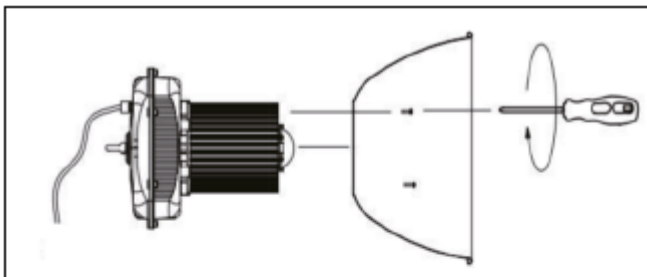
100W



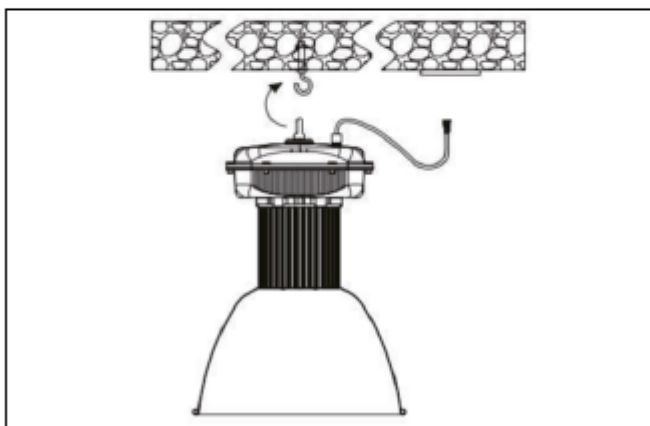
200W



Assembly



Screw the shade onto the lamp section



Attach a hook to the ceiling

The external flexible cable of this luminaire cannot be replaced; if the cable is damaged, the luminaire shall be destroyed.

The light source of this luminaire is not replaceable; when the light source reaches its end of life the whole luminaire shall be replaced

Installation

1. Hang the lamp from a hook (as shown above). Attach the hook at the spot where the lamp must hang. The hook must be able to suspend at least 30 kg.
2. Set the ring of the lamp on the hook and suspend the lamp from the ring.
3. Connect the lamp cord to the power supply according to the following wiring colour codes:

Brown: L (single phase)

Blue: N (neutral)

Green-yellow: PE (protective earth)

The wiring colours may vary depending on where the installation is made.

The lamp **MUST** be connected to ground.




Disconnect the power from the outlet to which the lamp is to be mounted.

Leave it to a professional if you are unsure about how the installation is to be made.

4. Switch on the power and check that the lamp works properly

If the lamp is mounted at a height above 3 meters, it must be secured to an additional mounting point, eg. an additional chain or wire.

EU Declaration of Conformity

| | | |
|--------------------------------------------------------------------------------------------------------------------------------------------------------------------------------------------------------------------------------------------------------------------------------------------------|--|--------------------------------------------------------------------------------------------------------------------------------------------------------------------------------------------------------------------------------------------------------------------------------------------------------------------------------------|
| EU DECLARATION OF CONFORMITY | |  |
| <p style="text-align: center;">Manufacturer: P. Lindberg A/S Sdr. Ringvej 1 DK-6600 Vejen Phone: +45 70212626 E-mail: salg@p-lindberg.dk CVR: 25903110 www.p-lindberg.dk</p> | | |
| <p>Hereby declare that the following machine:</p> | | <p><i>LED-lamp, 100 W – PL item 90 52 979</i> <i>LED-lamp, 200 W – PL item 90 52 980</i></p> |
| <p>Type / model:</p> | | <p><i>BH-GK002 100W</i> <i>BH-GK004 200W</i></p> |
| <p>Complies with the following directives:</p> | | <p><i>2014/30/EEC (EMC)</i> <i>2014/35/EEC (LVD)</i> <i>2011/65/EEC (RoHs)</i></p> |
| <p>Applied standards and norms:</p> | | <p><i>EN 55015:2013+A1:2015</i> <i>EN 61547:2009</i> <i>EN 61000-3-2:2014</i> <i>EN 61000-3-3:2013</i> <i>EN 60598-1:2015</i> <i>EN 60598-2-5:2015</i> <i>IEC 62321-7-2:2017</i> <i>IEC 62321-4:2013</i> <i>IEC 62321-5:2013</i> <i>IEC 62321-6:2015</i></p> |
| <p>Date and signature:</p> | | <p><i>Vejen d. 22-01-2019</i></p> <p>P. Lindberg A/S</p> <p> Erik T Lauritsen Direktør</p> <div style="text-align: right;"></div> |

We reserve the right to change the technical parameters and specifications for this product without giving advance notice.