

DK oversættelse af  
Original  
Brugsanvisning

---

**P-Lindberg**

Artikelnr.: 9062291

## Pladevibrator GRP 60



Sdr. Ringvej 1 - 6600 Vejen - Tlf. 70 21 26 26 - Fax 70 21 26 30  
[www.p-lindberg.dk](http://www.p-lindberg.dk)

## **Pladevibrator - Artikelnr. 9062291**

**Beskrivelse:** Maskinen er udstyret med en kraftig 4-takts benzinmotor med centrifugalkobling og rekylstart samt kraftig bundplade. Pladevibratoren har løftebøjle, så den nemt kan hejses op på en trailer eller en ladvogn. Udover det er der fastmonteret kørehjul, der gør transporten på fast underlag lettere. Når maskinen ikke er i brug, kan håndtaget foldes ned så maskinen fylder mindre. Der medfølger polyuretan måtte, som er uundværlig ved komprimering af fliser og brosten, da man derved minimerer risikoen for knækkede hjørner. Kompressionsdybde op til 28 cm.

**Anvendelsesområder:** Til komprimering af jord, sand, grus etc. samt udjævning af asfalt og fliser.

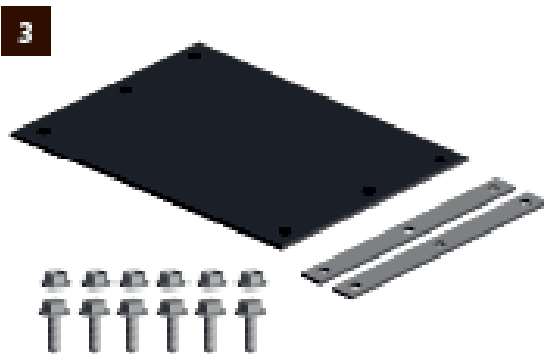
**Tilsigtet anvendelse:** Må kun anvendes som beskrevet i brugsanvisningen – al anden anvendelse betragtes som forkert.

**LÆS BRUGSANVISNINGEN INDEN UDS TYRET TAGES I BRUG!**

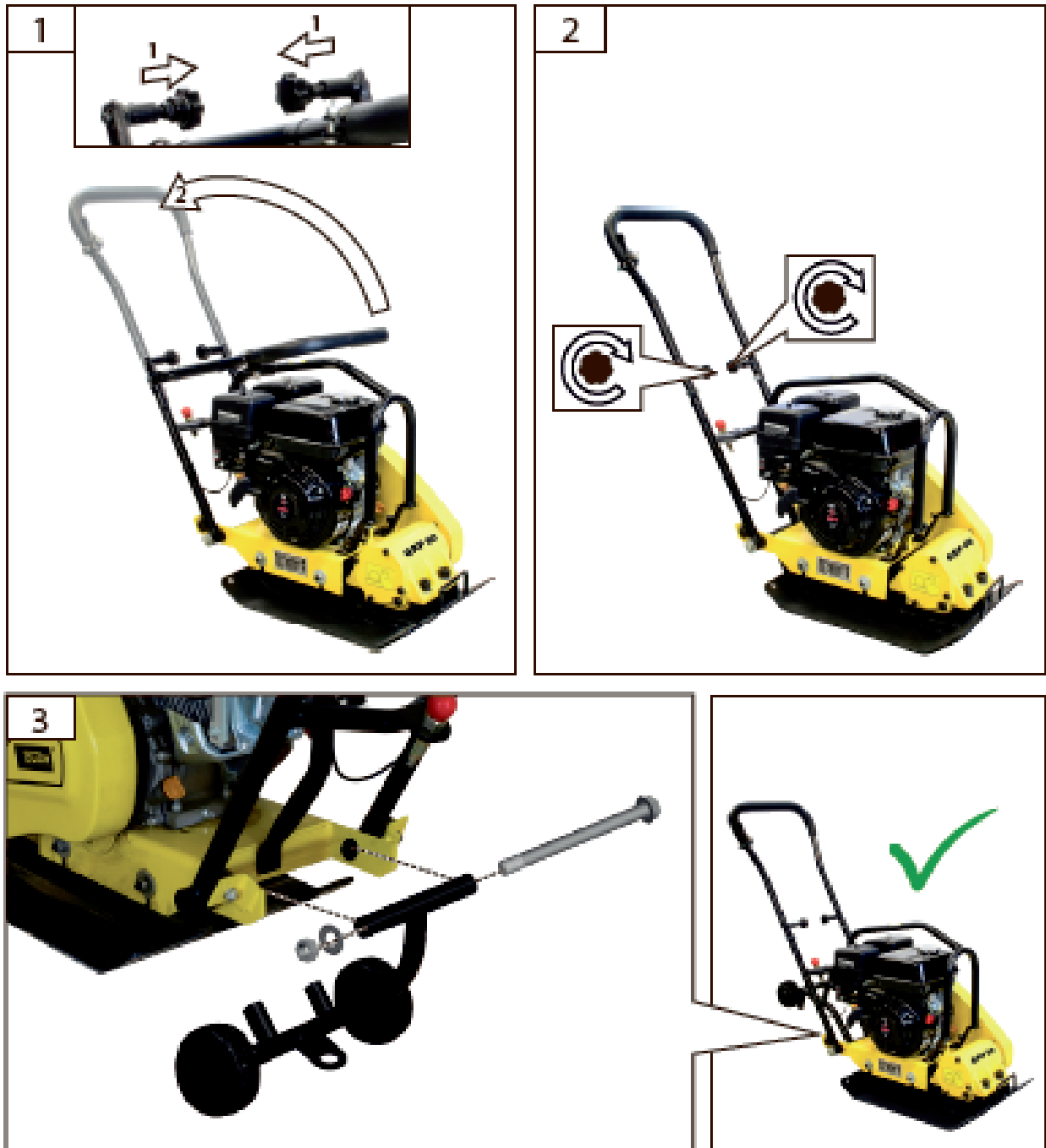
## Indhold

Leveringsomfang.....	4
Montering .....	5
Kontrol af motoroliestand .....	6
Påfyldning af brændstof.....	7
Gummimåtte.....	8
Arbejdsanvisninger.....	9
Drift start.....	10
Drift stop .....	11
Stramning af kilerem.....	12
Tændrør .....	13
Skift af olie (motor) .....	14
Skift af olie (svinglegame).....	15
Luftfilter.....	16
Tekniske data .....	17
Tilsluttet anvendelse.....	18
Resterende risici.....	19
Sikkerhedshenvisninger .....	21
Transport og opbevaring.....	22
Symboler .....	22
Vedligeholdelse .....	24
Vedligeholdelsesplan .....	25
Fejlfinding .....	26
EU overensstemmelseserklæring.....	26

## Leveringsomfang



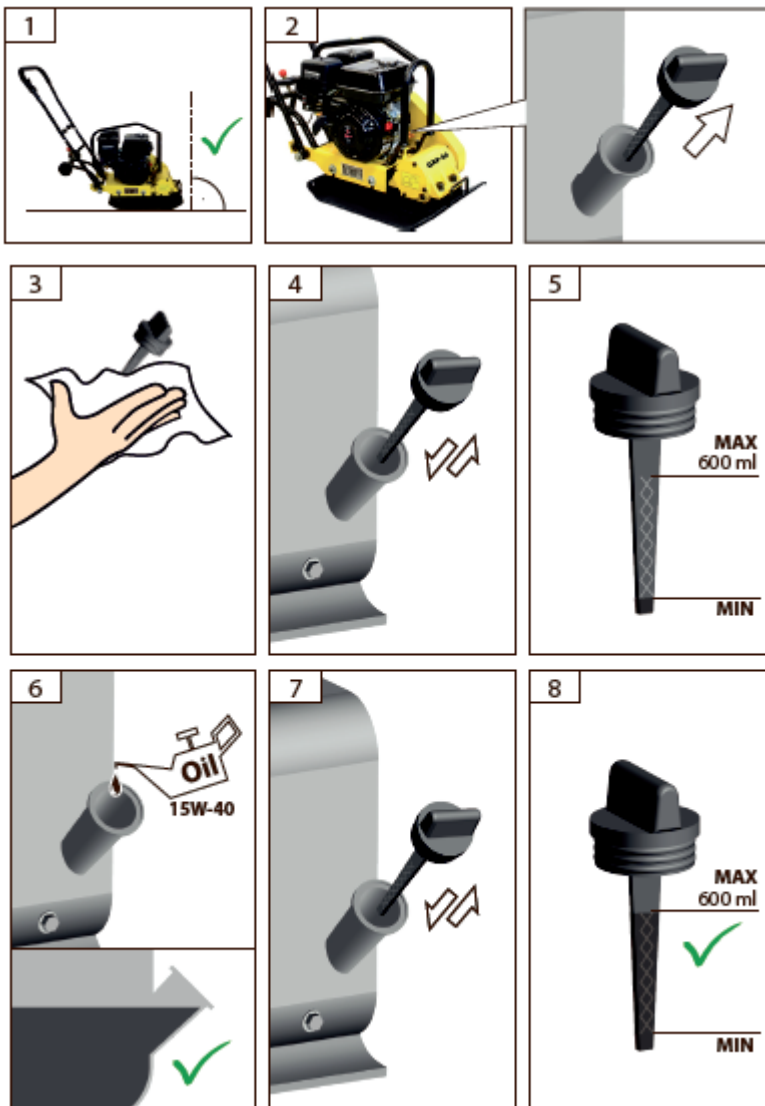
## Montering



## Kontrol af motoroliestand

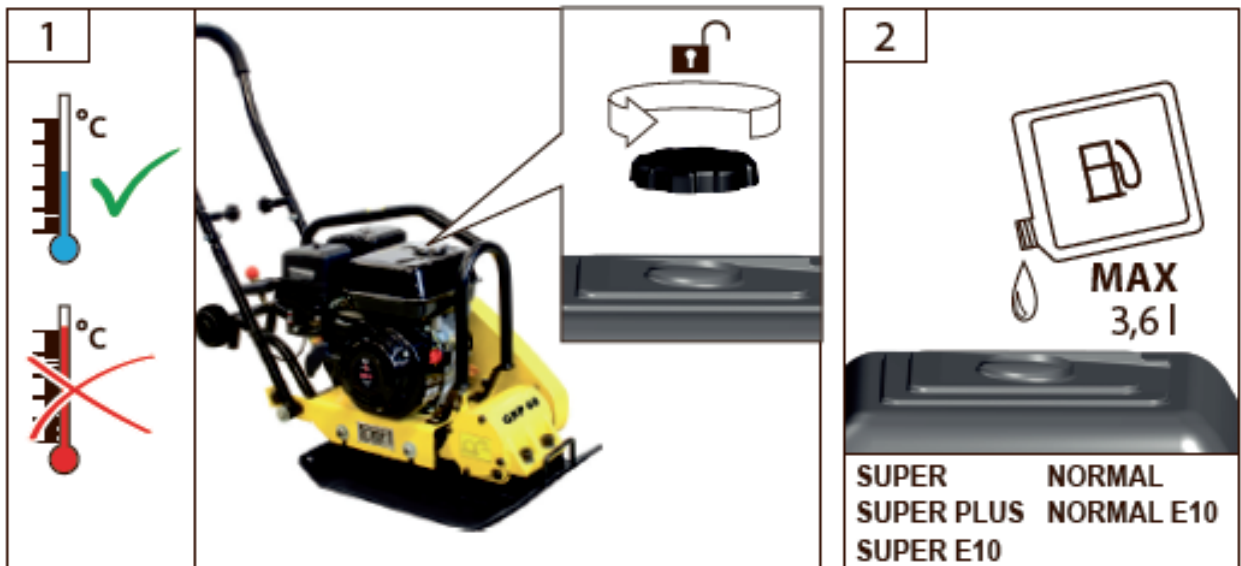


Før ibrugtagning skal der påfyldes olie. Kontroller altid olieniveauet før hver ibrugtagning. Anbefalet olie: 10W-40.

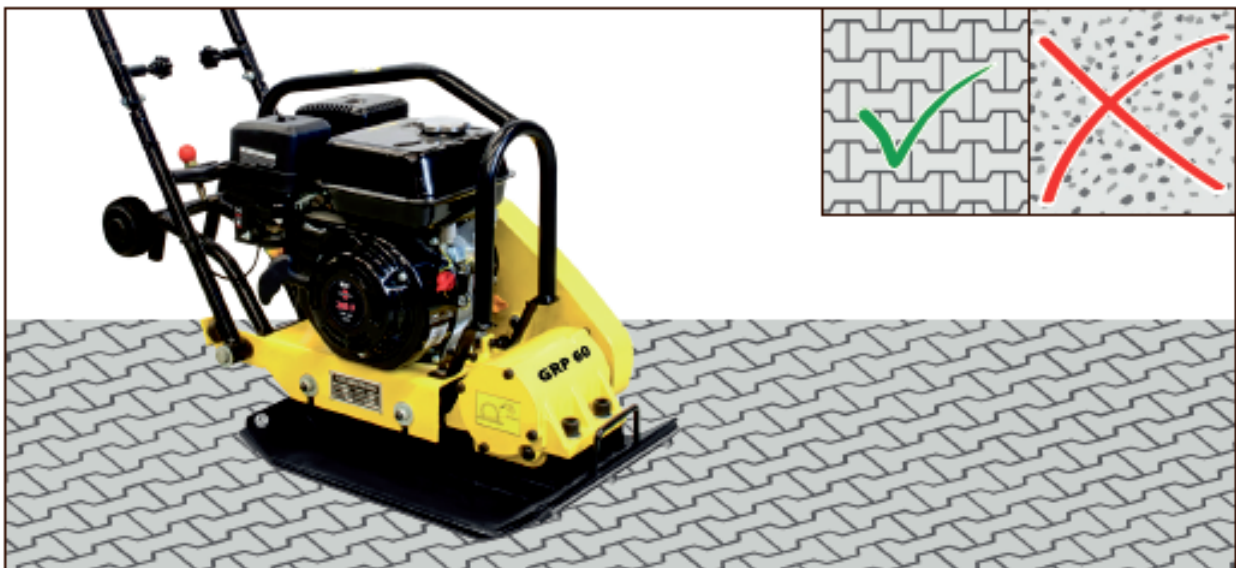


På grund af kvalitetssikring bliver alt udstyr driftskontrolleret og påfyldt motorolie. Før transport drænes olien ud igen, der kan dog befinde sig olierester på målepinden. Kontroller alligevel oliestanden grundigt og påfyld motorolie.

## Påfyldning af brændstof



## Gummimatte

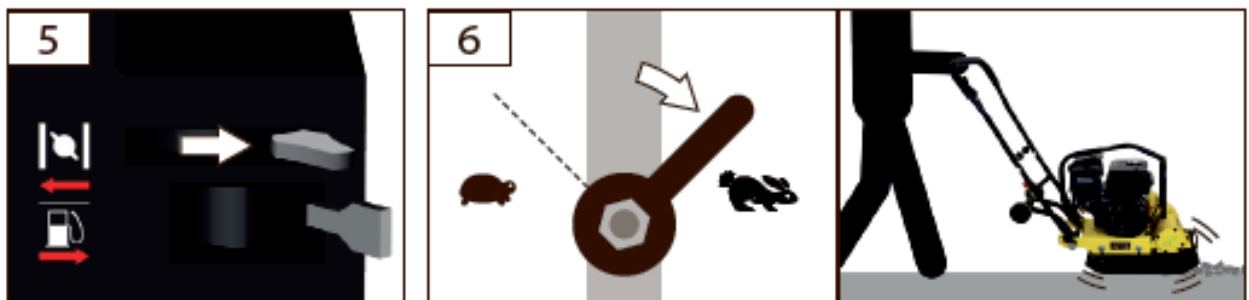




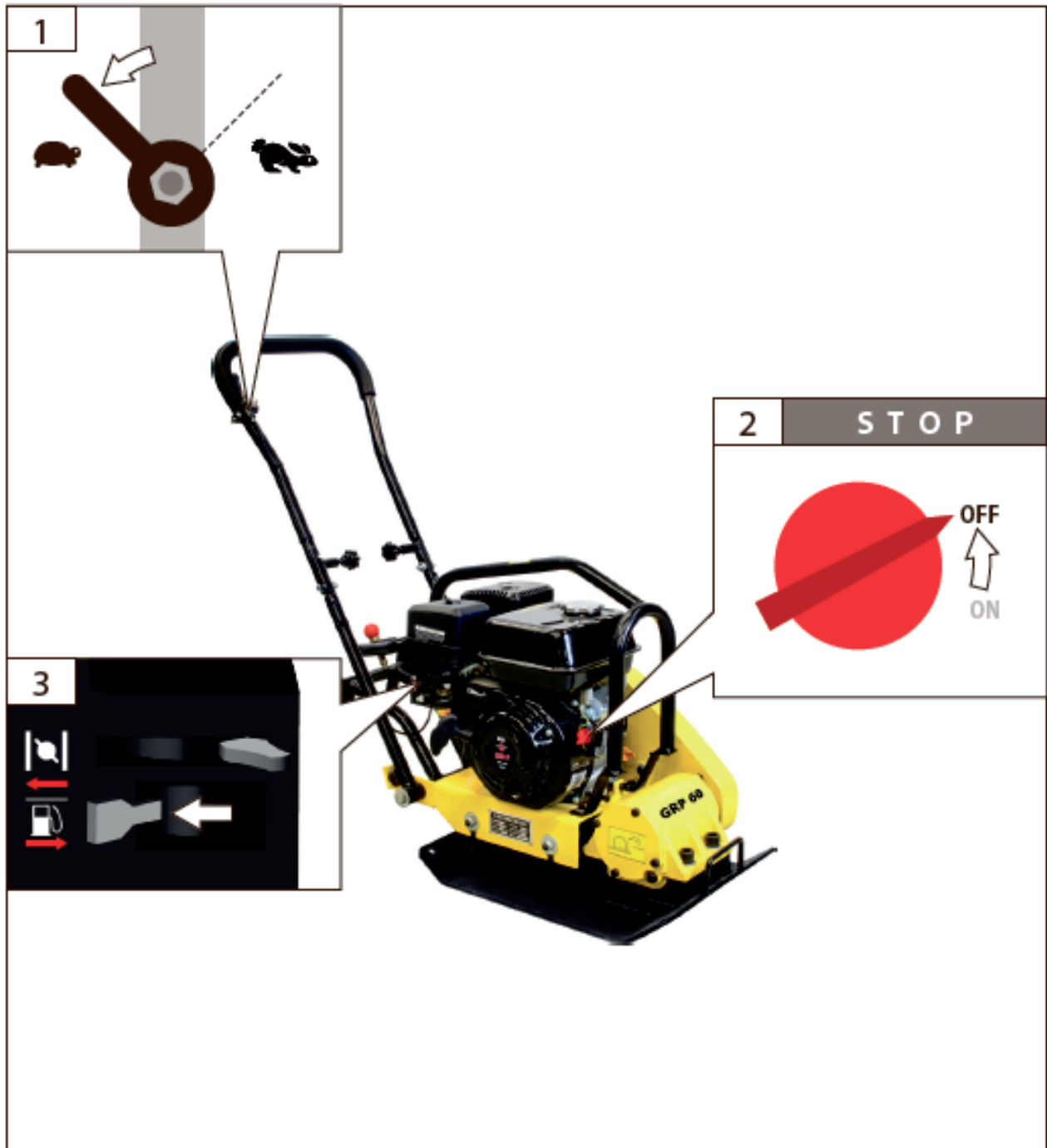
## Arbejdsanvisninger



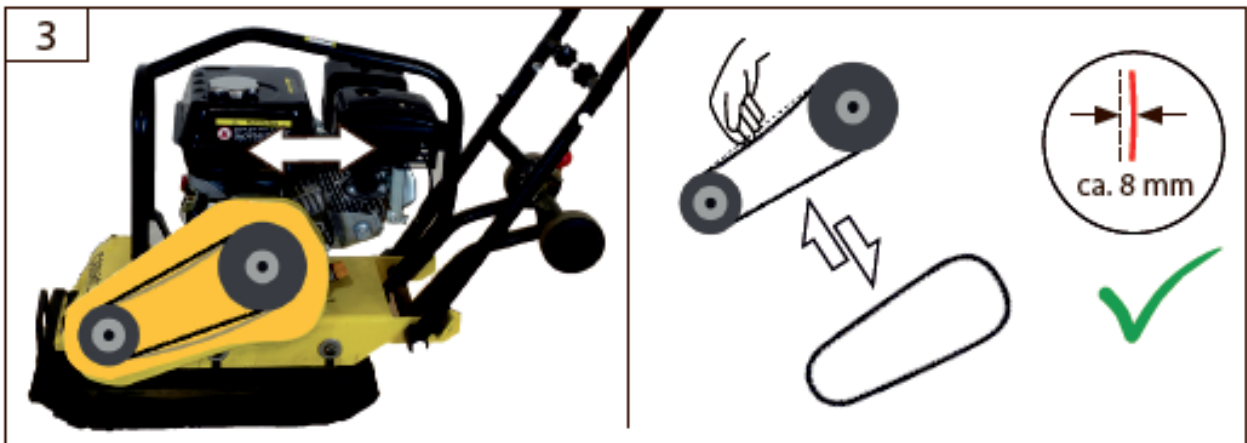
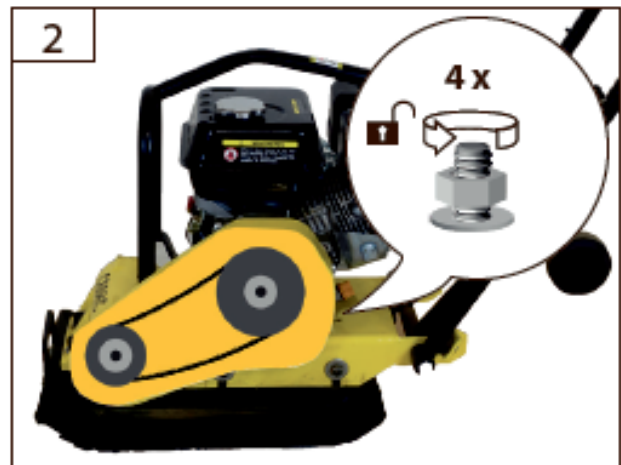
## Drift start



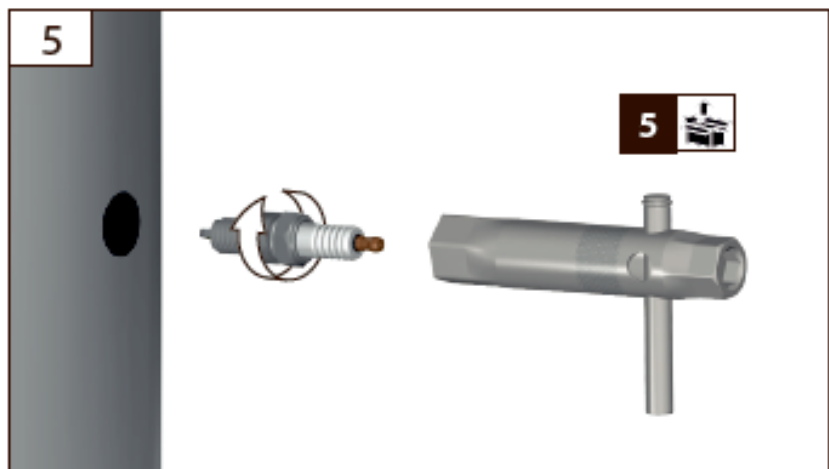
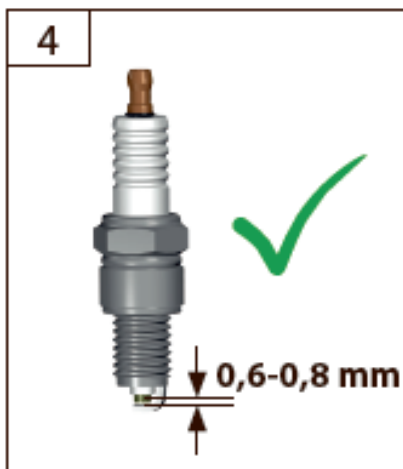
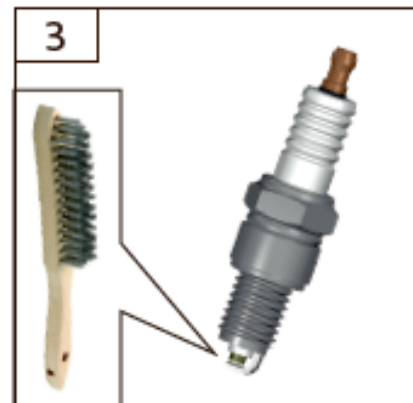
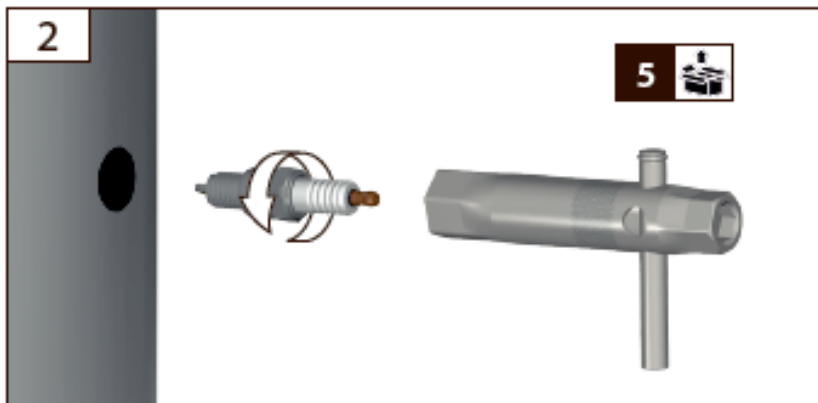
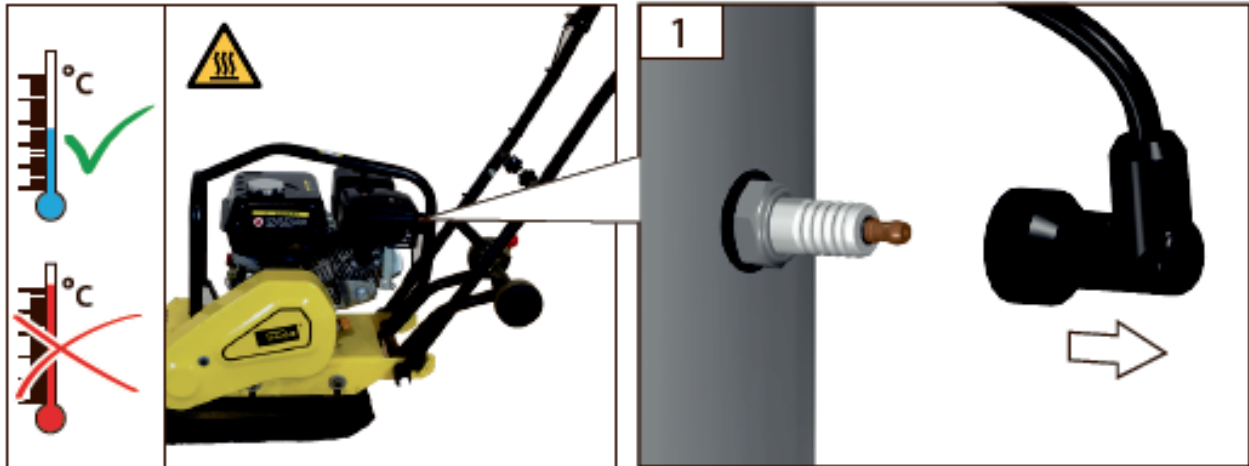
## Drift stop



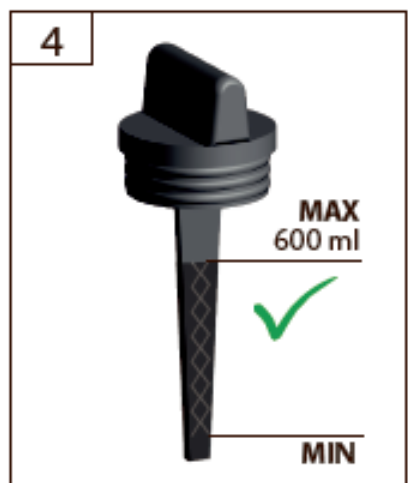
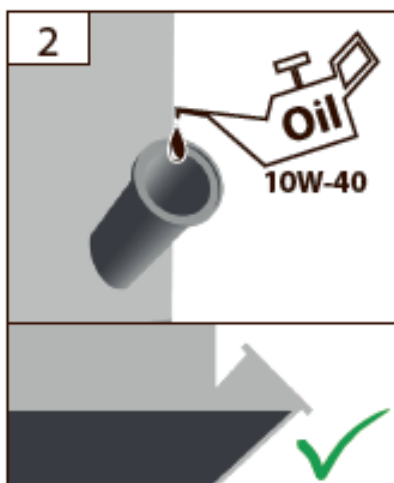
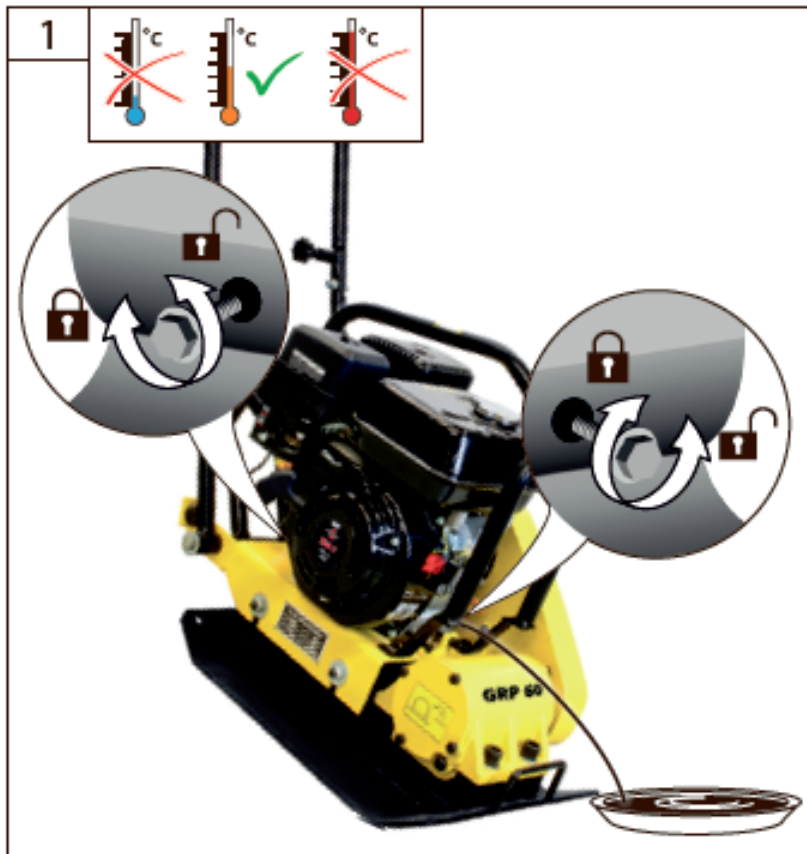
## Stramning af kilerem



## Tændrør

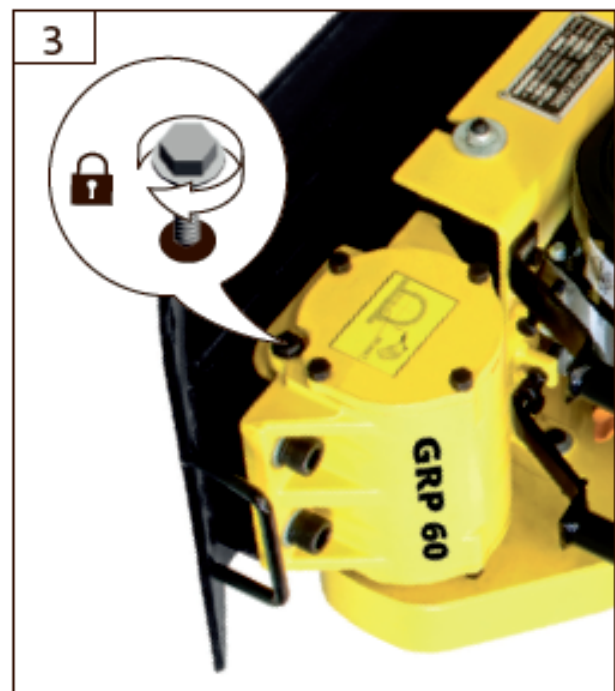
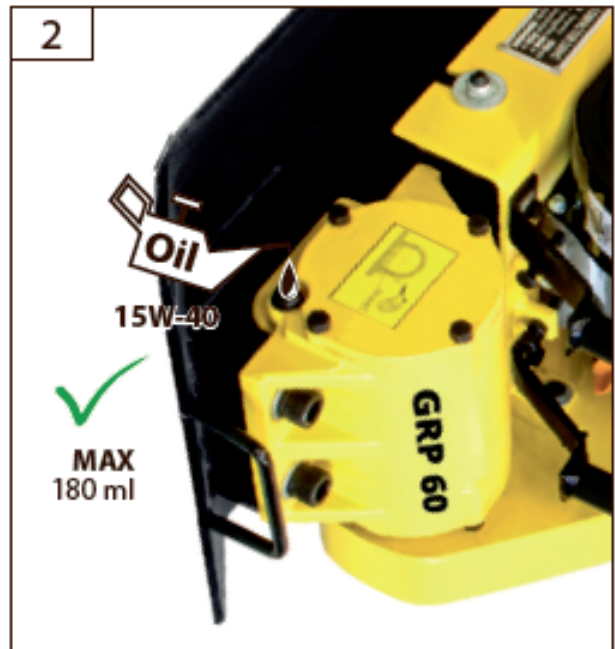


## Skift af olie (motor)

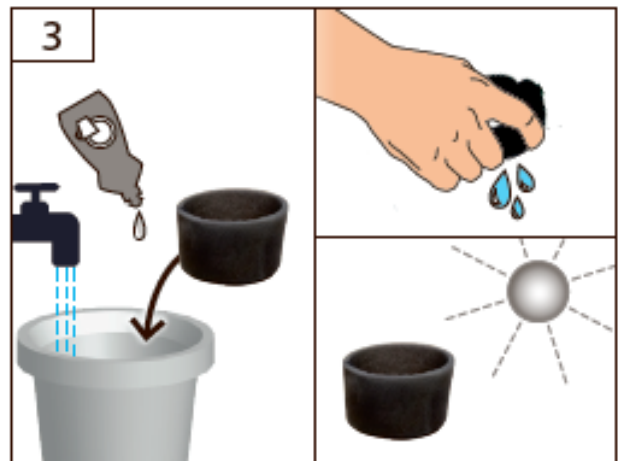
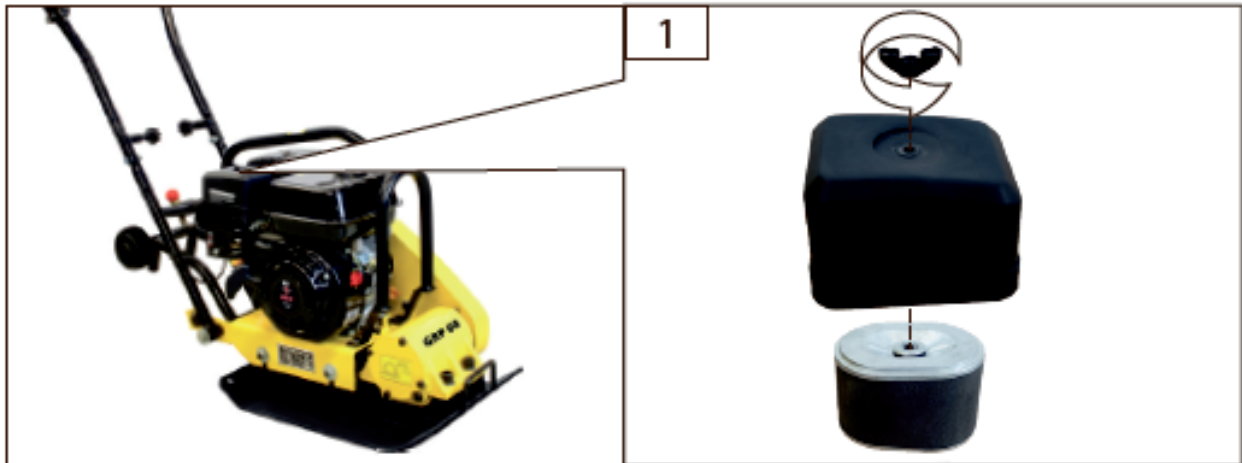




## Skift af olie (svingleme)



## Luftfilter





## Tekniske data

<b>Pladevibrator</b>		<b>GRP 60</b>
Motortype		4-takt
Effekt		4,1 kW/5,5 HK
Slagvolumen		196 cm <sup>3</sup>
Tankindhold	Benzin, blyfri	3,6 liter
	Motorolie 10W-40	0,6 liter
	Svinglegeme 15W-40	0,18 liter
Vibrationsstød		4.900/min.
Hastighed		20m/min.
Centrifugalkraft		12 kN
Arbejdsplade		510 x 370 mm
Totalstørrelse LxBxH i mm		1.060 x 380 x 920 mm
Vægt		68,3 kg
<b>Støj</b>		
Lydtryksniveau L <sub>pA</sub> <sup>1)</sup>		89,9 dB (A)
Målt lydeffektniveau L <sub>WA</sub> <sup>1)</sup>		102 dB (A)
Garanteret lydeffektniveau L <sub>WA</sub>		105 dB (A)
Målt ihht. EN ISO 3744, 200/14/EC + 205/88/EC; <sup>1)</sup> Usikkerhed K = 2,5 dB (A)		
<b>Høreværn påbudt!</b>		
<b>Vibrationsdata</b>		
Samlede vibrationsværdier (Vektorsum i tre retninger) bestemt jf. EN 500:		
Vibrationsemissionsværdi a <sub>h</sub>		13 m/s <sup>2</sup>
Usikkerhed K = 1,5 m/s <sup>2</sup>		

### ADVARSEL

Den faktiske vibrationsemissionsværdi kan afvige fra den specificerede værdi afhængigt af hvordan udstyret bruges.

Vibrationsniveauet kan bruges til at sammenligne elværktøjer med hinanden.

Det er også velegnet til en foreløbig vurdering af vibrationseksponeringen.

For et nøjagtigt skøn over vibrationseksponeringen, skal der også tages højde for de tidspunkter, hvor enheden er slukket eller kører, men ikke faktisk er i brug. Dette kan reducere vibrationseksponeringen markant over hele arbejdsperioden.

Etabler yderligere sikkerhedsforanstaltninger for at beskytte operatøren mod effekter af vibrationer, såsom: vedligeholdelse af el-værktøj og værktøjer, holde hænderne varme, organisering af arbejdsprocesser.



Anvend først maskinen efter at have læst brugsanvisningen grundigt og have forstået den. Bliv fortrolig med maskinens betjeningselementer og den korrekte anvendelse. Tag alle i

brugsanvisningen angivne sikkerhedshenvisninger til efterretning. Forhold dig altid ansvarfuldt overfor andre personer. Brugeren er ansvarlig for ulykker eller farer for tredjepart. Skulle der opstå tvivl vedr. tilslutning og betjening af maskinen, kontakt da kundeservice.

Maskinen må kun betjenes af personer, der er fyldt 18 år. En undtagelse er unge mennesker, der som led i en erhvervsuddannelse, anvender maskinen for at opnå færdighed under opsyn af en instruktør.


Maskinen er ikke beregnet til at betjenes af personer (inkl. børn) med indskrænkede fysiske, sensoriske eller åndelige evner eller som mangler erfaring/eller mangler viden.

Børn skal holdes under opsyn, så de ikke leger med maskinen.

## Tilsluttet anvendelse

Pladevibratorener udelukkende beregnet til komprimering af mindre til mellemstore flader, små fundamenter, terrasser, stier og indkørsler med følgende materialer: Sand, grus, småskærver, knuste sten, asfalt, svagtbindende materiale.

Med gummimåtte: Fliser og mursten.

 Maskinen må kun anvendes på byggepladser, hvor driftsbetingelserne på byggepladsen tillader en fornuftig maskinindsats.

Stil altid maskinen på en fast og plan jord! Vær opmærksom på, at maskinen ikke tipper over, glider eller falder når den er i drift.

Hold altid tilstrækkelig afstand til de sikrede kanter på byggegruben og jordskrånninger.

Maskinen må ikke anvendes på skrånninger.

Anvend ikke maskinen i eksplosionsfarlige omgivelser, hvor der befinder sig brandbare væsker, gasser eller støv.

Maskinen må ikke anvendes i dybe udgravninger (>1,5 m), tunneler og huler.

Arbejdsområdet skal være frit for el-kabler, gas- eller vandledninger, som kan tage skade af vibrationerne.

Overholdes retningslinjerne i de almindelige gældende bestemmelser eller retningslinjerne i denne brugsanvisning ikke, kan producenten ikke gøres ansvarlig for skader.

Maskinen må kun anvendes i teknisk fejlfri tilstand og under hensyntagen til alle sikkerhedshenvisninger.

**Maskinen betjenes efter brugerens eget skøn og ansvar.**

## Resterende risici

Selv ved korrekt anvendelse og overholdelse af alle sikkerhedsbestemmelser, kan der stadig være resterende risici.

### **Brandfare!**

Anvend ikke maskinen i nærheden af let antændelige materialer.

Brændstof er let antændeligt.

Opbevar kun brændstof i dertil godkendte beholdere.

Tank kun maskinen i det fri og ikke i nærheden af åbne flammer eller tændte cigaretter.

Påfyld kun brændstof med slukket motor.

Påfyld brændstof før maskinen startes. Når motoren kører eller stadig er varm, må der ikke efterfyldes brændstof eller åbnes for tankdækslet.

Lad maskinen køle af i mindst 10 minutter efter brug, før der efterfyldes brændstof.

Sørg for ikke at spilde brændstof. Hvis brændstoffet flyder over, må motoren ikke startes. Fjern maskinen fra det forurenede område og undgå ethvert tændingsforsøg før brændstofdampene er fordampede.

Sæt alle dæksler fast på brændstoftank og brændstofbeholder igen.

Tøm kun brændstoftanken udendørs.

### **Forgiftningsfare!**

Udstødningssgas, brændstof og smøremidler er giftige. Det kan være dødeligt at indånde udstødningssgasen! Anvend ikke maskinen i et lukket område, hvor der kan samle sig farlig kulilte.

### **Ekslosionsfare!**

Benzin og brændstofdampene er let antændelige hhv. eksplosive.

Arbejd ikke med maskinen i eksplosionsfarlige omgivelser, hvor der befinder sig brandbare væsker, gasser og støv.

Tank kun motoren i slukket tilstand.

Opbevar ikke brændstof i nærheden af maskinen.


Opbevar aldrig maskinen med benzin i tanken i en bygning, hvor benzindampene kan komme i kontakt med åben ild eller gnister.

### **Høretab**

Længere tids ophold i umiddelbar nærhed af maskinen i drift kan medføre høretab. Brug høreværn!

 **Fare for knusning**

Hold hænder og fødder væk fra de bevægelige dele. Bær sikkerhedssko med stålklapper!

 **Sundhedsskader, som opstår pga. hånd-arm-vibrationer, hvis udstyret anvendes over en længere periode eller ikke anvendes eller evalueres korrekt.**

Vibrationdæmpningssystemer er ingen garanteret beskyttelse mod sygdommen hvide fingre eller karpaltunnelsyndrom. Derfor skal man ved regelmæssig længere tids brug af udstyret grundigt overvåge fingre og håndleds tilstand. Opstår der symptomer på de ovennævnte sygdomme, søg da straks læge. For at nedsætte risikoen for „hvid-finger-sygdommen“, hold da hænderne varme mens der arbejdes og hold pauser med regelmæssige mellemrum.

 **Risiko for forbrænding!**

Enkelte maskindele bliver meget varme i drift. Rør ikke ved varme dele, f.eks. motor og lyddæmper. Berøring af varme maskindele kan føre til forbrænding. Følg advarslerne på maskinen.

**Procedure i nødsituation**

Udfør nødvendig førstehjælp jf. skaden og tilkald hurtigst muligt lægehjælp. Beskyt den tilskadekomne mod yderligere skader og berolig denne. Når der tilkaldes hjælp, oplys da følgende: 1. Ulykkesstedet, 2. Ulykkens art, 3. Antal tilskadekomne, 4. Typen af skade(r).

## Sikkerhedshenvisninger

### ADVARSEL

Læs alle sikkerhedshenvisninger og anvisninger. Forsømmes overholdelsen af sikkerhedshenvisninger og anvisninger, kan der opstå elektrisk stød, brand og/eller alvorlig personskade. **Gem alle sikkerhedshenvisninger og anvisninger.**

Hold børn og andre personer på afstand når der benyttes elektrisk værktøj. Mindste sikkerhedsafstand er 5 meter.

Sørg for at andre personer er på sikker afstand af arbejdsområdet. Enhver der betræder arbejdsområdet, skal bære personligt sikkerhedsudstyr.

Anvendelse af personligt sikkerhedsudstyr som støvmaske, skridsikre sikkerhedssko, beskyttelsehjelm eller høreværn, afhængig af art og anvendelse af elektroværktøjet, nedsætter risikoen for skader.

Kontroller området, hvor maskinen skal anvendes, grundigt og fjern alle genstande, som kan blive fanget og slynget væk.

Mangelfuld belysning/lysforhold udgør en stor sikkerhedsrisiko. Sørg altid for tilstrækkelig belysning hhv. gode lysforhold når maskinen anvendes.

Før arbejdet påbegyndes skal brugeren gøre sig bekendt med arbejdsomgivelserne.


Til arbejdsområdet hører f.eks. forhindringer i arbejds- eller trafikomgivelserne, jordens bæreevne og de nødvendige afsikringer af byggepladsen.

En sikker anvendelse er betinget af tilstrækkelig brugerkendskab til funktioner og placeringer af betjeningslementer og indikatorer eller tællere. Se billedsiderne i forreste del af brugsanvisningen.

Anvend kun udstyret i fejlfri tilstand. Gennemfør før hver anvendelse et visuelt eftersyn. Kontroller særligt sikkerhedsindretninger, elektriske betjeningslementer, elektriske ledninger og samlinger for skader og fast montering. Udskift ved behov beskadigede dele før anvendelse.

Udstyret må ikke anvendes hvis det er beskadiget eller hvis sikkerhedsindretningerne er defekte.

Udskift slidte eller beskadigede dele.

 Det er strengt forbudt at demontere, ændre beskyttelsesordningerne på maskinen, at fremmedgøre formålet eller at montere tredjeparts beskyttelsesordninger.

Der må ikke laves ændringer på motor- eller udstyrsindstillinger.

Anvend ikke, ved arbejde med dette udstyr, nogen form for tilbehør undtagen det, som anbefales af producenten. Ellers kan bruger eller uvedkommende personer, der befinder sig i nærheden, komme alvorligt til skade, eller udstyret kan blive beskadiget. Mineralske olieprodukter må ikke komme i berøring med hud, øjne eller tøj.

## Transport og opbevaring

Ved transport skal maskinen sikres mod at glide eller vælte.

Sørg for at der ved transport ikke kan løbe brændstof eller olie ud.

Ved transport anvend da kun transportindretningen.

Bærekraften skal være passende til udstyrets vægt.

Det er forbudt at stå eller arbejde under ophængt gods.

Stil ikke udstyret i lukket rum umiddelbart efter det er slukket, men lad det i stedet køle af udendørs.

Maskinen skal opbevares et tørt sted. Ved længerevarende opbevaring, opbevar den da med tom tank.

## Symboler



Giv agt!



Advarsel mod varme overflader!

Fare for forbrænding!



Advarsel mod farlig elektrisk spænding



Advarsel mod brandfarlige stoffer



Sørg for at der ikke befinder sig personer i farezonen. Mindste sikkerhedsafstand er 5 meter.



For at nedsætte risikoen for personskade, læs brugsanvisningen.



Brug høreværn! Brug beskyttelsesbriller!



Brug sikkerhedshandsker!



Brug sikkerhedssko med stålkapper!



Langsom



Hurtig



Før alt arbejde på udstyret, sluk da motoren.



Rygning og åben ild forbudt.



Advarsel mod at snuble.



Advarsel mod udslyngede dele.



Forgiftningfare! Benyt kun maskinen udendørs og aldrig i lukkede eller dårligt ventilerede rum.



Fare for knusning



Ved transport må kun anvendes transportindretningerne.



Skadelige og/eller genanvendelige elektriske eller elektroniske apparater skal bortskaffes til dertil indrettede genanvendelsesstationer. Brugt olie skal bortskaffes under hensyntagen til miljøet. Sørg for at der ikke kommer mineralolieprodukter i jorden.



EU overensstemmelseserklæring



Garanteret lydeffektniveau



Benzin blyfri.

## Vedligeholdelse



Før alt arbejde på udstyret, sluk for motoren og tag tændrøret af. Vent til udstyret er kølet af.

Hold altid maskinen, særligt udluftningsribberne, rene. Sprøjt aldrig vand på maskinen! Rengør ikke kunststofdele med opløsningsmiddel, brandbare eller giftige væsker. Anvend en fugtig klud til rengøring.

Lad reparationer og opgaver, der ikke er beskrevet i denne brugsanvisning, udføre af fagmand.

Brug kun originalt tilbehør og reservedele.

Gennemfør visuel inspektion før hver anvendelse.

Kontroller særligt sikkerhedsindretninger, elektriske betjeningslementer, elektriske ledninger og samlinger for skader og fast montering.

Kun en regelmæssig vedligeholdt og godt plejet maskine kan være et tilfredsstillende hjælpemiddel.

Mangelfuld vedligeholdelse og pleje kan føre til uforudsigelige ulykker og tilskadekomst.

Ved behov kan reservedele købes hos leverandøren.



## Vedligeholdelsesplan

Reparationer og opgaver specificeret i denne instruktion må kun udføres af kvalificeret person. Brug kun originalt tilbehør og originale reservedele.

Regelemæssig vedligeholdelsesperiode		Før start	Efter 1 mdr. eller 20 driftstimer	Efter 3 mdr. eller 50 driftstimer	Efter 6 mdr. eller 100 driftstimer	Efter 200 driftstimer
Motorolie	Kontrollere	X				
	Udskifte		X		X	
Svinglegeme olie	Udskifte					X
Benzinslange, udstødningssystem, choker, kabelstarter	Kontrollere	X				
Luftfilter	Rengøre			X		
	Udskifte			X	X	
Benzinfilter	Rengøre				X	
Tændrør	Kontrollere			X		
	Rengøre					

Tip: For at sikre en pålidelig driftsberedskab for enheden, anbefaler vi generelt at bruge et tilsætningsstof i brændstoffet og udføre 2-3 testkørsler om året for længere levetid.

## Fejlfinding

Forstyrrelse	Årsag	Afjælpende foranstaltning
Motor starter ikke	Brændstofhanen er lukket	Kontroller at brændstofhanen og ON/OFF knappen står på ON.
	Brændstof mangler	Efterfyld brændstof.
	For lidt kraft i trækket i startsnoren	Træk hårdere i startsnoren.
	Dårligt brændstof, opbevaring uden at tømme benzintanken, forkert benzin.	Tøm brændstoftank og karburator, påfyld frisk benzin.
	Tændrør snavset (sodbelægning på elektroderne), for stor elektrodeafstand.	Rengør tændrøret, kontroller tændrørets varmeværdi, udskift evt. tændrøret, indstil elektrodeafstanden til 0,7-0,8 mm.
	Tændrøret er vådt af benzin (druknet motor)	Tør tændrøret og sæt det i igen.
	For lidt olie i motoren.	Efterfyld olie.
	Maskinen står ikke vandret. Oliemangel bliver vist.	Stil maskinen vandret.
	Choker ikke aktiveret	Aktiver chokeren.
Motor kører uregelmæssigt	Problemer med tændingen.	Kontroller at tændrøret sidder rigtigt. Kontroller at tændrørsledningen sidder på tændrøret. Rengør tændrøret og kontroller elektrodeafstanden.
	Forkert brændstof.	Kontroller at der er anvendt korrekt brændstof.

## EU overensstemmelseserklæring

Pladevibratoren GRP60 er i overensstemmelse med direktiverne 2006/42/EC og 2014/30/EU. Anvendte standarder og normer EN 500-1:2006/A1:2009. EN 500-4:2011, EN 5512:2007/A1:2009 samt EN 61000-6-1:2007.

Vi forbeholder os ret til uden forudgående varsel at ændre de tekniske parametre og specifikationer for dette produkt.