

D

Original

Gebrauchsanleitung

P.Lindberg

Artikelnr.: 9056054

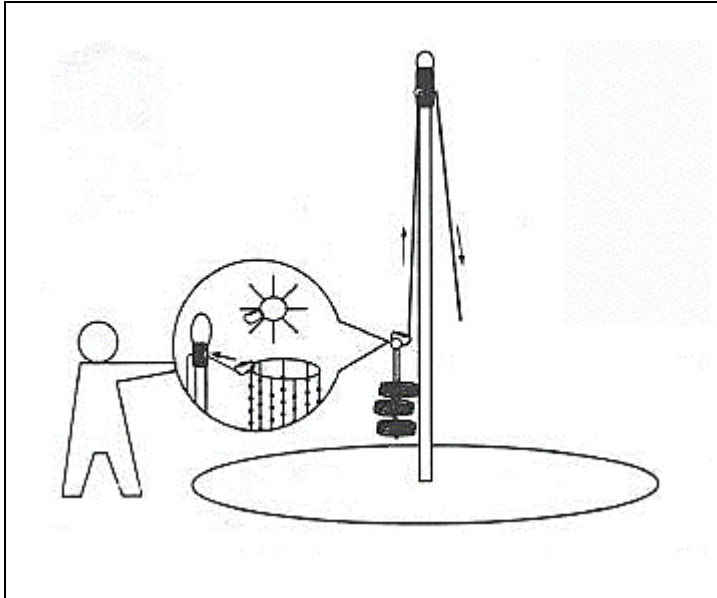
LED Lichterkette für Fahnenmast



P-Lindberg GmbH – Flensburger Str. 3 – D-24969 Großenwiehe
Tel. 03222/1097-888 Fax. 03222/1097-900
www.p-lindberg.de

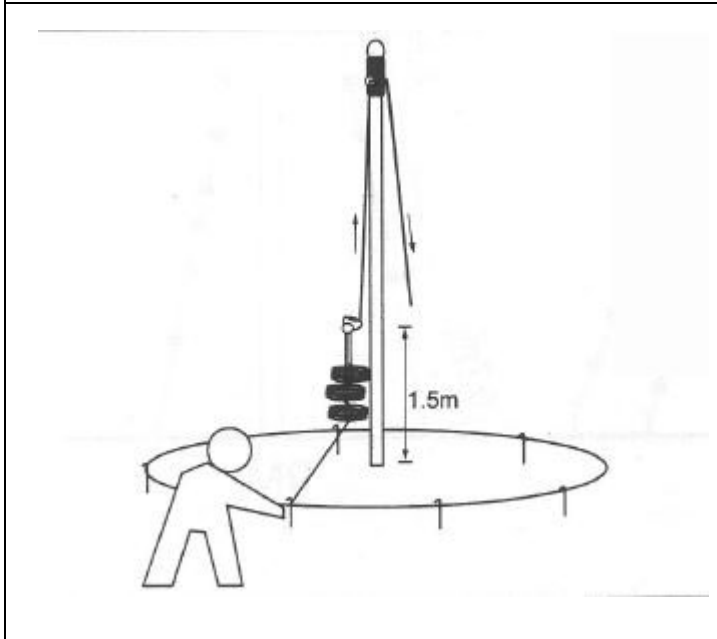
LED Lichterkette für Fahnenmast - Artikelnr. 9056054

Montage:



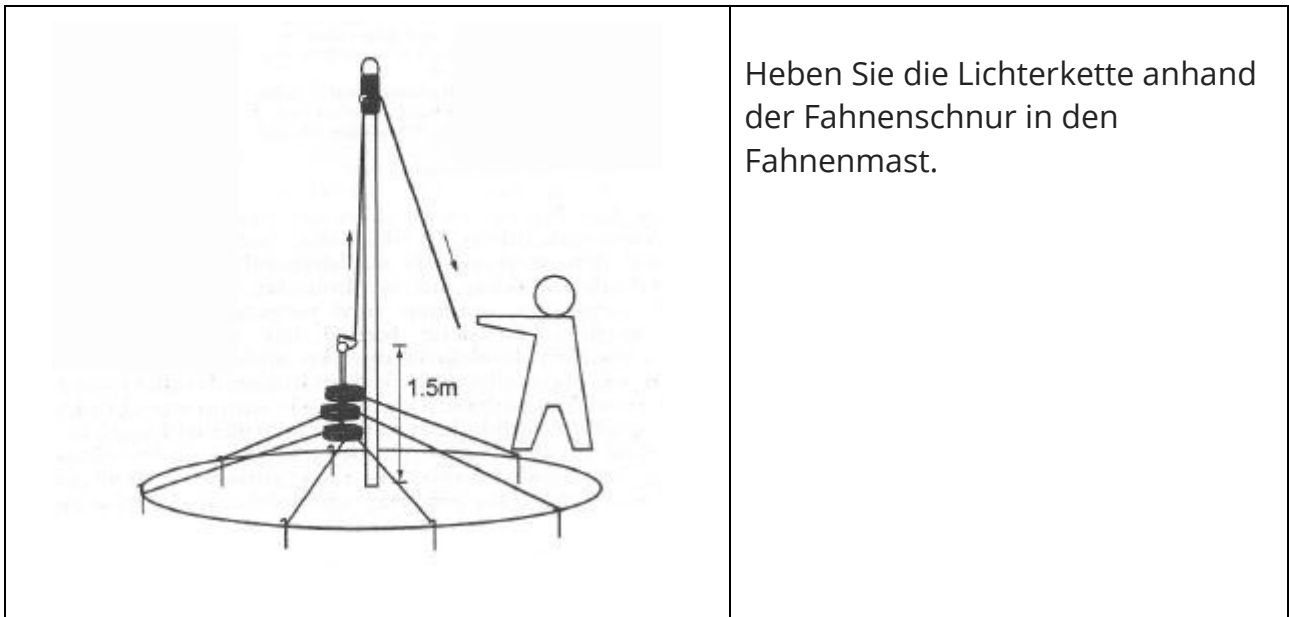
Entfernen Sie die Verpackung und ziehen Sie jede Lichterkette vollständig aus.

Verwenden Sie den mitgelieferten Haken, um den Ring an der Markierungslinie zu befestigen.

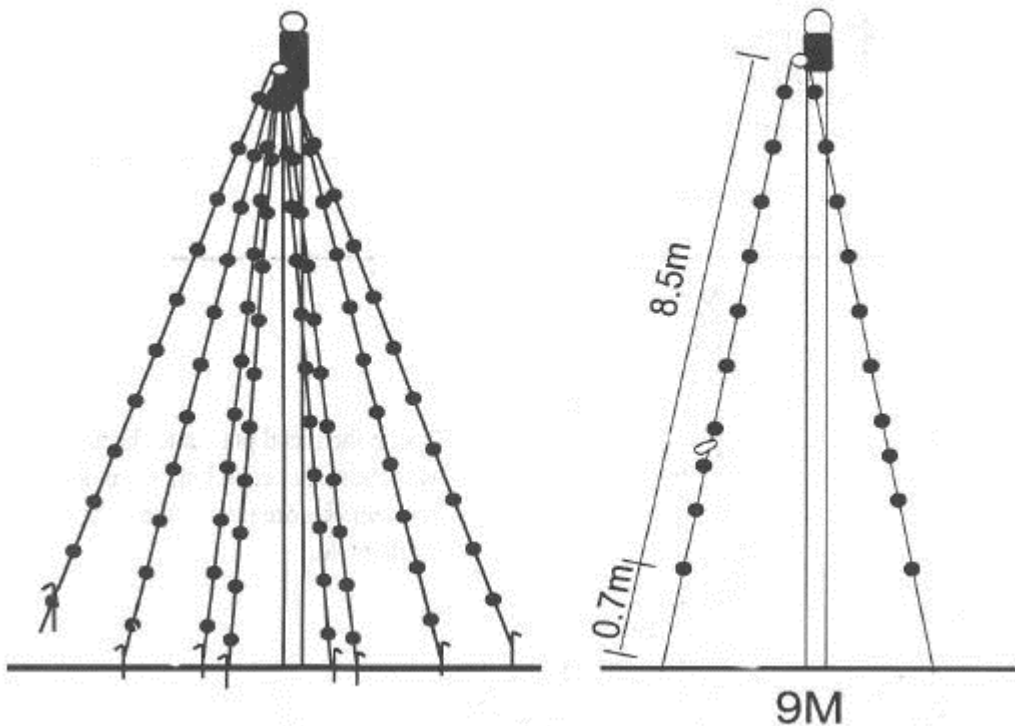


Setzen Sie die kleinen Pflöcke in den Boden.

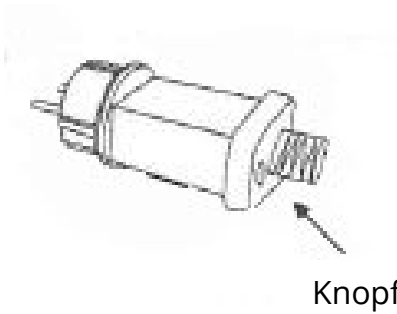
Stellen Sie sicher, dass alle Lichterketten vollständig ausgerollt sind (ohne Knoten), bevor die Lichterkette am Fahnenmast angehoben wird.



Instruktionen:



Timer:



Wenn der Timer einmal gedrückt wird, wird eingeschaltet. Beim zweiten Druck wird ausgeschaltet. Beim ersten Einschalten des Timers wird der Dual-Timer mit 6 Stunden Ein, 6 Stunden Aus, 3 Stunden Ein und 9 Stunden Aus aktiviert.



RoHS



Nicht mit dem Hausmüll entsorgen. Beachten Sie immer die geltenden lokalen Richtlinien für die Entsorgung von Elektro- und Elektronikschrott.

Wir behalten uns das Recht vor, ohne vorherige Ankündigung, die technischen Parameter und Spezifikationen für dieses Produkt zu ändern.