

Original  
Manual

---

**P.Lindberg**

9033491

DK/N: Partytelt

S: Partytält

D: Partyzelt

GB: Party Tent

**6 x 12 M**



DK

S

D

GB

[www.p-lindberg.dk](http://www.p-lindberg.dk)  
[www.p-lindberg.no](http://www.p-lindberg.no)  
[www.p-lindberg.se](http://www.p-lindberg.se)  
[www.p-lindberg.de](http://www.p-lindberg.de)




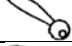


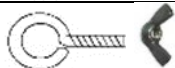



DK  
Original  
Brugsanvisning



Partytelt 6 x 12 meter – varenr 9033491

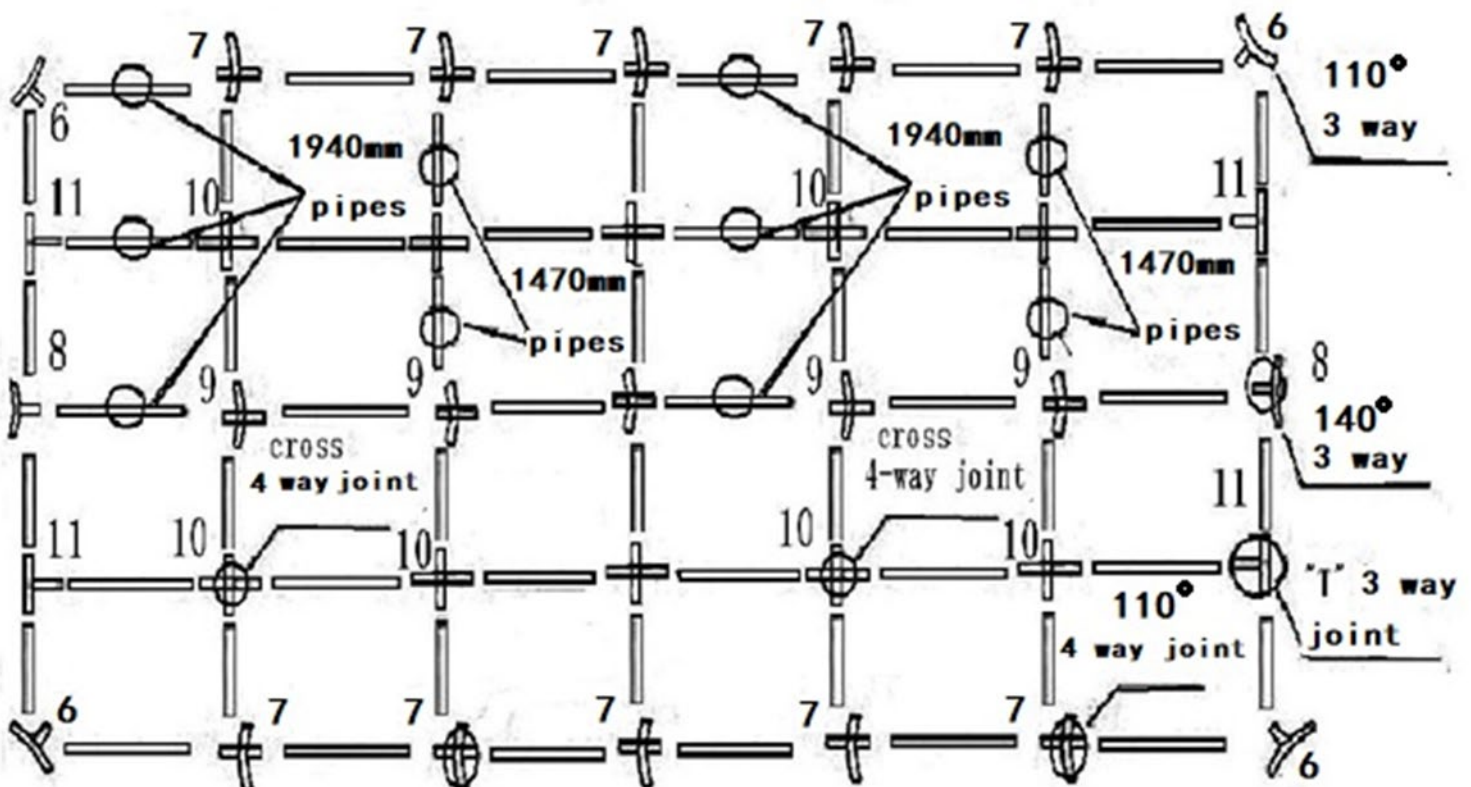
**Komponenter**

	Beskrivelse		Antal
1	1470mm galvaniseret stang		28 stk.
2	1940mm galvaniseret stang		48 stk.
3	1920mm galvaniseret stang		14 stk.
4	1500mm galvaniseret stang		14 stk.
5	500mm galvaniseret stang		7 stk.
6	110° trevejsforbinder		4 stk.
7	110° firevejsforbinder		10 stk.
8	140° trevejsforbinder		2 stk.
9	140° firevejsforbinder		5 stk.
10	Firevejsforbinder "kryds"		10 stk.
11	Trevejsforbinder		4 stk.
12	Trevejsforbinder		4 stk.
13	Trevejsforbinder		10 stk.
14	Trevejsforbinder		4 stk.
15	Pløkke 8x300 mm		4 stk.
16	Pløkke 6x180 mm		14 stk.
17	Pløkke 2x180 mm		54 stk.

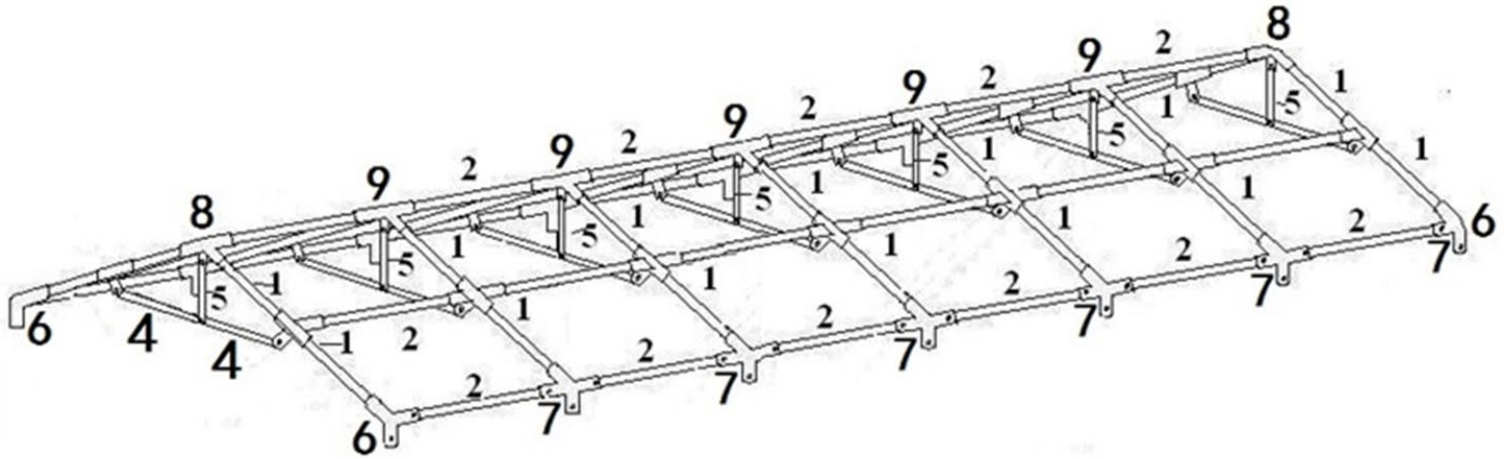
18	Reb		4 stk.
19	Elastik m. kugle		26 stk.
20	Elastik m. kugle		172 stk.
21	Skrue		184 stk.
22	Skrue		28 stk.
23	Tag		1 stk.
24	Sider		12 stk.
25	Endegavl		2 stk.

## Montering

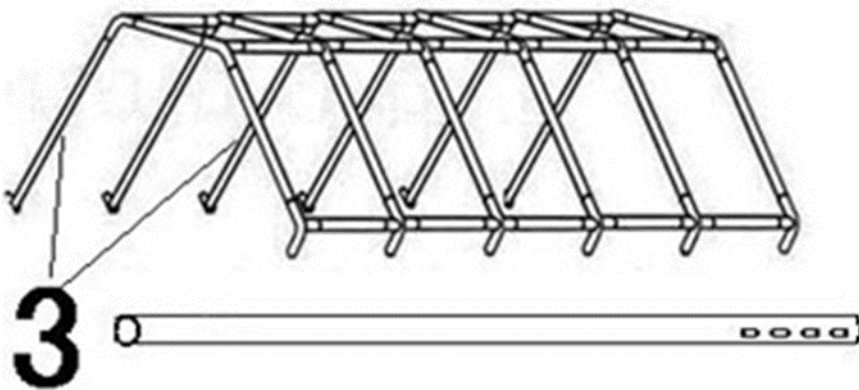
1. Placer alle forbindere og stængerne (1 + 2) som vist på tegningen. Sæt to stænger ind i forbinderne, fastgør dem vha. skruer.



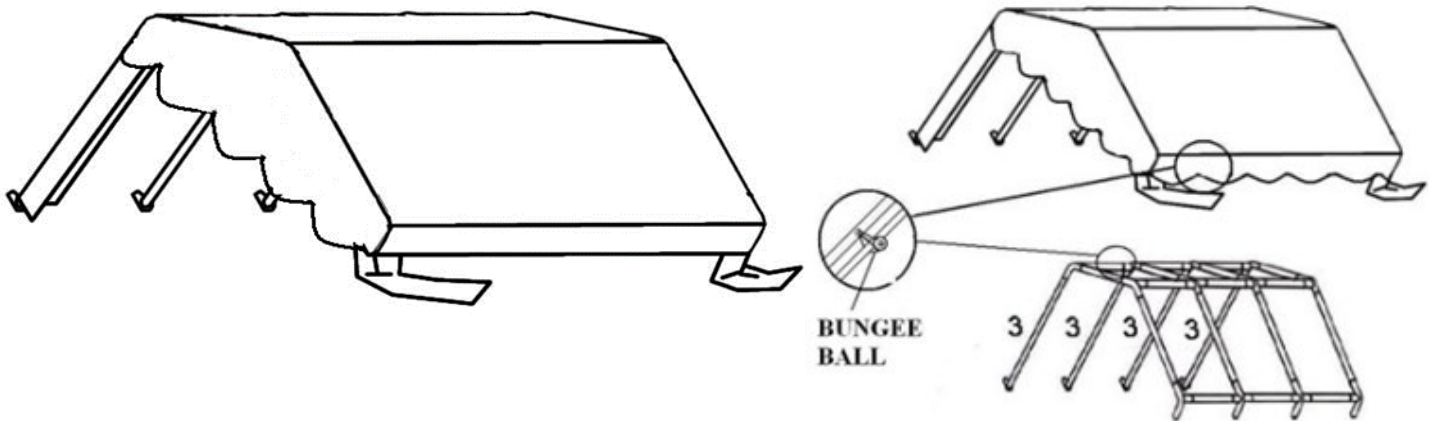
Forbind stængerne – start med centerrammen. Saml dernæst hver side.



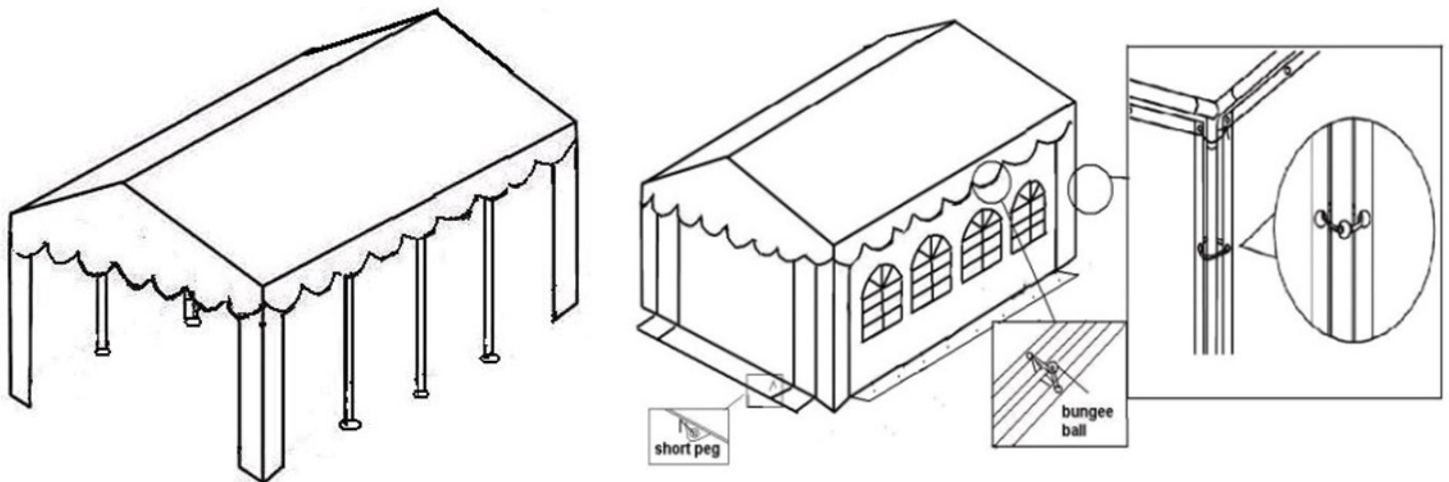
2. Løft rammen i den ene side og monter benene.



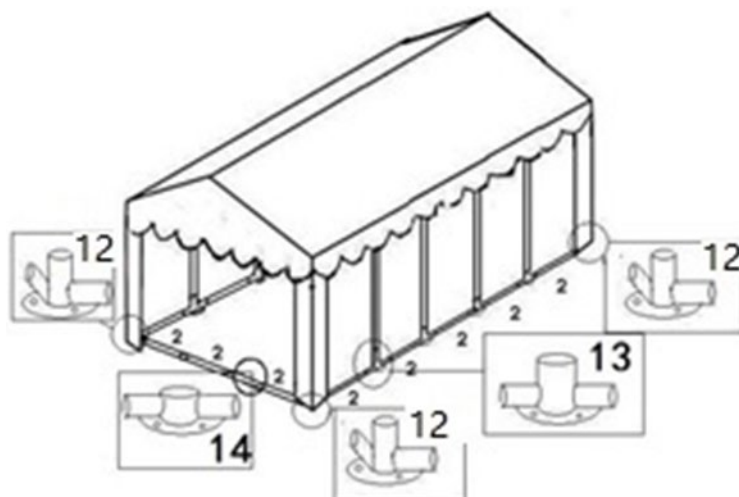
3. Placer tagdugen over rammen.
4. Sæt tagdugen fast med elastikkerne som vist.



5. Gentag pkt. 2 på den anden side.
6. Hæng sidepaneler og endegavle op ved hjælp af elastikkerne, som vist nedenfor

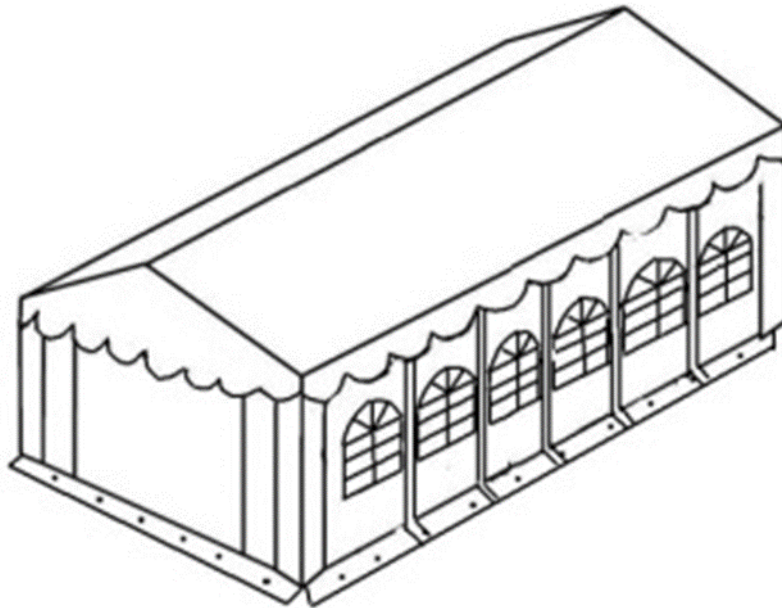


7. Monter bundrammen som vist nedenfor.





Benyt pløkker og reb for at gøre teltet mere stabilt.



## Sikkerhedsadvarsler

- Vær altid forsigtig i håndteringen af teltet for at undgå at beskadige delene,
- Tving ikke rammen, da denne kan tage skade.
- Teltet er tiltænkt som en midlertidig indretning og skal tages ned i hårde vejrforhold.
- Vælg altid en egnet placering af teltet, så skader på sprinklersystemer og forsyningsledninger undgås.
- Selvom teltet er brandhæmmende, skal man være agtpågivende. Undgå åben ild og andre varmekilder.

**Obs. Alle illustrationer er vejledende og kan afvige fra det leverede produkt.**

Vi forbeholder os ret til uden foregående varsel at ændre de tekniske parametre og specifikationer for dette produkt.

S  
Original  
Bruksanvisning





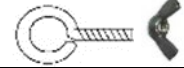





**Partytält 6 x 12 meter – art. 9033491**

**Komponenter**

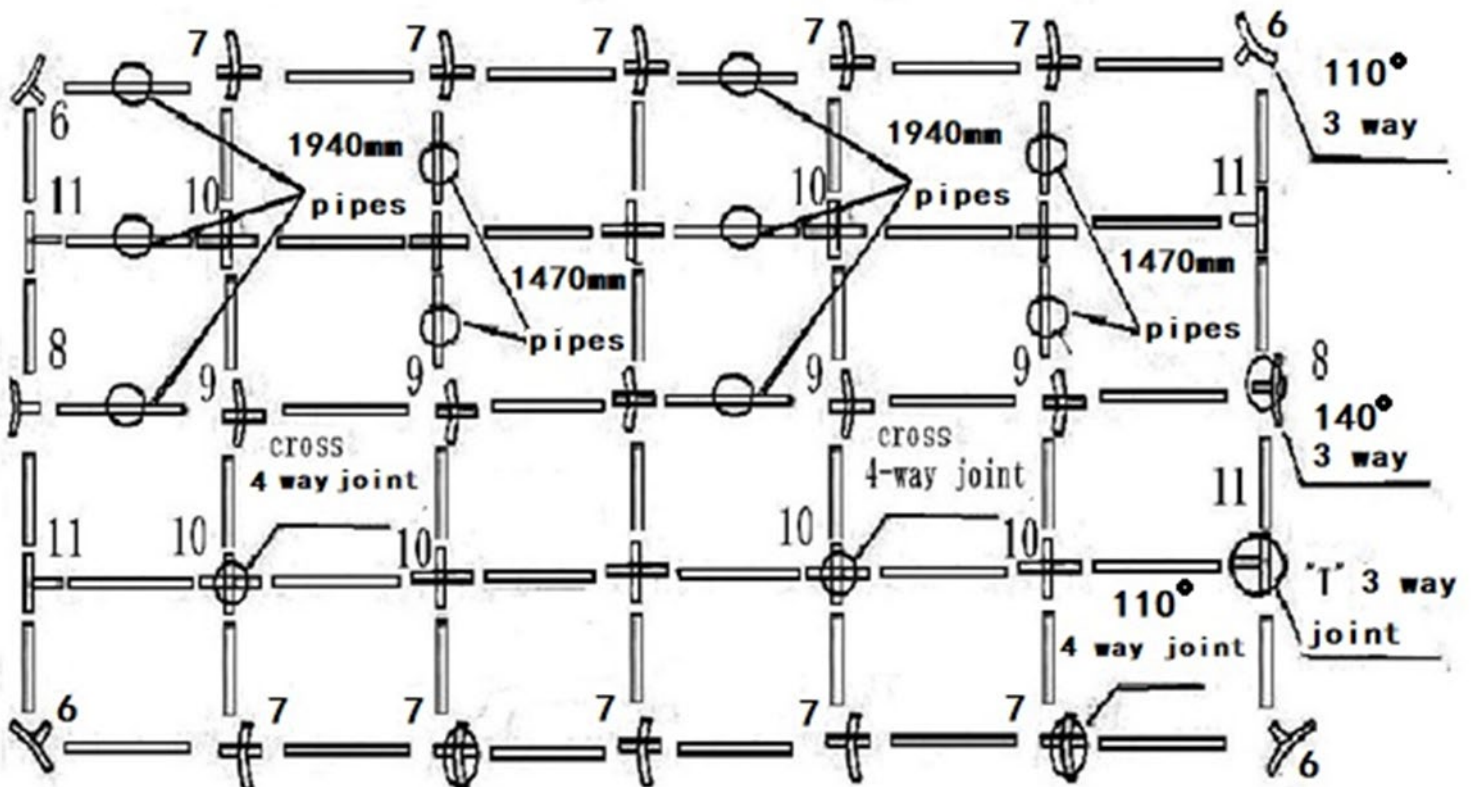
	Beskrivning		Antal
1	1470mm galvaniserad stång		28 st.
2	1940mm galvaniserad stång		48 st.
3	1920mm galvaniserad stång		14 st.
4	1500mm galvaniserad stång		14 st.
5	500mm galvaniserad stång		7 st.
6	110° trevägskoppling		4 st.
7	110° fyrvägskoppling		10 st.
8	140° trevägskoppling		2 st.
9	140° fyrvägskoppling		5 st.
10	Fyrvägskoppling"kryss"		10 st.
11	Trevägskoppling		4 st.
12	Trevägskoppling		4 st.
13	Trevägskoppling		10 st.
14	Trevägskoppling		4 st.
15	Pinne 8x300 mm		4 st.
16	Pinne 6x180 mm		14 st.
17	Pinne 2x180 mm		54 st.



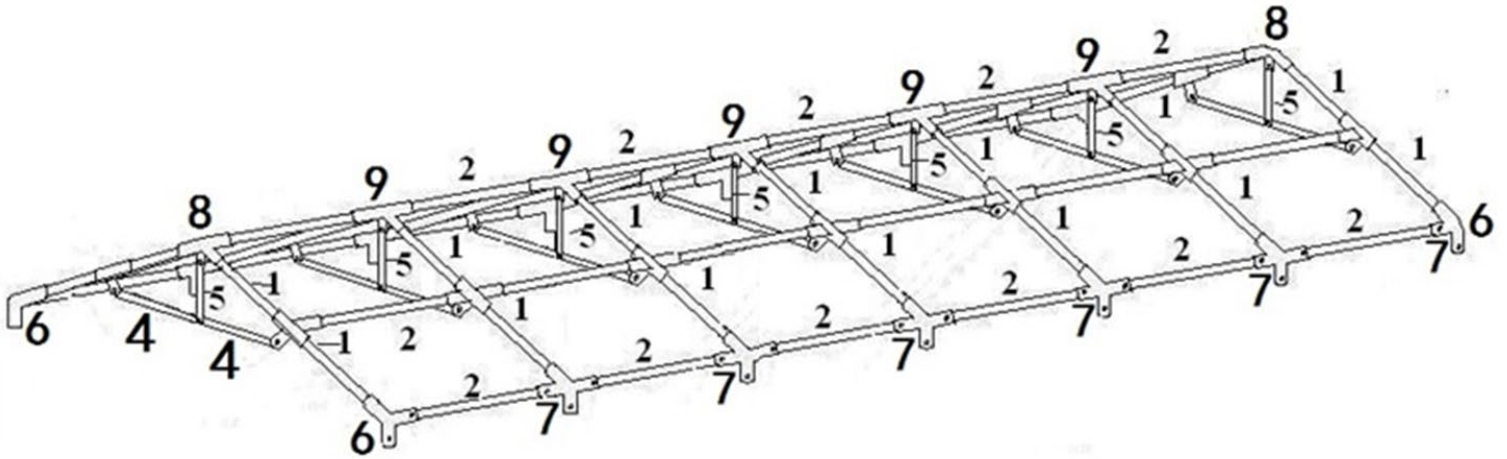
18	Rep		4 st.
19	Elastiskt rep med kula		26 st.
20	Elastiskt rep med kula		172 st.
21	Skruv		184 st.
22	Skruv		28 st.
23	Tak		1 st.
24	Sidor		12 st.
25	Endgavel		2 st.

## Montering

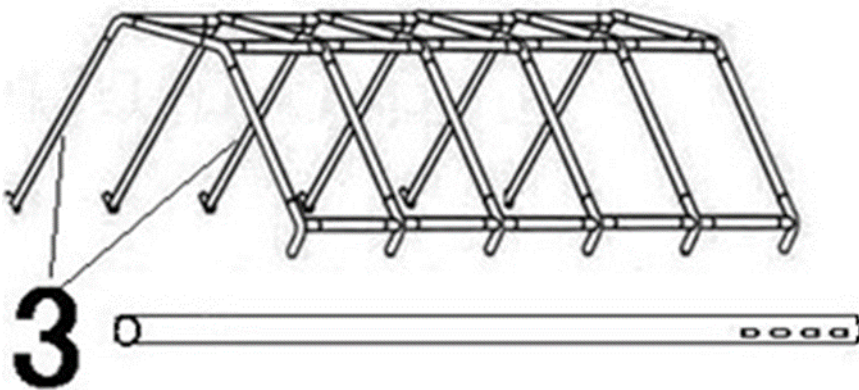
1. Placera alla kopplingar och stänger (1 + 2) som bild nedan visar. Placera två stänger i kopplingarna, fäst dem med skruv.



Anslut stängerna – starta med centerramen. Montera därefter vardera sida.

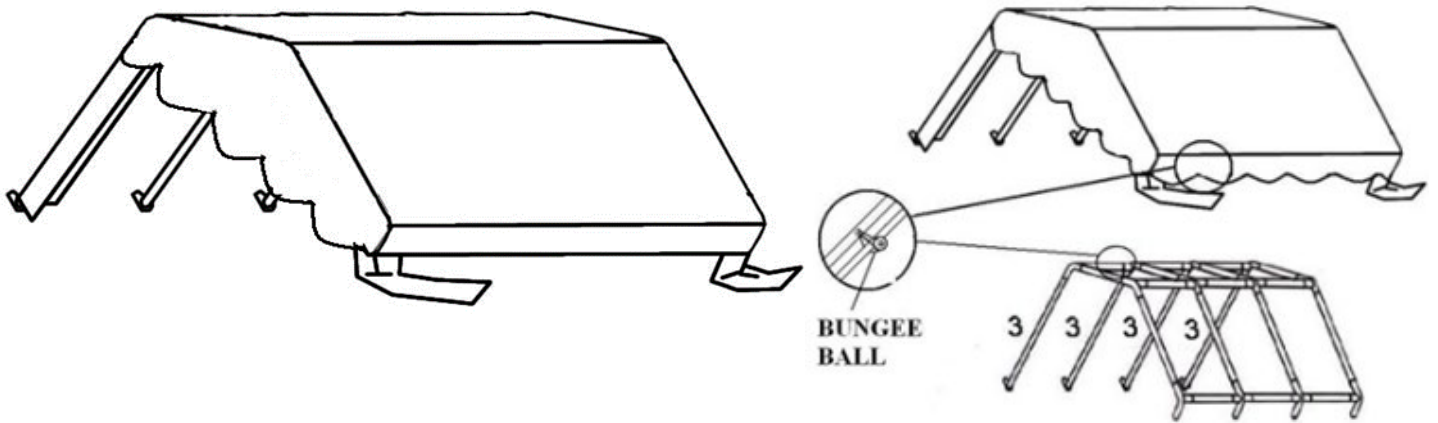


2. Lyft ramen i den ena sidan och montera benen.



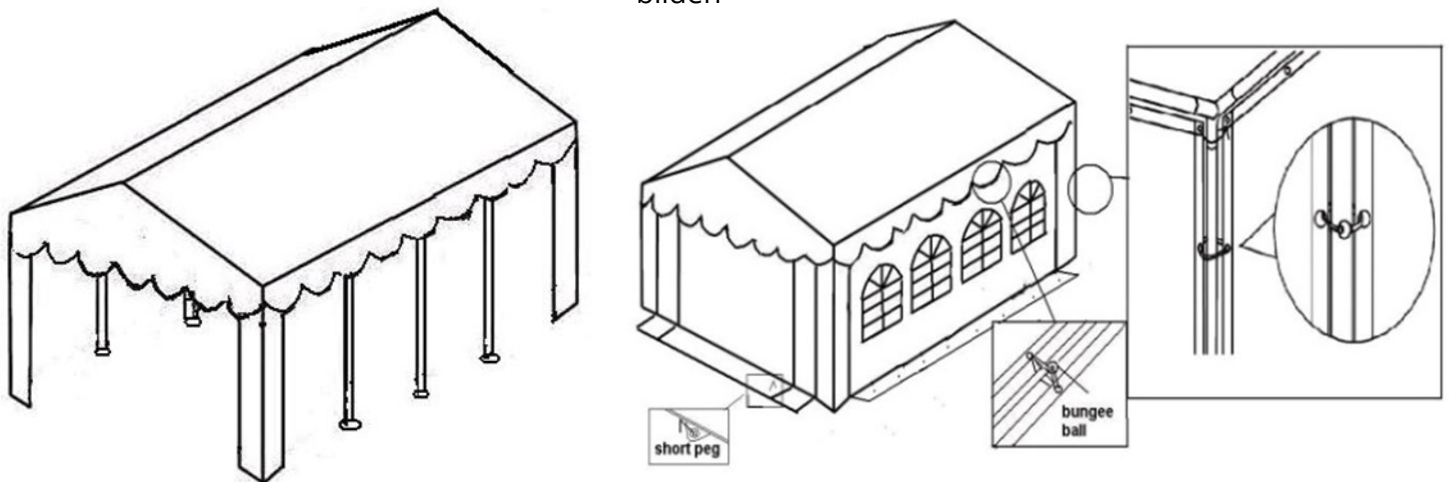
3. Placera takduken över ramen.

4. Sätt fast takduken med de elastiska snoddarna enligt bild nedan.

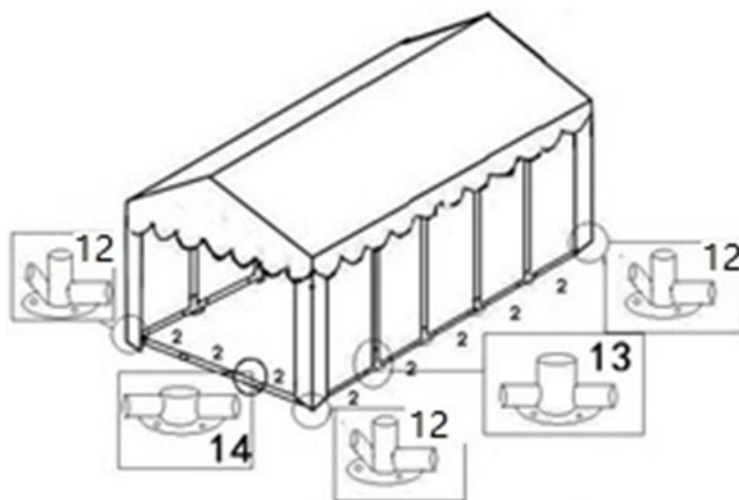


5. Fortsätt med benen på andra sidan

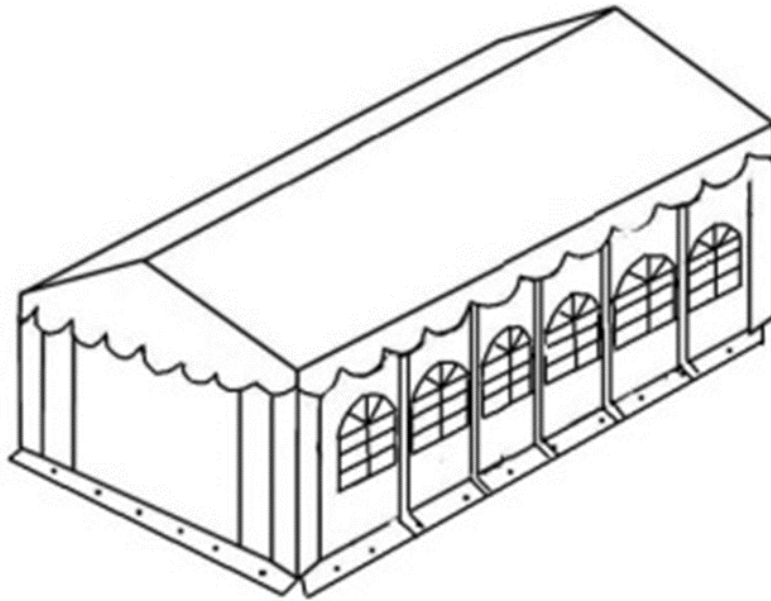
6. Häng dit sidopanelerna och endgavlarna med hjälpa av de elastiska snoddarna enligt bilden



7. Montera bottenramen enligt bilden nedan.



Använd medföljande markpinnar för att göra tältet mer stabilt.



## Säkerhet

- Var alltid försiktig i hanteringen av tältet för att undvika att delar skadas.
- Tvinga inte ihop ramen, den kan skadas.
- Tältet är tänkt som en tillfällig lösning, det ska plockas ned vid hårt väder.
- Välj alltid en bra plats för tältet, inte för nära elledningar och liknande.
- Tältet är brandhämmande, men man ska alltid vara uppmärksam. Undick öppna lågor och andra värmekällor inne i tältet.

**Obs. Alla illustrationer är vägledande och kan avvika något från det levererade tältet.**

Vi förbehåller oss rätten att ändra tekniska parametrar och specifikationer för denna produkt utan föregående meddelande



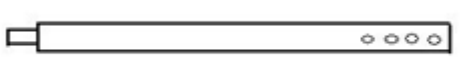





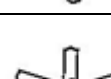




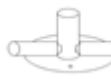

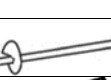

D

# Original Bedienungsanleitung





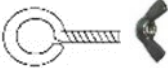

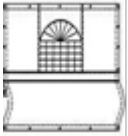



**Partyzelt 6 x 12 Meter – Artikelnr.: 9033491**

## Komponenten

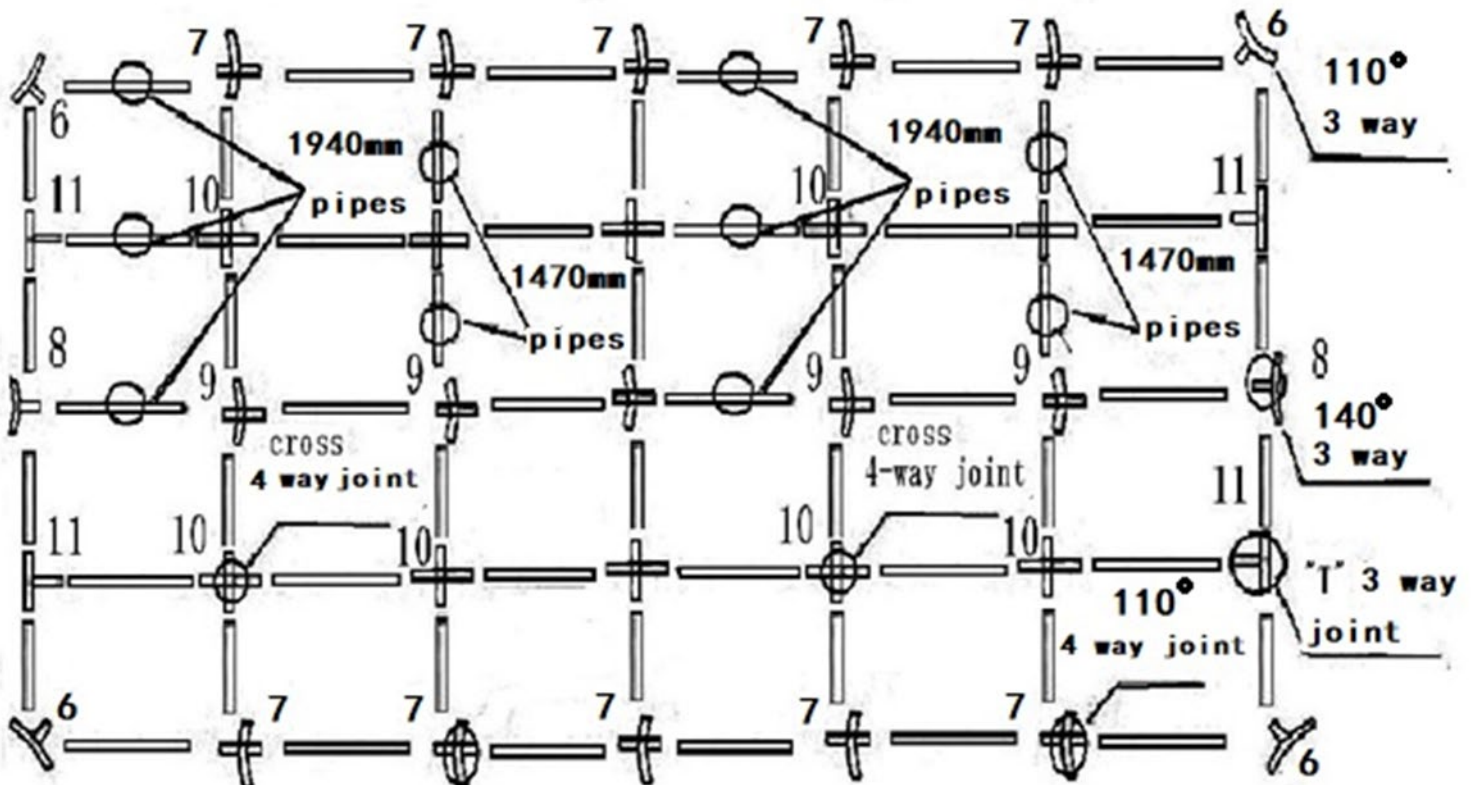
	Beschreibung		Anzahl
1	Verzinkter Stab, 1470mm		28 Stk.
2	Verzinkter Stab, 1940mm		48 Stk.
3	Verzinkter Stab, 1920mm		14 Stk.
4	Verzinkter Stab, 1500mm		14 Stk.
5	Verzinkter Stab, 500mm		7 Stk.
6	Dreifachverbindung, 110°		4 Stk.
7	Vierfachverbindung, 110°		10 Stk.
8	Dreifachverbindung, 140°		2 Stk.
9	Vierfachverbindung, 140°		5 Stk.
10	Vierfachverbindung, „Kreuz“		10 Stk.
11	Dreifachverbindung		4 Stk.
12	Dreifachverbindung		4 Stk.
13	Dreifachverbindung		10 Stk.
14	Dreifachverbindung		4 Stk.
15	Erdsnägel, 8x300 mm		4 Stk.
16	Erdsnägel, 6x180 mm		14 Stk.
17	Erdsnägel, 2x180 mm		54 Stk.



18	Seil		4 Stk.
19	Gummiband mit Kugel		26 Stk.
20	Gummiband mit Kugel		172 Stk.
21	Achtkantschraube		184 Stk.
22	Ringschraube		28 Stk.
23	Dachplane		1 Stk.
24	Seitenplanen		12 Stk.
25	Endgiebel		2 Stk.

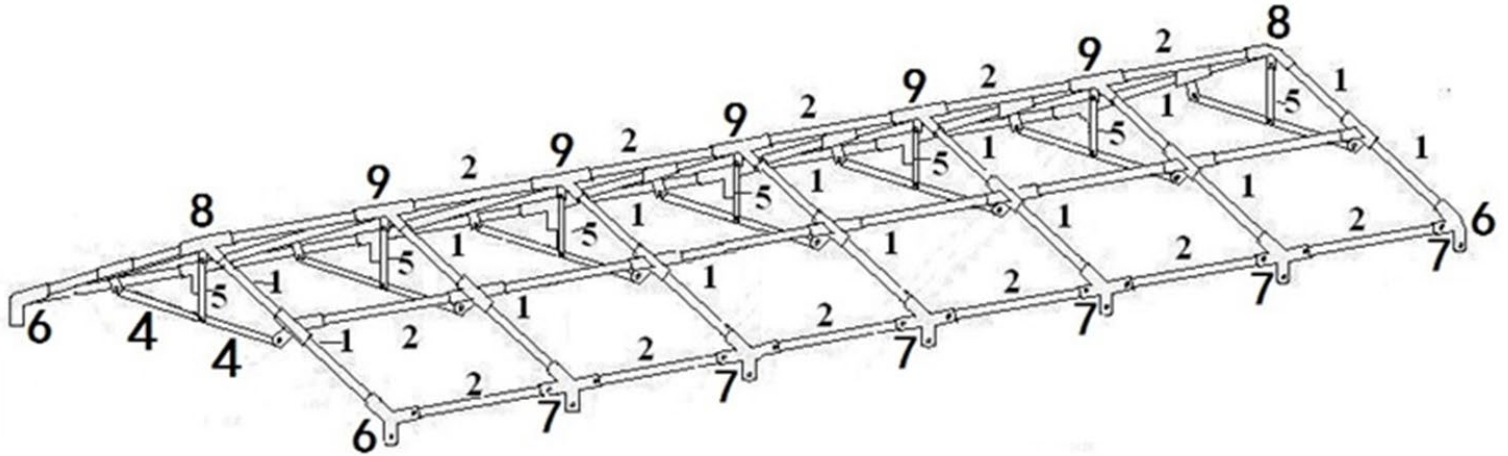
## Montage

- Legen Sie alle Verbindungen und Stäbe (1 + 2) wie in der Zeichnung angezeigt auf. Stecken Sie zwei Stäbe in die Verbindungen und befestigen Sie sie mit Schrauben.

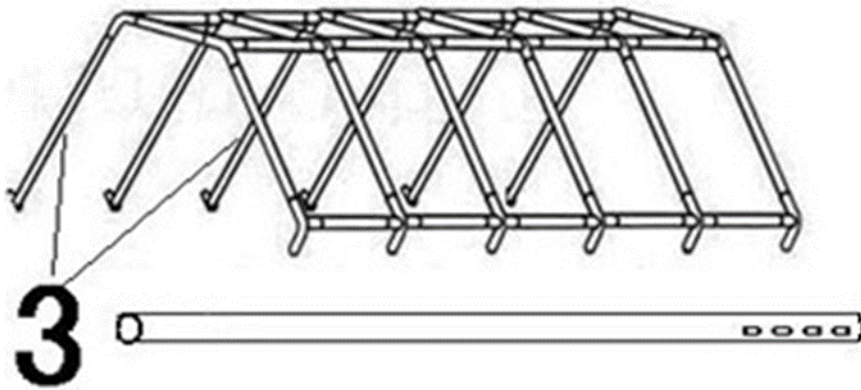




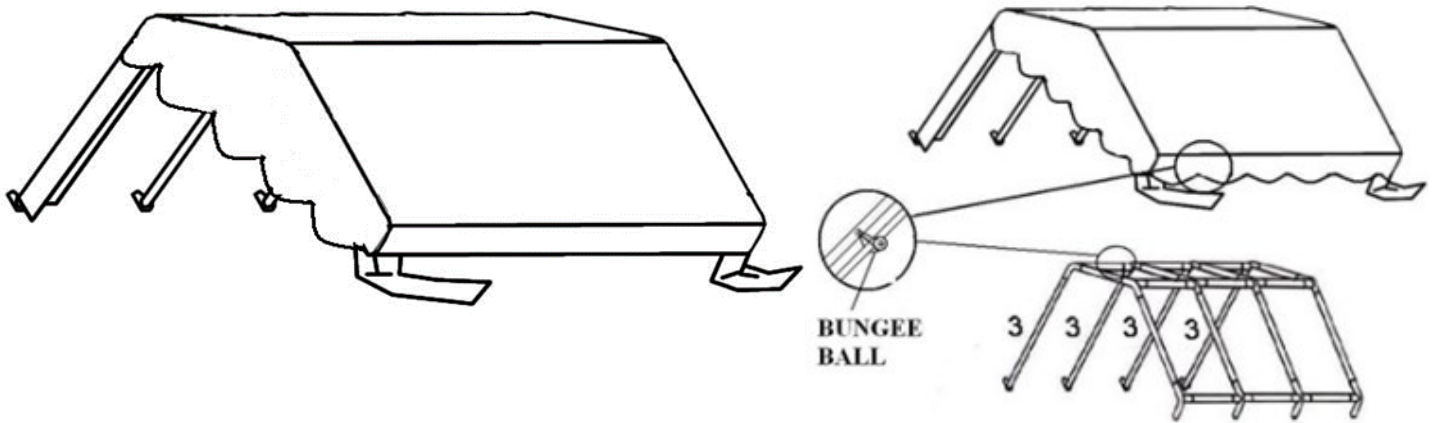
Verbinden Sie die Stangen, beginnend mit dem Mittelrahmen. Bauen Sie dann die Seiten zusammen.



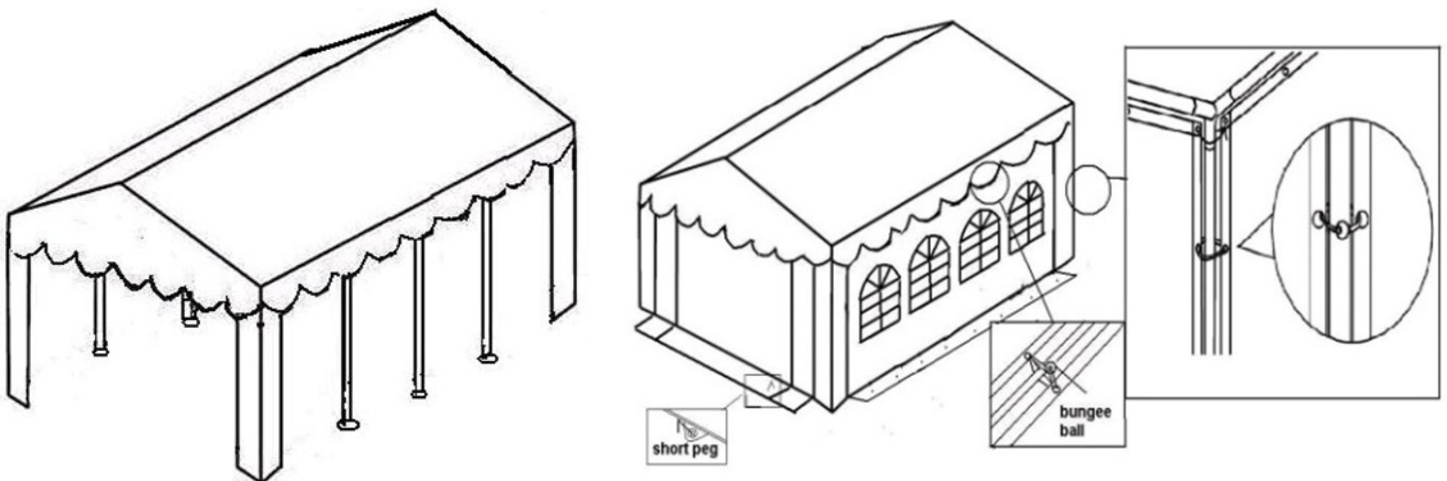
2. Heben Sie den Rahmen an einer Seite und montieren Sie die Beine.



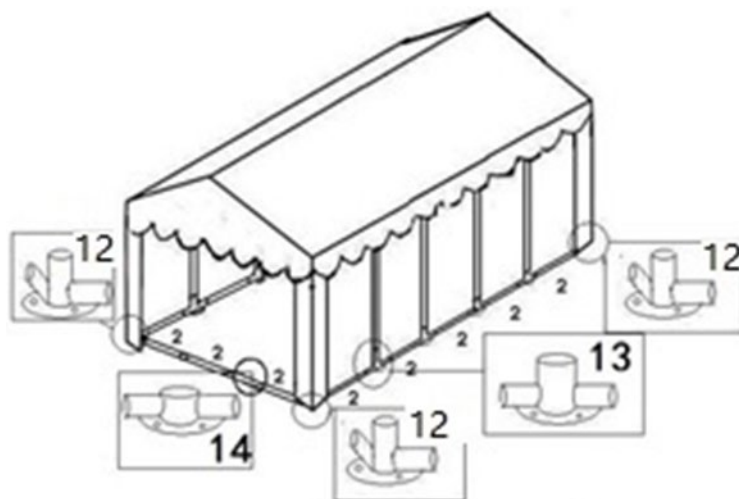
3. Legen Sie die Zeltplane über den Rahmen.  
4. Befestigen Sie die Zeltplane wie abgebildet mit den Gummibändern.



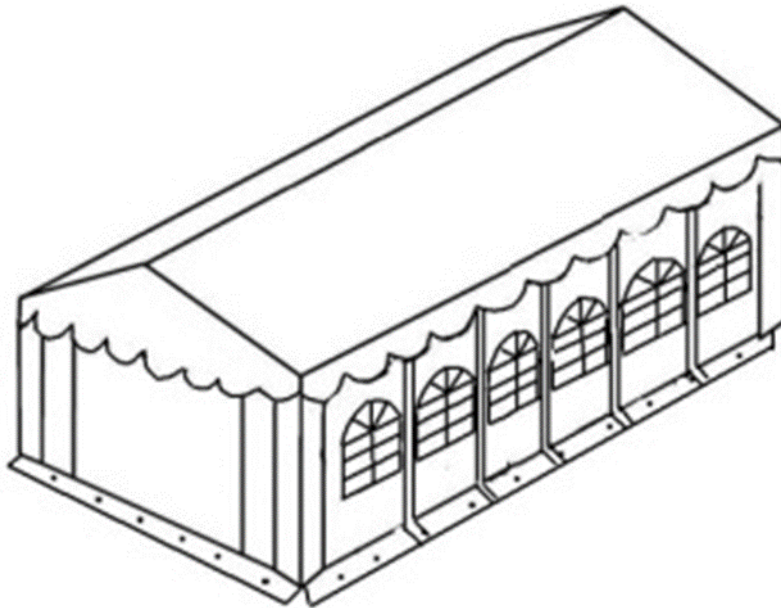
5. Punkt 2 auf der anderen Seite wiederholen.
6. Hängen Sie die Seitenplane und den Endgiebel wie unten abgebildet mit den Gummibändern auf.



7. Montieren Sie den Grundrahmen wie unten angezeigt.



Nutzen Sie Erdnägel und Seile, um das Zelt stabiler zu machen.



## Sicherheitswarnhinweise

- Seien Sie im Umgang mit dem Zelt stets vorsichtig, damit die Teile nicht beschädigt werden.
- Stecken Sie den Rahmen nicht gewaltsam zusammen, da er dadurch beschädigt werden kann.
- Das Zelt ist als Übergangslösung gedacht und muss bei schlechter Witterung abgebaut werden.
- Wählen Sie stets einen geeigneten Platz zum Aufstellen des Zeltes, um Schäden an Sprinklersystemen und Versorgungsleitungen zu vermeiden.
- Das Zelt ist zwar feuerhemmend, seien Sie aber trotzdem sehr vorsichtig. Offenes Feuer und andere Wärmequellen sind zu meiden.

**Achtung! Bei allen Abbildungen handelt es sich um Beispielfotos, das jeweilige Produkt kann abweichen.**





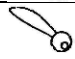
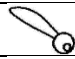

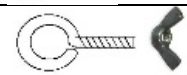
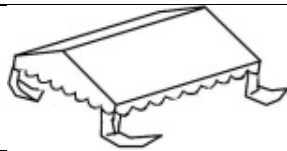
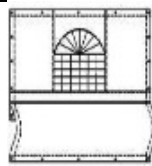
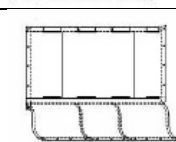
Wir behalten uns das Recht vor, ohne vorherige Information technische Parameter oder Spezifikationen für dieses Produkt zu ändern.

GB  
Original  
Assembly instructions



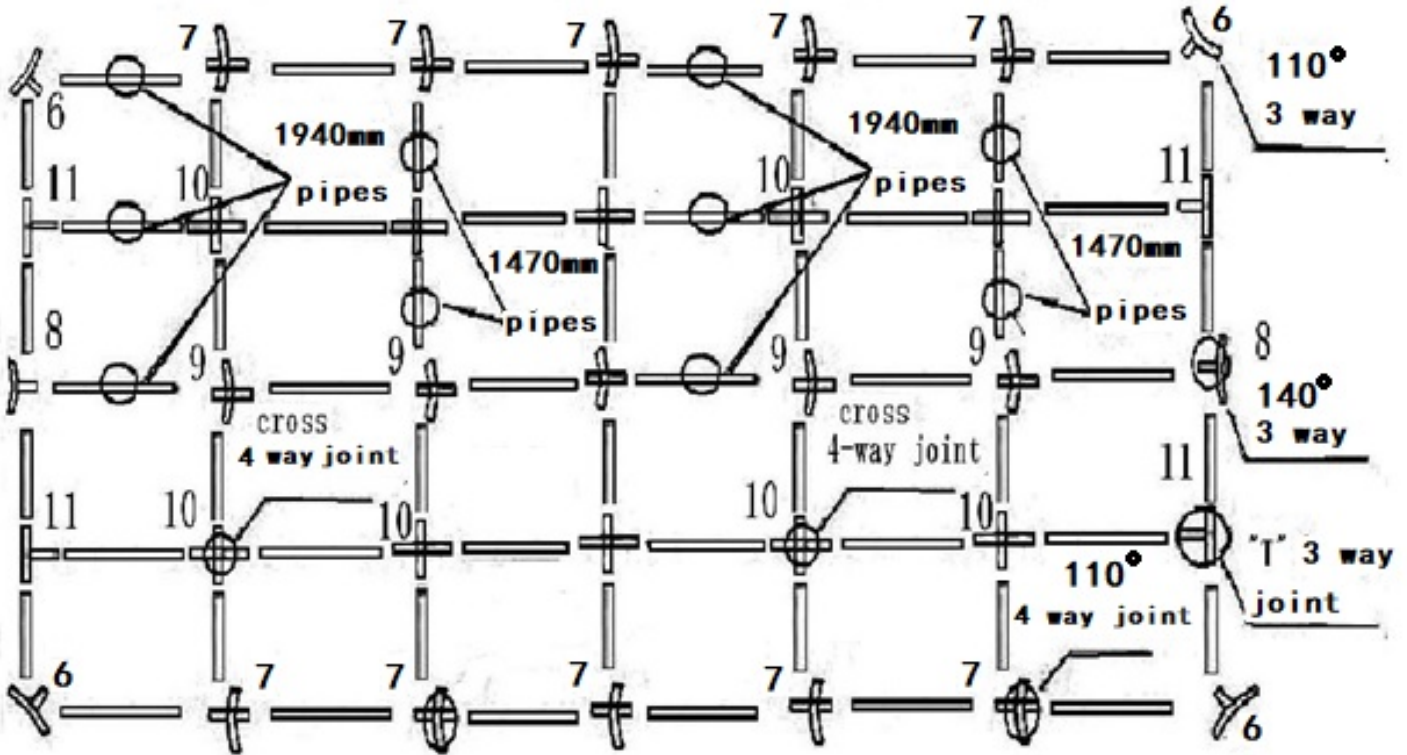
**Party tent 6 x 12 meters - Item no. 9033491**

PART NO.	Drawing	Description	6x12M
1		Frame pole $\text{C}38\text{mm}$	28
2		Frame pole $\text{C}38\text{mm}$	48
3		Support pole $\text{C}38\text{mm}$	14
4		Roof reinforcement bar	14
5		Roof reinforcement bar	7
6		3-way joint	4
7		4-way joint	10
8		3-way joint	2
9		4-way joint	5
10		3-way joint	10
11		4-way joint	4
12		Bottom 3-way joint	4
13		Bottom 3-way joint	10
14		Bottom 2-way joint	4

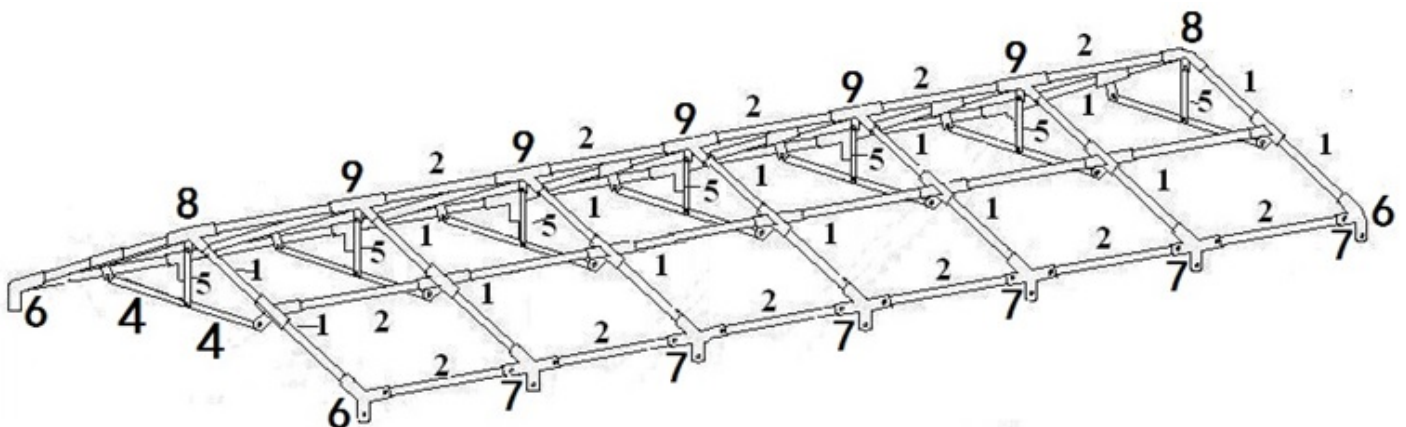
15		Peg 8x300mm	4
16		Peg 6x180mm	14
17		Peg 4x180mm	54
18		Guy line	4
19		Bungee ball	26
20		Bungee ball	172
21		Screw	184
22		Screw	28
23		Roof	1
24		Wall panel	12
25		End panel	2



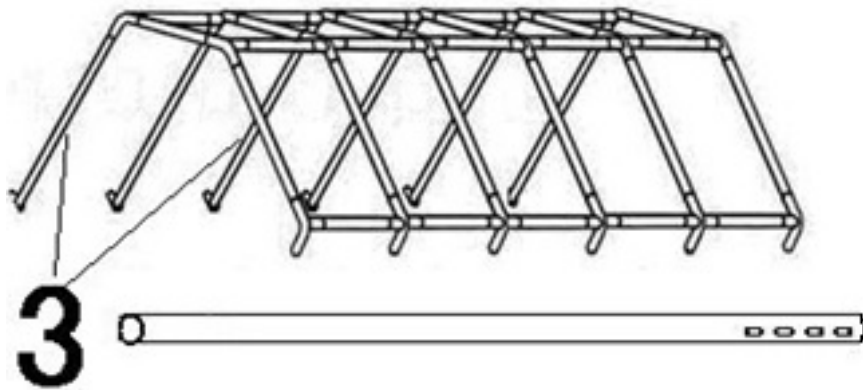
I Connect all pipes with jointers as follow picture picture.



II Lift one side and connect pipe No.3 as leg.

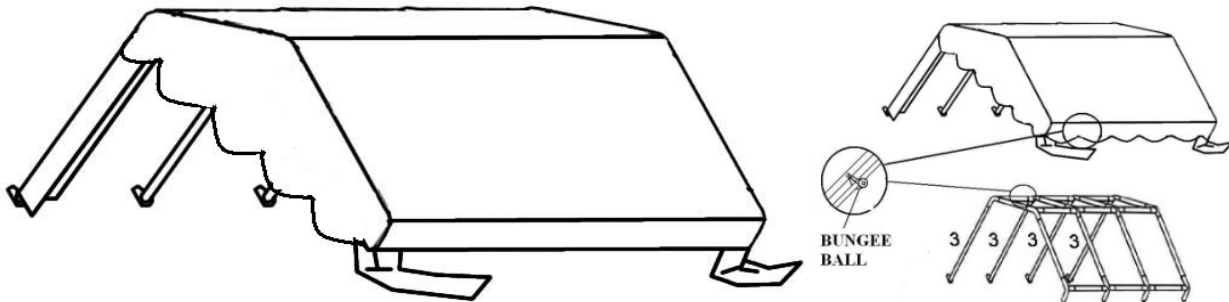






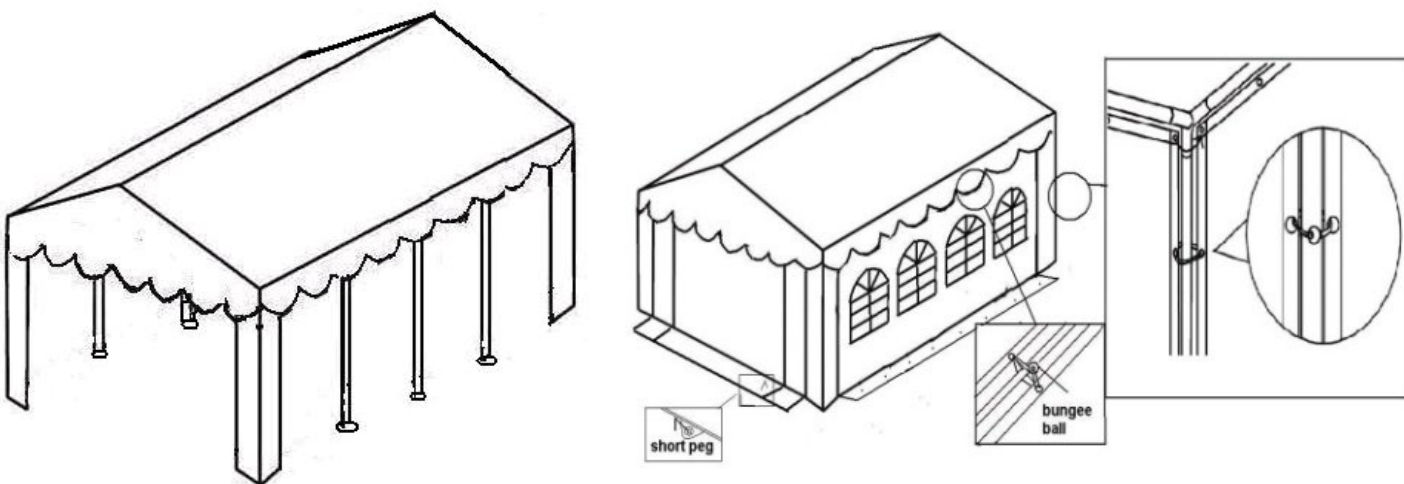
III Place the cover over the frame.

IV Tie the bungee balls as picture to fix the roof on the frame.

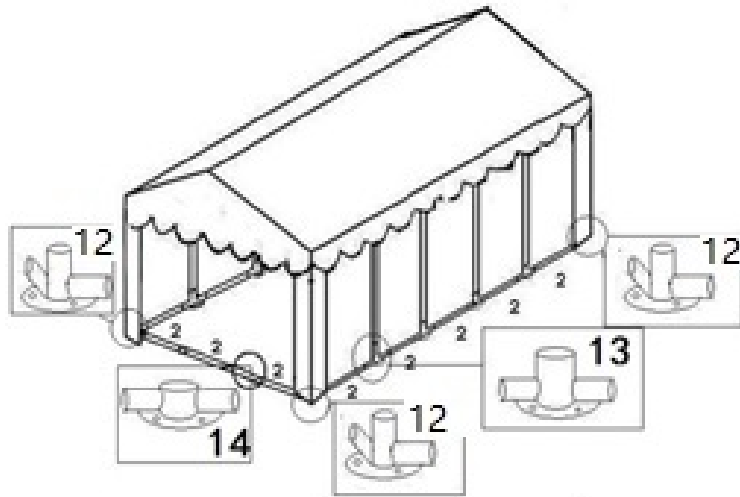


V Repeat step II lift another side.

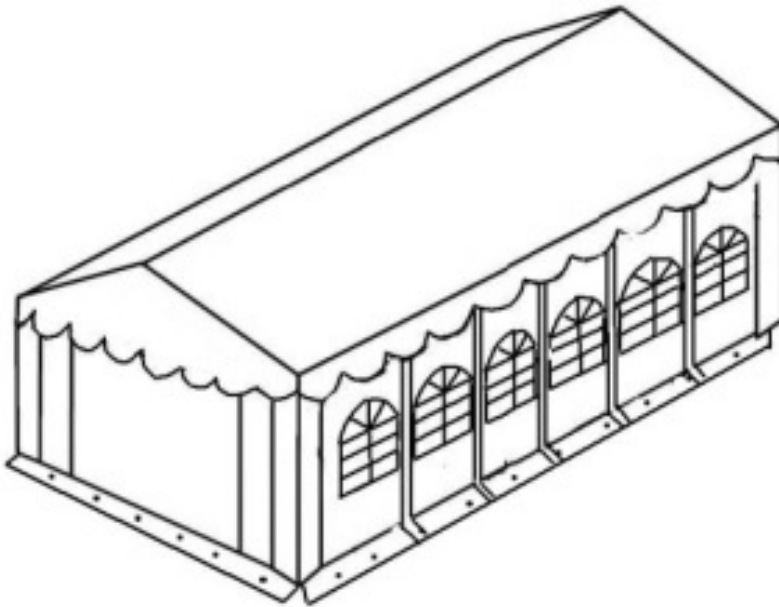
VI Hang up sidewalls and doors, use bungee ball to fix them together.



VII Install ground bar as below, note corner connector No.12 and No.16 should be installed at across corners position.



Use pegs and guy line to make tent more stable.



### **Warning**

Take note that the tent needs to be handled carefully to avoid damage.

Do not force the frame, as there may be damage in the process.

Tents are meant as temporary shelter and must be evacuated under extreme weather conditions.

Please select a suitable site for the tent to avoid damage to underground sprinkler systems, water, gas or electrical lines.

Whilst this product is Fire retardant care should be taken. Keep away from naked flame and other heat sources.

**All images used are for illustration purposes only and may not represent an individual product.**

We reserve the right to change the technical parameters and specifications of this product without prior notice.