

SKOG & TRÄDGÅRD



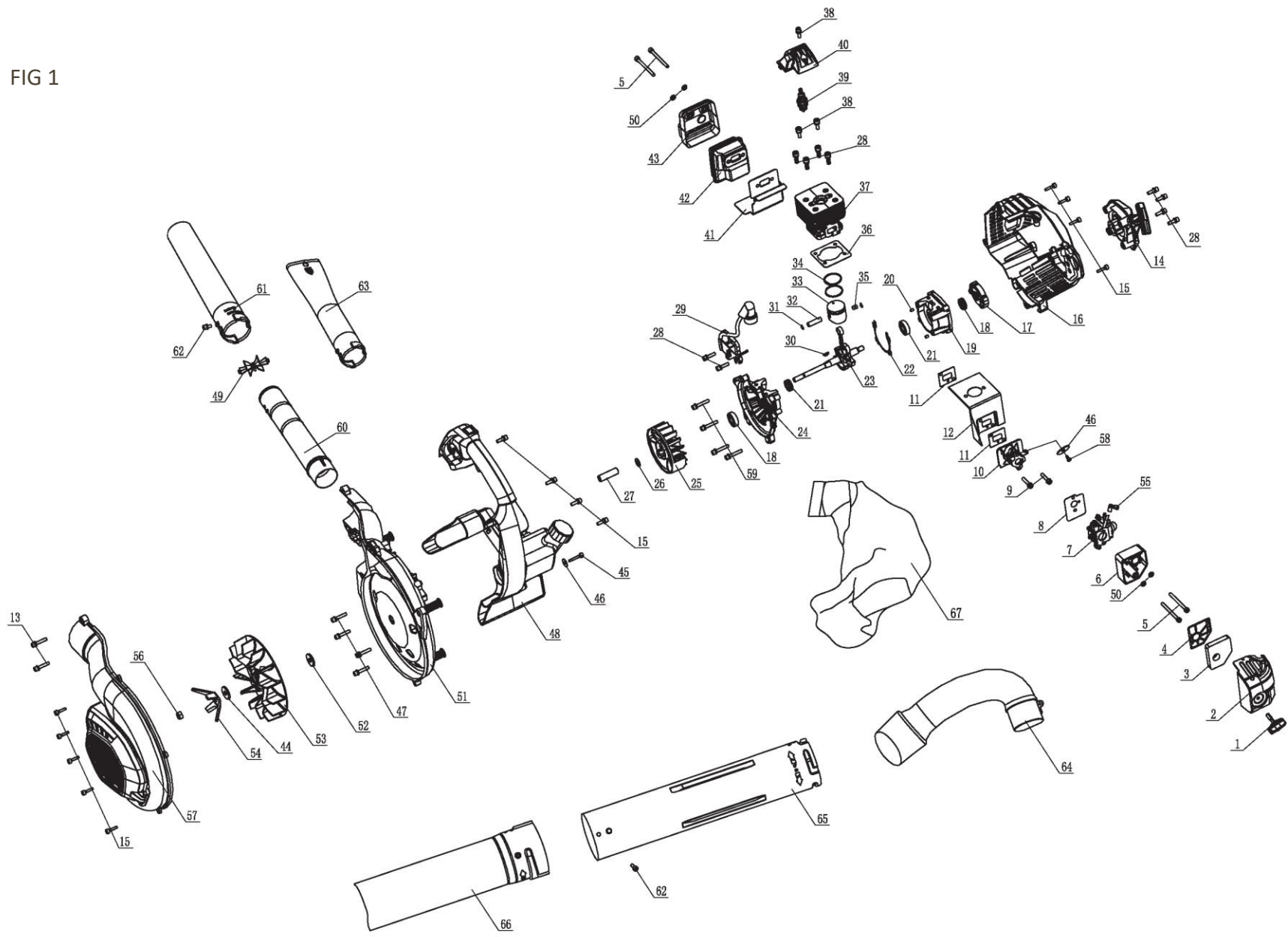
LÖVBLÅS / LÖVSUG

25CC, 2-TAKT

Reservdelskatalog till
9067814



FIG 1



Kontakt
 Ordermottagning: 010-209 70 50
 Teknisk support: 010-209 70 50

P. Lindberg
 Myrängatan 4
 745 37 Enköping

RES 9067814 LÖVBLÅS
 www.p-lindberg.se
 e-mail: order@p-lindberg.se

DELAR TILL FIG 1

Pos	Art.	Varunamn	Item name	OE	st / qty
1	N/A	Luftfilterskruv	AIR FILTER KNOB	80300080-01	1
2	N/A	Luftfilterhus	AIR FILTER COVER	80302068-01	1
3	N/A	Skumgummi för luftfilter	AIR FILTER SPONGE	80400525-02	1
4	N/A	Luftfilterplatta	AIR FILTER BOARD	80201756-01	1
5	N/A	Bult M5x50	M5X50 SCREW	80700023-28	4
6	N/A	Luftfilter, botten	AIR FILTER BASE	80302031-01	1
N/A	9068043	Luftfilter, komplett (pos 1-6 & pos 50)	AIR FILTER, ASSY	N/A	1
7	9067820	Förgasare	CARBURETOR	80101788-01	1
8	N/A	Packning till förgasare	CARBURETOR GASKET	80400530-01	1
9	N/A	Bult M5x25	M5X25 SCREW	80700026-18	2
10	N/A	Inloppsrör	INLET PIPE	80302060-01	1
11	N/A	Insugspackning	INLET PIPE GASKET	80400184-01	2
12	N/A	Fläktskärm	FAN COVER (WIND GUARD)	80201810-01	1
13	N/A	Bult M5x30	M5X30 SCREW	80700026-22	2
14	9067821	Rekylstart	STARTER ASSY	80101698-01	1
15	N/A	Bult MT4x18	MT4X18 SCREW	80700058-01	17
16	N/A	Cylinderkåpa	CYLINDER COVER	80302032-01	1
17	N/A	Startmotor, plåt	STARTER DRIVE PLATE	80100120-01	1
18	N/A	Lager 6001	BEARING	80700194-03	2
19	N/A	Vevhus, bakre halva	REAR-HALF CRANKCASE	80200015-05	1
20	N/A	Styrstift, Φ 4x10	ROUND PIN Φ 4X10	80700185-01	2
21	N/A	Packbox, 12x22x7	OIL SEAL TC12X22X7	80700175-01	2
22	N/A	Packning för vevhus	CRANKCASE GASKET	80400001-01	1
23	N/A	Vevaxel, komplett	CRANKSHAFT ASSY	80101177-01	1
24	N/A	Vevhus, främre halvan	FRONT-HALF CRANKCASE	80200022-03	1
25	N/A	Svänghjul, litet	FLYWHEEL	80101702-02	1
26	9050198	Platt bricka, M8	FLAT WASHER 8	80700137-01	1
27	N/A	Vevaxellager	CRANKSHAFT SLEEVE	80200547-01	1
28	N/A	Bult M5x20	M5X20 SCREW	80700026-15	10
29	9067822	Tändspole	IGNITION COIL	80100523-05	1
30	N/A	Kil, 3x13x3,7	HALF-ROUND KEY	80700084-03	1

Kontakt
Ordermottagning: 010-209 70 50
Teknisk support: 010-209 70 50

P. Lindberg
Myrangatan 4
745 37 Enköping

RES 9067814 LÖVBLÅS
www.p-lindberg.se
e-mail: order@p-lindberg.se

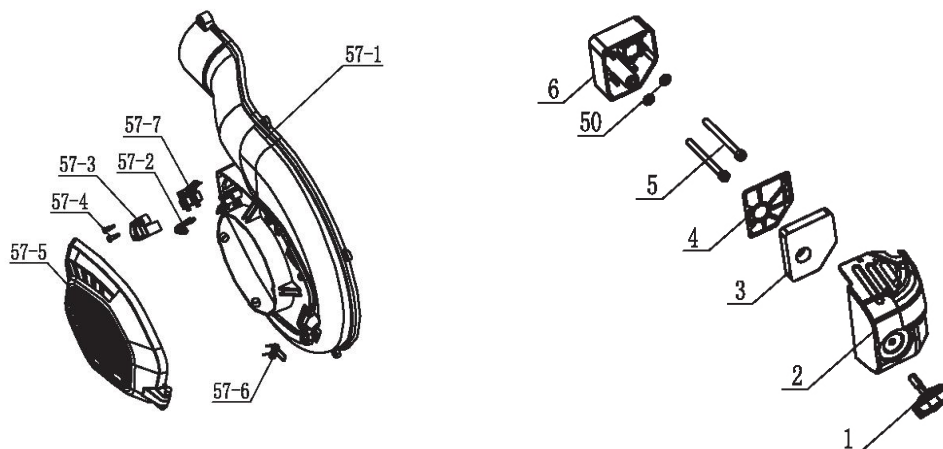
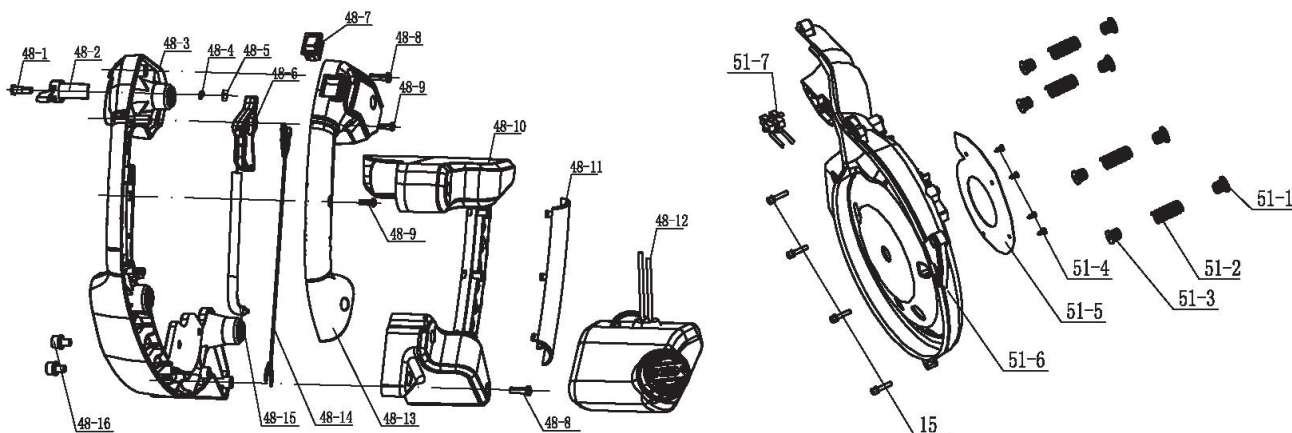
Pos	Art.	Varunamn	Item name	OE	st/qty
31	N/A	Kolvring	PISTON PIN CHECK RING	80200108-01	2
32	N/A	Kolv pin	PISTON PIN	80200033-01	1
33	N/A	Kolv	PISTON	80200016-02	1
34	N/A	Stämpel ring	PISTON RING	80200011-01	2
35	N/A	Nållager, 8x11x12	NEEDLE BEARING	80700116-01	1
36	N/A	<i>Cylinderpackning</i>	<i>CYLINDER GASKET</i>	<i>80400006-01</i>	<i>1</i>
37	N/A	Cylinder	CYLINDER	80200099-02	1
38	9049180	Bult M5x12	M5X12 SCREW	80700026-36	3
39	9042472	Tändstift	SPARK PLUG	80100068-01	1
40	N/A	Skärm, överst	TOP COVER	80302075-01	1
41	N/A	<i>Avgaspackning</i>	<i>MUFFLER GASKET</i>	<i>80400520-01</i>	<i>1</i>
42	N/A	Avgas	MUFFLER	80101798-03	1
43	N/A	Skärm för avgas	MUFFLER METAL COVER	80200664-01	1
44	N/A	Bricka	IMPELLER UPPER WASHER	80700174-01	1
45	N/A	Skruv ST4.2x35	ST4.2X35-H-F SCREW	80700075-13	1
46	N/A	Bricka, 5x16x1	FLAT WASHER $\Phi 5 \times \Phi 16 \times 1$	80700145-01	2
47	N/A	Bult, M5x35	M5X35 SCREW	80700026-25	4
48	9067823	Handtag, komplett	HANDLE SET	80101787-02	1
49	9068044	Stödfäste	SUPPORT PART	80302278-01	1
50	N/A	<i>Plattbricka, M5</i>	<i>FLAT WASHER 5</i>	<i>80700135-01</i>	<i>4</i>
51	9067824	Spiralhus, bakre del, komplett	BACK HALF VOLUTE ASSY	80101701-01	1
52	N/A	Plan bricka, 8x26x3	FLAT WASHER $\Phi 8 \times \Phi 26 \times 3$	80700147-02	1
53	9068045	Fläkthjul, stort	VANE WHEEL	80302069-01	1
54	9068046	Kniv	CRUSHED PRESSING PLATE	80200584-01	2
55	N/A	Choker	CHOCK LEVER	80300036-01	1
56	9050207	Mutter, M8	M8X1 NUT	80700052-13	1
57	9067825	Spiralhus, främre del, komplett	FRONT HALF VOLUTE ASSY	80101703-01	1
58	N/A	Skruv ST3,9x12	ST3.9X12 SCREW	80700071-07	1
59	N/A	Bult M5x30	M5X30 SCREW	80700026-24	4
60	9068035	Fläkrör, bak	BACK BLOWER TUBE	80302028-01	1
61	9068036	Blåsrör, distans	ROUND BLOWER TUBE	80302030-01	1
62	9068037	Bult M5x12	M5X12 SCREW	80700024-21	2
63	9068038	Blåsmunstycke	FLAT BLOWER TUBE	80302029-01	1

Kontakt
Ordermottagning: 010-209 70 50
Teknisk support: 010-209 70 50

P. Lindberg
Myrangatan 4
745 37 Enköping

RES 9067814 LÖVBLÅS
www.p-lindberg.se
e-mail: order@p-lindberg.se

Pos	Art.	Varunamn	Item name	OE	st/qty
64	9068039	Sug-rör, till uppsamlingspåse	COLLECTING TUBE	80302059-01	1
65	9068040	Sug-rör del 1	BLOWER TUBE-1	80302057-01	1
66	9068041	Sug-rör del 2	BLOWER TUBE-2	80302058-01	1
67	9067826	Uppsamlingspåse	COLLECTING BAG	80400243-01	1
N/A	9068042	Komplett packningsset (pos 8, 11, 22, 36, 41)	GASKET SET, ASSY (8, 11, 22, 36, 41)	N/A	1



Handtag, komplett (pos 48)
 Spiralhus, bakre del (pos 51)
 Spiralhus, främre del (pos 57)
 Luftfilter, komplett (pos 1-6, 50)

Vi förbehåller oss rätten att ändra de tekniska parametrarna och specifikationerna för denna produkt utan föregående meddelande

Kontakt
 Ordermottagning: 010-209 70 50
 Teknisk support: 010-209 70 50

P. Lindberg
 Myrängatan 4
 745 37 Enköping

RES 9067814 LÖVBLÅS
 www.p-lindberg.se
 e-mail: order@p-lindberg.se