

TTK 655 S

[DE]	<i>Bedienungsanleitung – Luftentfeuchter TTK 655 S.....</i>	A - 1
[EN]	<i>Operating Manual – Dehumidifier TTK 655 S.....</i>	B - 1
[FR]	<i>Manuel d'utilisation – Déshumidificateur TTK 655 S.....</i>	C - 1
[ES]	<i>Manual de instrucciones – Deshumidificador TTK 655 S.....</i>	D - 1
[PL]	<i>Instrukcja obsługi – Osuszacz powietrza TTK 655 S.....</i>	E - 1
[DA]	<i>Betjeningsvejledning – Luftaffugter TTK 655 S.....</i>	F - 1
[NO]	<i>Bruksanvisning – Luftavfukter TTK 655 S.....</i>	G - 1
[SV]	<i>Bruksanvisning – Luftavfuktare TTK 655 S.....</i>	H - 1
[FI]	<i>Käyttöohje – Ilmankuivain TTK 655 S.....</i>	I - 1
[TR]	<i>Kullanma kılavuzu – Nem giderici TTK 655 S.....</i>	J - 1



TRT-BA-TTK 655 S-TC-001-INT

Inhaltsverzeichnis

Hinweise zur Bedienungsanleitung	A - 01
Informationen über das Gerät	A - 02
Sicherheit	A - 05
Transport	A - 06
Bedienung	A - 08
Fehler und Störungen	A - 12
Wartung	A - 13
Installation der Kondensatpumpe (optional).....	A - 17
Entsorgung	A - 18
Konformitätserklärung	A - 18

Hinweise zur Bedienungsanleitung

Symbole



Gefahr durch elektrischen Strom!

Weist auf Gefahren durch elektrischen Strom hin, die zu Verletzungen bis hin zum Tod führen können.



Gefahr!

Weist auf eine Gefahr hin, die zu Personenschäden führen kann.



Vorsicht!

Weist auf eine Gefahr hin, die zu Sachschäden führen kann.

Die aktuelle Version der Bedienungsanleitung finden Sie unter: www.trotec.de

Rechtlicher Hinweis

Diese Veröffentlichung ersetzt alle vorhergehenden. Kein Teil dieser Veröffentlichung darf in irgendeiner Form ohne unsere schriftliche Genehmigung reproduziert oder unter Verwendung elektronischer Systeme verarbeitet, vervielfältigt oder verbreitet werden. Technische Änderungen vorbehalten. Alle Rechte vorbehalten. Warennamen werden ohne Gewährleistung der freien Verwendbarkeit und im Wesentlichen der Schreibweise der Hersteller folgend benutzt. Die verwendeten Warennamen sind eingetragene und sollten als solche betrachtet werden. Lieferumfang kann von den Produktabbildungen abweichen. Das vorliegende Dokument wurde mit der gebotenen Sorgfalt erarbeitet. Wir übernehmen keinerlei Haftung für Fehler oder Auslassungen. © TROTEC®

Informationen über das Gerät

Gerätebeschreibung

Mithilfe des Kondensationsprinzips sorgt das Gerät für eine automatische Luftentfeuchtung von Räumen.

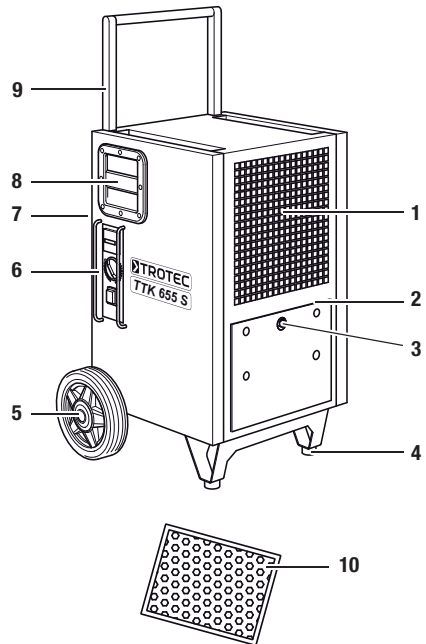
Der Ventilator saugt die feuchte Raumluft am Lufteinlass (1) über den Luftfilter (10), den Verdampfer und dem dahinterliegenden Kondensator an. Am kalten Verdampfer wird die Raumluft bis unter den Taupunkt abgekühlt. Der in der Luft enthaltene Wasserdampf schlägt sich als Kondensat bzw. Reif auf den Verdampferlamellen nieder. Am Kondensator wird die entfeuchtete, abgekühlte Luft wieder erwärmt und mit einer Temperatur von ca. 5 °C über der Raumtemperatur wieder ausgeblasen. Die so aufbereitete, trockenere Luft wird wieder mit der Raumluft vermischt. Aufgrund der ständigen Raumluftzirkulation durch das Gerät wird die Luftfeuchtigkeit im Aufstellungsraum reduziert. Abhängig von der Lufttemperatur und der relativen Luftfeuchtigkeit tropft das kondensierte Wasser stetig oder nur während der periodischen Abtauphasen in die Kondensatwanne. Das Kondensat wird über den am Schlauchanschluss (3) befestigten Kondensatablassschlauch aus dem Gerät in einen externen Behälter oder Abfluss gefördert.

Optional kann das kondensierte Wasser mithilfe einer nachrüstbaren Kondensatpumpe abgeleitet werden (siehe Kapitel „Installation der Kondensatpumpe (optional)“).

Das Gerät ist zur Bedienung und Funktionskontrolle mit einem Bedientableau (6) versehen.

Das Gerät ermöglicht eine Absenkung der relativen Luftfeuchtigkeit auf bis zu ca. 32 %. Aufgrund der im Betrieb entwickelten Wärmeabstrahlung kann die Zimmertemperatur um ca. 1-4 °C ansteigen.

Gerätedarstellung



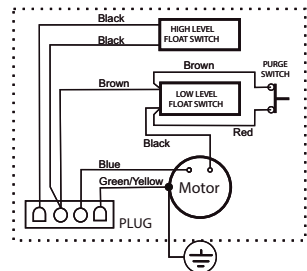
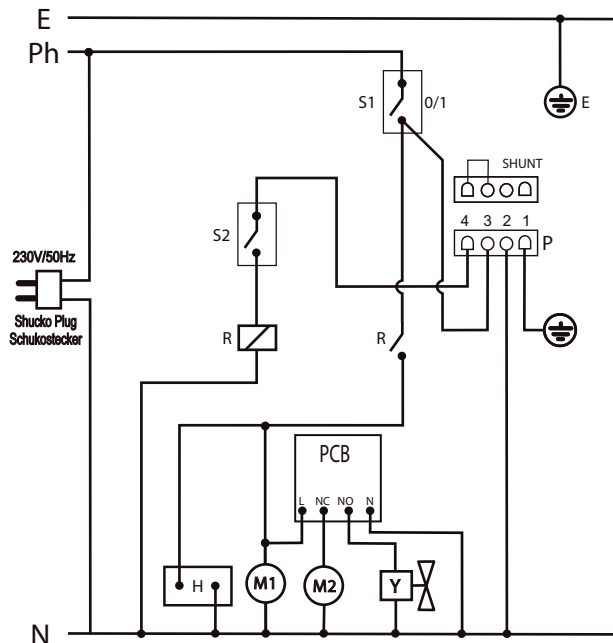
Nr.	Bedienelement
1	Lufteinlass
2	Anschluss für optionale Kondensatpumpe (im Geräteinneren)
3	Schlauchanschluss für Kondensatablassschlauch
4	Standfüße
5	Transportrollen
6	Bedientableau
7	Luftauslass
8	Tragegriff
9	Transportgriff
10	Luftfilter

Technische Daten

Parameter	Wert
Modell	TTK 655 S
Entfeuchterleistung, max.	150 l / 24 h
Betriebstemperatur	5-32 °C
Arbeitsbereich relative Luftfeuchtigkeit	32-100 %
Luftleistung, max.	1500 m³/h
Elektroanschluss	230 V / 50 Hz
Leistungsaufnahme, max.	1,8 kW
Absicherung bauseits	16 A
Kältemittel	R407c
Kältemittelmenge	1300 g
Gewicht	54 kg
Maße (HxTxB)	810 x 485 x 605 mm
Förderhöhe der optionalen Kondensatpumpe, max.	4 m
Mindestabstand zu Wänden / Gegenständen	A: Oben: 50 cm B: Hinten: 50 cm C: Seite: 50 cm D: Vorne: 50 cm
Schalldruckpegel LpA (1 m; gemäß DIN 45635-01-KL3)	56 dB(A)

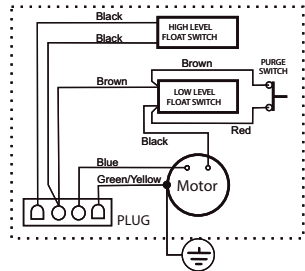
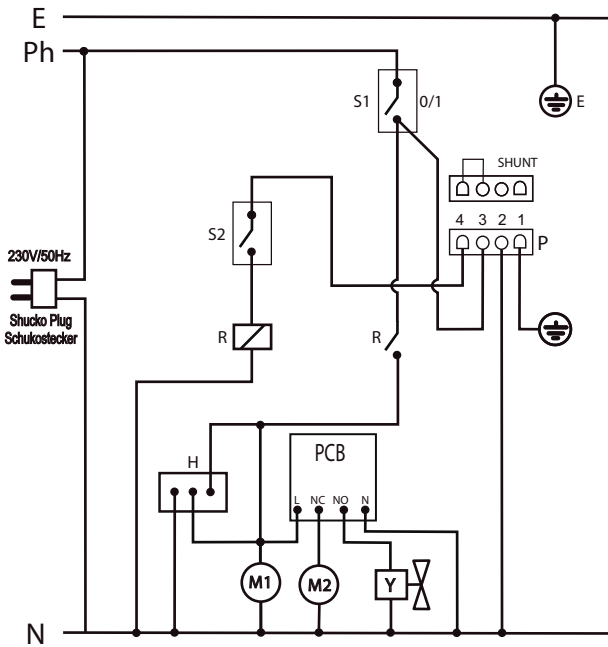
Schaltpläne

Bedientableau mit Betriebsstundenzähler (Standard)



- E - Earthing / Erdung
- Ph - Electric phase / Elektrische Phase
- N - Common line / Gemeinsame Leitung
- S1 - Mains switch / Netzschalter
- S2 - Humidistat / Hygrostat
- H - Operating hours counter / Betriebsstundenzähler
- M1 - Compressor / Kompressor
- M2 - Fan motor / Lüftermotor
- Y - Two way valve (defrost magnet valve) / Zwei-Wege-Ventil (Abtau-Magnetventil)
- R - Power relay / Stromrelais
- P - Water pump socket / Wassepumpe Steckdose

Bedientableau mit Betriebsstunden- und Stromverbrauchszähler (optional)



- E - Earthing / Erdung
- Ph - Electric Phase / Elektrische Phase
- N - Common Line / Gemeinsame Leitung
- S1 - Mains switch / Netzschalter
- S2 - Humidistat / Hygrostat
- H - Operating hours and power consumption counter / Betriebsstunden- und Stromverbrauchszähler
- M1 - Compressor / Kompressor
- M2 - Fan motor / Lüftermotor
- Y - Two way valve (defrost magnet valve) / Zwei-Wege-Ventil (Abtau- Magnetventil)
- R - Power Relay / Stromrelais
- P - Water Pump Socket / Wasserpumpe Steckdose

Sicherheit

Lesen Sie diese Anleitung vor Inbetriebnahme / Verwendung des Gerätes sorgfältig und bewahren Sie sie immer in unmittelbarer Nähe des Aufstellortes bzw. am Gerät auf!

- Betreiben Sie das Gerät nicht in explosionsgefährdeten Räumen.
- Betreiben Sie das Gerät nicht bei öl-, schwefel-, chlor- oder salzhaltiger Atmosphäre.
- Stellen Sie das Gerät aufrecht und standsicher auf.
- Lassen Sie das Gerät nach einer Feuchtreinigung trocknen. Betreiben Sie es nicht im nassen Zustand.
- Stellen Sie sicher, dass Lufteinlass und Luftauslass frei sind.
- Stellen Sie sicher, dass die Ansaugseite stets frei von Schmutz und losen Gegenständen ist.
- Stecken Sie niemals Gegenstände in das Gerät.
- Während des Betriebs decken Sie das Gerät nicht ab und transportieren Sie es nicht.
- Stellen Sie sicher, dass alle sich außerhalb des Gerätes befindlichen Elektrokabel vor Beschädigungen (z. B. durch Tiere) geschützt sind.
- Wählen Sie Verlängerungen des Anschlusskabels unter Berücksichtigung der Geräteanschlussleistung, der Kabellänge und des Verwendungszwecks aus. Vermeiden Sie elektrische Überlast.
- Transportieren Sie das Gerät ausschließlich aufrecht und entleert.
- Entsorgen Sie das angesammelte Kondensat. Trinken Sie es nicht. Es besteht Infektionsgefahr!

Bestimmungsgemäße Verwendung

Verwenden Sie das Gerät TTK 655 S ausschließlich zum Trocknen und Entfeuchten der Raumluft (z. B. nach Wasserschäden durch Rohrbruch oder Überschwemmungen), unter Einhaltung der technischen Daten.

Zur bestimmungsgemäßen Verwendung gehören:

- das Trocknen und Entfeuchten von:
 - Wohn-, Schlaf-, Dusch- oder Kellerräumen
 - Waschküchen, Wochenendhäusern, Wohnwagen, Booten
- die ständige Trockenhaltung von:
 - Lagern, Archiven, Laboren
 - Bade-, Wasch- und Umkleideräumen etc.

Bestimmungswidrige Verwendung

Stellen Sie das Gerät nicht auf überschwemmten Untergrund auf. Verwenden Sie das Gerät nicht im Freien. Legen Sie keine Gegenstände, wie z. B. nasse Kleidungsstücke, zum Trocknen auf das Gerät. Eigenmächtige bauliche Veränderungen, An- oder Umbauten am Gerät sind verboten.

Personalqualifikation

Personen die dieses Gerät verwenden, müssen:

- sich der Gefahren bewusst sein, die beim Arbeiten mit Elektrogeräten in feuchter Umgebung entstehen.
- Maßnahmen zum Schutz vor direkter Berührung der stromführenden Teile treffen.
- die Bedienungsanleitung, insbesondere das Kapitel „Sicherheit“, gelesen und verstanden haben.

Wartungstätigkeiten, die das Öffnen des Gehäuses erfordern, dürfen nur von Fachbetrieben für Kälte- und Klimatechnik oder von TROTEC® durchgeführt werden.

Restgefahren



Gefahr durch elektrischen Strom!

Arbeiten an elektrischen Bauteilen dürfen nur von einem autorisierten Fachbetrieb durchgeführt werden!



Gefahr durch elektrischen Strom!

Entfernen Sie vor allen Arbeiten am Gerät den Netzstecker aus der Netzsteckdose!



Vorsicht!

Um Beschädigungen am Gerät zu vermeiden, betreiben Sie das Gerät niemals ohne eingesetzten Luftfilter!



Gefahr!

Von diesem Gerät können Gefahren ausgehen, wenn es von nicht eingewiesenen Personen unsachgemäß oder nicht bestimmungsgemäß eingesetzt wird! Beachten Sie die Personalqualifikationen!

Verhalten im Notfall

1. Trennen Sie im Notfall das Gerät vom Strom.
2. Schließen Sie ein defektes Gerät nicht wieder an den Netzanschluss an.

Transport

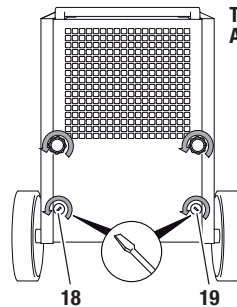
Das Gerät ist zum leichteren Transport mit Transportrollen und einem Transportgriff versehen. Beachten Sie folgende Hinweise **vor** jedem Transport:

1. Schalten Sie das Gerät am Netzschalter aus (siehe Kapitel „Bedienelemente“).
2. Ziehen Sie den Netzstecker aus der Steckdose. Benutzen Sie das Netzkabel nicht als Zugschnur!
3. Entleeren Sie den Kondensatablassschlauch oder die Kondensatpumpe (optional). Achten Sie auf nachtropfendes Kondensat.
4. Verstellen Sie den Transportgriff nach dem Auspacken des Gerätes wie folgt in Transportstellung:

Hinweis!

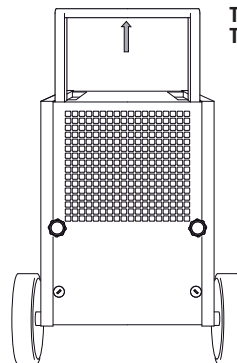
Die beiden unteren Schrauben (18, 19) müssen nur einmal nach dem Auspacken des Gerätes herausgeschraubt und nach der Verstellung des Transportgriffes wieder eingesetzt werden.

A.



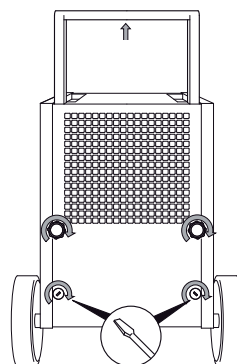
Transportgriff bei Auslieferung

B.



Transportgriff in Transportstellung

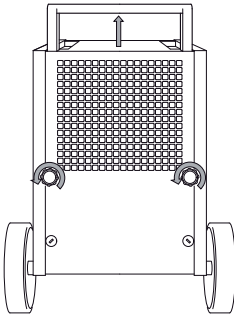
C.



5. Nehmen Sie den Transportgriff in beide Hände und kippen Sie das Gerät so an, dass Sie es mit den Transportrollen verfahren können.
6. Transportieren Sie das Gerät zum Einsatzort.

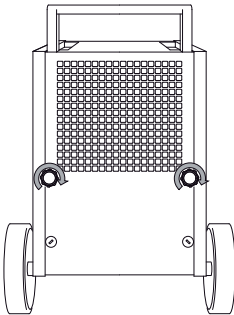
7. Ggf. stapeln Sie mehrere Geräte wie folgt aufeinander:

A.

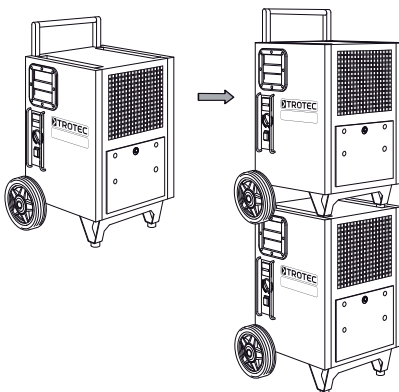


Transportgriff in Stapelstellung

B.



C.



Beachten Sie folgende Hinweise **nach** jedem Transport:

1. Stellen Sie das Gerät nach dem Transport aufrecht auf.

Lagerung

Bei Nichtbenutzung lagern Sie das Gerät wie folgt:

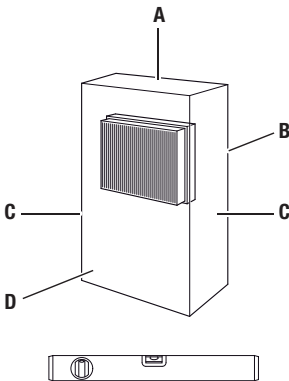
- trocken,
- unter Dach,
- in aufrechter Position an einem vor Staub und direkter Sonneneinstrahlung geschützten Platz,
- ggf. aufeinander gestapelt (max. 3 Geräte),
- ggf. mit einer Kunststoffhülle vor eindringendem Staub geschützt.
- Die Lagertemperatur entspricht dem in Kapitel „Technische Daten“ angegebenen Bereich für die Betriebstemperatur.

Bedienung

- Das Gerät arbeitet nach dem Einschalten vollautomatisch.
- Vermeiden Sie offene Türen und Fenster.

Aufstellung

Beachten Sie bei der Aufstellung des Gerätes die Mindestabstände zu Wänden und Gegenständen gemäß Kapitel „Technische Daten“.



- Stellen Sie das Gerät standsicher und waagrecht auf.
- Stellen Sie das Gerät möglichst in der Raummitte auf und halten Sie Abstand zu Wärmequellen.
- Bei der Aufstellung des Gerätes insbesondere in nassen Bereichen wie Waschküchen, Bädern oder ähnlichem, sichern Sie das Gerät bauseits über eine den Vorschriften entsprechende Fehlerstrom-Schutzeinrichtung (RCD = Residual Current protective Device) ab.
- Stellen Sie sicher, dass Kabelverlängerungen vollständig aus- bzw. abgerollt sind.

Hinweise zur Entfeuchtungsleistung

Die Entfeuchtungsleistung hängt ab von:

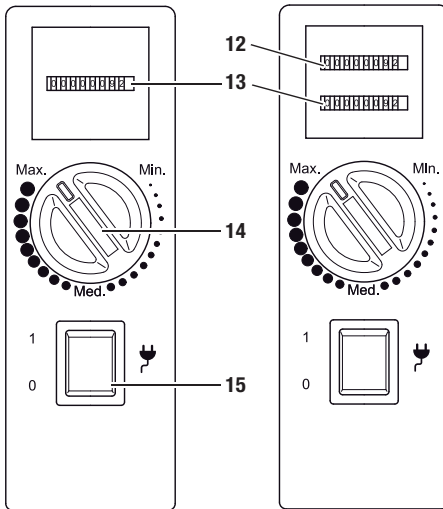
- der räumlichen Beschaffenheit
- der Raumtemperatur
- der relativen Luftfeuchtigkeit

Je höher die Raumtemperatur und die relative Luftfeuchtigkeit, desto größer ist die Entfeuchtungsleistung.

Für den Einsatz in Wohnräumen genügt eine relative Luftfeuchtigkeit von ca. 50-60 %. In Lagern und Archiven sollte die Luftfeuchtigkeit einen Wert von ca. 50 % nicht überschreiten.

Bedienelemente

Bedientableau



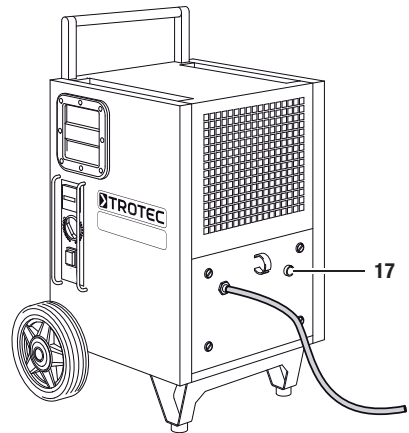
Standard

optional

Nr.	Bedienelement
12	Stromverbrauchszähler (optional)
13	Betriebsstundenzähler
14	Drehschalter
15	Netzschalter; Leuchtet, wenn das Gerät eingeschaltet ist.

Das Gerät ist optional mit einem Bedientableau mit Dualzähler erhältlich (siehe Abbildung oben rechts). Kontaktieren Sie hierzu Ihren TROTEC®-Kundenservice.

Kondensatpumpe (optional)

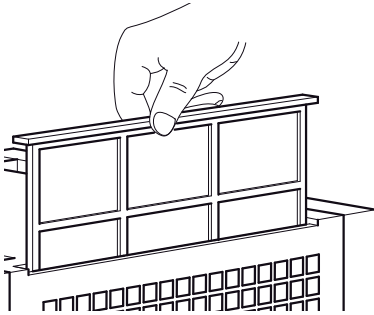


Nr.	Bedienelement
17	Taste zur Restwasserentleerung der Kondensatpumpe

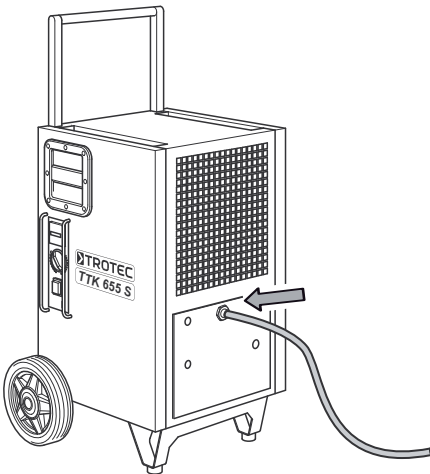
Das Gerät kann optional mit einer Kondensatpumpe betrieben werden (siehe Kapitel „Installation der Kondensatpumpe (optional)“). Kontaktieren Sie hierzu Ihren TROTEC®-Kundenservice.

Inbetriebnahme

Luftfilter einsetzen



Kondensatablassschlauch anschließen



Gerät einschalten und in Betrieb nehmen

1. Stellen Sie sicher, dass der Kondensatablassschlauch ordnungsgemäß am Gerät angeschlossen und beschädigungsfrei ist.
2. Stellen Sie einen ausreichend dimensionierten Behälter (mind. 20 Liter; empfohlen wird ein Mörtelkübel mit 60 Liter) neben das Gerät und legen Sie das Schlauchende hinein. Überprüfen Sie regelmäßig den Füllstand des Behälters.
3. Stellen Sie sicher, dass der Kondensatablassschlauch ein permanentes Gefälle aufweist.
4. Stecken Sie den Netzstecker in eine ordnungsgemäß abgesicherte Netzsteckdose.
5. Schalten Sie das Gerät am Netzschalter (15) ein.
6. Vergewissern Sie sich, dass der Netzschalter (15) leuchtet.
7. Regulieren Sie die Raumluftfeuchte mit dem Drehschalter (14).

Betriebsart „Permanentbetrieb“

Im Permanentbetrieb entfeuchtet das Gerät die Luft kontinuierlich und unabhängig vom Feuchtegehalt.

Um den Permanentbetrieb zu starten, stellen Sie den Drehschalter (14) auf „Max.“.

Automatische Enteisung

Beträgt die Raumtemperatur weniger als 11 °C, verweilt der Verdampfer während der Entfeuchtung. Das Gerät führt dann eine automatische Enteisung durch. Die Dauer der Enteisung kann variieren.

- Schalten Sie das Gerät während der automatischen Enteisung nicht aus. Entfernen Sie nicht den Netzstecker aus der Netzsteckdose.

Außerbetriebnahme

1. Schalten Sie das Gerät am Netzschalter aus (siehe Kapitel „Bedienelemente“).
2. Je nach Ausführung, entfernen Sie im Gerät befindliches Kondensat wie folgt:
 - Entfernen Sie den Kondensatablassschlauch sowie darin befindliche Restflüssigkeit.
 - Entleeren Sie die optionale Kondensatpumpe indem Sie die Taste zur Restwasserentleerung der Kondensatpumpe betätigen.
3. Berühren Sie den Netzstecker nicht mit feuchten oder nassen Händen.
4. Ziehen Sie den Netzstecker aus der Netzsteckdose.
5. Reinigen Sie das Gerät und insbesondere den Luftfilter gemäß Kapitel „Wartung“.
6. Lagern Sie das Gerät gemäß Kapitel „Lagerung“.

Fehler und Störungen

Das Gerät wurde während der Produktion mehrfach auf einwandfreie Funktion geprüft. Sollten dennoch Funktionsstörungen auftreten, so überprüfen Sie das Gerät nach folgender Auflistung.

Das Gerät läuft nicht an:

- Überprüfen Sie den Netzanschluss (230 V/1 ~/50 Hz).
- Überprüfen Sie den Netzstecker auf Beschädigungen.
- Lassen Sie eine elektrische Überprüfung von einem Fachbetrieb für Kälte- und Klimatechnik oder von TROTEC[®] durchführen.

Das Gerät läuft, aber keine Kondensatbildung:

- Überprüfen Sie den Kondensatablassschlauch auf richtigen Sitz, ggf. leeren Sie diesen.
- Überprüfen Sie den Kondensatablassschlauch auf Verschmutzungen und Ablagerungen. Bei Bedarf reinigen Sie den Kondensatablassschlauch oder tauschen Sie ihn aus.
- Kontrollieren Sie die Raumtemperatur. Beachten Sie den zulässigen Arbeitsbereich des Gerätes gemäß den technischen Daten.
- Stellen Sie sicher, dass die relative Luftfeuchtigkeit den technischen Daten entspricht.
- Überprüfen Sie die vorgewählte gewünschte Luftfeuchtigkeit. Die Luftfeuchtigkeit im Aufstellraum muss oberhalb des gewählten Bereiches liegen. Reduzieren Sie die vorgewählte gewünschte Luftfeuchtigkeit ggf. mit dem Drehschalter.
- Überprüfen Sie den Luftfilter auf Verschmutzungen. Bei Bedarf reinigen bzw. wechseln Sie den Luftfilter.

- Überprüfen Sie den Kondensator von außen auf Verschmutzungen (siehe Kapitel „Wartung“). Lassen Sie einen verschmutzten Kondensator von einem Fachbetrieb für Kälte- und Klimatechnik oder von TROTEC[®] reinigen.

Das Gerät ist laut bzw. vibriert, Kondensat läuft aus:

- Kontrollieren Sie, ob das Gerät gerade und auf einer ebenen Oberfläche steht.

Das Gerät wird sehr warm, ist laut bzw. verliert an Leistung:

- Überprüfen Sie die Lufteinlässe und Luftfilter auf Verschmutzungen. Entfernen Sie äußere Verschmutzungen.
- Überprüfen Sie das Geräteinnere und insbesondere den Ventilator, das Ventilatorgehäuse, den Verdampfer und den Kondensator von außen auf Verschmutzungen (siehe Kapitel „Wartung“). Lassen Sie ein verschmutztes Geräteinnere von einem Fachbetrieb für Kälte- und Klimatechnik oder von TROTEC[®] reinigen.

Ihr Gerät funktioniert nach den Überprüfungen nicht einwandfrei?

Bringen Sie das Gerät zur Reparatur zu einem Fachbetrieb für Kälte- und Klimatechnik oder zu TROTEC[®].

Wartung

Wartungsintervalle

Wartungs- und Pflegeintervall	vor jeder Inbetriebnahme	bei Bedarf	mindestens alle 2 Wochen	mindestens alle 4 Wochen	mindestens alle 6 Monate	mindestens Jährlich
Gerät entleeren		X				
Ansaug- und Ausblasöffnungen auf Verschmutzungen und Fremdkörper prüfen, ggf. reinigen	X					
Außenreinigung		X				X
Sichtprüfung des Geräteinneren auf Verschmutzungen		X		X		
Ansauggitter und Luftfilter auf Verschmutzungen und Fremdkörper prüfen, ggf. reinigen bzw. auswechseln	X		X			
Luftfilter auswechseln					X	
Auf Beschädigungen prüfen	X					
Befestigungsschrauben prüfen		X				X
Probelauf						X

Wartungs- und Pflegeprotokoll

Gerätetyp:

Gerätenummer:

Wartungs- und Pflegeintervall	1	2	3	4	5	6	7	8	9	10	11	12	13	14	15	16
Ansaug- und Ausblasöffnungen auf Verschmutzungen und Fremdkörper prüfen, ggf. reinigen																
Außenreinigung																
Sichtprüfung des Geräteinneren auf Verschmutzungen																
Ansauggitter und Luftfilter auf Verschmutzungen und Fremdkörper prüfen, ggf. reinigen bzw. auswechseln																
Luftfilter auswechseln																
Auf Beschädigungen prüfen																
Befestigungsschrauben prüfen																
Probelauf																
Bemerkungen:																

1. Datum: Unterschrift:	2. Datum: Unterschrift:	3. Datum: Unterschrift:	4. Datum: Unterschrift:
5. Datum: Unterschrift:	6. Datum: Unterschrift:	7. Datum: Unterschrift:	8. Datum: Unterschrift:
9. Datum: Unterschrift:	10. Datum: Unterschrift:	11. Datum: Unterschrift:	12. Datum: Unterschrift:
13. Datum: Unterschrift:	14. Datum: Unterschrift:	15. Datum: Unterschrift:	16. Datum: Unterschrift:

Tätigkeiten vor Wartungsbeginn

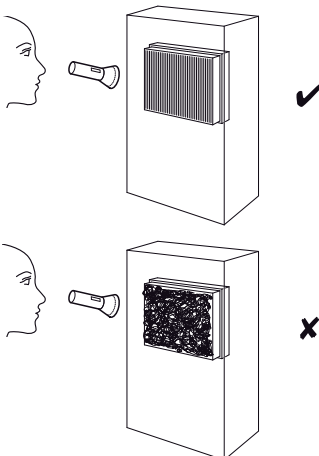
1. Berühren Sie den Netzstecker nicht mit feuchten oder nassen Händen.
2. Ziehen Sie vor allen Arbeiten den Netzstecker!



Wartungstätigkeiten, die das Öffnen des Gehäuses erfordern, dürfen nur von Fachbetrieben für Kälte- und Klimatechnik oder von TROTEC® durchgeführt werden.

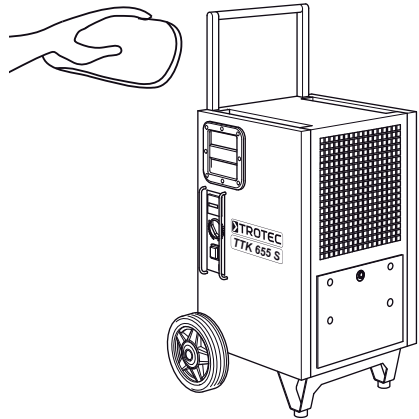
Sichtprüfung des Geräteinneren auf Verschmutzungen

1. Entfernen Sie den Luftfilter (siehe Kapitel „Reinigung der Lufteinlässe und des Luftfilters“).
2. Leuchten Sie mit einer Taschenlampe in die Öffnungen des Gerätes.
3. Prüfen Sie das Geräteinnere auf Verschmutzungen.
4. Wenn Sie eine dichte Staubschicht erkennen, reinigen Sie das Geräteinnere mittels Druckluft oder Wasser. Ggf. lassen Sie das Gerät von einem Fachbetrieb für Kälte- und Klimatechnik oder von TROTEC® reinigen.
5. Setzen Sie den Luftfilter wieder ein.



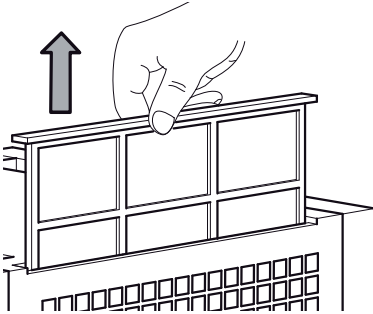
Reinigung des Gehäuses

1. Verwenden Sie zur Reinigung ein fusselfreies, weiches Tuch.
2. Befeuchten Sie das Tuch mit klarem Wasser. Verwenden Sie keine Sprays, Lösungsmittel, alkoholhaltige Reiniger oder Scheuermittel zum Befeuchten des Tuches.

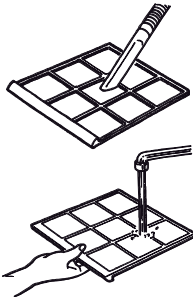


Reinigung der Lufteinlässe und des Luftfilters

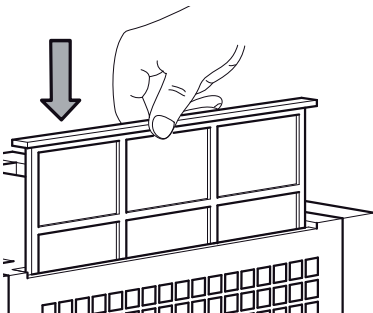
A.



B.



C.



Vorsicht!

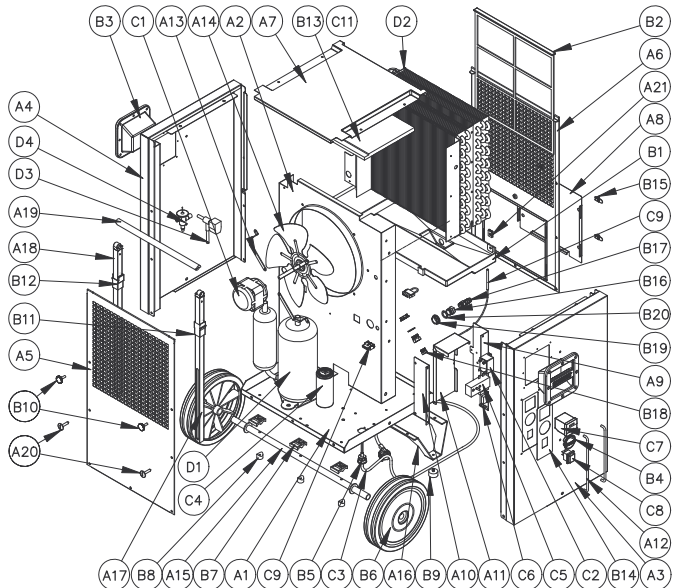
Stellen Sie sicher, dass der Luftfilter weder abgenutzt noch beschädigt ist. Die Ecken und Kanten des Luftfilters dürfen nicht verformt und nicht abgerundet sein. Vergewissern Sie sich vor dem Wiedereinsetzen des Luftfilters, dass dieser unbeschädigt und trocken ist!

Beachten Sie das Kapitel „Wartungsintervalle“, um den Luftfilter rechtzeitig auszuwechseln!

Ersatzteilübersicht und Ersatzteilliste

Hinweis!

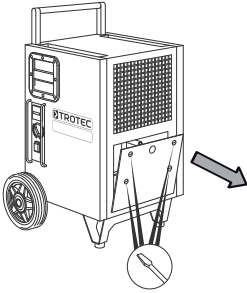
Die Positionsnummern der Ersatzteile unterscheiden sich von den in der Bedienungsanleitung verwendeten Positionsnummern der Bauteile.



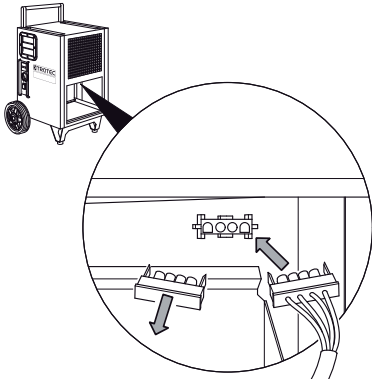
Nr.	Ersatzteil	Nr.	Ersatzteil	Nr.	Ersatzteil
A1	Base Plate	B1	PS Condensates' Water Pan	C1	25 W Output Electrical Motor Fan
A2	Structural Element for Ø300 Fan	B2	Reinforced PP Air Filter	C2	30 A Power Relay
A3	Controls' Side Panel	B3	ABS Trotec Grip	C3	3 m. H05WF3G1.50 Supply Cable with Injected Schuko Plug
A4	Side Panel	B4	ABS Humidistat Adjusting Knob	C4	50 µF Starting Capacitor
A5	Air Outlet Ventilation Grid	B5	Cable Gland PA107	C5	Mechanical Hygrostat
A6	Air Inlet Ventilation Grid	B6	Ø250 mm Synthetic Rubber Wheel, with Black Plastic Rim	C6	Printed Circuit Board
A7	Top Hood	B7	PVC Stacking Elements	C7	Operating Hours Counter (Standard)
A8	Back panel cover	B8	Nylon Saddle Spacer		Operating Hours Counter + Power Consumption Counter (Optional)
A9	Protection Box - PCB Support	B9	Ø30x15 EPDM Foot	C8	Mains Switch + Transparent Silycon Cover
A10	Protection Box - Left Support	B10	Star Knob (Similar Design to DIN 6336) with Threaded Bolt	C9	Temperature Probe
A11	Protection Box - Cover	B11	ACETAL Guide for Handle Bar (Left)	C10	Pump Socket
A12	Controls' Protection Bars	B12	ACETAL Guide for Handle Bar (Right)	C11	Shunt
A13	Motor Fan Ø300 Brackets	B13	EPS Top Plate	D1	R407c Rotary Compressor
A14	Ø300 Aluminium Sucking Fan Blade	B14	PVC Control Panel Sticker	D2	Finned Pack Condensing & Evaporating Coil
A15	Ø20 Wheel Shaft	B15	Quick release fastener	D3	R407c Solenoid Valve
A16	Foot	B16	BSPT Pipe Bushing 1/2"-3/8" REF. 12011008068	D4	R407c Expansion Valve
A17	20x20 Square Aluminium Support for Sliding Handle (Left)	B17	BSPT Male Hose Connector 3/8"-14MM REF. 12446854068	n/a	Housing - M5 x 10 Screws; Black Passivated; ISO 7380
A18	20x20 Square Aluminium Support for Sliding Handle (Right)	B18	BSPT Hex Threaded Plug 3/8" REF. 12012106008	n/a	Housing - PA Ø5 Washers
A19	Ø20 Round Aluminium Profile for Sliding Handle	B19	BSPT Nut 1/2" REF. 01.01.1334.012	n/a	Plastic Grip - M4 x 16; Black Passivated; DIN 7500
A20	Handle Bar's Safety Pin	B20	Washer 25x18x2MM REF. 3700008	n/a	Aluminium Handle - M8 x 30; Black Passivated; DIN 7991

Installation der Kondensatpumpe (optional)

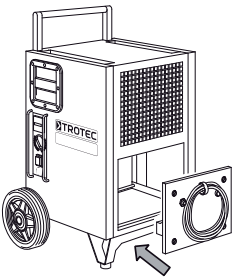
A.



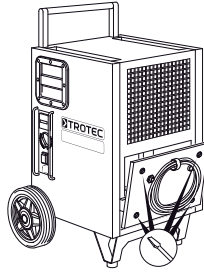
B.



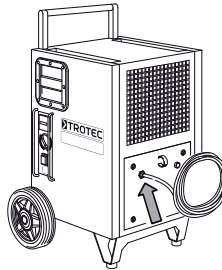
C.



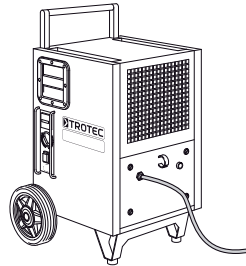
D.



E.



F.



Entsorgung



Elektronische Geräte gehören nicht in den Hausmüll, sondern müssen in der Europäischen Union – gemäß Richtlinie 2002/96/EG DES EUROPÄISCHEN PARLAMENTS UND DES RATES vom 27. Januar 2003 über Elektro- und Elektronik-Altgeräte – einer fachgerechten Entsorgung zugeführt werden. Bitte entsorgen Sie dieses Gerät am Ende seiner Verwendung entsprechend den geltenden gesetzlichen Bestimmungen.

Das Gerät wird mit einem umweltfreundlichen und ozonneutralen Kältemittel betrieben (siehe Kapitel „Technische Daten“). Entsorgen Sie das im Gerät befindliche Kältemittel/Öl-Gemisch sachgerecht entsprechend der nationalen Gesetzgebung.

Konformitätserklärung

im Sinne der EG-Richtlinie Niederspannung 2006/95/EG, Anhang III Abschnitt B und der EG-Richtlinie 2004/108/EG über die elektromagnetische Verträglichkeit. Hiermit erklären wir, dass der Luftentfeuchter TTK 655 S in Übereinstimmung mit den genannten EG-Richtlinien entwickelt, konstruiert und gefertigt wurde.

Angewandte harmonisierte Normen:
IEC 60335-1:2001/A2:2006
IEC 60335-2-40:2002/A1:2005
IEC 62233:2005

Das **CE**-Kennzeichen finden Sie auf dem Typenschild des Geräts.

Hersteller:
Trotec GmbH & Co. KG
Grebbeener Straße 7
D-52525 Heinsberg
Telefon: +49 2452 962-400
Fax: +49 2452 962-200
E-Mail: info@trotec.de

Heinsberg, den 14.05.2013

Geschäftsführer: Detlef von der Lieck

Table of contents

Notes regarding the operating manual	B - 01
Information about the device	B - 02
Safety	B - 05
Transport	B - 06
Operation	B - 08
Errors and faults	B - 12
Maintenance	B - 13
Installing the condensate pump (optional)	B - 17
Disposal	B - 18
Declaration of conformity	B - 18

Legal notice

This release replaces all previous releases. No part of this publication may be reproduced without written permission. The same applies for electronically processing, duplicating or spreading the publication. Subject to technical changes. All rights reserved. Trademarks are used without guarantee that they may be used freely and primarily following the spelling of the manufacturer. The product names used are registered and should be treated appropriately. Scope of delivery may vary from product images. This document was produced with all due care. We accept no liability whatsoever for mistakes or omissions.
© TROTEC®

Notes regarding the operating manual

Symbols



Hazardous electric current!

Warns about hazards from electric current which can lead to injuries or even death.



Danger!

Warns of a hazard which can lead to personal injury.



Caution!

Warns of a hazard which can lead to damage to property.

The current version of the operating manual can be found at: www.trotec.de

Information about the device

Description of the device

This device uses the principle of condensation to automatically dehumidify rooms.

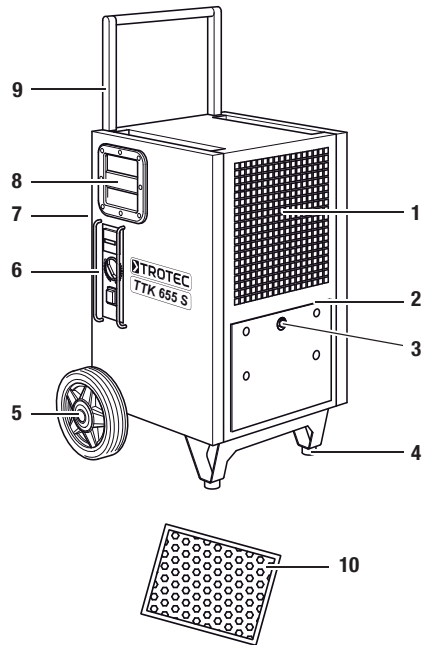
The fan sucks damp room air through the air inlet (1), the air filter (10), the evaporator and to the condenser located behind it. The air is cooled at the cold evaporator until it is below the dew point. Water vapour contained in the room air precipitates on the evaporator fins as either condensation or frost. The dehumidified, cooled air is rewarmed at the condenser and blown out at a temperature of approx. 5 °C above room temperature. The drier air which is prepared in this way mixes with the air in the room. The relative humidity in the room where the device is positioned is reduced as air constantly circulates through the device. Depending on the air temperature and the relative humidity, the condensed water either drops continuously or only during the defrost phase into the condensation tray. The condensation is fed from the device through the condensation drain hose connected to the hose connector (3) into an external container or drain.

The condensed water can also be diverted by means of a retrofitted condensate pump (see chapter "Installing the condensate pump (optional)").

The device has a control panel (6) for operating and controlling the functions.

The device can reduce the relative humidity of a room by up to approx. 32 %. Because of the heat radiation which is tied up in operation, the room temperature can rise by approx. 1-4 °C.

Device depiction



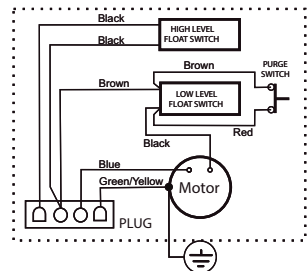
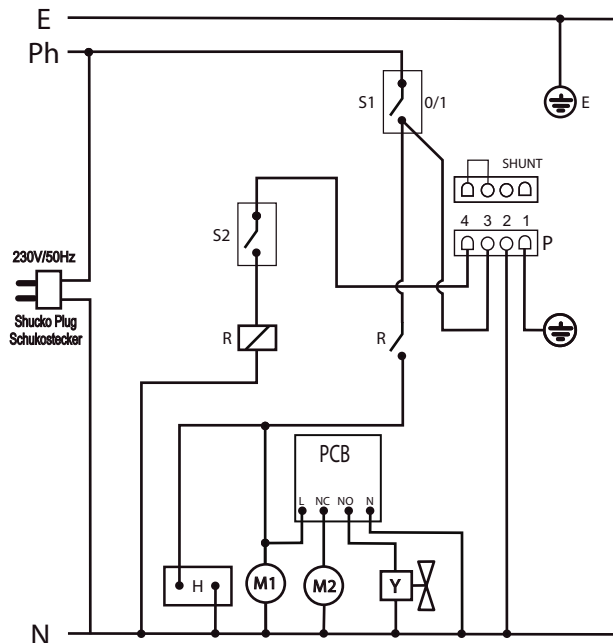
No.	Operating element
1	air inlet
2	connection for optional condensate pump (inside the device)
3	hose connector for condensation drain hose
4	feet
5	wheels
6	control panel
7	air outlet
8	carry handle
9	transport handle
10	air filter

Technical data

Parameters	Values
Model	TTK 655 S
Dehumidifying capacity, max.	150 l / 24 h
Operating temperature	5-32 °C
Operating range for relative humidity	32-100 %
Air flow rate, max.	1500 m³/h
Electric connection	230 V / 50 Hz
Power input, max.	1.8 kW
Fuse (home)	16 A
Cooling agent	R407c
Amount of cooling agent	1300 g
Weight	54 kg
Dimensions (HxDxW)	810 x 485 x 605 mm
Pump height of the optional condensate pump, max.	4 m
Minimum distance from walls of other objects	A: Above: 50 cm B: Behind: 50 cm C: Side: 50 cm D: Front: 50 cm
Sound pressure level LpA (1 m; complies with DIN 45635-01-KL3)	56 dB(A)

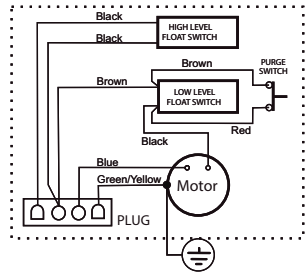
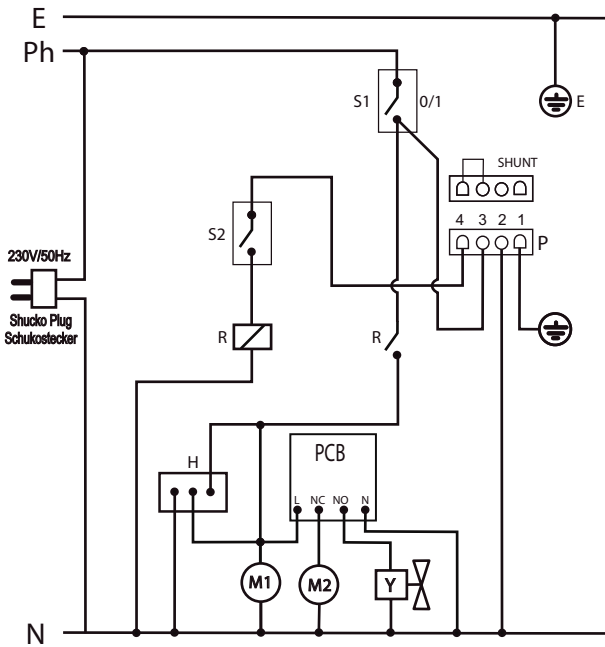
Circuit diagrams

Control panel with operating hours counter (standard)



- E - Earthing / Erdung
- Ph - Electric phase / Elektrische Phase
- N - Common line / Gemeinsame Leitung
- S1 - Mains switch / Netzschalter
- S2 - Humidistat / Hygrostat
- H - Operating hours counter / Betriebsstundenzähler
- M1 - Compressor / Kompressor
- M2 - Fan motor / Lüftermotor
- Y - Two way valve (defrost magnet valve) / Zwei-Wege-Ventil (Abtau-Magnetventil)
- R - Power relay / Stromrelais
- P - Water pump socket / Wassepumpe Steckdose

Control panel with operating hours and power consumption counter (optional)



- E - Earthing / Erdung
- Ph - Electric Phase / Elektrische Phase
- N - Common Line / Gemeinsame Leitung
- S1 - Mains switch / Netzschalter
- S2 - Humidistat / Hygrostat
- H - Operating hours and power consumption counter / Betriebsstunden- und Stromverbrauchszähler
- M1 - Compressor / Kompressor
- M2 - Fan motor / Lüftermotor
- Y - Two way valve (defrost magnet valve) / Zwei-Wege-Ventil (Abtau- Magnetventil)
- R - Power Relay / Stromrelais
- P - Water Pump Socket / Wasserpumpe Steckdose

Safety

Read this manual carefully before starting or using the device. Store the manual near the device or its site of use!

- Do not use the device in potentially explosive rooms.
- Do not use the device in atmospheres containing oil, sulphur, chlorine or salt.
- Set the device in an upright and stable position.
- Let the device dry out after a wet clean. Do not operate it when wet.
- Ensure that the air inlet and outlet are not obstructed.
- Ensure that the side of the device where the air inlet is found is kept free of dirt and loose objects.
- Never insert objects into the device.
- Do not cover or transport the device during operation.
- Ensure that all electric cables outside of the device are protected from damage (e.g. from animals).
- Only use extensions to the connecting cable which are appropriate to the device power consumption, the length of its cable and its use. Avoid electrical overload.
- Only transport the device in an upright position and empty.
- Dispose of the collected condensation. Do not drink it. There is a risk of infection!

Intended use

Only use the device TTK 655 S for drying and dehumidifying room air (e.g. after water damages from burst pipes or flooding), while adhering to and following the technical data.

Intended use encapsulates:

- drying and dehumidifying:
 - living rooms, bedrooms, bathrooms or basements
 - laundries, holiday homes, camper vans, boats
- maintaining the dryness of:
 - store rooms, archives, laboratories
 - bathrooms, wash rooms and changing rooms etc.

Improper use

Do not place the device on flooded ground. Do not use the device outdoors. Do not lay any objects, e.g. wet clothing, on the device for drying. Any unauthorised changes, modifications or alterations to the device are forbidden.

Personnel qualifications

People who use this device must:

- be aware of the dangers that occur when working with electric devices in damp areas.
- take measures to protect themselves from direct contact with live parts.
- have read and understood the operating manual, especially the "Safety" chapter.

Maintenance tasks which require the housing to be opened must only be carried out by specialist companies for cooling and air-conditioning or by TROTEC®.

Residual risks



Hazardous electric current!

Work on the electrical components must only be carried out by an authorised specialist company!



Hazardous electric current!

Before any work on the device, remove the mains plug from the mains socket!



Caution!

To avoid damages to the device, never operate the device without an air filter inserted!



Danger!

Dangers can occur at the device when it is used by untrained people in an unprofessional or improper way! Observe the personnel qualifications!

Behaviour in the event of an emergency

1. Disconnect the device from the mains power in an emergency.
2. Do not reconnect a defective device to the mains power.

Transport

To make the device easier to transport, it is fitted with wheels and a transport handle.

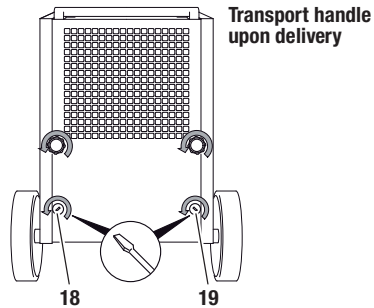
Before transporting the device, proceed as follows:

1. Switch off the device at the mains switch (see "Operating elements" chapter).
2. Remove the mains plug from the mains socket. Do not use the power cable to drag the device!
3. Empty the condensation drain hose or the condensate pump (optional). Check for dripping condensation.
4. After unpacking the device, adjust the transport handle in transport position as follows:

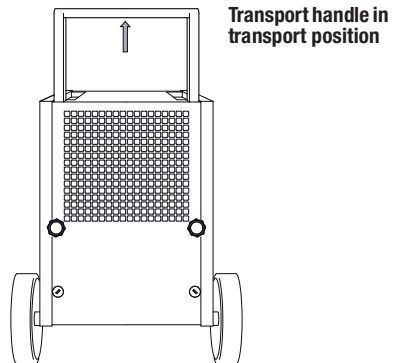
Note!

After unpacking the device, remove the two lower screws (18, 19) and adjust the transport handle. Afterwards, reinsert the screws. This only needs to be carried out the very first time that the device is unpacked.

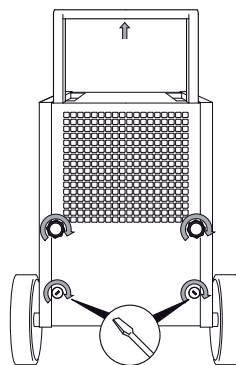
A.



B.



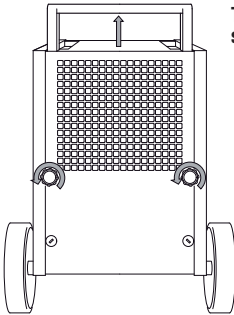
C.



5. Hold the transport handle in both hands and tilt the device so that it can be rolled on its wheels.
6. Move the device to the site where you want to use it.

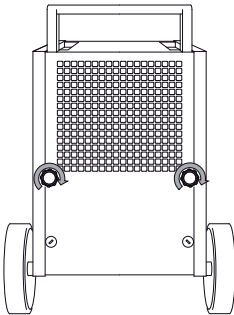
7. If necessary, stack several devices on top of each other as follows:

A.

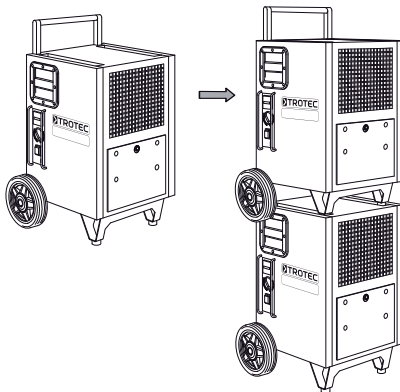


Transport handle in stacking position

B.



C.



After transporting the device, proceed as follows:

1. Set the device in an upright position after transport.

Storage

When out of use, store the device as follows:

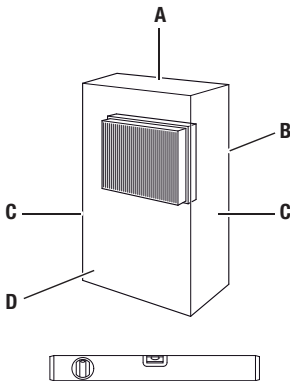
- dry,
- with a roof overhead,
- in an upright position where it is protected from dust and direct sunlight,
- stacked on top of each other (max. 3 devices), if necessary,
- with a plastic cover to protect it from invasive dust, if necessary.
- The storage temperature is the same as the range given for the operating temperature in the "Technical data" chapter.

Operation

- After being switched on, the device operates fully automatically.
- Avoid open doors and windows.

Positioning

When positioning the device, observe the minimum distance from walls of other objects as described in the "Technical data" chapter.



- Set the device in a level and stable position.
- If possible, set the device in the middle of a room and keep it away from sources of heat.
- When positioning the device in wet areas such as laundries, bath rooms or the like, secure the device locally with an RCD (Residual Current protective Device) which complies with the appropriate regulations.
- Ensure that extension cords are completely unrolled.

Notes about dehumidification performance

Dehumidification performance depends on:

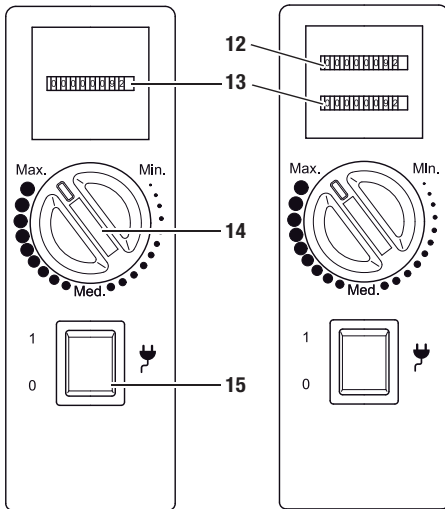
- the spatial composition of the room
- the room temperature
- the relative humidity

The higher the room temperature and relative humidity, the higher the dehumidification performance.

For using in living rooms, a relative humidity of approx. 50-60 % is sufficient. In store rooms and archives, the relative humidity should not exceed approx. 50 %.

Operating elements

Control panel



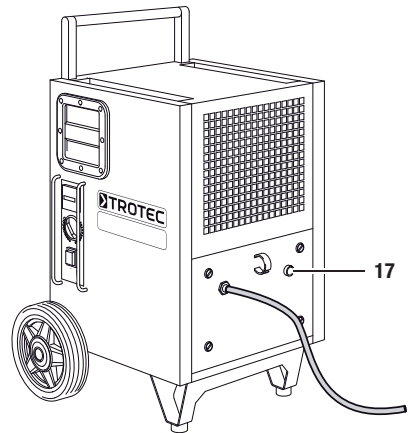
Standard

Alternative version

No.	Operating element
12	Power consumption counter (alternative version)
13	Operating hours counter
14	Rotary switch
15	Mains switch; Lights when the device is switched on.

The device is optionally available with a control panel with two counters (see the image at the top right). Contact TROTEC® customer service if you want this alternative version.

Condensate pump (optional)

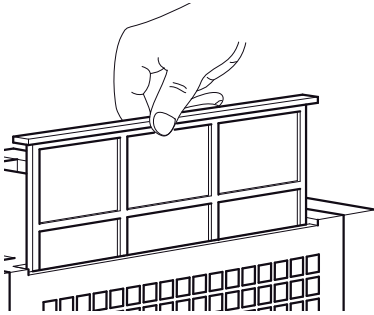


No.	Operating element
17	Key for draining residual water from the condensate pump

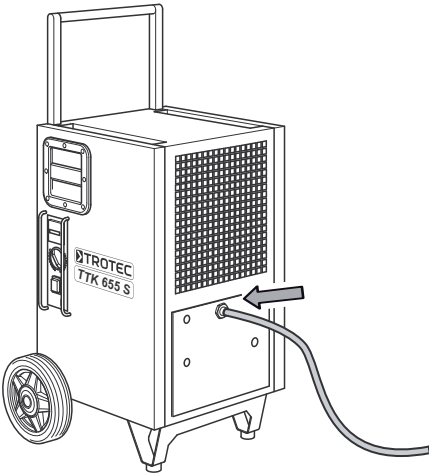
The device can optionally be operated with a condensate pump (see chapter "Installing the condensate pump (optional)"). Contact TROTEC® customer service if you want this alternative version.

Start procedure

Insert air filter



Connecting the condensation drain hose



Switching on and starting up the device

1. Ensure that the condensation drain hose is properly connected to the device and is free of damage.
2. Position a sufficiently large container (at least 20 litres; we recommend a 60-litre mortar tub) beside the device and insert the hose end. Check the fill level of the container regularly.
3. Ensure that the condensation drain hose always descends.
4. Insert the mains plug into a properly secured mains power socket.
5. Switch on the device at the mains switch (15).
6. Ensure that the mains switch (15) is lit.
7. Adjust the room humidity level with the rotary switch (14).

"Continuous" operation mode

In continuous operation mode, the device dehumidifies the air constantly, regardless of the humidity in the air.

To start continuous operation mode, set the rotary switch (14) to "Max.".

Automatic defrost

If the room temperature is below 11 °C, the evaporator becomes covered in frost during dehumidification. The device then carries out an automatic defrost. The duration of the defrost can vary.

- Do not turn off the device during the automatic defrost. Do not remove the mains plug from the mains socket.

Shut down procedure

1. Switch off the device at the mains switch (see "Operating elements" chapter).
2. Depending on the model, proceed as follows to remove condensation from the device:
 - Remove the condensation drain hose and any residual fluid from it.
 - Empty the optional condensate pump by pressing the key for draining residual water from the condensate pump.
3. Do not touch the mains plug with wet or damp hands.
4. Remove the mains plug from the mains socket.
5. Clean the device, and especially the air filter, according to the "Maintenance" chapter.
6. Store the device according to the "Storage" chapter.

Errors and faults

The accurate functionality of the device was tested during production a number of times. However, if functionality faults do occur, then check the device according to the following list.

The device does not start:

- Check the mains power (230 V/1 ~/50 Hz).
- Check the mains plug for damages.
- Have the electrics checked by a specialist company for cooling and air-conditioning or by TROTEC®.

The device runs but forms no condensation:

- Check the condensation drain hose is connected properly and empty it if necessary.
- Check the condensation drain hose for dirt and residues. If necessary, clean or replace the condensation drain hose.
- Check the room temperature. Check the device's permissible operating range complies with the technical data.
- Ensure that the relative humidity complies with the technical data.
- Check that the selected relative humidity is realistic. The relative humidity in the room must be above the selected range. Reduce the selected relative humidity by turning the rotary switch, if necessary.
- Check the air filter is not dirty. If necessary, clean or replace the air filter.

- From the outside, check the condenser is not dirty (see "Maintenance" chapter). If your condenser is dirty, have it cleaned by a specialist company for cooling and air-conditioning or by TROTEC®.

The device is loud or vibrates; condensation leaks:

- Check whether the device is standing upright and on an even surface.

The device gets very warm, is loud or is losing performance:

- Check the air inlets and air filter are not dirty. Remove external dirt.
- Check the inside of the device and especially the fan, the fan housing, the evaporator and the condenser for external dirt (see "Maintenance" chapter). If the inside of the device is dirty, have it cleaned by a specialist company for cooling and air-conditioning or by TROTEC®.

Your device still does not operate correctly after these checks?

Bring the device to a specialist company for cooling and air-conditioning or to TROTEC® for repairs.

Maintenance

Maintenance intervals

Maintenance and care interval	before every start	when necessary	at least every 2 weeks	at least every 4 weeks	at least every 6 months	at least annually
emptying of device		X				
check air inlets and outlets for dirt and foreign objects and clean if necessary	X					
clean housing		X				X
visual check for dirt in the inside of the device		X		X		
check air inlet grid and air filter for dirt and foreign objects and clean or replace if necessary	X		X			
replace air filter					X	
check for damages	X					
check attachment screws		X				X
carry out a test run						X

Maintenance and care log

Device type: Device number:

Maintenance and care interval	1	2	3	4	5	6	7	8	9	10	11	12	13	14	15	16
check air inlets and outlets for dirt and foreign objects and clean if necessary																
clean housing																
visual check for dirt in the inside of the device																
check air inlet grid and air filter for dirt and foreign objects and clean or replace if necessary																
replace air filter																
check for damages																
check attachment screws																
carry out a test run																
Remarks:																

1. Date: Signature:	2. Date: Signature:	3. Date: Signature:	4. Date: Signature:
5. Date: Signature:	6. Date: Signature:	7. Date: Signature:	8. Date: Signature:
9. Date: Signature:	10. Date: Signature:	11. Date: Signature:	12. Date: Signature:
13. Date: Signature:	14. Date: Signature:	15. Date: Signature:	16. Date: Signature:

Activities for before the start of maintenance

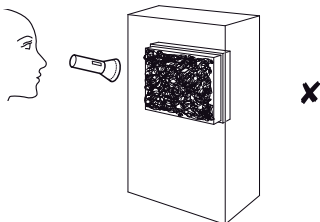
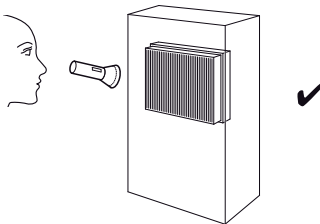
1. Do not touch the mains plug with wet or damp hands.
2. Before any work, detach the mains plug!



Maintenance tasks which require the housing to be opened must only be carried out by specialist companies for cooling and air-conditioning or by TROTEC®.

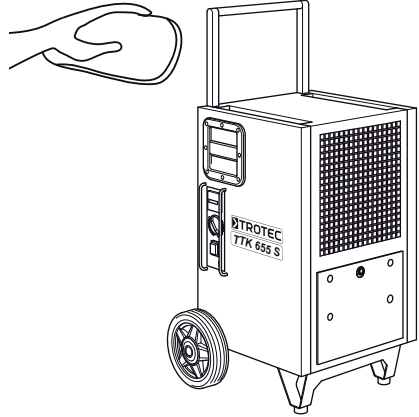
Visual check for dirt in the inside of the device

1. Remove the air filter (see "Cleaning the air inlets and the air filter" chapter).
2. Shine a torch through the opening of the device.
3. Check the inside of the device for dirt.
4. If you see a thick layer of dust, clean the inside of the device with compressed air or water. If necessary, have the device cleaned by a specialist company for cooling and air-conditioning or by TROTEC®.
5. Put the air filter back in.



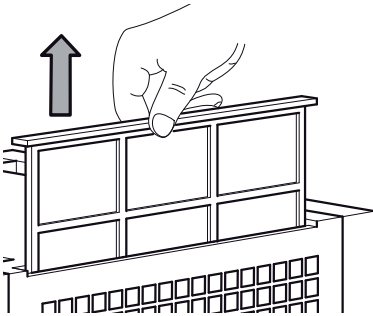
Cleaning the housing

1. Use a soft, lint-free cloth for cleaning.
2. Dampen the cloth with clean water. Do not use sprays, solvents, alcohol-based or abrasive cleaners to dampen the cloth.

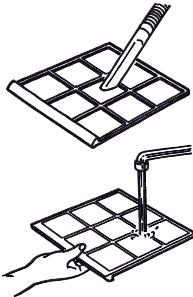


Cleaning the air inlets and the air filter

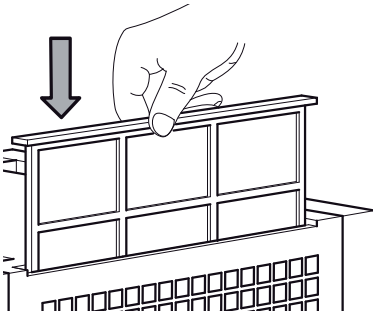
A.



B.



C.



Caution!

Ensure that the air filter is not worn or damaged. The corners and edges of the air filter must not be rounded or misshaped.

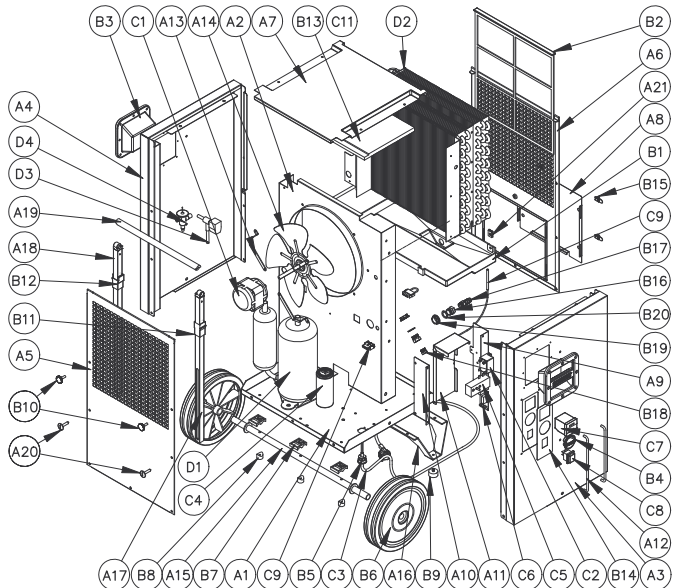
Before reinserting the air filter, ensure that it is dry and is not damaged!

Read the "Maintenance intervals" chapter and replace the air filter punctually!

Overview and list of spare parts

Note!

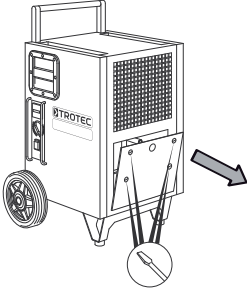
The position numbers of the spare parts differ from those describing the positions of other parts mentioned in this operating manual.



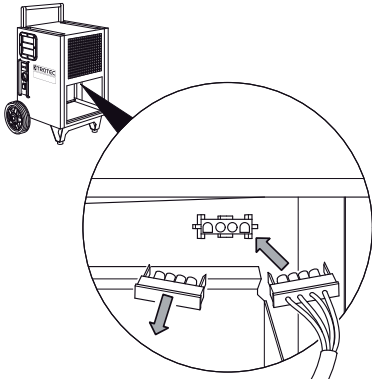
No.	Spare part	No.	Spare part	No.	Spare part
A1	Base Plate	B1	PS Condensates' Water Pan	C1	25 W Output Electrical Motor Fan
A2	Structural Element for Ø300 Fan	B2	Reinforced PP Air Filter	C2	30 A Power Relay
A3	Controls' Side Panel	B3	ABS Trotec Grip	C3	3 m. H05WF3G1.50 Supply Cable with Injected Schuko Plug
A4	Side Panel	B4	ABS Humidistat Adjusting Knob	C4	50 µF Starting Capacitor
A5	Air Outlet Ventilation Grid	B5	Cable Gland PA107	C5	Mechanical Hygrostat
A6	Air Inlet Ventilation Grid	B6	Ø250 mm Synthetic Rubber Wheel, with Black Plastic Rim	C6	Printed Circuit Board
A7	Top Hood	B7	PVC Stacking Elements	C7	Operating Hours Counter (Standard)
A8	Back panel cover	B8	Nylon Saddle Spacer		Operating Hours Counter + Power Consumption Counter (Optional)
A9	Protection Box - PCB Support	B9	Ø30x15 EPDM Foot	C8	Mains Switch + Transparent Silycon Cover
A10	Protection Box - Left Support	B10	Star Knob (Similar Design to DIN 6336) with Threaded Bolt	C9	Temperature Probe
A11	Protection Box - Cover	B11	ACETAL Guide for Handle Bar (Left)	C10	Pump Socket
A12	Controls' Protection Bars	B12	ACETAL Guide for Handle Bar (Right)	C11	Shunt
A13	Motor Fan Ø300 Brackets	B13	EPS Top Plate	D1	R407c Rotary Compressor
A14	Ø300 Aluminium Sucking Fan Blade	B14	PVC Control Panel Sticker	D2	Finned Pack Condensing & Evaporating Coil
A15	Ø20 Wheel Shaft	B15	Quick release fastener	D3	R407c Solenoid Valve
A16	Foot	B16	BSPT Pipe Bushing 1/2"-3/8" REF. 12011008068	D4	R407c Expansion Valve
A17	20x20 Square Aluminium Support for Sliding Handle (Left)	B17	BSPT Male Hose Connector 3/8"-14MM REF. 12446854068	n/a	Housing - M5 x 10 Screws; Black Passivated; ISO 7380
A18	20x20 Square Aluminium Support for Sliding Handle (Right)	B18	BSPT Hex Threaded Plug 3/8" REF. 12012106008	n/a	Housing - PA Ø5 Washers
A19	Ø20 Round Aluminium Profile for Sliding Handle	B19	BSPT Nut 1/2" REF. 01.01.1334.012	n/a	Plastic Grip - M4 x 16; Black Passivated; DIN 7500
A20	Handle Bar's Safety Pin	B20	Washer 25x18x2MM REF. 3700008	n/a	Aluminium Handle - M8 x 30; Black Passivated; DIN 7991

Installing the condensate pump (optional)

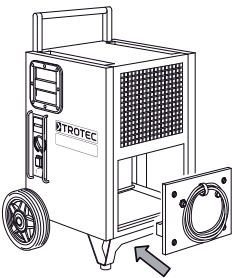
A.



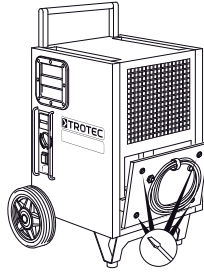
B.



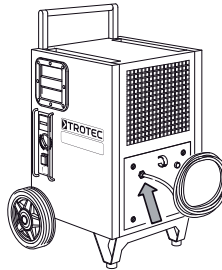
C.



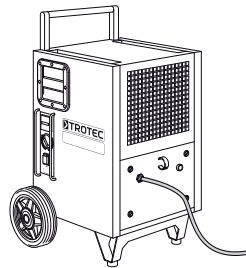
D.



E.



F.



Disposal



In the European Union, electronic equipment must not be treated as domestic waste, but must be disposed of professionally in accordance with Directive 2002/96/EC of the European Parliament and Council of 27th January 2003 concerning old electrical and electronic equipment. At the end of its life, please dispose of this device according to the valid legal requirements.

The device uses an environmentally friendly and ozone-neutral cooling agent (see "Technical data" chapter). Dispose of the cooling agent/oil mixture appropriately and according to the national regulations.

Declaration of conformity

in accordance with the EC Low Voltage Directive 2006/95/EC, Annex III, Section B and the EC Directive 2004/108/EC about electromagnetic compatibility. Herewith, we declare that the dehumidifier TTK 655 S was developed, constructed and produced in compliance with the named EC directives.

Applied harmonised standards:
IEC 60335-1:2001/A2:2006
IEC 60335-2-40:2002/A1:2005
IEC 62233:2005

The **CE** marking is found on the device nameplate.

Manufacturer:

Trotec GmbH & Co. KG

Grebberer Straße 7

D-52525 Heinsberg

Phone: +49 2452 962-400

Fax: +49 2452 962-200

E-mail: info@trotec.de

Heinsberg, 14/05/2013

Managing Director: Detlef von der Lieck

Indholdsfortegnelse

Anvisninger vedrørende betjeningsvejledningen	F - 01
Oplysninger om apparatet	F - 02
Sikkerhed	F - 05
Transport	F - 06
Betjening	F - 08
Fejl og driftsforstyrrelser	F - 12
Vedligeholdelse	F - 13
Installation af kondensvandspumpen (ekstraudstyr)	F - 17
Bortskaffelse	F - 18
Overensstemmelseserklæring	F - 18

Retlig henvisning

Denne publikation erstatter alle foregående. Denne publikation må hverken helt eller delvist eller i nogen form reproduceres eller ved hjælp af elektroniske systemer bearbejdes, kopieres eller distribueres uden vores skriftlige godkendelse. Ret til tekniske ændringer forbeholdes. Alle rettigheder forbeholdes. Varenavne benyttes uden garanti for fri anvendelighed, og i alt væsentligt følges producenternes skrivemåde. De anvendte varenavne er registrerede og skal betragtes som sådan. Det leverede produkt kan afvige fra billederne af produktet. Det foreliggende dokument er udarbejdet med den nødvendige omhu.

Vi hæfter ikke for fejl eller udeladelser. © TROTEC®

Anvisninger vedrørende betjeningsvejledningen

Symboler



Fare på grund af elektrisk strøm!

Henviser til farer på grund af elektrisk strøm, der kan medføre alt fra personskader til død.



Fare!

Henviser til en fare, der kan medføre personskader.



Forsigtig!

Henviser til en fare, der kan medføre materielle skader.

Du finder den aktuelle version af betjeningsvejledningen på adressen: www.trotec.de

Oplysninger om apparatet

Beskrivelse af apparatet

Apparatet sørger for automatisk luftaffugtning af lokaler ved hjælp af kondenseringsprincippet.

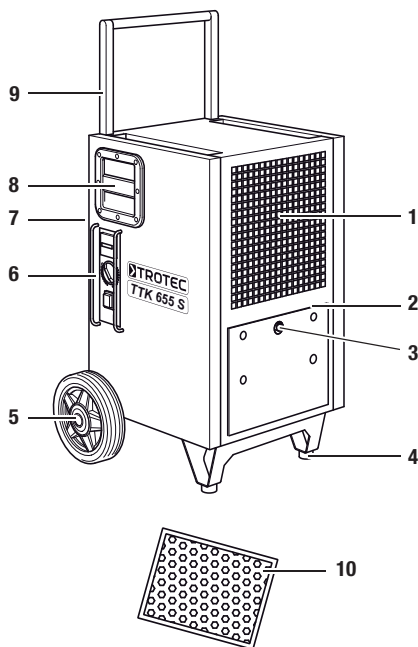
Ventilatoren suger den fugtige luft i lokalet ind gennem luftindgangen (1) via luftfiltret (10), fordamperen og den bagvedliggende kondensator. Luften nedkøles til under dugpunktet på den kolde fordamper. Vanddampen i luften sætter sig som kondensvand eller rim på fordamperens lameller. Den affugtede, afkølede luft opvarmes igen på kondensatoren og blæses ud igen med en temperatur på ca. 5 °C over rumtemperaturen. Den behandlede, tørrere luft blandes igen med luften i lokalet. Luftfugtigheden i opstillingsrummet reduceres, fordi apparatet permanent sørger for cirkulation af luften i lokalet. Afhængigt af lufttemperaturen og den relative luftfugtighed drypper det kondenserede vand permanent eller kun under de periodiske afrimningsfaser ned i kondensvandsbakken. Kondensvandet transporteres via den på slangetilslutningen (3) fastgjorte kondensvandsafløbslange ud af apparatet og over i en ekstern beholder eller et afløb.

Det kondenserede vand kan også lede væk ved hjælp af en eftermonterbar kondensvandspumpe (se kapitlet "Installation af kondensvandspumpen (ekstraudstyr)").

Apparatet er forsynet med et betjeningspanel (6) til betjening og funktionskontrol.

Apparatet kan sænke den relative luftfugtighed ned til ca. 32 %. På grund af den varmeafgivelse der sker under drift, kan temperaturen i lokalet stige med ca. 1-4 °C.

Billede af apparatet



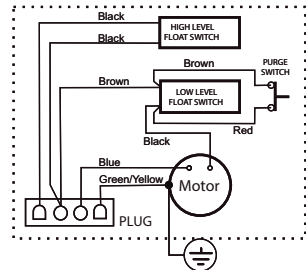
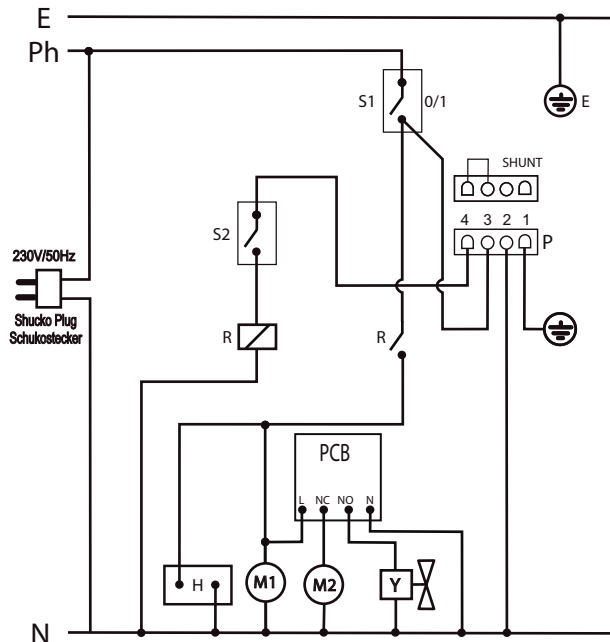
Nr.	Betjeningselement
1	Lufttilførsel
2	Tilslutning til kondensvandspumpe (ekstraudstyr) (inde i apparatet)
3	Slangetilslutning til kondensvandsafløbslange
4	Fødder
5	Transporthjul
6	Betjeningspanel
7	Luftudgang
8	Bærehåndtag
9	Transporthåndtag
10	Luftfilter

Tekniske data

Parametre	Værdi
Model	TTK 655 S
Affugtningsydelse, maks.	150 l / 24 h
Driftstemperatur	5-32 °C
Arbejdsområde for relativ luftfugtighed	32-100 %
Luftkapacitet, maks.	1500 m ³ /h
Ei-tilslutning	230 V / 50 Hz
Effektforbrug, maks.	1,8 kW
Sikring på opstillingssted	16 A
Kølemiddel	R407c
Kølemiddelmængde	1300 g
Vægt	54 kg
Mål (HxDxB)	810 x 485 x 605 mm
Transporthøjde for den valgfrie kondensvandspumpe, maks.	4 m
Minimumafstand til vægge / genstande	A: Øverst: 50 cm B: Bag: 50 cm C: Side: 50 cm D: Foran: 50 cm
Lydtryksniveau LpA (1 m; iht. DIN 45635-01-KL3)	56 dB (A)

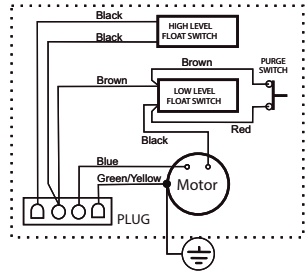
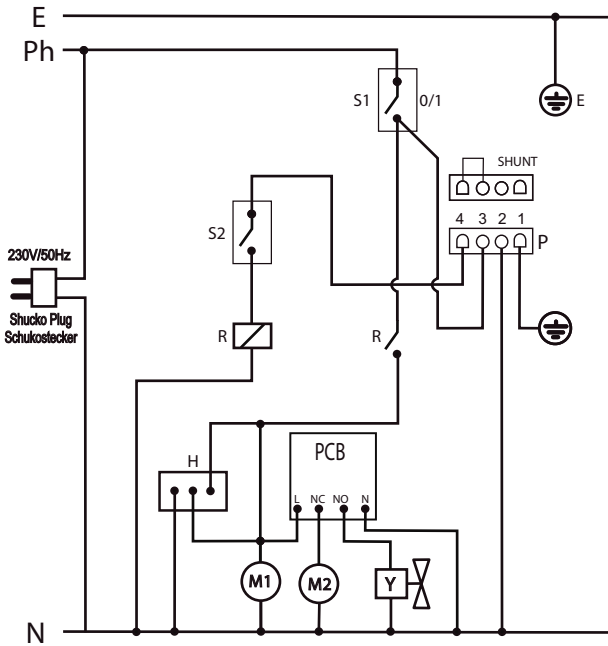
Ledningsdiagrammer

Betjeningspanel med driftstimetæller (standard)



- E - Earthing / Erdung
- Ph - Electric Phase / Elektrische Phase
- N - Common Line / Gemeinsame Leitung
- S1 - Mains switch / Netzschalter
- S4 - Humidistat / Hygrostat
- H - Operating hours counter / Betriebsstundenzähler
- M1 - Compressor / Kompressor
- M2 - Fan motor / Lüftermotor
- Y - Two way valve (defrost magnet valve) / Zwei-Wege-Ventil (Abtau-Magnetventil)
- R - Power relay / Stromrelais
- P - Water pump socket / Wassepumpe Steckdose

Betjeningspanel med driftstimetæller og strømforbrugsmåler (ekstraudstyr)



- E - Earthing / Erdung
- Ph - Electric Phase / Elektrische Phase
- N - Common Line / Gemeinsame Leitung
- S1 - Mains switch / Netzschalter
- S4 - Humidistat / Hygrostat
- H - Operating hours and power consumption counter / Betriebsstunden- und Stromverbrauchszähler
- M1 - Compressor / Kompressor
- M2 - Fan motor / Lüftermotor
- Y - Two way valve (defrost magnet valve) / Zwei-Wege-Ventil (Abtau- Magnetventil)
- R - Power relay / Stromrelais
- P - Water Pump Socket / Wasserpumpe Steckdose

Sikkerhed

Læs denne vejledning omhyggeligt før ibrugtagning / anvendelse af apparatet, og opbevar den altid umiddelbart i nærheden af opstillingsstedet eller på apparatet!

- Anvend ikke apparatet i eksplosionsfarlige rum.
- Anvend ikke apparatet i olie-, svovl-, klor- eller saltholdig atmosfære.
- Opstil apparatet oprejst og stabilt.
- Lad apparatet tørre efter en vådrensning. Brug ikke apparatet i våd tilstand.
- Sørg for, at luftindgange og luftudgange er fri.
- Sørg for, at indsugningssiden altid er fri for smuds og løse genstande.
- Stik aldrig genstande ind i apparatet.
- Du må ikke tildække apparatet eller transportere det under driften.
- Sørg for, at alle el-ledninger uden for apparatet er beskyttet mod beskadigelser (f.eks. på grund af dyr).
- Tag hensyn til apparatets tilslutningseffekt, ledningslængden og anvendelsesformålet, når du vælger forlængerledning. Undgå elektrisk overbelastning.
- Transportér kun apparatet oprejst og med tomt kondensvandsbeholder.
- Bortskaf det opsamlede kondensvand. Drik det ikke. Der er fare for infektion!

Tilsigtet brug

Brug kun apparatet TTK 655 S til tørring og affugtning af rumluft (f.eks. efter vandskader pga. rørbrud eller oversvømmelser), og overhold de tekniske data.

Med til tilsigtet brug hører:

- Tørring og affugtning af:
 - Boligrum, soveværelser, bruserum eller kælder-rum
 - Bryggerser, sommerhuse, campingvogne, både
- Til at holde følgende områder tørre:
 - Lagre, arkiver, laboratorier
 - Badeværelser, toiletter, omklædningsrum etc.

Utilsigtet brug

Opstil ikke apparatet på oversvømmede underlag. Anvend ikke apparatet udendørs. Læg ikke genstande, som f.eks. vådt tøj, til tørre på apparatet. Konstruktionsmæssige ændringer samt til- eller ombygninger på apparatet uden tilladelse fra producenten er forbudt.

Personalets kvalifikationer

Personer, der anvender dette apparat, skal:

- Kende de farer, der udgår fra at arbejde med el-apparater i fugtige miljøer.
- Træffe foranstaltninger til beskyttelse mod direkte berøring af de strømførende dele.
- Have læst og forstået betjeningsvejledningen, især kapitlet "Sikkerhed".

Vedligeholdelsesarbejde, der kræver, at huset skal åbnes, må kun udføres af specialvirksomheder for køle- og klimateknik eller af TROTEC®.

Resterende farer



Fare på grund af elektrisk strøm!

Arbejde på elektriske komponenter må kun udføres af en autoriseret elektriker!



Fare på grund af elektrisk strøm!

Tag stikket ud af stikkontakten før alt arbejde på apparatet!



Forsigtig!

Brug aldrig apparatet uden monteret luftfilter for at undgå beskadigelser!

**Fare!**

Der kan udgå farer fra dette apparat, hvis det anvendes fagligt ukorrekt eller utilsigtet af personer, der ikke er blevet instrueret i brugen! Overhold personalekvalifikationerne!

Forholdsregler i nødstilfælde

1. Afbryd apparatet fra strøm i nødstilfælde.
2. Tilslut ikke et defekt apparat til el-nettet igen.

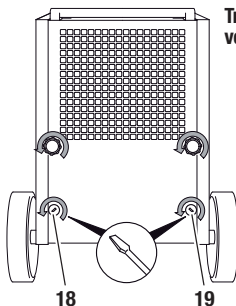
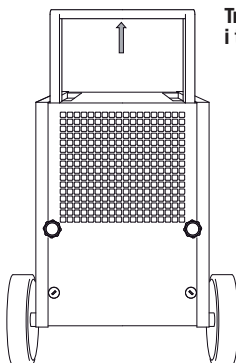
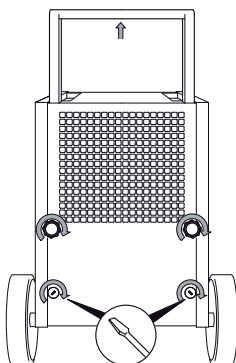
Transport

Apparatet er udstyret med transporthjul og et transporthåndtag, således at det er lettere at transportere. Vær opmærksom på følgende henvisninger, **før** apparatet transporteres:

1. Sluk for apparatet på netafbryderen (se kapitlet "Betjeningslementer").
2. Træk netstikket ud af stikkontakten. Træk ikke i el-ledningen!
3. Tøm kondensvandsafløbsslangen, eller kondensvandspumpen (ekstraudstyr). Vær opmærksom på tilbageværende kondensvand.
4. Indstil transporthåndtaget i transportstilling på følgende måde efter udpakningen af apparatet:

Bemærk!

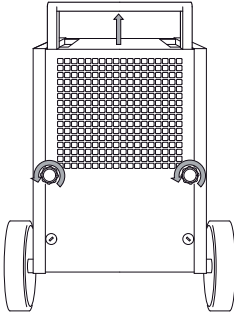
De to nederste skrue (18, 19) skal kun en gang efter udpakningen af apparatet skrues ud og efter indstillingen af transporthåndtaget sættes i igen.

A. Transporthåndtag ved levering**B. Transporthåndtag i transportstilling****C.**

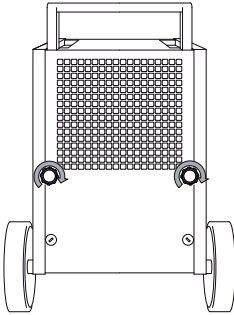
5. Tag transporthåndtaget i begge hænder, og vip apparatet således, at du kan flytte det med transporthjulene.
6. Transporter apparatet til dets anvendelsessted.

7. I givet fald kan du stable flere apparater oven på hinanden på fig. måde:

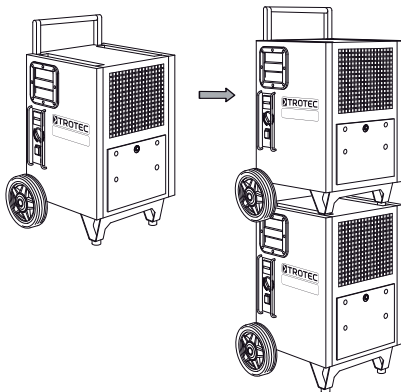
A. **Transporthåndtag i stabelstilling**



B.



C.



Vær opmærksom på følgende henvisninger **efter** transport af apparatet:

1. Stil apparatet oprejst efter transporten.

Opbevaring

Når apparatet ikke anvendes, skal det opbevares på følgende måde:

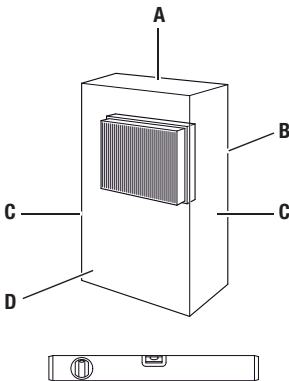
- Tørt,
- under tag,
- oprejst på et sted, der er beskyttet mod støv og direkte sollys,
- i givet fald stablet oven på hinanden (maks. 3 apparater),
- om nødvendigt beskyttet mod indtrængende støv med en plastindpakning.
- Opbevaringstemperaturen svarer til det angivne område for driftstemperaturen i kapitlet "Tekniske data".

Betjening

- Når der er tændt for apparatet, arbejder det fuldautomatisk.
- Undgå åbne døre og vinduer.

Opstilling

Overhold minimumafstandene til vægge og genstande ved opstilling af apparatet, som beskrevet i kapitlet "Tekniske data".



- Opstil apparatet stabilt og vandret.
- Stil så vidt muligt apparatet midt i lokalet, og hold afstand til varmekilder.
- Sørg ved opstilling af apparatet især i vådrum som bryggerser, badeværelser o.l. for at sikre apparatet på opstillingsstedet med en fejlstrøms-beskyttelsesanordning, der opfylder forskrifterne (RCD = Residual Current protective Device).
- Sørg for, at forlængerledninger er rullet helt ud.

Anvisninger om affugtningsydelsen

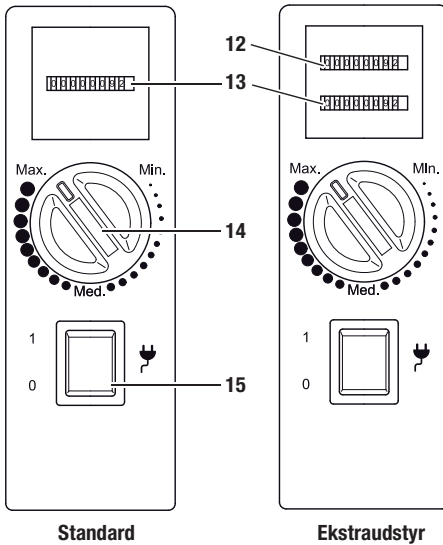
Affugtningsydelsen afhænger af følgende:

- Lokalets beskaffenhed
- Rumtemperaturen
- Den relative luftfugtighed

Jo højere rumtemperaturen og den relative luftfugtighed er, desto større er affugtningsydelsen.

Ved brug i boliger er en relativ luftfugtighed på ca. 50-60 % tilstrækkelig. På lagre og i arkivrum bør luftfugtigheden ikke overskride en værdi på ca. 50 %.

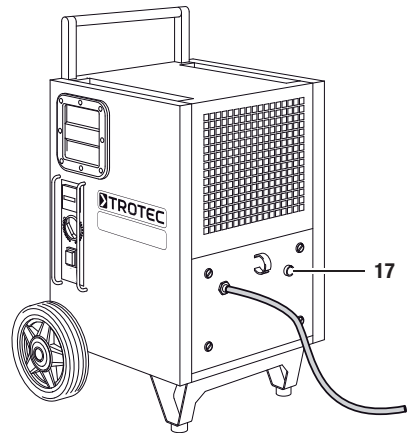
Betjeningslementer Betjeningspanel



Nr.	Betjeningslement
12	Strømforsbrugsmåler (ekstraudstyr)
13	Driftstimetæller
14	Drejeknap
15	Netafbryder, Lyser, når apparatet er tændt

Apparatet fås, som ekstraudstyr, med et betjeningspanel med dualtæller (se illustration øverst til højre). Kontakt din TROTEC®-kundeservice.

Kondensvandspumpe (ekstraudstyr)

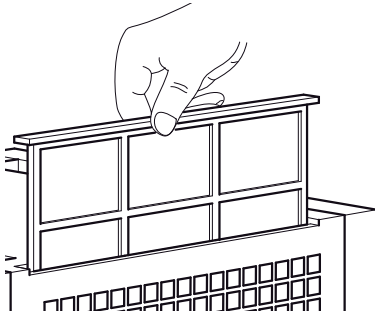


Nr.	Betjeningslement
17	Knap til restvandstømning af kondensvandspumpen

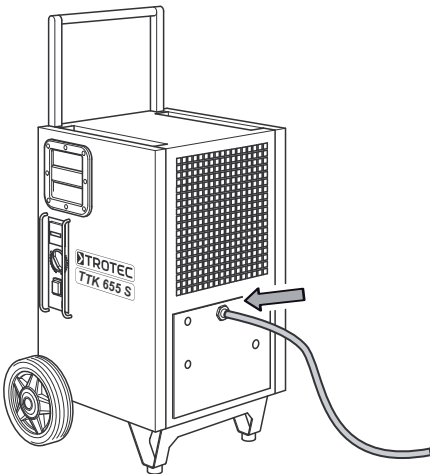
Apparatet kan som ekstraudstyr udstyres med en kondensvandspumpe (se kapitlet "Installation af kondensvandspumpen (ekstraudstyr)"). Kontakt din TROTEC®-kundeservice.

Ibrugtagning

Montering af luftfilter



Tilslutning af kondensvandsafløbslange



Tænding og ibrugtagning af apparatet

1. Sørg for, at kondensvandsafløbsslangen er korrekt tilsluttet til apparatet og ubeskadiget.
2. Anbring en tilstrækkeligt stort dimensioneret beholder (min. 20 liter; vi anbefaler en mørtelbøtte på 60 liter) ved siden af apparatet, og læg enden af slangen ned i den. Kontrollér regelmæssigt niveauet i beholderen.
3. Sørg for, at kondensvandsudløbsslangen har et konstant fald.
4. Sæt netstikket i en stikkontakt, der er korrekt sikret.
5. Tænd apparatet på netafbryderen (15).
6. Forvis dig om, at netafbryderen (15) lyser.
7. Regulér lokalets luftfugtighed ved hjælp af drejekontakten (14).

Driftstype "Permanent drift"

I permanent drift affugter apparatet luften kontinuerligt og uafhængigt af luftens fugtindhold.

For at starte den permanente drift skal du stille drejekontakten (14) på "Maks."

Automatisk afisning

Hvis rumtemperaturen er mindre end 11 °C, tiliser fordamperen under affugtningen. Apparatet gennemfører så en automatisk afisning. Varigheden af afisningen kan variere.

- Sluk ikke for apparatet under den automatiske afisning. Træk ikke stikket ud af stikkontakten.

Driftsophør

1. Sluk for apparatet på netafbryderen (se kapitlet "Betjeningselementer").
2. Afhængig af udførelsen skal du fjerne det kondensvand, der befinder sig i apparatet, på følgende måde:
 - Fjern kondensvandsafløbsslangen samt den restvæske, der befinder sig i den.
 - Tøm kondensvandspumpen (ekstraudstyr) ved at trykke på knappen til restvandstømning af kondensvandspumpen.
3. Berør ikke netstikket med våde eller fugtige hænder.
4. Træk stikket ud af stikkontakten.
5. Rengør apparatet og især luftfiltret som beskrevet i kapitlet "Vedligeholdelse".
6. Opbevar apparatet som beskrevet i kapitlet "Opbevaring".

Fejl og driftsforstyrrelser

Apparatet er kontrolleret flere gange i løbet af produktionen for fejlfri funktion. Hvis der alligevel opstår funktionsfejl, skal du kontrollere apparatet ud fra følgende liste.

Apparatet starter ikke:

- Kontroller nettilslutningen (230 V/1 ~/50 Hz).
- Kontrollér netstikket for beskadigelser.
- Lad en specialvirksomhed for køle- og klimateknik eller TROTEC® foretage en elektrisk kontrol.

Apparatet arbejder, men der dannes ikke kondensvand:

- Kontrollér, at kondensvandsudløbsslangen sidder korrekt, tøm den om nødvendigt.
- Kontrollér kondensvandsudløbsslangen for tilsmudsninger og aflejringer. Rengør kondensvandsudløbsslangen efter behov, eller udskift den.
- Kontrollér lokalets temperatur. Overhold apparatets tilladte arbejdsområde i henhold til de tekniske data.
- Sørg for, at den relative luftfugtighed stemmer overens med de tekniske data.
- Kontrollér den forvalgte ønskede luftfugtighed. Luftfugtigheden i opstillingsrummet skal ligge over det valgte område. Reducer i givet fald den forvalgte, ønskede luftfugtighed med drejeknappen.
- Kontrollér luftfiltret for tilsmudsninger. Rengør eller udskift luftfiltret efter behov.

- Kontrollér kondensatoren udefra for tilsmudsninger (se kapitlet "Vedligeholdelse"). Lad en specialvirksomhed for køle- og klimateknik eller TROTEC® rense en tilsmudset kondensator.

Apparatet støjer eller vibrerer, der løber kondensvand ud:

- Kontrollér, om apparatet står lige og på en jævn overflade.

Apparatet bliver meget varmt, støjer og mister ydelse:

- Kontrollér luftindgangene og luftfiltret for tilsmudsninger. Fjern udvendige tilsmudsninger.
- Kontrollér apparatet indvendigt og især ventilatoren, ventilatorhuset, fordampere og kondensatoren udefra for tilsmudsninger (se kapitlet "Vedligeholdelse"). Lad en specialvirksomhed for køle- og klimateknik eller TROTEC® rense apparatet indvendigt, hvis det er tilsmudset.

Fungerer apparatet ikke fejlfrit efter udført kontrol?

Send apparatet til reparation hos en specialvirksomhed for køle- og klimateknik eller hos TROTEC®.

Vedligeholdelse

Vedligeholdelsesintervaller

Vedligeholdelses- og plejeinterval	Før hver ibrugtagning	Efter behov	Minst hver 2. uge	Minst hver 4. uge	Minst hvert halve år	Minst én gang om året
Tømning af apparatet		X				
Kontrollér indsugnings- og udblæsningsåbninger for tilsmudsninger og fremmedlegemer, og rengør om nødvendigt	X					
Udvendig rengøring		X				X
Visuel kontrol af apparatet indvendigt for tilsmudsninger		X		X		
Kontrollér indsugningsgitre og luftfilter for tilsmudsninger og fremmedlegemer, og rengør eller udskift dem om nødvendigt	X		X			
Udskift luftfilter					X	
Kontrollér for beskadigelser	X					
Kontrollér fastgørelsesbolte		X				X
Prøvekørsel						X

Vedligeholdelses- og plejeprotokol

Apparattype: Apparatnummer:

Vedligeholdelses- og plejeinterval	1	2	3	4	5	6	7	8	9	10	11	12	13	14	15	16
Kontrollér indsugnings- og udblæsningsåbninger for tilsmudsninger og fremmedlegemer, og rengør om nødvendigt																
Udvendig rengøring																
Visuel kontrol af apparatet indvendigt for tilsmudsninger																
Kontrollér indsugningsgitre og luftfilter for tilsmudsninger og fremmedlegemer, og rengør eller udskift dem om nødvendigt																
Udskift luftfilter																
Kontrollér for beskadigelser																
Kontrollér fastgørelsesbolte																
Prøvekørsel																
Bemærkninger:																

1. Dato: Underskrift:	2. Dato: Underskrift:	3. Dato: Underskrift:	4. Dato: Underskrift:
5. Dato: Underskrift:	6. Dato: Underskrift:	7. Dato: Underskrift:	8. Dato: Underskrift:
9. Dato: Underskrift:	10. Dato: Underskrift:	11. Dato: Underskrift:	12. Dato: Underskrift:
13. Dato: Underskrift:	14. Dato: Underskrift:	15. Dato: Underskrift:	16. Dato: Underskrift:

Aktiviteter før start på vedligeholdelse

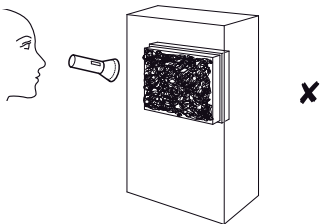
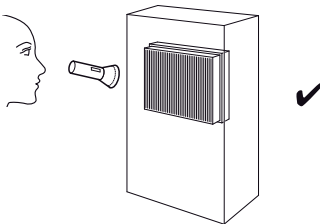
1. Berør ikke netstikket med våde eller fugtige hænder.
2. Træk netstikket ud før alt arbejde!



Vedligeholdelsesarbejde, der kræver, at huset skal åbnes, må kun udføres af specialvirksomheder for køle- og klimateknik eller af TROTEC®.

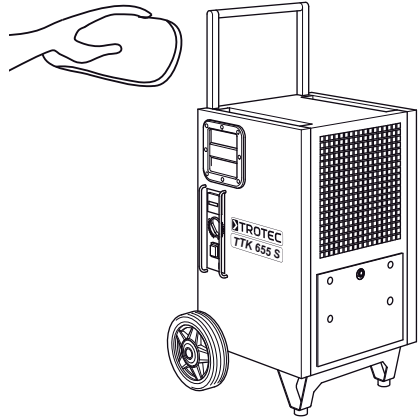
Visuel kontrol af apparatet indvendigt for tilsmudsninger

1. Fjern luftfiltret (se kapitlet "Rengøring af luftindgange og luftfilter").
2. Lys med en lommelampe ind i apparatets åbninger.
3. Kontrollér apparatet indvendigt for tilsmudsninger.
4. Hvis du kan se et tæt lag støv, skal du rengøre apparatet indvendigt med trykluft eller vand. Lad i givet fald en specialvirksomhed for køle- og klimateknik eller TROTEC® rense apparatet.
5. Sæt luftfiltret i igen.



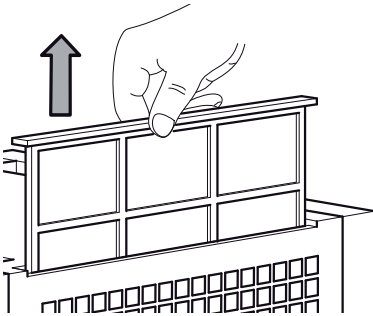
Rengøring af huset

1. Brug en fnugfri, blød klud til rengøringen.
2. Fugt kluden med rent vand. Brug ikke sprays, opløsningsmidler, alkoholholdige rengøringsmidler eller skuremidler til at fugte kluden.

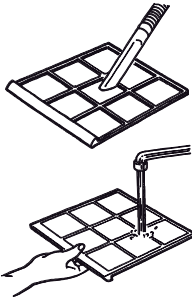


Rengøring af luftindgange og luftfilter

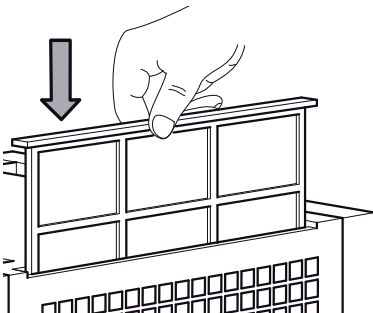
A.



B.



C.



Forsigtig!

Kontrollér, at luftfiltret hverken er opslidt eller beskadiget. Hjørnerne og kanterne på luftfiltret må ikke være deformerede eller afrundede.

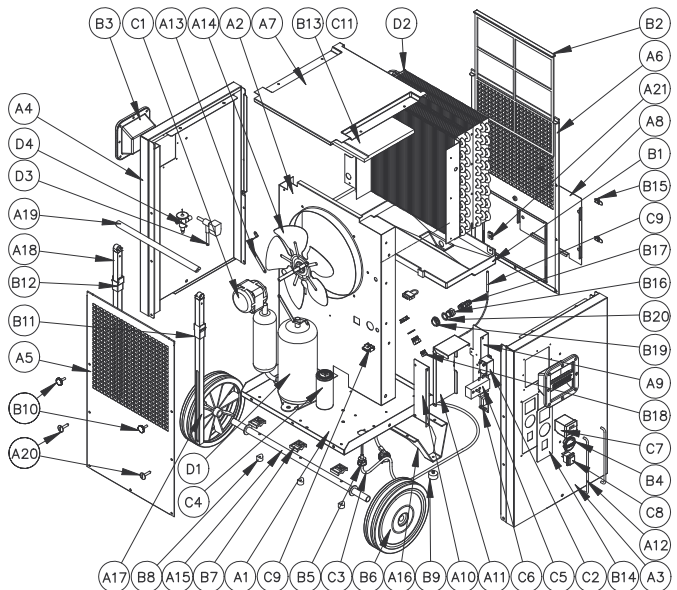
Kontrollér, at luftfiltret er ubeskadiget og tørt, før du sætter det i igen!

Læs kapitlet "Vedligeholdelsesintervaller", så du husker at udskifte luftfiltret rettidigt!

Reservedelsoversigt og reservedelsliste

Bemærk!

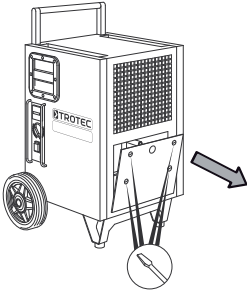
Reservedelens positionsnumre er ikke de samme som de positionsnumre for komponenter, der anvendes i betjeningsvejledningen.



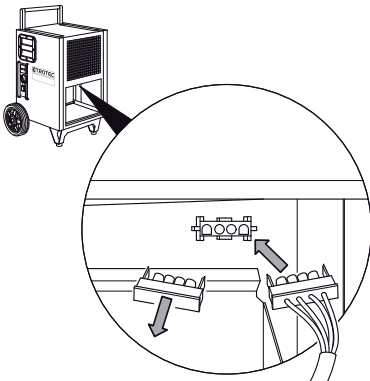
Nr.	Reservedel	Nr.	Reservedel	Nr.	Reservedel
A1	Base Plate	B1	PS Condensates' Water Pan	C1	25 W Output Electrical Motor Fan
A2	Structural Element for Ø300 Fan	B2	Reinforced PP Air Filter	C2	30 A Power Relay
A3	Controls' Side Panel	B3	ABS Trotec Grip	C3	3 m H05VVF3G1.50 Supply Cable with Injected Schuko Plug
A4	Side Panel	B4	ABS Humidistat Adjusting Knob	C4	50 µF Starting Capacitor
A5	Air Outlet Ventilation Grid	B5	Cable Gland PA107	C5	Mechanical Hygrostat
A6	Air Inlet Ventilation Grid	B6	Ø250 mm Synthetic Rubber Wheel, with Black Plastic Rim	C6	Printed Circuit Board
A7	Top Hood	B7	PVC Stacking Elements	C7	Operating Hours Counter (Standard)
A8	Back panel cover	B8	Nylon Saddle Spacer		Operating Hours Counter + Power Consumption Counter (Optional)
A9	Protection Box - PCB Support	B9	Ø30x15 EPDM Foot	C8	Mains Switch + Transparent Silycon Cover
A10	Protection Box - Left Support	B10	Star Knob (Similar Design to DIN 6336) with Threaded Bolt	C9	Temperature Probe
A11	Protection Box - Cover	B11	ACETAL Guide for Handle Bar (Left)	C10	Pump Socket
A12	Controls' Protection Bars	B12	ACETAL Guide for Handle Bar (Right)	C11	Shunt
A13	Motor Fan Ø300 Brackets	B13	EPS Top Plate	D1	R407c Rotary Compressor
A14	Ø300 Aluminium Sucking Fan Blade	B14	PVC Control Panel Sticker	D2	Finned Pack Condensing & Evaporating Coil
A15	Ø20 Wheel Shaft	B15	Quick release fastener	D3	R407c Solenoid Valve
A16	Foot	B16	BSPT Pipe Bushing 1/2"-3/8" REF. 12011008068	D4	R407c Expansion Valve
A17	20x20 Square Aluminium Support for Sliding Handle (Left)	B17	BSPT Male Hose Connector 3/8"-14MM REF. 12446854068	n/a	Housing - M5 x 10 Screws; Black Passivated; ISO 7380
A18	20x20 Square Aluminium Support for Sliding Handle (Right)	B18	BSPT Hex Threaded Plug 3/8" REF. 12012106008	n/a	Housing - PA Ø5 Washers
A19	Ø20 Round Aluminium Profile for Sliding Handle	B19	BSPT Nut 1/2" REF. 01.01.1334.012	n/a	Plastic Grip - M4 x 16; Black Passivated; DIN 7500
A20	Handle Bar's Safety Pin	B20	Washer 25x18x2MM REF. 3700008	n/a	Aluminium Handle - M8 x 30; Black Passivated; DIN 7991

**Installation af kondensvandspumpen
(ekstraudstyr)**

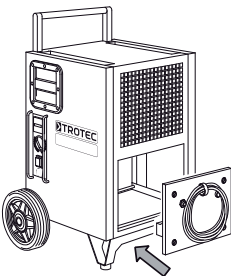
A.



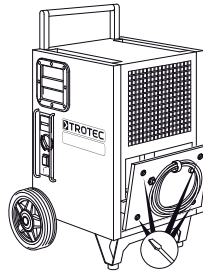
B.



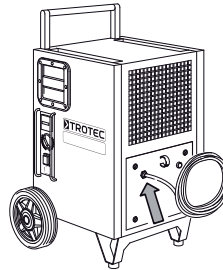
C.



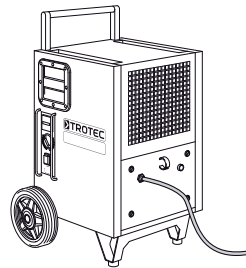
D.



E.



F.



Bortskaffelse



Elektroniske enheder hører ikke til i husholdningsaffaldet, men skal i EU – i henhold til EUROPA-PARLAMENTETS OG RÅDETS DIREKTIV 2002/96/EF af 27.

januar 2003 om affald af elektrisk og elektronisk udstyr – bortskaffes på en faglig korrekt måde. Bortskaf dette apparat i henhold til bestemmelserne i den gældende lovgivning, når det ikke skal bruges længere.

Apparatet anvender et miljøvenligt og ozon neutralt kølemiddel (se kapitlet "Tekniske data"). Bortskaf kølemidlet/olieblandingen i apparatet fagligt korrekt i henhold til den nationale lovgivning.

Overensstemmelseserklæring

i henhold til EF-lavspændingsdirektivet 2006/95/EF, bilag III, afsnit B, og EF-direktivet 2004/108/EF om elektromagnetisk kompatibilitet.

Hermed erklærer vi, at luftaffugteren TTK 655 S er udviklet, konstrueret og fremstillet i overensstemmelse med de nævnte EF-direktiver.

Anvendte harmoniserede standarder:

IEC 60335-1:2001/A2:2006

IEC 60335-2-40:2002/A1:2005

IEC 62233:2005

CE-mærket finder du på apparatets typeskilt.

Producent:

Trotec GmbH & Co. KG

Grebbener Straße 7

D-52525 Heinsberg

Telefon: +49 2452 962-400

Fax: +49 2452 962-200

E-Mail: info@trotec.de

Heinsberg, den 14-05-2013

Direktør: Detlef von der Lieck

Innholdsfortegnelse

Merknader angående brukerveiledningen	G - 01
Informasjoner angående apparatet	G - 02
Sikkerhet	G - 05
Transport	G - 06
Betjening	G - 08
Feil og forstyrrelser	G - 12
Vedlikehold	G - 13
Installasjon av kondensatpumpen (valgfritt)	G - 17
Deponering	G - 18
Samsvarserklæring	G - 18

Merknader angående brukerveiledningen

Symboler



Fare på grunn av strøm!

Opplyser om farer grunnet elektrisk strøm, som kan medføre skader som kan ha døden til følge.



Fare!

Opplyser om farer som kan medføre personskader.



Forsiktig!

Viser til en fare som kan medføre materielle skader.

Den aktuelle versjonen av bruksanvisningen finner du under: www.trotec.de

Juridisk informasjon

Denne publikasjonen erstatter tidligere versjoner. Ingen deler av denne dokumentasjonen får reproduseres eller bearbeides, kopieres eller fordeles ved bruk av elektroniske systemet uten at vi har gitt skriftlig tillatelse til dette. Det tas forbehold om tekniske endringer. Med forbehold om alle rettigheter. Alle varenavn brukes uten garanti for fri bruk og hovedsakelig i henhold til produsentens skrivemåte. Varenavnene som brukes er registrert og skal betraktes som slike. Leveringsomfanget kan avvike fra produktillustrasjonene. Foreliggende dokument er utarbeidet med påkrevd omhyggelighet. Vi er ikke ansvarlige for eventuelle feil eller utelatelser.
© TROTEC®

Informasjoner angående apparatet

Apparatbeskrivelse

Ved hjelp av kondenseringsprinsippet sørger apparatet for en automatisk luftavfuktning i rommet.

Ventilatoren suger den fuktige romluften inn i luftinntaket (1) via luftfilteret (10), fordampere og kondensatoren som befinner seg bak. På den kalde fordampere avkjøles romluften til under duggpunktet. Vandampen som er i luften setter seg som kondensat hhv. rim på fordampere lamellene. På kondensatoren varmes den avfuktete, avkjølte luften opp igjen og blåses ut igjen med en temperatur på ca. 5 °C via romtemperaturen. Den behandlede, tørkede luften blander seg med romluften. På grunn av den kontinuerlige romluftsirkulasjonen gjennom apparatet reduseres luftfuktigheten i oppstillingsrommet. Avhengig av lufttemperaturen og den relative luftfuktigheten drypper det kondenserte vannet kontinuerlig eller kun under de periodiske optappingsfasene i kondensatbeholderen.

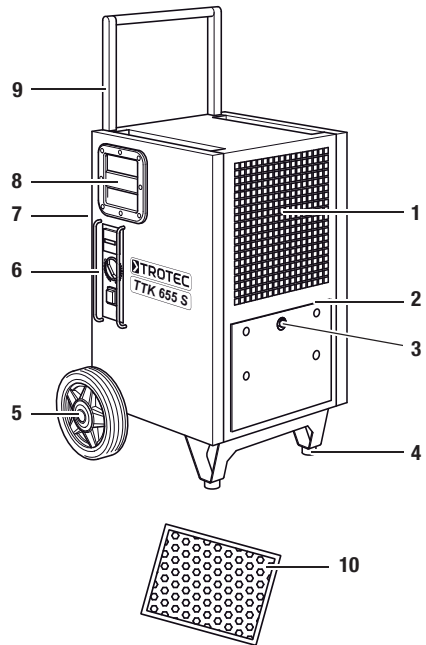
Kondensatet transporteres ut av apparatet og inn i en ekstern beholder eller avløp via kondensattappeslangen som er festet på slangetilkoblingen (3).

Valgfritt kan det kondenserte vannet ledes ved hjelp av en kondensatpumpe som kan festes på i ettertid (se kapittel «Installasjon av kondensatpumpen (valgfritt)»).

Apparatet er utstyrt med en betjeningstavle (6) for betjening og funksjonskontroll.

Apparatet muliggjør en reduksjon av den relative luftfuktigheten på inntil ca. 32 %. På grunn av varmeutstrålingen som oppstår under driften kan romtemperaturen stige med ca. 1-4 °C.

Presentasjon av apparatet



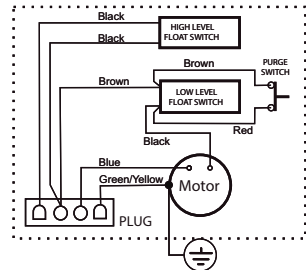
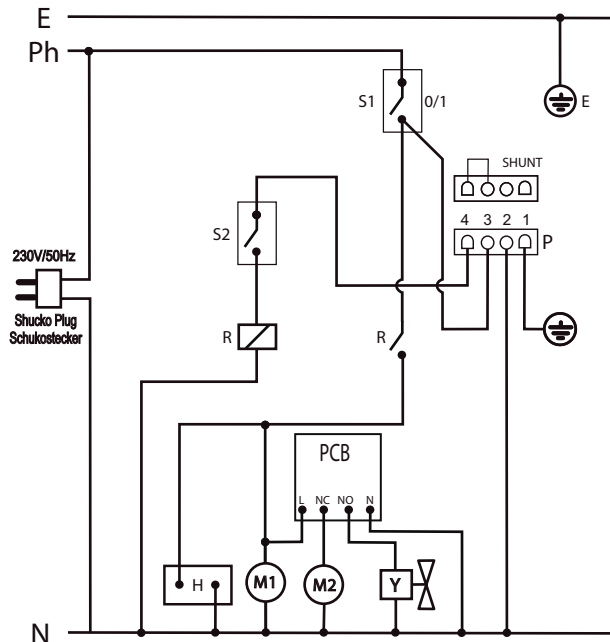
Nr.	Betjeningselement
1	Luftinntak
2	Tilkobling for valgfri kondensatpumpe (inne i apparatet)
3	Slangetilkobling for kondensattappeslange
4	Ståføtter
5	Transportruller
6	Betjeningstavle
7	Luftutløp
8	Bærehåndtak
9	Transporthåndtak
10	Luftfilter

Tekniske data

Parameter	Verdi
Modell	TTK 655 S
Avfuktingsytelse, maks.	150 l / 24 t
Driftstemperatur	5-32 °C
Arbeidsområde relativ fuktighet	32-100 %
Luftytelse, maks.	1 500 m ³ /t
Elektrisk tilkopling	230 V / 50 Hz
Effektbehov, maks.	1,8 kW
Sikring på stedet	16 A
Kjølemiddel	R407c
Kjølemiddelmengde	1 300 g
Vekt	54 kg
Mål (HxDxB)	810 x 485 x 605 mm
Transporthøyde for valgfri kondensatpumpe, maks.	4 m
Minimumsavstand til vegger / gjenstander	A: Oppe: 50 cm B: Bak: 50 cm C: Side: 50 cm D: Foran: 50 cm
Lydtrykknivå LpA (1 m; iht. DIN 45635-01-KL3)	56 dB(A)

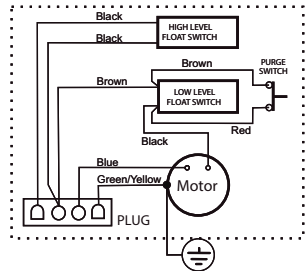
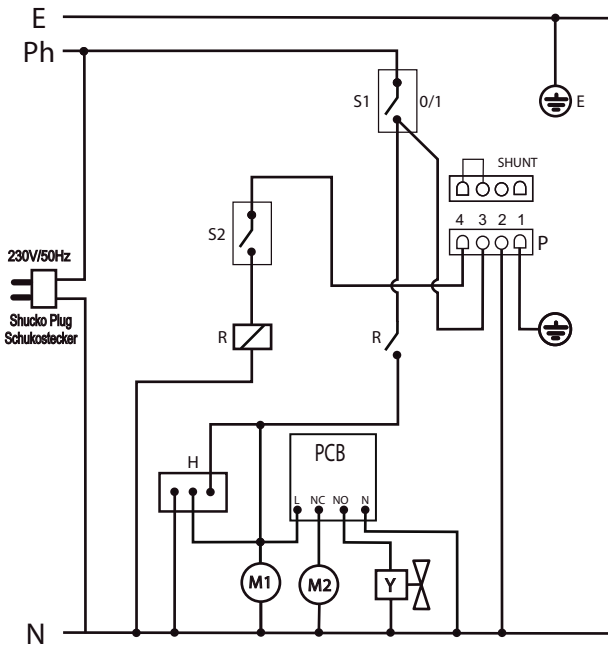
Koblingsskjema

Betjeningsstavle med driftstimeteller (standard)



- E - Earthing / Erdung
- Ph - Electric phase / Elektrische Phase
- N - Common line / Gemeinsame Leitung
- S1 - Mains switch / Netzschalter
- S2 - Humidistat / Hygrostat
- H - Operating hours counter / Betriebsstundenzähler
- M1 - Compressor / Kompressor
- M2 - Fan motor / Lüftermotor
- Y - Two way valve (defrost magnet valve) / Zwei-Wege-Ventil (Abtau-Magnetventil)
- R - Power relay / Stromrelais
- P - Water pump socket / Wassepumpe Steckdose

Betjeningsstavle med driftstime- og strømforbrukteller (valgfri)



- E - Earthing / Erdung
- Ph - Electric Phase / Elektrische Phase
- N - Common Line / Gemeinsame Leitung
- S1 - Mains switch / Netzschalter
- S2 - Humidistat / Hygrostat
- H - Operating hours and power consumption counter / Betriebsstunden- und Stromverbrauchszähler
- M1 - Compressor / Kompressor
- M2 - Fan motor / Lüftermotor
- Y - Two way valve (defrost magnet valve) / Zwei-Wege-Ventil (Abtau- Magnetventil)
- R - Power Relay / Stromrelais
- P - Water Pump Socket / Wasserpumpe Steckdose

Sikkerhet

Før igangsetting / bruk av apparatet må denne anvisningen leses nøye og den må alltid oppbevares i umiddelbar nærhet til oppstillingsstedet hhv. apparatet!

- Ikke bruk apparatet i rom hvor det er fare for eksplosjon.
- Ikke bruk apparatet i olje-, svovel-, klor- eller salt-holdig atmosfære.
- Apparatet må stilles opp rett og stabilt.
- La apparatet tørke etter fuktig rengjøring. Ikke benytt apparatet når det er vått.
- Påse at både luftinntaket og luftutløpet er frie.
- Påse at oppsugingssiden alltid er fri for smuss og løse gjenstander.
- Stikk aldri gjenstander inn i apparatet.
- Under driften må du ikke tildekke og transportere apparatet.
- Påse at alle elektriske kabler som befinner seg utenfor apparatet er beskyttet mot skader (f. eks. fra dyr).
- Ta hensyn til apparattilkoplingsytelsen, kabel-lengden og bruksformålet ved valg av forlengelser av tilkoplingskabelen. Unngå elektrisk overbelastning.
- Apparatet må kun transporteres i rett stilling og det må være tomt.
- Kast kondensatet som har samlet seg opp. Ikke drikk det. Det er fare for infeksjon!

Forskriftsmessig bruk

Apparatet TTK 655 S får kun brukes til tørking og avfukting av romluft f. eks. etter vannskader grunnet rørbrudd eller oversvømmelser). De tekniske dataene må overholdes.

Til forskriftsmessig bruk hører:

- tørking og avfukting av:
 - Bolig-, sove-, dusj- og kjellerrom
 - Vaskerom, hytter, campingvogn, båter
- kontinuerlig tørking av:
 - Lagre, arkiver, laboratorier
 - Bade-, vaske- og garderobesrom osv.

Feilaktig bruk

Ikke still apparatet på oversvømmet underlag. Ikke bruk apparatet utendørs. Ikke legg gjenstander som f. eks. våte klesplagg til tørk på apparatet. Det er ikke tillatt å foreta byggetekniske endringer, til- eller ombygging på apparatet selv.

Personalkvalifikasjon

Personene som bruker dette apparatet må:

- være bevisst angående farene som kan oppstå ved arbeid med elektriske apparater i fuktig omgivelse.
- Foreta tiltak angående beskyttelse ved direkte berøring av de strømførende delene.
- ha lest og forstått brukerveiledningen, spesielt kapittelet «Sikkerhet».

Vedlikeholdsaktiviteter, som påkriver at huset åpnes, får kun utføres av fagfirmaer for kulde- og klimateknikk eller av TROTEC®.

Ytterligere farer



Fare på grunn av strøm!

Arbeid på de elektriske komponentene får kun utføres av et autorisert fagfirma!



Fare på grunn av strøm!

Før alt arbeid på apparatet må man trekke nettstøpselet ut av stikkkontakten!



Forsiktig!

Før å unngå skader på apparatet, må apparatet aldri drives uten at det er satt inn luftfilter!



Fare!

Det kan utgå farer fra dette apparatet, hvis det brukes på feil måte av personer som ikke er opplært i bruken av apparatet! Ta hensyn til personalkvalifikasjonene!

Adferd i nødstilfeller

1. I nødstilfeller må du kople apparatet fra strømmen.
2. Et defekt apparat må ikke koples til nettilkoplingen.

Transport

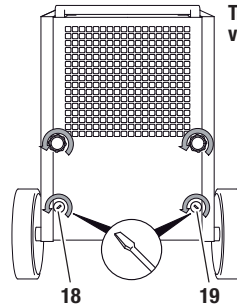
Apparatet er utstyrt med transportruller og et transporthåndtak for å gjøre transport av apparatet enklere. Ta hensyn til følgende informasjoner **før** hver transport:

1. Frakoble apparatet ved nettstøpselet (se kapitlet «Betjeningselementer»).
2. Trekk nettstøpselet ut av stikkkontakten. Ikke bruk nettkabelen til trekksnor!
3. Tøm kondensattappeslangen og kondensatpumpen (valgfri). Vær oppmerksom på kondensat som drypper ned i ettertid.
4. Når apparatet er pakket ut justerer du transporthåndtaket i transportstillingen som følger:

Informasjon!

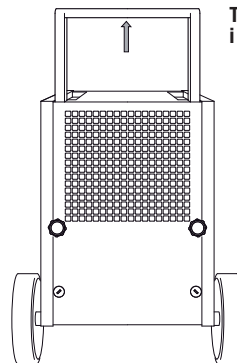
Begge de nedre skruene (18, 19) må kun skrues ut etter at apparatet er pakket ut og settes inn igjen etter at justeringen av transporthåndtaket.

A.



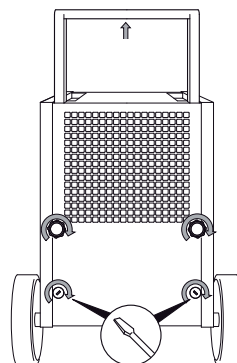
Transporthåndtaket ved utleveringen

B.



Transporthåndtaket i transportstillingen

C.



5. Hold transporthåndtaket med begge hendene og vipp apparatet slik at du kan bevege det med transportrullene.
6. Transporter apparatet til stedet det skal benyttes.

7. Hvis nødvendig stabler du flere apparater oppå hverandre:

Ta hensyn til følgende informasjonen **etter** hver transport:

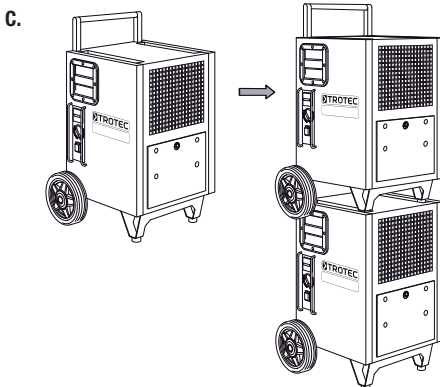
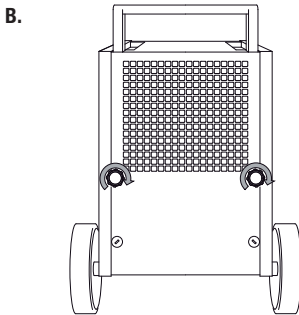
1. Still apparatet rett når transporten er avsluttet.

A.  **Transporthåndtaket i stabelstillingen**

Lagring

Når det ikke er i bruk må apparatet lagres som følger:

- tørt,
- under tak,
- i rett posisjon på et sted som er beskyttet mot støv og direkte sollys,
- evt. stabet oppå hverandre (maks. 3 apparater),
- eventuelt beskyttet mot inntrengende støv ved hjelp av et plasttrekk.
- Lagringstemperaturen tilsvarer det driftstemperaturområdet som er nevnt i kapittelet «Tekniske data».

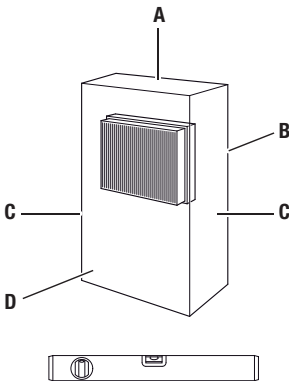


Betjening

- Når apparatet er slått på arbeider det helautomatisk.
- Unngå at dører og vinduer står åpne.

Oppstilling

Ved oppstilling av apparatet må man ta hensyn til minimumsavstandene til vegger og gjenstander iht. kapittel «Tekniske data».



- Apparatet må stilles opp stabilt og vannrett.
- Still apparatet midt i rommet og på god avstand fra varmekilder.
- Hvis apparatet skal stilles opp i spesielt våte områder som vaskerom, bad eller liknende, må apparatet sikres iht. forskriftene angående feilstrøms-verneinnretninger (RCD = Residual Current protective Device).
- Forsikre deg om at skjøteledningene er rullet helt ut eller inn.

Informasjoner angående avfuktingsytelse

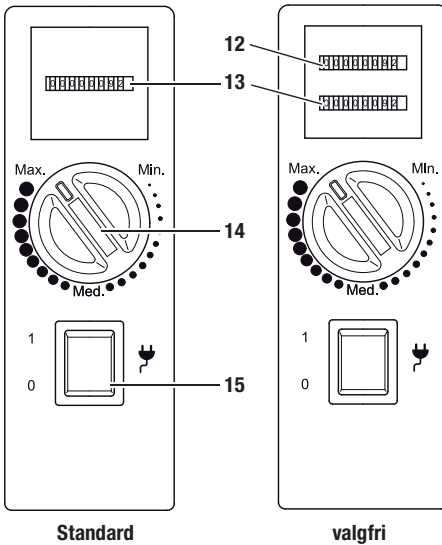
Avfuktingsytelsen er avhengig av:

- rommets beskaffenhet
- romtemperaturen
- den relative fuktigheten

Jo høyere romtemperaturen og luftfuktigheten er, desto høyere er avfuktingsytelsen.

For bruk i boliger er en relativ luftfuktighet på ca. 50-60 % tilstrekkelig. I lagre og arkiver må en luftfuktighet på ca. 50 % ikke overskrides.

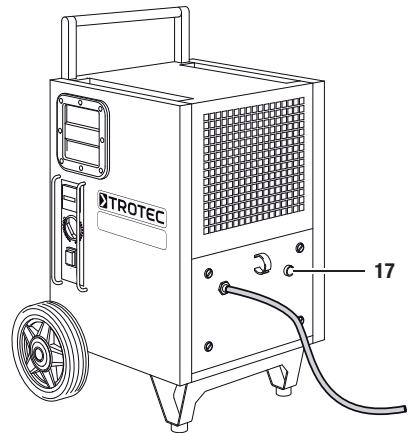
Betjeningslementer Betjeningsstavle



Nr.	Betjeningslement
12	Strømførbukerteller (valgfri)
13	Driftstimeteller
14	Dreibryter
15	Nettbryter; Lyser når apparatet er slått på.

Apparatet kan være utstyrt med en betjeningsstavle med dualteller (se illustrasjonen oppe til høyre). Ta kontakt med din lokale TROTEC®-kundeservice.

Kondensatpumpe (valgfri)

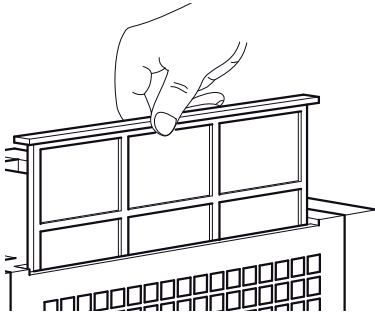


Nr.	Betjeningslement
17	Tast for restvannstømming av kondensatpumpen

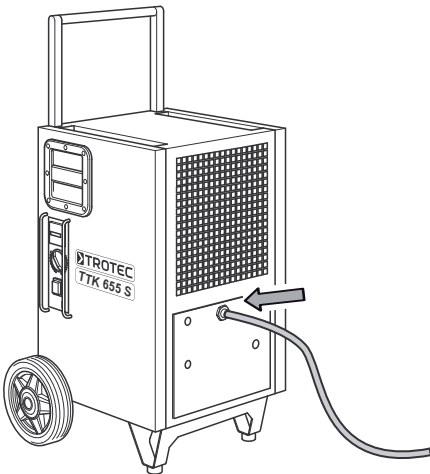
Apparatet kan eventuelt drives med en kondensatpumpe (se kapittel «Installasjon av kondensatpumpen (valgfritt)»). Ta kontakt med din lokale TROTEC®-kundeservice.

Igangsetting

Sette inn luftfilter



Koble til kondensattappeslangen



Slå på apparatet og sette det i drift

1. Forsikre deg om at kondensattappeslangen er koblet til riktig på apparatet og at den er skadefri.
2. Still en tilstrekkelig stor beholder (mind. 20 liter), det anbefales et mørtelkar på 60 liter) ved siden av apparatet og legg enden av slangen inn i beholderen. Kontroller påfyllingsnivået i beholderen regelmessig.
3. Forsikre deg om at kondensattappeslangen har en permanent helning.
4. Stikk nettstøpselet i en riktig sikret nettstikkontakt.
5. Slå på apparatet ved nettbryteren (15).
6. Forsikre deg om at nettbryteren (15) lyser.
7. Reguler romluftfuktigheten ved hjelp av dreiebryteren (14).

Driftstypen «Permanent drift»

Apparatet avfukter luften i kontinuerlig drift og avhengig av hvor mye fuktighet den inneholder.

For å starte permant drift, må du stille dreiebryteren (14) på «Max.».

Automatisk avising

Hvis romtemperaturen er på under 11 °C, iser fordampningen under avfuktingen. Apparatet gjennomfører da en automatisk avising. Varigheten av avisingen varierer.

- Ikke slå av apparatet under den automatiske avisingen. Ikke ta nettstøpselet ut av stikkkontakten.

Sette ut av drift

1. Frakoble apparatet ved nettstøpselet (se kapittelet «Betjeningsselementer»).
2. Alt etter utførelse fjerner du kondensatet som befinner seg i apparatet på denne måten:
 - Fjern kondensattappeslangen og restvæsken som befinner seg i den.
 - Tøm den valgfrie kondensatpumpen ved å aktivere tasten for restvanntømming på kondensatpumpen.
3. Ikke berør nettstøpselet med fuktige eller våte hender.
4. Trekk nettstøpselet ut av nettstikkkontakten.
5. Rengjør apparatet og spesielt luftfilteret iht. kapittelet «Vedlikehold».
6. Lagre apparatet iht. kapittelet «Lagring».

Feil og forstyrrelser

Apparatet ble kontrollert flere ganger under produksjonen for å teste at det fungerer feilfritt. Hvis det likevel skulle oppstå funksjonsfeil, må du kontrollere apparatet som følger:

Apparatet starter ikke:

- Kontroller nettilkoplingen (230 V/1 ~/50 Hz).
- Kontroller nettstøpselet for å se om det er skadet.
- La et fagfirma for kulde- og klimateknikk eller TROTEC® gjennomføre en elektrisk kontroll.

Apparatet går, men det dannes ikke noe kondensat:

- Kontroller at kondensattappeslangen sitter riktig og tøm den ved behov.
- Kontroller om kondensattappeslangen er tilsmusset. Ved behov rengjør du kondensattappeslangen eller bytter dem ut.
- Kontroller romtemperaturen. Ta hensyn til apparatets tillatte arbeidsområde iht. de tekniske dataene.
- Forsikre deg om at den relative luftfuktigheten tilsvarer de tekniske dataene.
- Kontroller den forhåndsvalgte ønskete luftfuktigheten. Luftfuktigheten i oppstillingsrommet må ligge over det valgte området. Reduser den forhåndsvalgte luftfuktigheten hhv. med dreiebryteren.
- Kontroller om luftfilteret er tilsmusset. Ved behov må du rengjøre hhv. bytte luftfilter.

- Kontroller kondensatoren utenpå for å finne eventuell tilsmussing (se kapittelet «Vedlikehold»). La et fagfirma for kulde- og klimateknikk eller TROTEC® rengjøre kondensatoren hvis den er tilsmusset.

Apparatet er støyende hhv. vibrer, kondensatet renner ut:

- Kontroller om apparatet står rett og om det står på et jevnt underlag.

Apparatet blir veldig varmt, det er støyende og taper effekt:

- Kontroller om luftinntaket og luftfilteret er tilsmusset. Fjern det ytre smusset.
- Kontroller apparatet innvendig og spesielt ventilatoren, ventilatorhuset, fordampere og kondensatoren utenfra for å finne eventuell smuss (se kapittelet «Vedlikehold»). La et fagfirma for kulde- og klimateknikk eller TROTEC® rengjøre apparatets indre deler hvis de er tilsmusset.

Fungerer ikke apparatet ditt feilfritt etter kontrollene?

La et fagfirma for kulde- og klimateknikk eller TROTEC® få reparere det.

Vedlikehold

Vedlikeholdsintervaller

Vedlikeholds- og pleieintervall	før hver igangsetting	ved behov	minst hver 2. uke	minst hver 4. uke	minst hver 6. måned	minst en gang i året
Tømme apparatet		X				
Kontroller om oppsugings- og utblåsningsåpningene er tilsmusset og om det er fremmedlegemer i dem, rengjør ved behov.	X					
Rengjøring utvendig		X				X
Visuell kontroll av apparatets indre deler for å finne eventuell smuss		X		X		
Kontroller om oppsugings- og utblåsningsåpningene er tilsmusset og om det er fremmedlegemer i dem, rengjør og skift ut ved behov.	X		X			
Bytt luftfilter					X	
Kontroller om det finnes skader	X					
Kontroller festeskruene		X				X
Testkjøring						X

Vedlikeholds- og pleieprotokoll

Apparattype: Apparatnummer:

Vedlikeholds- og pleieintervall	1	2	3	4	5	6	7	8	9	10	11	12	13	14	15	16
Kontroller om oppsugings- og utblåsningsåpningene er tilsmusset og om det er fremmedlegemer i dem, rengjør ved behov.																
Rengjøring utvendig																
Visuell kontroll av apparatets indre deler for å finne eventuell smuss																
Kontroller om oppsugings- og utblåsningsåpningene er tilsmusset og om det er fremmedlegemer i dem, rengjør og skift ut ved behov.																
Bytt luftfilter																
Kontroller om det finnes skader																
Kontroller festeskruene																
Testkjøring																
Bemerkninger:																

1. Dato: Underskrift:	2. Dato: Underskrift:	3. Dato: Underskrift:	4. Dato: Underskrift:
5. Dato: Underskrift:	6. Dato: Underskrift:	7. Dato: Underskrift:	8. Dato: Underskrift:
9. Dato: Underskrift:	10. Dato: Underskrift:	11. Dato: Underskrift:	12. Dato: Underskrift:
13. Dato: Underskrift:	14. Dato: Underskrift:	15. Dato: Underskrift:	16. Dato: Underskrift:

Arbeidsoppgaver før vedlikeholdet begynner

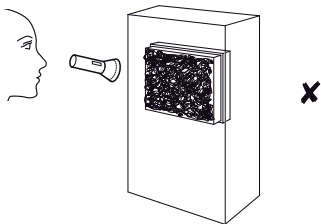
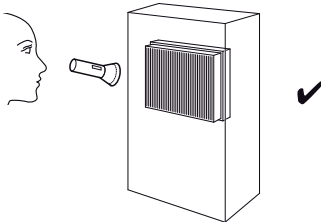
1. Ikke berør nettstøpselet med fuktige eller våte hender.
2. Trekk alltid ut nettstøpselet før du begynner å arbeide!



Vedlikeholdsaktiviteter, som påkrever at huset åpnes, får kun utføres av fagfirmaer for kulde- og klimateknikk eller av TROTEC®.

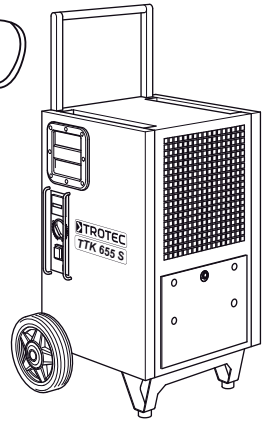
Visuell kontroll av apparatets indre deler for å finne eventuell smuss

1. Fjern luftfilteret (se kapittelet «Rengjøring av luftinntakene og luftfilteret»).
2. Lys inn i apparatets åpninger med en lommelykt.
3. Kontroller om apparatets indre deler er tilsmusset.
4. Hvis du oppdager et tykt støvlag, må du rengjøre apparatet innvendig med trykluft eller vann. Ved behov må du la et fagfirma for kulde- og klimateknikk eller TROTEC® rengjøre apparatet.
5. Sett inn luftfilteret igjen.



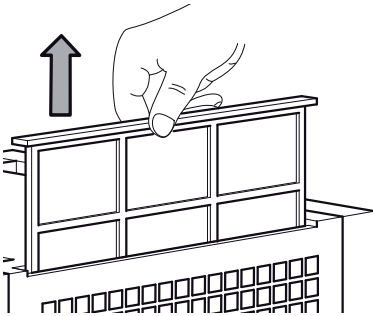
Rengjøring av huset

1. Rengjør med en lofri, myk klut.
2. Fukt kluten med kaldt vann. Ikke bruk spray, løsningsmiddel, alkoholholdige rengjøringsmidler eller skuremidler for å fukte kluten.

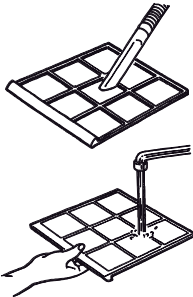


Rengjøring av luftinntakene og luftfilteret

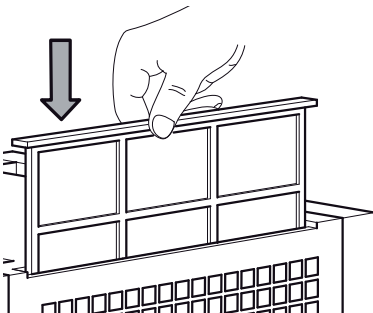
A.



B.



C.

**Forsiktig!**

Forsikre deg om at luftfilteret ikke er verken slitt eller skadet. Hjørnene og kantene på luftfilteret må ikke være feilformet eller avrundet.

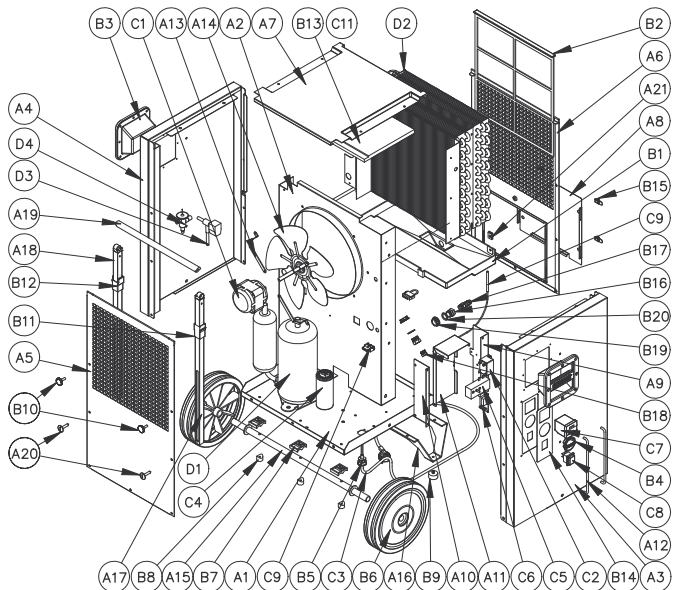
Før du setter inn luftfilteret igjen må du påse at det er uskadet og tørt!

Ta hensyn til kapittelet «vedlikeholdsintervaller» slik at luftfilteret skiftes ut i tide!

Reservedelsoversikt og reservedelsliste

Informasjon!

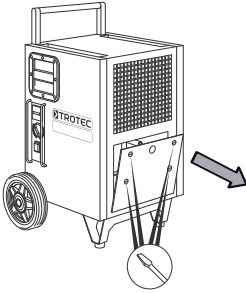
Posisjonsnumrene til reservedelene avviker fra de posisjonsnumrene til komponentene i bruksanvisningen.



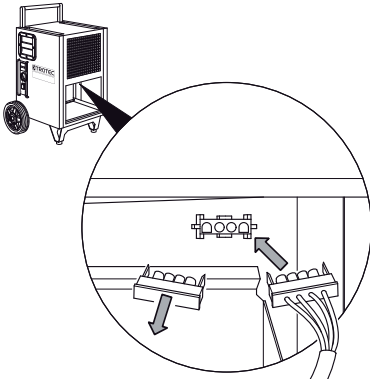
Nr.	Reservedel	Nr.	Reservedel	Nr.	Reservedel
A1	Base Plate	B1	PS Condensates' Water Pan	C1	25 W Output Electrical Motor Fan
A2	Structural Element for Ø300 Fan	B2	Reinforced PP Air Filter	C2	30 A Power Relay
A3	Controls' Side Panel	B3	ABS Trotec Grip	C3	3 m. H05WF3G1.50 Supply Cable with Injected Schuko Plug
A4	Side Panel	B4	ABS Humidistat Adjusting Knob	C4	50 ?F Starting Capacitor
A5	Air Outlet Ventilation Grid	B5	Cable Gland PA107	C5	Mechanical Hygrostat
A6	Air Inlet Ventilation Grid	B6	Ø250 mm Synthetic Rubber Wheel, with Black Plastic Rim	C6	Printed Circuit Board
A7	Top Hood	B7	PVC Stacking Elements	C7	Operating Hours Counter (Standard)
A8	Back panel cover	B8	Nylon Saddle Spacer		Operating Hours Counter + Power Consumption Counter (Optional)
A9	Protection Box - PCB Support	B9	Ø30x15 EPDM Foot	C8	Mains Switch + Transparent Silycon Cover
A10	Protection Box - Left Support	B10	Star Knob (Similar Design to DIN 6336) with Threaded Bolt	C9	Temperature Probe
A11	Protection Box - Cover	B11	ACETAL Guide for Handle Bar (Left)	C10	Pump Socket
A12	Controls' Protection Bars	B12	ACETAL Guide for Handle Bar (Right)	C11	Shunt
A13	Motor Fan Ø300 Brackets	B13	EPS Top Plate	D1	R407c Rotary Compressor
A14	Ø300 Aluminium Sucking Fan Blade	B14	PVC Control Panel Sticker	D2	Finned Pack Condensing & Evaporating Coil
A15	Ø20 Wheel Shaft	B15	Quick release fastener	D3	R407c Solenoid Valve
A16	Foot	B16	BSPT Pipe Bushing 1/2"-3/8" REF. 12011008068	D4	R407c Expansion Valve
A17	20x20 Square Aluminium Support for Sliding Handle (Left)	B17	BSPT Male Hose Connector 3/8"-14MM REF. 12446854068	n/a	Housing - M5 x 10 Screws; Black Passivated; ISO 7380
A18	20x20 Square Aluminium Support for Sliding Handle (Right)	B18	BSPT Hex Threaded Plug 3/8" REF. 12012106008	n/a	Housing - PA Ø5 Washers
A19	Ø20 Round Aluminium Profile for Sliding Handle	B19	BSPT Nut 1/2" REF. 01.01.1334.012	n/a	Plastic Grip - M4 x 16; Black Passivated; DIN 7500
A20	Handle Bar's Safety Pin	B20	Washer 25x18x2MM REF. 3700008	n/a	Aluminium Handle - M8 x 30; Black Passivated; DIN 7991

**Installasjon av kondensatpumpen
(valgfritt)**

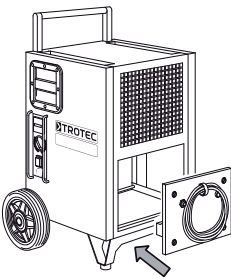
A.



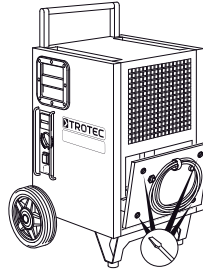
B.



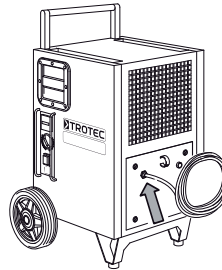
C.



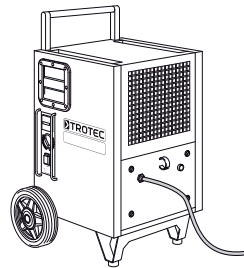
D.



E.



F.



Deponering



Elektroniske apparater skal ikke kastes i husholdningsavfallet, men skal i EU – i samsvar med EUROPAPARLAMENTETS RÅDS DIREKTIV 2002/96/EC fra 27. januar 2003 om «kasserte elektriske og elektroniske produkter» avfallsbehandles på faglig riktig måte. Ved endt levetid må dette apparatet avfallsbehandles i samsvar med gjeldende lovbestemmelser.

Apparatet drives med et miljøvennlig og ozonnøytralt kjølemiddel (se kapittelet «Tekniske data»). Kjølemiddelet/oljeblandingen som befinner seg i apparatet må kastes på faglig riktig måte i henhold til det nasjonale lovverket.

Samsvarserklæring

i henhold til EU-direktivet for lavspenning 2006/95/EC, vedlegg III avsnitt B og EU-direktivet 2004/108/EC angående elektromagnetisk kompatibilitet.

Vi erklærer herved at luftavfukteren TTK 655 S er utviklet, konstruert og produsert iht. de nevnte EU-direktivene.

Disse harmoniserte standardene er benyttet:

IEC 60335-1:2001/A2:2006

IEC 60335-2-40:2002/A1:2005

IEC 62233:2005

CE-merket finner man på apparatets typeskilt.

Produsent:

Trotec GmbH & Co. KG

Grebbener Straße 7

D-52525 Heinsberg

Telefon: +49 2452 962-400

Faks: +49 2452 962-200

Epost: info@trotec.de

Heinsberg, 14.05.13

Adm. dir.: Detlef von der Lieck

Innehållsförteckning

Information om bruksanvisningen	H - 01
Information om apparaten	H - 02
Säkerhet.....	H - 05
Transport.....	H - 06
Manövrering	H - 08
Fel och störningar.....	H - 12
Underhåll	H - 13
Installation av kondenspumpen (tillval).....	H - 17
Kassering	H - 18
Försäkran om överensstämmelse	H - 18

Information om bruksanvisningen

Symboler



Fara till följd av elektrisk ström!

Informerar om faror till följd av elektrisk ström som kan leda till skador eller till och med dödsfall.



Fara!

Informerar om faror som kan leda till personskador.



Akta!

Informerar om faror som kan leda till sakskador.

Den aktuella versionen av bruksanvisningen finns under: www.trotec.de

Rättsligt meddelande

Denna publikation ersätter samtliga tidigare versioner. Ingen del av denna publikation får på något sätt reproduceras eller med elektroniska system bearbetas, mångfaldigas eller spridas, utan vårt skriftliga medgivande. Rätten till tekniska ändringar förbehålls. Med ensamrätt. Varumärken kommer att nämnas fritt utan ersättning i enlighet med den fria förfoganderätten och skrivs i enlighet med ägarens intentioner. Använda varumärken är registrerade och skall behandlas som sådana. Leveransomfånget kan avvika från det avbildade. Föreliggande dokument har tagits fram med största omsorg. Vi åtar oss inget ansvar för fel eller uteblivna uppgifter. © TROTEC®

Information om apparaten

Beskrivning av apparaten

Med hjälp av kondensationsprincipen sörjer apparaten för en automatisk luftavfuktning av rum.

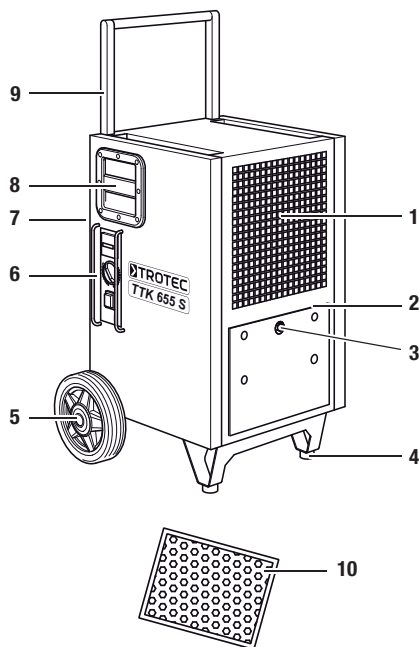
Ventilatorn suger in den fuktiga rumsluften genom luftinträdet (1) via luftfiltret (10), förångaren och den bakomliggande kondensatorn. I den kalla förångaren kyls rumsluften ner ända till under töpunkten. Vattenångan som finns i luften avsätter sig som kondens resp. frost på förångarlamellerna. I kondensatorn värms den avfuktade, kylta luften åter upp och blåses ut igen med en temperatur på ca 5 °C över rumstemperaturen. Den torra luften som behandlats på detta sätt blandas åter med rumsluften. På grund av den ständiga rumsluftcirkulationen genom apparaten reduceras luftfuktigheten i uppställningsrummet. Beroende på lufttemperaturen och den relativa luftfuktigheten droppar det kondenserade vattnet hela tiden eller endast under de periodiska avfrostningsfaserna in i kondensskaret. Kondensvattnet matas via kondensstömningsslangen som sitter fast på slanganslutningen (3) ur apparaten in i en extern behållare eller ett avlopp.

Som tillval kan det kondenserade vattnet avledas med hjälp av en kondenspump som kan installeras i efterhand (se kapitlet "Installation av kondenspumpen (tillval)").

Apparaten är försedd med en manövreringspanel (6) för manövrering och funktionskontroll.

Apparaten möjliggör en sänkning av den relativa luftfuktigheten upp till ca 32 %. På grund av värmestrålningen som utvecklas i drift kan rumstemperaturen stiga med ca 1-4 °C.

Bild på apparaten



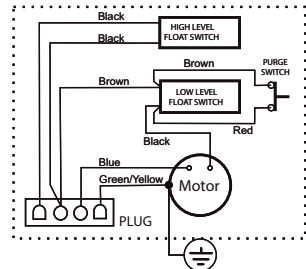
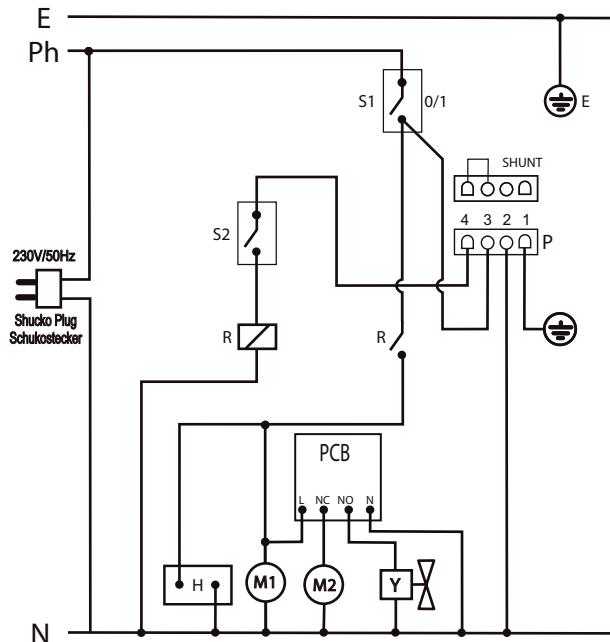
Nr	Manövreringselement
1	Luftinträde
2	Anslutning för kondenspump som tillval (apparatens insida)
3	Slanganslutning för kondensstömningsslang
4	Stativ
5	Transporthjul
6	Manövreringspanel
7	Luftutträde
8	Bärhandtag
9	Transporthandtag
10	Luftfilter

Tekniska data

Parameter	Värde
Modell	TTK 655 S
Avfuktningseffekt, max.	150 l / 24 h
Drifttemperatur	5-32 °C
Arbetsområde relativ luftfuktighet	32-100 %
Lufteffekt, max.	1500 m ³ /h
Elektrisk anslutning	230 V / 50 Hz
Effektbehov, max.	1,8 kW
Säkring på plats	16 A
Kylmedel	R407c
Kylmedelsmängd	1300 g
Vikt	54 kg
Mått (HxDxB)	810 x 485 x 605 mm
Transporthöjd för kondenspumpen (tillval), max.	4 m
Lägsta avstånd till väggar/föremål	A: Ovan: 50 cm B: Bak: 50 cm C: Sidan: 50 cm D: Fram: 50 cm
Ljudtrycksnivå LpA (1 m; enligt DIN 45635-01-KL3)	56 dB(A)

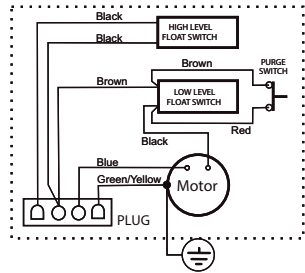
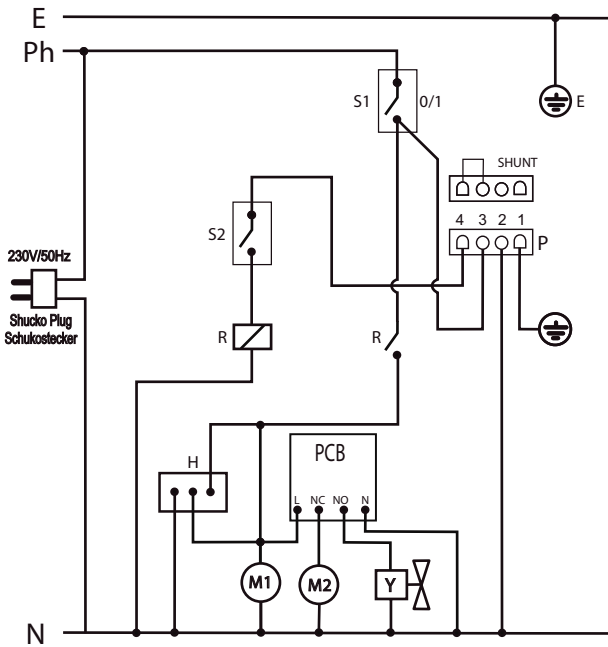
Kopplingscheman

Manövreringspanel med drifttimmesräknare (standard)



- E - Earthing / Erdung
- Ph - Electric Phase / Elektrische Phase
- N - Common Line / Gemeinsame Leitung
- S1 - Mains switch / Netzschalter
- S2 - Humidistat / Hygrostat
- H - Operating hours counter / Betriebsstundenzähler
- M1 - Compressor / Kompressor
- M2 - Fan motor / Lüftermotor
- Y - Two way valve (defrost magnet valve) / Zwei-Wege-Ventil (Abtau-Magnetventil)
- R - Power relay / Stromrelais
- P - Water pump socket / Wassepumpe Steckdose

Manövreringspanel med drifttimmes- och strömförbrukningsräknare (tillval)



- E - Earthing / Erdung
- Ph - Electric Phase / Elektrische Phase
- N - Common Line / Gemeinsame Leitung
- S1 - Mains switch / Netzschalter
- S4 - Humidistat / Hygrostat
- H - Operating hours and power consumption counter / Betriebsstunden- und Stromverbrauchszähler
- M1 - Compressor / Kompressor
- M2 - Fan motor / Lüftermotor
- Y - Two way valve (defrost magnet valve) / Zwei-Wege-Ventil (Abtau- Magnetventil)
- R - Power relay / Stromrelais
- P - Water Pump Socket / Wasserpumpe Steckdose

Säkerhet

Läs noggrant igenom dessa anvisningar före idrifttagning/ användning av apparaten och förvara dem alltid i uppställningsplatsens/ apparatens omedelbara närhet!

- Använd inte apparaten i explosionsfarliga utrymmen.
- Använd inte apparaten i olje-, svavel-, klor- eller salthaltiga atmosfärer.
- Ställ upp apparaten så att den står upprätt och stadigt.
- Låt apparaten torka efter en fuktrensning. Använd den inte i blött tillstånd.
- Säkerställ att luftinträdet och luftutträdet är fria.
- Säkerställ att insugningssidan alltid är fri från smuts och lösa föremål.
- Stick aldrig in föremål i apparaten.
- När apparaten används får den inte övertäckas eller transporteras.
- Säkerställ att alla elkablar som befinner sig utanför apparaten skyddas mot skada (t.ex. av djur).
- Välj förlängningar för anslutningskabeln genom att ta hänsyn till apparatens anslutningseffekt, kabel-längd och användningsändamål. Undvik elektrisk överbelastning.
- Transportera alltid apparaten upprätt och med tömd.
- Töm kondens som samlats. Drick det inte. Det finns risk för infektion!

Ändamålsenlig användning

Använd apparat TTK 655 S uteslutande för att torka och avfukta rumsluften (t.ex. efter vattenskador genom rörbrott eller översvämningar) och följ alltid alla tekniska data.

Till ändamålsenlig användning hör:

- torka och avfukta:
 - vardagsrum, sovrum eller källarutrymmen
 - tvättstugor, sommarstugor, husvagnar, båtar
- permanent torrhallning av:
 - lager, arkiv, laboratorier
 - badrum, tvätt- och omklädningsrum osv.

Ändamålsenlig användning

Ställ inte upp apparaten på en översvämmad undergrund. Använd inte apparaten utomhus. Häng inte föremål på apparaten, t.ex. fuktiga kläder, för att torka. Egenmäktiga konstruktionsändringar, till- eller ombyggnationer på apparaten tillåts inte.

Personalkvalifikation

Personer som använder denna apparat måste:

- känna till farorna som uppstår vid arbeten med elektrisk apparatur i fuktiga miljöer.
- vidta åtgärder för att skydda mot direkt kontakt med strömförande delar.
- ha läst och förstått bruksanvisningen, särskilt kapitlet "Säkerhet".

Underhållsaktiviteter som kräver att huset öppnas får endast genomföras av specialistföretag för kyl- och klimatteknik eller av TROTEC®.

Restrisker



Fara till följd av elektrisk ström!

Arbeten på elektriska komponenter får endast genomföras av ett specialistföretag med behörighet.



Fara till följd av elektrisk ström!

Ta ut nätkontakten ur kontaktuttaget innan arbeten påbörjas på apparaten!



Akta!

För att förhindra att apparaten skadas får apparaten aldrig drivas utan luftfilter!



Fara!

Det kan utgå faror från denna apparat om personer som inte undervisats använder den på ett felaktigt eller icke ändamålsenligt sätt! Beakta personalkvalifikationerna!

Beteende i nödsituationer

1. Bryt strömmen till apparaten i en nödsituation.
2. Anslut inte en defekt apparat till nätslutningen igen.

Transport

För lättare transport är apparaten försedd med transporthjul och ett transporthandtag.

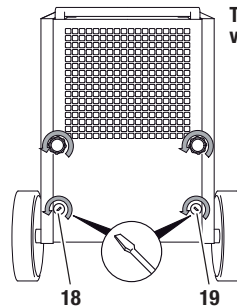
Beakta följande information **före** varje transport:

1. Stäng av apparaten med strömbrytaren (se kapitlet "Manövreringselement").
2. Dra ut nätkontakten ur kontaktuttaget. Bär inte apparaten med nätkabeln!
3. Töm kondensstörningsslangen eller kondenspumpen (tillval). Kontrollera att det inte fortsätter droppa kondensvatten.
4. Justera transporthandtaget till transportläget i enlighet med följande efter att apparaten har packats upp:

Information!

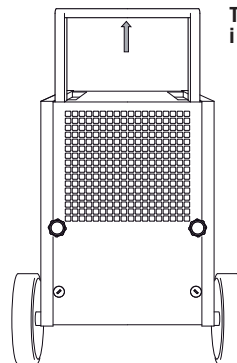
De båda undre skruvarna (18, 19) måste bara skruvas loss en gång efter att apparaten packats upp och sätts tillbaka efter att transporthandtaget justerats.

A.



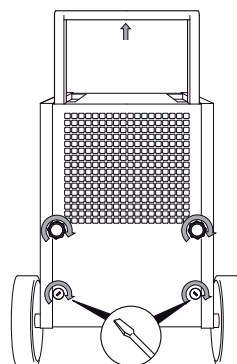
Transporthandtag vid utleverans

B.



Transporthandtag i transportläge

C.



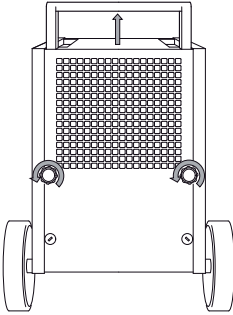
5. Ta transporthandtaget i båda händerna och luta apparaten så att den kan förflyttas med transporthjulen.
6. Transportera apparaten till användningsplatsen.

7. Vid behov kan flera apparater staplas på varandra enligt följande:

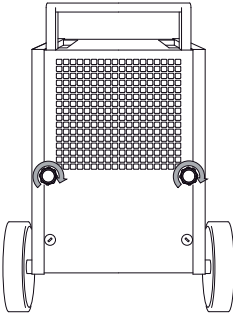
Beakta följande information **efter** varje transport:

1. Ställ apparaten upprätt efter transporten.

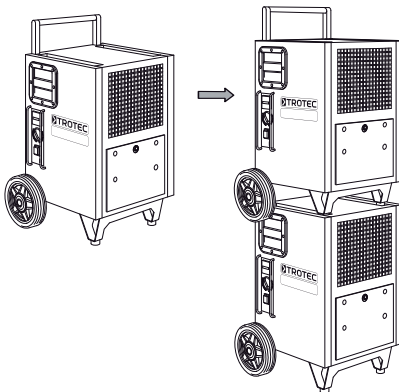
A. **Transporthandtag i stapelläge**



B.



C.



Lagring

När apparaten inte används ska den lagras på följande sätt:

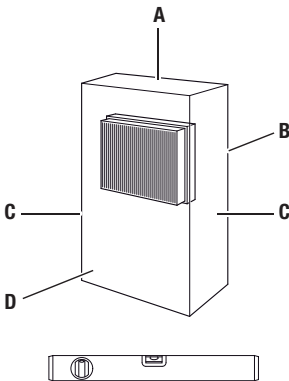
- torrt,
- under ett tak,
- i upprätt position på en plats skyddad mot damm och direkt solljus,
- ev. staplade på varandra (max. 3 apparater).
- Ev. ska ett plastskydd användas för att skydda mot damm.
- Lagringstemperaturen motsvarar det område för drifttemperatur som anges i kapitlet "Tekniska data".

Manövrering

- När apparaten är påsatt arbetar den helautomatiskt.
- Undvik öppna dörrar och fönster.

Uppställning

Kontrollera vid uppställningen att de lägsta avstånden från apparaten till väggar och föremål hålls enligt kapitlet "Tekniska data".



- Ställ upp apparaten så att den står stadigt och vågrätt.
- Ställ apparaten så nära rummets mitt som möjligt och håll avstånd till värmekällor.
- Vid uppställningen av apparaten, särskilt i blöta områden som tvättstugor, badrum eller liknande, se till att apparaten säkras på plats via en felströmsskyddsanordning (RCD = Residual Current protective Device) i enlighet med föreskrifterna.
- Säkerställ att kabelförlängningar är helt ut- resp. inrullade.

Information om avfuktningseffekt

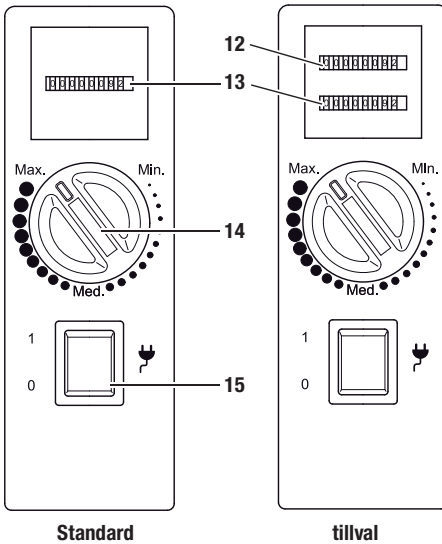
Avfuktningseffekten är beroende av:

- rummets beskaffenhet
- rumstemperaturen
- den relativa luftfuktigheten

Ju högre rumstemperaturen och den relativa luftfuktigheten är, desto större är avfuktningseffekten.

För användning i bostäder räcker det med en relativ luftfuktighet på 50-60 %. I lager och arkiv får luftfuktigheten inte överstiga ett värde på ca 50 %.

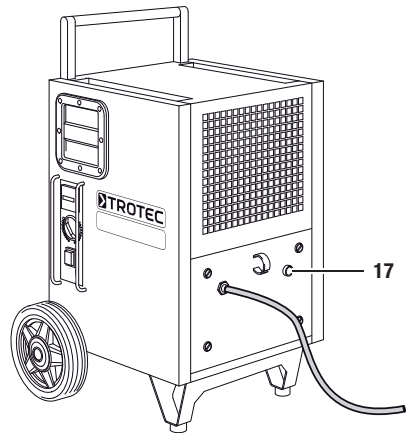
Manövreringselement Manövreringspanel



Nr	Manövreringselement
12	Strömförbrukningsräknare (tillval)
13	Drifttimmerräknare
14	Vridkontakt
15	Strömbrytare; Lyser när apparaten är på

Apparaten kan utrustas med en manövreringspanel (tillval) med dualräknare (se bilden ovan till höger). I detta avseende, kontakta TROTEC® kundservice.

Kondenspump (tillval)

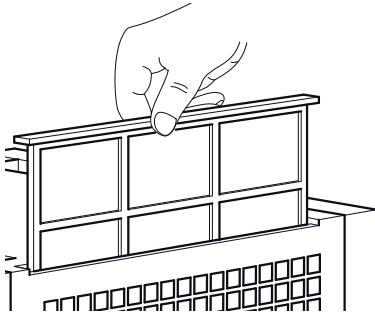


Nr	Manövreringselement
17	Knapp för restvattentömning av kondenspumpen

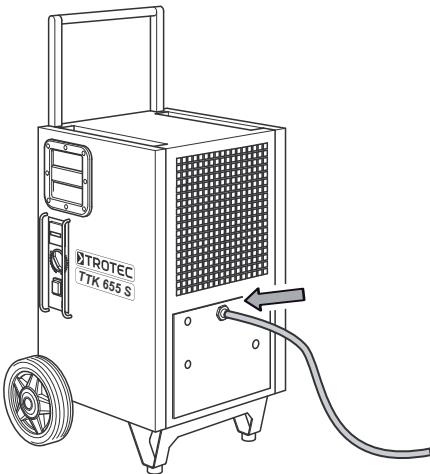
Apparaten kan som tillval drivas med en kondenspump (se kapitlet "Installation av kondenspumpen (tillval)"). I detta avseende, kontakta TROTEC® kundservice.

Idrifttagning

Sätta i luftfilter



Ansluta kondensstörnings slang



Sätta på och ta apparaten i drift

1. Kontrollera att kondensstörningsslangen är riktigt ansluten till apparaten och inte uppvisar skador.
2. Placera en tillräckligt stor behållare (min. 20 liter; en betongbalja med 60 liter rekommenderas) intill apparaten och lägg i slangänden. Kontrollera regelbundet nivån i behållaren.
3. Kontrollera att kondensstörningsslangen uppvisar en permanent lutning.
4. Sätt i nätkontakten i det korrekt säkrade kontaktuttaget.
5. Sätter på apparaten med strömbrytaren (15).
6. Försäkra dig om att strömbrytaren (15) lyser.
7. Reglera rumsluftfuktigheten med hjälp av vridkontakten (14).

Drifttyp "Permanentdrift"

I permanentdrift avfuktar apparaten luften kontinuerligt och oberoende av fuktighetshalten.

För att starta permanentdrift ställs vridkontakten (14) in på "Max."

Automatisk avisning

Om rumstemperaturen ligger under 11 °C isas förångaren ner under avfuktningen. Apparaten genomför då en automatisk avisning. Längden på avisningen kan variera.

- Stäng inte av apparaten under den automatiska avisningen. Dra inte ut nätkontakten ur kontaktuttaget.

Urdrifttagning

1. Stäng av apparaten med strömbrytaren (se kapitlet "Manövreringselement").
2. Beroende på utförande ska kondensvattnet i apparaten avlägsnas på följande sätt:
 - Avlägsna kondensstömningsslangen liksom resterande vätska som finns kvar.
 - Töm kondenspumpen (tillval) genom att trycka på knappen för restvattentömning i kondenspumpen.
3. Ta inte på nätkontakten med fuktiga eller blöta händer.
4. Dra ut nätkontakten ur kontaktuttaget.
5. Rengör apparaten och särskilt luftfiltret enligt kapitlet "Underhåll".
6. Lagra apparaten enligt kapitlet "Lagring".

Fel och störningar

Apparaten har under produktionen flera gånger kontrollerats avseende felfri funktion. Om det ändå skulle förekomma funktionsstörningar måste apparaten kontrolleras enligt följande lista.

Apparaten går inte igång:

- Kontrollera nätanslutningen (230 V/1~/50 Hz).
- Kontrollera nätkontakten avseende skador.
- Låt ett specialisterföretag för kyl- och klimatteknik eller TROTEC® genomföra en elektrisk kontroll.

Apparaten är igång med det sker ingen kondensbildning:

- Kontrollera att kondensstömningsslangen sitter ordentligt och töm den vid behov.
- Kontrollera kondensstömningsslangen avseende smuts och avlagringar. Rengör vid behov kondensstömningsslangen eller byt ut den.
- Kontrollera rumstemperaturen. Beakta det tillåtna arbetsområdet för apparaten enligt tekniska data.
- Säkerställ att den relativa luftfuktigheten motsvarar tekniska data.
- Kontrollera den förvalda önskade luftfuktigheten. Luftfuktigheten i uppställningsrummet måste ligga ovanför det valda området. Minska vid behov den luftfuktighet som i förväg valts med vridkontakten.
- Kontrollera luftfiltret avseende smuts. Vid behov måste luftfiltret rengöras resp. bytas ut.

- Kontrollera kondensatorn utifrån avseende smuts (se kapitlet "Underhåll"). Låt en smutsig kondensator rengöras av ett specialisterföretag för kyl- och klimatteknik eller av TROTEC®.

Apparaten låter mycket resp. vibrerar, kondens rinner ut:

- Kontrollera om apparaten står upprätt och på en jämn yta.

Apparaten är mycket varm, låter mycket eller har försämrad effekt:

- Kontrollera luftinträdena avseende smuts. Avlägsna yttre smuts.
- Kontrollera insidan av apparaten och särskilt ventilatorn, ventilatorhuset, förångaren och kondensatorn utifrån avseende smuts (se kapitlet "Underhåll"). Låt ett specialisterföretag för kyl- och klimatteknik eller TROTEC® rengöra smuts på insidan av apparaten.

Apparaten fungerar inte felfritt efter kontrollerna?

Lämna in apparaten för reparation till ett specialisterföretag för kyl- och klimatteknik eller till TROTEC®.

Underhåll

Underhållsintervaller

Underhålls- och skötselintervall	före varje idrifttagning	vid behov	minst varannan vecka	minst var 4:e vecka	minst var 6:e vecka	minst varje år
Töm apparaten		X				
Kontrollera insugnings- och utblåsningsöppningar avseende smuts och främmande föremål och rengör ev.	X					
Utvändig rengöring		X				X
Visuell kontroll av apparatens insida avseende smuts		X		X		
Kontrollera insugningsgaller och luftfilter avseende smuts och främmande föremål och rengör ev	X		X			
Byt luftfilter					X	
Kontrollera avseende skador	X					
Kontrollera fastsättningsskruvar		X				X
Provkörning						X

Underhålls- och skötselprotokoll

Apparattyp: Apparatnr:

Underhålls- och skötselintervall	1	2	3	4	5	6	7	8	9	10	11	12	13	14	15	16
Kontrollera insugnings- och utblåsningsöppningar avseende smuts och främmande föremål och rengör ev.																
Utvändig rengöring																
Visuell kontroll av apparatens insida avseende smuts																
Kontrollera insugningsgaller och luftfilter avseende smuts och främmande föremål och rengör ev																
Byt luftfilter																
Kontrollera avseende skador																
Kontrollera fastsättningsskruvar																
Provkörning																
Anmärkningar:																

1. Datum: Underskrift:	2. Datum: Underskrift:	3. Datum: Underskrift:	4. Datum: Underskrift:
5. Datum: Underskrift:	6. Datum: Underskrift:	7. Datum: Underskrift:	8. Datum: Underskrift:
9. Datum: Underskrift:	10. Datum: Underskrift:	11. Datum: Underskrift:	12. Datum: Underskrift:
13. Datum: Underskrift:	14. Datum: Underskrift:	15. Datum: Underskrift:	16. Datum: Underskrift:

Aktiviteter innan underhåll påbörjas

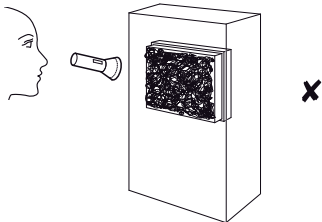
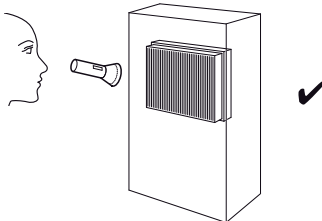
1. Ta inte på nätkontakten med fuktiga eller blöta händer.
2. Dra ut nätkontakten innan någon form av arbeten påbörjas!



Underhållsaktiviteter som kräver att huset öppnas, får endast genomföras av specialföretag för kyl- och klimatteknik eller TROTEC®.

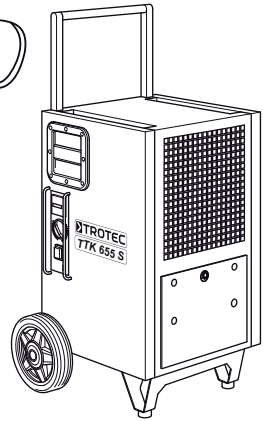
Visuell kontroll av apparatens insida avseende smuts

1. Ta ut luftfiltret (se kapitlet "Rengöring av luftinträden och luftfiltret").
2. Lys med en ficklampa i öppningarna på apparaten.
3. Kontrollera insidan av apparaten avseende smuts.
4. Om det finns ett tjockt dammskikt ska insidan av apparaten rengöras med tryckluft eller vatten. Låt apparaten rengöras av ett specialföretag för kyl- och klimatteknik eller av TROTEC®.
5. Sätt tillbaka luftfiltret.



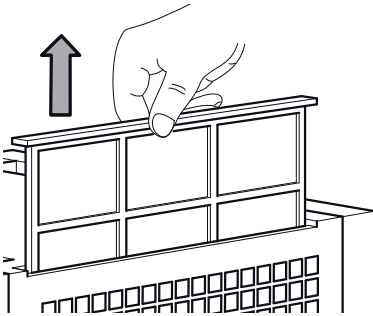
Rengöring av huset

1. Använd en luddfri, mjuk trasa för att rengöra.
2. Fukta trasan med klart vatten. Använd inga spray-er, lösningsmedel, alkoholhaltiga rengöringsmedel eller skurmedel för att fukta trasan.

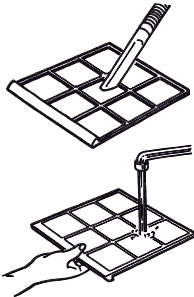


Rengöring av luftinträden och luftfiltret

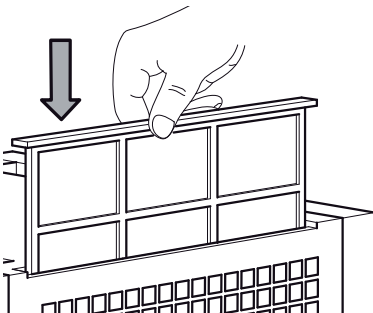
A.



B.



C.



Akta!

Säkerställ att luftfiltret varken är utslitet eller skadat. Hörn och kanter på luftfiltret får inte vara deformerade eller avrundade.

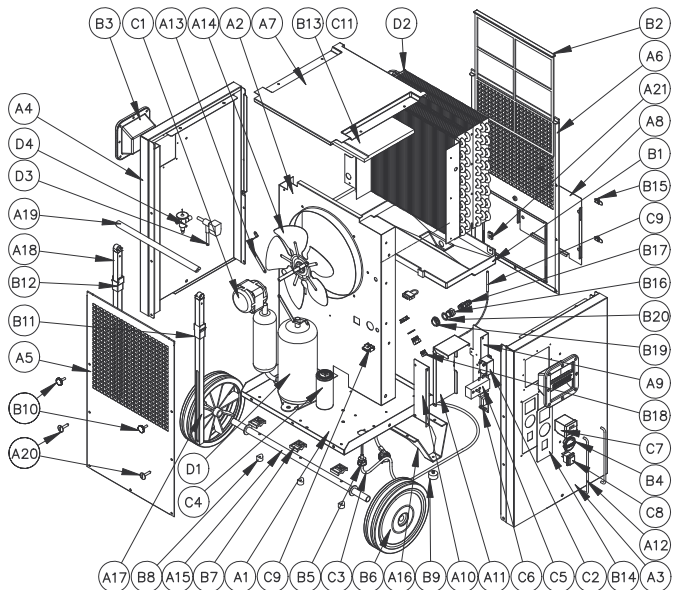
Försäkra dig om att luftfiltret är oskadat och rent före återpåsättningen!

Beakta kapitlet "Underhållsintervaller" för att byta ut luftfiltret i tid!

Reservdelsöversikt och reservdelslista

Information!

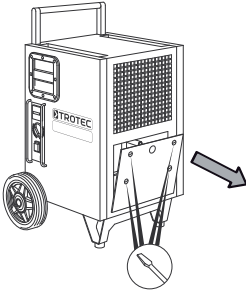
Reservdelarnas positionsnummer skiljer sig från de positionsnummer för komponenter som förekommer i bruksanvisningen.



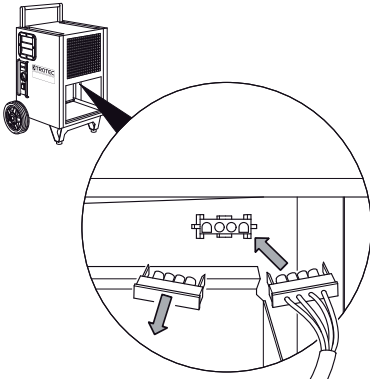
Nr	Reservdel	Nr	Reservdel	Nr	Reservdel
A1	Base Plate	B1	PS Condensates' Water Pan	C1	25 W Output Electrical Motor Fan
A2	Structural Element for Ø300 Fan	B2	Reinforced PP Air Filter	C2	30 A Power Relay
A3	Controls' Side Panel	B3	ABS Trotec Grip	C3	3 m. H05WF3G1.50 Supply Cable with Injected Schuko Plug
A4	Side Panel	B4	ABS Humidistat Adjusting Knob	C4	50 µF Starting Capacitor
A5	Air Outlet Ventilation Grid	B5	Cable Gland PA107	C5	Mechanical Hygrostat
A6	Air Inlet Ventilation Grid	B6	Ø250 mm Synthetic Rubber Wheel, with Black Plastic Rim	C6	Printed Circuit Board
A7	Top Hood	B7	PVC Stacking Elements	C7	Operating Hours Counter (Standard)
A8	Back panel cover	B8	Nylon Saddle Spacer		Operating Hours Counter + Power Consumption Counter (Optional)
A9	Protection Box - PCB Support	B9	Ø30x15 EPDM Foot	C8	Mains Switch + Transparent Silycon Cover
A10	Protection Box - Left Support	B10	Star Knob (Similar Design to DIN 6336) with Threaded Bolt	C9	Temperature Probe
A11	Protection Box - Cover	B11	ACETAL Guide for Handle Bar (Left)	C10	Pump Socket
A12	Controls' Protection Bars	B12	ACETAL Guide for Handle Bar (Right)	C11	Shunt
A13	Motor Fan Ø300 Brackets	B13	EPS Top Plate	D1	R407c Rotary Compressor
A14	Ø300 Aluminium Sucking Fan Blade	B14	PVC Control Panel Sticker	D2	Finned Pack Condensing & Evaporating Coil
A15	Ø20 Wheel Shaft	B15	Quick release fastener	D3	R407c Solenoid Valve
A16	Foot	B16	BSPT Pipe Bushing 1/2"-3/8" REF. 12011008068	D4	R407c Expansion Valve
A17	20x20 Square Aluminium Support for Sliding Handle (Left)	B17	BSPT Male Hose Connector 3/8"-14MM REF. 12446854068	n/a	Housing - M5 x 10 Screws; Black Passivated; ISO 7380
A18	20x20 Square Aluminium Support for Sliding Handle (Right)	B18	BSPT Hex Threaded Plug 3/8" REF. 12012106008	n/a	Housing - PA Ø5 Washers
A19	Ø20 Round Aluminium Profile for Sliding Handle	B19	BSPT Nut 1/2" REF. 01.01.1334.012	n/a	Plastic Grip - M4 x 16; Black Passivated; DIN 7500
A20	Handle Bar's Safety Pin	B20	Washer 25x18x2MM REF. 3700008	n/a	Aluminium Handle - M8 x 30; Black Passivated; DIN 7991

Installation av kondenspumpen (tillval)

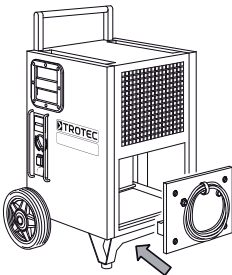
A.



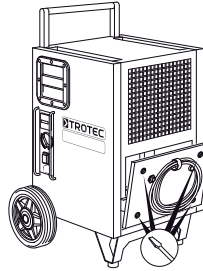
B.



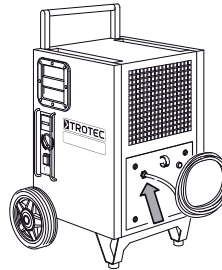
C.



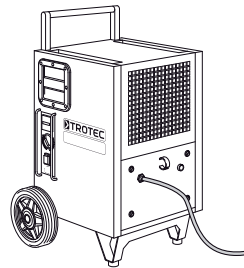
D.



E.



F.



Kassering



Elektroniska apparater får ej kastas i hushållsavfall, utan måste i enlighet med EUROPAPARLAMENTETS OCH RÅDETS direktiv 2002/96/EG av den 27 januari 2003 om avfall som utgörs av eller innehåller elektriska eller elektroniska produkter omhändertas på ett fackmässigt sätt. Vi ber dig därför att lämna in uttjänta apparater för omhändertagande i enlighet med gällande lagar.

Apparaten drivs med ett miljövänligt och ozon neutralt kylmedel (se kapitlet "Tekniska data"). Avfallshantera de kylmedel/oljeblandningar som finns i apparaten sakmässigt i enlighet med nationella lagar.

Försäkran om överensstämmelse

i enlighet med EG-direktiv 2006/95/EG, bilaga III avsnitt B och EG-direktiv 2004/108/EG om elektromagnetisk kompatibilitet.

Härmed förklarar vi att luftavfuktare TTK 655 S har utvecklats, konstruerats och tillverkats i enlighet med nämnda EG-direktiv.

Tillämpade standardiserade normer:

IEC 60335-1:2001/A2:2006

IEC 60335-2-40:2002/A1:2005

IEC 62233:2005

CE-märkningen finns på apparatens typskylt.

Tillverkare:

Trotec GmbH & Co. KG

Grebbener Straße 7

D-52525 Heinsberg

Telefon: +49 2452 962-400

Fax: +49 2452 962-200

E-post: info@trotec.com

Heinsberg, 2013-05-14

VD: Detlef von der Lieck



TROTEC® GmbH & Co. KG • Grebbener Straße 7 • D-52525 Heinsberg

Tel.: +49 2452 962-400 • Fax: +49 2452 962-200

www.trotec.com • E-Mail: info@trotec.com