

SKS 201 W

SKS 201 X

Brugermanual
Usermanual
Bruksmanual
Användarmanual
Käyttöohje

scandomestic

1. Kompressionsmaterialer, der benytter brændbare kølevæsker, skal markeres med symbolet "Forsigtigt: brandfare."



Symbol ISO 3864-B.3.2

Caution: risk of fire

Trekantens højde i symbolet "Forsigtigt: brandfare" skal være minimum 15 mm.

2.

- ADVARSEL: Hold ventilationsåbninger i apparatets kabinet eller i den indbyggede struktur fri for hindringer.
- ADVARSEL: Anvend ikke mekaniske anordninger eller andre midler til at fremskynde optøningsprocessen andre end de, der anbefales af fabrikanten.
- ADVARSEL: Beskadig ikke kølevæskedsløbet.
- ADVARSEL: Anvend ikke elektriske apparater inde i apparatets opbevaringsrum til fødevarer, medmindre de er af den type, der er anbefalet af fabrikanten.

Opbevar ikke eksplosive materialer såsom spraydåser med brændbare drivgasser i dette apparat.

3.

Hvis strømledningen er beskadiget, skal den erstattes af en særlig ledning eller montage, der kan fås hos fabrikanten eller dennes serviceagent.

Dette apparat er ikke beregnet til at blive anvendt af personer (herunder børn) med nedsatte fysiske, sensoriske eller mentale evner eller mangel på erfaring og viden, medmindre de er under opsyn eller har modtaget vejledning, hvad angår anvendelsen af apparatet, fra en person, der er ansvarlig for deres sikkerhed.

Børn bør overvåges for at sikre, at de ikke leger med apparatet.

Bortskaffelse af det gamle apparat

Inden et gammelt apparat bortskaffes, sørg da for, at det ikke er i drift, og at det er sikkert. Træk stikket ud og fjern eller destruer alle fjedre, hægter eller rigellåse for at undgå risikoen for, at et barn bliver fastklemmt.

Det skal bemærkes, at nedkølingsanlægget indeholder isolerende gasarter og kølevæsker, der nødvendiggør særlig affaldshåndtering. De værdifulde materialer, som et køleskab indeholder, kan genbruges. Kontakt dit lokale affaldsanlæg for vejledning vedrørende korrekt bortskaffelse af et gammelt apparat og kontakt de lokale myndigheder eller din forhandler, hvis du har spørgsmål. Sørg venligst for, at dit køleskabs rørsystem ikke beskadiges, inden det afhentes af det relevante affaldsanlæg, og bidrag til miljøbevidsthed ved at insistere på en passende, ikke-forurenende bortskaffelsesmetode.

Bortskaffelse af dit nye apparats emballage

Alle pakkematerialer, der er brugt til at pakke dit nye apparat, kan bortskaffes uden nogen fare for miljøet. Papkartonen kan brækkes eller skæres i mindre stykker og afleveres til en papiraffaldsbortskaffelsesservicetjeneste.

Emballagefoliet er fremstillet af polyetylen, og polyetylenpolstringen og fyld er fri for OFHO.

Alle værdifulde materialer kan bringes til et affaldsanlæg og genbruges.

Henvend dig til dine lokale myndigheder for oplysninger vedrørende navn og adresse på affaldsanlæg og papiraffaldsservicetjenester tættest på, hvor du bor.

Sikkerhedsvejledning og advarsler

Læs de oplysninger, der er givet i Brugervejledningen grundigt, inden apparatet tages i brug.

Brugervejledningen indeholder meget vigtige oplysninger om monteringen, betjening og vedligeholdelse af dette apparat.

Opbevar Brugervejledningen på et sikkert sted, og husk at give den til den efterfølgende ejer, hvis du sælger apparatet.

Fabrikanten er ikke ansvarlig for skader, der opstår som følge af ikke-overholdelse af de følgende instruktioner.

*Beskadigede apparater må ikke tages i brug. Kontakt din forhandler, hvis du er i tvivl.

- * Tilslutning og installation af apparatet skal ikke udføres 100 % i overensstemmelse med de relative instruktioner, der er redegjort for i denne Brugsvejledning.
- * Af sikkerhedsmæssige hensyn skal apparatet grundes i overensstemmelse med specifikationerne.
- * Husk altid at trække stikket ud, inden apparatet rengøres. For at trække stikket ud, skal man trække i stikket, ikke i ledningen.
- * Opbevar alkoholiske drikkevarer i lufttætte flasker eller beholdere og opbevar dem altid opretstående. Yderligere må der ikke opbevares eksplosive materialer inde i apparatet

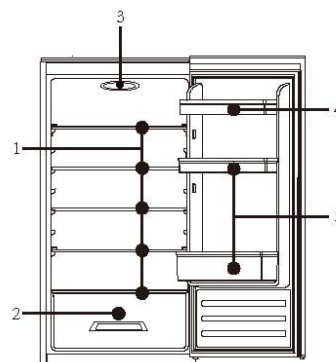
– Fare for eksplosion!

- * Beskadig ikke nogle af apparatets dele, der indeholder kølevæske, ved at prikke hul i eller perforere kølevæskens furer med skarpe eller spidse genstande, knuse eller fordreje slanger eller skrabe belægningen af overfladerne. Hvis der sprøjter kølevæske ud, og man får denne i øjnene, kan dette resultere i alvorlige øjenskader.
 - * Blokér eller dæk ikke apparatets ventilationsrist.
 - * Lad ikke børn lege med apparatet. Børn bør under ingen omstændigheder gives lov til at sidde på hylderne eller hænge i døren.
 - * Hvis du har købt dit nye køleskab/fryser for at erstatte et gammelt apparat, sørg da venligst for, at alle eksisterende fallelåse og rigellåse på det gamle apparat destrueres, inden du bortskaffer dette.
 - * Dette vil sikre, at et barn ikke kan blive fastklemt i det.
 - * Sørg venligst for at bortskaffe det gamle apparat på en miljøbevidst måde eller ved et firma, der er specialiseret i miljøbeskyttelse, da apparatet kan indeholde skadelige komponenter i kølevæsken, og disse skal fjernes med specialudstyr. Rådfør dig venligst med din forhandler eller de lokale myndigheder.
 - * Sørg for, at kølesystemet, der omfatter kølevæsken, særligt den varmeveksler, der sidder på apparatets bagside, ikke beskadiges under transporten til bortskaffelse eller opsamlingsstedet, så du kan være sikker på, at der ikke løber kølevæske ud.
- Oplysninger vedrørende den type kølevæske/isoleringsstof, der er anvendt, kan findes på apparatets mærkeplade.
- * Advarsel: Hold ventilationsåbninger i apparatets kabinet eller indbygningsstrukturen fri for hindringer.
 - * Advarsel: Anvend ikke mekaniske anordninger eller andre midler til at fremskynde optøningsprocessen.
 - * Advarsel: Beskadig ikke kølevæskedreksløbet.
 - * Advarsel: Anvend ikke mekaniske anordninger eller andre midler til at fremskynde optøningsprocessen.
 - * Det er nødvendigt, at stikket er tilgængeligt efter installation.
 - * Hvis strømledningen er beskadiget, skal den erstattes af en særlig ledning eller montage, der kan fås hos fabrikanten eller dennes serviceagent.
 - * Tilslutning af strømforsyning og installation bør udføres i overensstemmelse med instruktionerne i driftsmanualen.
 - * Kun værktøjer, der er godkendt af fabrikanten, må anvendes til afrimning.

Specifikationer

- * Dette apparat er fremstillet til afkøling af fødevarer, fremstilling af is og opbevaring af frosne fødevarer.
- * Det er kun beregnet til husholdningsbrug. Hvis det anvendes industrielt eller kommercielt, sørg da for at overholde de relevante regler og vedtægter.
- * Kølevæskedreksløbet er sikret mod lækager.

1. Hylde
2. Grøntsags- og frugtbakker
3. Temperaturregulator
4. Æggebakke
5. Flaskehylde



Dette diagram kan variere fra layoutet for det køleskab, du lige har købt, grundet tekniske forbedringer.

Forberedelse

Udpakning

Fjern al emballeringsmateriale.

Kontrollér beslag og materialer

Kontrollen bør udføres med henvisning til følgesedlen. Kontakt den lokale distributør, hvis der er uoverensstemmelser.

Sørg for korrekt placering af køleskabet.

*Sørg for, at køleskabet holdes opretstående, når det håndteres. Hvis en hældning er nødvendig, bør denne ikke overskride 45 grader. Ellers kan apparatet beskadiges, hvilket kan resultere i ikke kun nedsat køleevne.

*Køleskabet bør pakkes ud af to personer, efter det er blevet placeret på det i forvejen valgte sted, for at undgå produkt eller personskade.

*Sørg for, at køleskabet ikke har nogle synlige, udvendige skader, inden det installeres.

*Når køleskabet håndteres, skal man for at forhindre skade på køleskabet ikke løfte dette ved at holde i bordpladen.

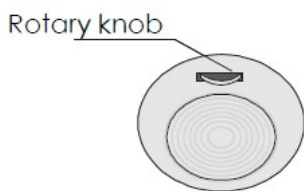
*Tag ikke et beskadiget køleskab i brug.

Rengør køleskabet inden brug.

(Se det følgende afsnit, "Rengøring")

Stilstandstid

Lad køleskabet stå i mere end 30 minutter, efter det er blevet placeret og rengjort, inden det slutes til strømkilden.



Start køleskabet

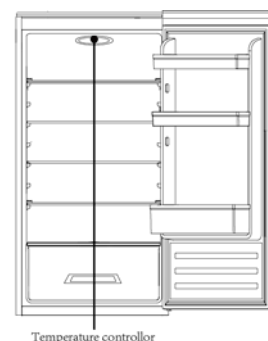
Efter køleskabet er sluttet til strømforsyningen, drejes temperaturregulatoren med uret fra position 0 til en position mellem 1 og 7 for at starte køleskabet. Køleskabskompressoren vil stoppe, når temperaturregulatoren står på position 0.

Justering af temperaturen:

Temperaturen i køleskabet justeres ved at dreje på temperaturregulatoren.

Position 1 til 7 repræsenterer forskellige temperaturer fra den laveste til den højeste.

Position	Forhold
1-2	Sommer eller omgivende temp. 25 – 35 °C
3-4	Forår, efterår eller omgivende temp. 15 – 25 °C
4-5	Vinter eller omgivende temp. 5 – 15 °C
6-7	Hurtigfrysning



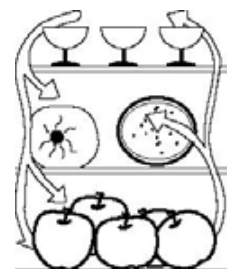
Vær opmærksom på: Det tager et stykke tid for køleskabet at nå det indstillede temperaturniveau, efter temperaturjusteringen er foretaget. Denne periodes længde afgøres af forskellen på den aktuelle og den indstillede temperatur, den omgivende temperatur, hvor ofte døren åbnes og lukkes og den mængde mad, der opbevares i køleskabet.

Fylde køleskabet med mad.

Vent 1 – 2 timer med at fylde mad i køleskabet, efter det er slået til. Normalt kan mad, der skal ligge på køl eller dybfryses, lægges ind, når temperaturen inde i køleskabet når det indstillede niveau.

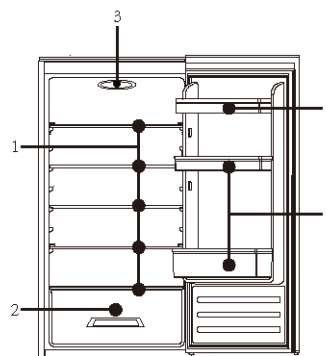
Kølerumsopbevaring er til kortvarig fødevareopbevaring eller til daglig indtagelse.

Selvom temperaturen i de fleste områder af kølerummet kan reguleres til at være mellem 0 og 10 grader celsius, anbefales længerevarende fødevareopbevaring ikke. Kølerumsopbevaring bør kun bruges til kortvarig opbevaring.



Kølerum

1. Æg og smør
2. Saltede og syltede madvarer og krydderier
3. Drikkevarer og henkogte fødevarer
4. Småkager, tilberedte fødevarer og mælk
5. Kød og pølser
6. Frugt, grøntsager og salater



Forholdsregler ved kølerumsopbevaring

* Varm mad skal nedkøles til stuetemperatur, inden det opbevares i køleskabet



Tør eventuelle vanddråber af fødevaren, inden den lægges i køleskabet. Det anbefales, at fødevarer puttes i egnede opbevaringsposer, inden de lægges i køleskabet. Dette vil forhindre fugt i fødevaren i at fordampe og forhindre, at grøntsager og frugt tørrer ind eller ændrer smag.

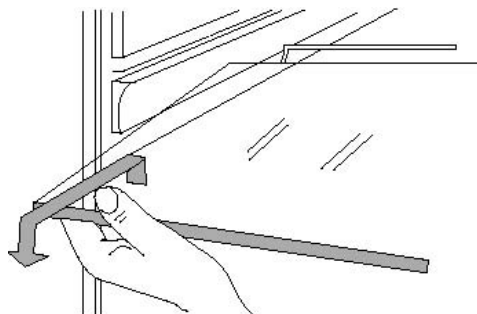


* Opbevar ikke for store mængder fødevarer i køleskabet. Fødevarer bør opbevares på en måde, hvor der er plads omkring de enkelte fødevarer, dette giver et bedre opbevaringsresultat. Overbelast aldrig hylderne, da dette kan bevirke, at de falder sammen grundet belastningen.

* Fødevarer, der skal opbevares, bør sorters i henhold til forbrugernes behov. Fødevarer, der indtages dagligt, bør placeres på det mest tilgængelige sted, dette vil minimere de tidsperioder, hvor døren er åben. Placér ikke fødevarer for tæt på de indre vægge.

Rengøring af madhylder

Madhylder kan tages ud ved rengøring



Pære:

*Pære: 240V, 1W



Vejledning om fødevareropbevaring

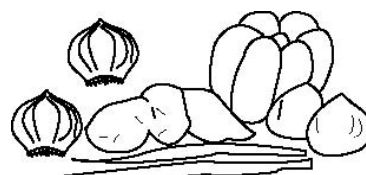
*Opbevaringsperiode forlænges, hvis grøntsager placeres med rødderne vendt mod kølekilden.



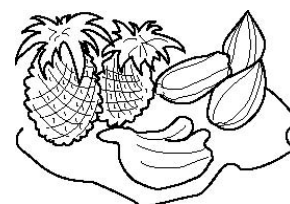
*Blade på gulerødder og majroer skal fjernes, inden de lægges til opbevaring.

*Læg et stykke serviet på flaskeholderen, inden du lægger flasker på den, det vil gøre senere rengøring lettere

*Løg, hvidløg, ingefær, vandkastanjer og andre rodfrugter bør ikke opbevares i køleskabet, da disse fødevarer er egnede til langvarig opbevaring ved normal stuetemperatur.

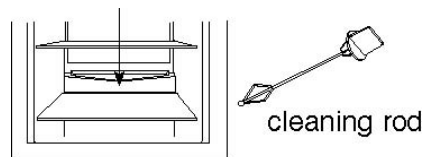


*Moden squash, melon, papaja, bananer og ananas bør ikke opbevares i køleskabet. Frysning vil fremskynde modningsprocessen.



Afrimning af kølerummet

Kølerummet er designet til automatisk af afrime. Is, der dannes på den bageste væg, vil smelte og løbe væk via drænrøret ned i fordampningsbeholderen over kompressoren bag på køleskabet, Hvor den varme, der genereres af kompressoren, vil fordampe vandet.



Vær opmærksom på: Hold altid drænet hen over grøntsags- og frugtskuffen fri for at sikre normalt gennembløb for det optøede vand. Brug den medfølgende stang til at fjerne eventuelle tilstopninger.

Rengøring

Køleskabet bør rengøres regelmæssigt for at forebygge dannelsen af ubehagelige lugte.

*Træk stikket ud, inden køleskabet rengøres.

* Anvend ikke en hård børste, stålbørste, rensmiddel, benzin eller andre opløsningsmidler, varmt vand, syre eller alkalier til rengøring.

* Tør vanddråber på køleskabets overflade af med en blød klud.

(1) Anvend ikke store mængder vand til rengøring af køleskabet

(2) Anvend en tør klud til at rengøre kontakten, pæren og temperaturregulatoren

* Hold altid dørens gummiliste ren.

* Rengør køleskabets bagside regelmæssigt.

Driftsstandsning

Hvis strømafbrydelsen varer ved gennem en længere tidsperiode, træk da stikket ud og rengør køleskabet som tidligere beskrevet.

Lad køleskabsdøren stå åben, når strømmen er slået fra, for at forhindre, at mad, der stadig ligger i kølerummet, forårsager ubehagelige lugte.

Vær opmærksom på: Det anbefales, at køleskabet ikke slås fra

Strømsvigt

Selv om sommeren kan fødevarer opbevares i køleskabet et par timer efter et strømsvigt.

- * Placér ikke yderligere fødevarer i køleskabet under et strømsvigt.
- * Undgå at åbne døren under strømsvigt
- * Hvis der advares forud for et strømsvigt, lav da noget is og placér dette i en beholder øverst i kølerummet.

Vær opmærksom på: temperaturen i køleskabet vil stige under et strømsvigt, eller hvis der opstår tekniske problemer, og opbevaringsperioden vil blive reduceret.

Ved ferier

- * Fjern al mad fra køleskabet, hvis det er en kort ferie. Drej temperaturregulatorgrebet til den passende indstilling og sørg for, at køleskabets dør er helt lukket.
- * Hvis ferien er lang, tag da fødevarerne ud af køleskabet og slå strømmen fra. Når isen på indersiden smelter, rengør og tør da rummet.

Udsmidning

- * Fjern køleskabets dør, når du smider det ud, så børn ikke kan komme i klemme.

Flytte køleskabet

- * Hiv køleskabets stik ud
- * Fjern alle fødevarer
- * Sæt hylde og grøntsagsskuffer fast med tape.
- * Luk døren tæt med tape

Forekomster anført nedenfor udgør ikke et problem:

- * Kompressorens og køleskabets temperatur vil stige, og kompressoren vil køre i relativt længere perioder, når køleskabet først tages i brug.
- * Tør vanddråber på køleskabets udvendige overflade af med en blød klud.
- * Når køleskabet åbnes ofte eller forbliver åbent for længe i fugtige perioder, vil hulrummet blive fugtigt.
- * Der kan høres en lav lyd, når kølevæsken cirkulerer, eller når kompressoren slås til og fra.
- * Der kan høres en lav lyd, når det optøede vand drypper ned i fordampningsbakken.
- * Kompressoren vil køre i relativt længere perioder, hvis overdrevet store mængder af fødevarer opbevares, eller den omgivende temperatur er høj.
- * Vandfordamperen vil afgive lugte, hvis rummet ikke rengøres.

Vær opmærksom på: køleskabet bør ikke genstartes, før der er gået minimum fem minutter.

Fastslå venligst problemets årsag, inden der foretages nogle reparationer.

<i>Problem</i>	<i>Kan skyldes</i>
<i>Køleskab vil ikke starte.</i>	<ul style="list-style-type: none"> * <i>Dårlig tilslutning til strømforsyning (stik, stikkontakt, sikring)</i> * <i>Temperaturregulatoren står på 0</i> * <i>Lavspænding</i>
<i>Pæren blinker ikke.</i>	<ul style="list-style-type: none"> * <i>Pærefejl</i> * <i>Strømforsyning ikke tilsluttet</i> * <i>Temperaturregulatoren står på 0</i>
<i>Overdreven støj.</i>	<ul style="list-style-type: none"> * <i>Ikke plan placering</i> * <i>Kontakt mellem køleskab og en væg eller en anden genstand</i>
<i>Kompressor kører i lang tid, eller temperaturen når ikke det indstillede niveau.</i>	<ul style="list-style-type: none"> * <i>Føste ibrugtagning</i> * <i>Overdreven fødevarermængde opbevares</i> * <i>Ofte åbning af køleskabsdør grundet varmt vejr</i> * <i>Temperaturregulatoren er indstillet korrekt</i> * <i>Køleskabet står i direkte sollys, eller tæt på en varmekilde</i> * <i>Dårlig ventilation eller snavs på kondesatoren</i>
<i>Fødevarer er tørre</i>	<ul style="list-style-type: none"> * <i>Fødevarer er ikke korrekt dækket eller lukket til</i>
<i>Mærkelig lugt</i>	<ul style="list-style-type: none"> * <i>Fødevarer er ikke korrekt lukket til</i> * <i>Rådende fødevarer i køleskabet</i> * <i>Køleskabet skal rengøres. Se "Rengøring"</i>

Cautions

*Connection and installation of the appliance are not to be carried out in strict compliance with the relative instructions set forth in the Use's Guide.

* For the purpose of safety the appliance must be properly grounded in accordance with specifications.

*Always remember to unplug the appliance before cleaning. To disconnect the appliance.

pull at the plug itself not the cord.

*Keep alcoholic beverages in airtight bottles or containers and always store in an upright position. In addition, do not store any explosive substances inside the appliance-Danger of explosion!

*Do not damage any parts of the appliance that carry refrigerant by piercing or perforating the refrigerant's grooves with sharp or pointed items, crushing or twisting any tubes. or scraping the coatings off the surfaces. If the refrigerant spurts out and gets into eyes, it may result in serious eye injuries.

*Do not obstruct or cover the ventilation grille of the appliance.

*Do not allow children to play with the appliance. In no case should children be allowed to sit on the drawers or hang onto the door.

Should you have bought your new fridge/freezer to replace an old appliance, please make sure that all existing latch-or bolt-locks on the old appliance are destroyed, before you dispose of it.

This will ensure that a child cannot get trapped inside.

Please have the old appliance ecologically disposed of by a company specialised in environmental protection, since the appliance may contain harmful components in the refrigerant and this must be removed with special equipment. Please check with your dealer or with your local authority.

Make sure that the refrigerating system containing the refrigerant, especially the heat exchanger at the back of the appliance. is not damaged during transportation to the disposal or collection site, so that you can be sure that the refrigerant does not leak out.

Details concerning the type of refrigerating/isolating agent used can be found on the appliance's rating plate.

*Warning: Keep ventilation openings in the appliance enclosure or in the structure for building in, clear of obstruction.

*Warning: Do not use mechanical devices or other means to accelerate the defrosting process, other than those recommended by the manufacturer.

*Warning: Do not damage the refrigerant circuit.

*Warning: Do not use electrical appliances inside the food storage of the appliance.

*It is necessary to have the plug accessible after installation.

*If the supply cord is damaged, it must be replaced by a supplied cord or assembly available from the manufacturer or its service agent.

*Connection of power supply and installation should be conducted in accordance with the instructions in the operation manual.

Only the tools regulated by the manufacturer can be used for defrosting.

Specifications

*This appliance is designed for food refrigeration, ice making and frozen food storage.

*It is intended strictly for household use, If using it for industrial or commercial purpose, be sure to observe the relevant norms and regulations.

*The refrigerating circuit is leak-proof.

*Connection and installation of the appliance are not to be carried out in strict compliance with the relative instructions set forth in the Use's Guide.

* For the purpose of safety the appliance must be properly grounded in accordance with specifications.

*Always remember to unplug the appliance before cleaning. To disconnect the appliance.

pull at the plug itself not the cord.

*Keep alcoholic beverages in airtight bottles or containers and always store in an upright position. In addition, do not store any explosive substances inside the appliance-Danger of explosion!

*Do not damage any parts of the appliance that carry refrigerant by piercing or perforating the refrigerant's grooves with sharp or pointed items, crushing or twisting any tubes. or scraping the coatings off the surfaces. If the refrigerant spurts out and gets into eyes, it may result in serious eye injuries.

*Do not obstruct or cover the ventilation grille of the appliance.

*Do not allow children to play with the appliance. In no case should children be allowed to sit on the drawers or hang onto the door.

Should you have bought your new fridge/freezer to replace an old appliance, please make sure that all existing latch-or bolt-locks on the old appliance are destroyed, before you dispose of it.

This will ensure that a child cannot get trapped inside.

Please have the old appliance ecologically disposed of by a company specialised in environmental protection, since the appliance may contain harmful components in the refrigerant and this must be removed with special equipment. Please check with your dealer or with your local authority.

Make sure that the refrigerating system containing the refrigerant, especially the heat exchanger at the back of the appliance. is not damaged during transportation to the disposal or collection site, so that you can be sure that the refrigerant does not leak out.

Details concerning the type of refrigerating/isolating agent used can be found on the appliance's rating plate.

*Warning: Keep ventilation openings in the appliance enclosure or in the structure for building in, clear of obstruction.

*Warning: Do not use mechanical devices or other means to accelerate the defrosting process, other than those recommended by the manufacturer.

*Warning: Do not damage the refrigerant circuit.

*Warning: Do not use electrical appliances inside the food storage of the appliance.

*It is necessary to have the plug accessible after installation.

*If the supply cord is damaged, it must be replaced by a supplied cord or assembly available from the manufacturer or its service agent.

*Connection of power supply and installation should be conducted in accordance with the instructions in the operation manual.

Only the tools regulated by the manufacturer can be used for defrosting.

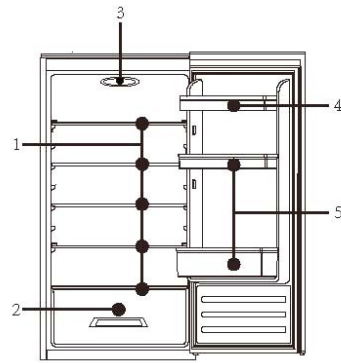
Specifications

*This appliance is designed for food refrigeration, ice making and frozen food storage.

*It is intended strictly for household use, If using it for industrial or commercial purpose, be sure to observe the relevant norms and regulations.

*The refrigerating circuit is leak-proof.

- 1.Shelves
- 2.Vegetable and fruit tray
- 3.Temperature Controller
- 4.Egg tray
- 5.Bottle racks



This diagram may vary slightly with the layout of the refrigerator you have just purchased due to technical improvements.

Preparation

Unpacking

Remove all packing materials.

Check attachments and materials

Checking should be conducted with reference to the Packing List. Contact the local distributor if discrepancies are found.

Ensure proper location of the refrigerator.

*Make sure the refrigerator is kept upright during handling.If an inclination is required, it should not exceed 45 degrees. Otherwise the appliance may get damaged resulting not only in compromised refrigeration performance.

*To avoid product damage or personal injury, the refrigerator should be unpacked by two persons after it is located in a previously selected position.

*Before installation, make sure the refrigerator has no visible exterior damage.

*When handling the refrigerator, do not lift it by holding the worktop, to prevent any damage to the refrigerator.

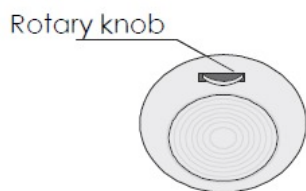
*Do not start up a refrigerator that is damaged.

Clean the refrigerator before use.

(See the following section "Cleaning")

Idle time

After the refrigerator has been sited and cleaned, let it stand for more than 30 minutes before connecting the power source.



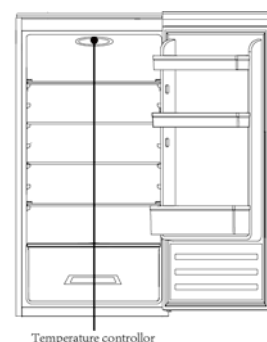
Starting the refrigerator

After connecting to the power supply, turn the temperature controller clockwise from position 0 to any position between 1 and 7 to start the refrigerator. The refrigerator compressor will stop when the temperature controller is at position 0.

Adjusting the temperature:

The temperature inside the refrigerator is adjusted by turning the temperature controller. Positions 1 to 7 represent different temperatures from the lowest to the highest

Position	Conditions
1-2	Summer or ambient temperature between 25-35 °C
3-4	Spring, autumn or ambient temperature between 15-25 °C
4-5	Winter, or ambient temperature between 5-15 °C
6-7	Quick freeze



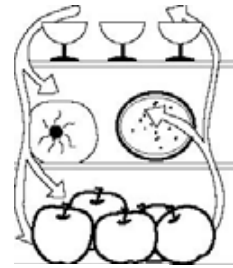
Caution: Some time will be required for the refrigerator to reach the set level when temperature adjustments are made. The length of this period is determined by difference in the existing and set temperatures, the ambient temperature, the frequency with which the door is opened and closed and the amount of food in storage.

Loading the refrigerator with food

When the refrigerator is switched on, do not load food until 1~2 hours have passed. Usually, food for cold storage or deep freezing can be loaded when the temperature inside the compartment reaches the set point.

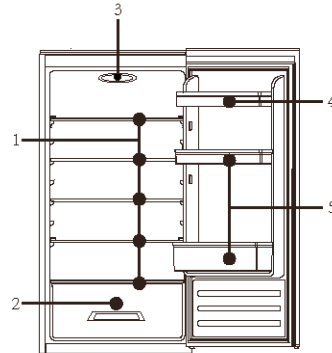
Cold storage is for short-term food storage or for daily consumption.

Although the temperature in most parts of the cold storage compartment can be regulated between 0 and 10 degrees Centigrade, extended periods of food storage is not recommended. Cold storage should only be used for short-term storage.



Cold storage compartment

1. Eggs and butter
2. Pickled food and seasonings
3. Beverages and bottled food
4. Cookies, cooked food and milk
5. Meat and sausages
6. Fruits, vegetables and salads



Cautions for cold storage

Hot food must be cooled to room temperature before storing in the refrigerator



Dry any water droplets on the food before placing it in the refrigerator.

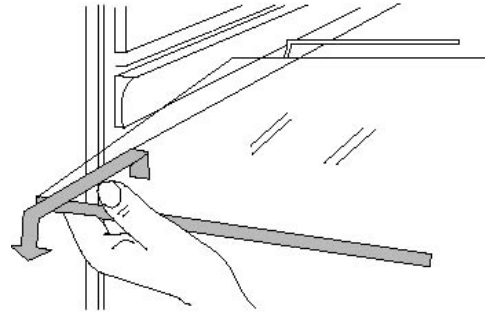
It is recommended that food be sealed in suitable storage bags before being placed in the refrigerator; this will prevent moisture in the food from evaporating and prevent vegetables and fruit from withering or altering in flavor.

* Do not store excess quantities or weights of food; food should be stored with spaces in between for better storage results. Never overload shelves, as they may collapse under excessive loads.

* Food to be stored should be sorted according to consumer requirements. Food consumed daily should be placed in the most convenient area, this will minimize opening periods for the door. Do not place food too close to the internal walls.

Food holder cleaning

Food holders can be taken out for cleaning



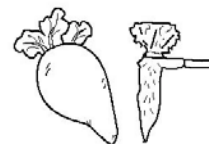
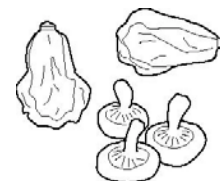
Lamp:

*Lamp: 240V, 1W



Instructions for food storage

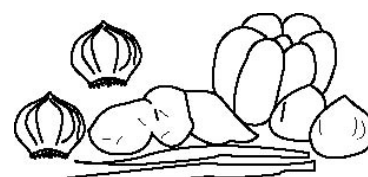
*Storage period will be extended if vegetables are placed with their roots towards the cold source.



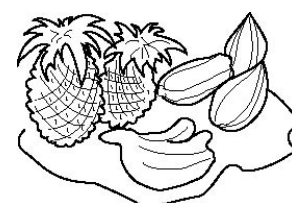
*Leaves of carrots or turnips should be removed before storage.

*Put a wad of tissue on the bottle holder before placing bottles on it so that later cleaning is easier

*Onions, garlic, ginger, water chestnuts and other root vegetables should not be stored in the refrigerator, as these foods are suitable for long-term storage at normal temperatures.

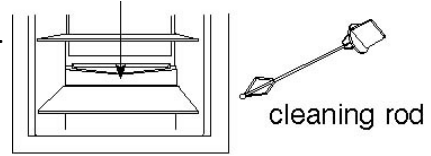


*Ripe squash, melon, papaw, bananas and pineapples should not be stored in the refrigerator. Freezing will accelerate the ripening process.



Defrosting the cold storage compartment

The cold storage compartment is designed for automatic defrosting. Frost formed on the back wall will melt and flow via the drainpipe to the evaporating container over the compressor on the back of the refrigerator, where the heat generated by the compressor will evaporate the water.



Caution: Always keep the drain over the vegetable and fruit tray clear to ensure the normal flow of defrosted water. Use the rod provided to clear any blockages.

Cleaning

The refrigerator should be cleaned regularly to prevent the formation of bad odors.

- * Disconnect the power before cleaning the refrigerator.
 - * Do not use a hard brush, steel brush, detergent, gasoline or other solvents, hot water, acid or alkali for cleaning.
 - * Wipe water drops on the surface of the refrigerator with a soft cloth.
- (1) Do not use excessive amounts of water for cleaning the refrigerator
 - (2) Use a dry cloth to clean the switch, the lamp and the temperature controller
- * Always keep the rubber door seal clean
 - * Clean the back and sides of the refrigerator regularly.

Cessation of Operation

If the power failure lasts for an extended period, unplug the refrigerator and clean the refrigerator as previously described.

Keep the door of refrigerator open when the power is turned off to prevent any food remaining in the compartment from producing bad odors.

Caution: It is recommended that the refrigerator is not turned off

Power failure

Even in summer, food can be stored in the refrigerator for a few hours after a power failure.

- * Don't put additional food into the refrigerator during a power failure.
- * Avoid opening the door during power failures
- * If prior notice of a power failure is given, make some ice and put it in a container in the top of the cold storage compartment.

Caution: temperature in the refrigerator will rise during a power failure or in the event of technical problems, and the storage period will be reduced.

During Vacations

- * Remove any food from refrigerator if the vacation is short. Turn the temperature selection knob to the proper position, and make sure that the door of the refrigerator is properly closed.
- * If the vacation is long, take out the food from the refrigerator and disconnect the power. When the frost inside melts, clean and dry the compartment.

Discarding

- * Remove the door of the refrigerator when you get rid of it, in case children may get trapped in.

Moving the refrigerator

- * Unplug the refrigerator
- * Remove any food
- * Tighten the shelf and vegetable tray with tapes
- * Tightly close the door with tape

Events below are not problems:

- * The temperature of the refrigerator and the compressor will rise and the compressor will run for comparatively longer periods when the refrigerator is first started.
- * Wipe water drops on the external surface of the refrigerator with a soft cloth.
- * When the refrigerator is opened frequently or stay open too long in humid seasons, the cavity will be dampened.
- * A slight sound will be heard when the liquid refrigerant circulates or when the compressor switches on and off.
- * A slight sound will be heard when defrosted water drops into the evaporating dish.
- * The compressor will operate for comparatively longer periods if excessive quantities of food are stored or the ambient temperature is high.
- The evaporator will produce odors if the compartment is not cleaned.

Caution: *The refrigerator should never be restarted until a period of at least five minutes has elapsed.*

Please determine the cause of the problem before making any repairs.

<i>Phenomena</i>	<i>Causes</i>
<i>Refrigerator will not start.</i>	<ul style="list-style-type: none"> * <i>Bad connection to power source (plug, socket and fuse)</i> * <i>The temperature knob is at the 0 position</i> * <i>Low voltage</i>
<i>The lamp does not blink.</i>	<ul style="list-style-type: none"> * <i>Bulb failure</i> * <i>Power supply not connected</i> * <i>The temperature knob is at the 0 position</i>
<i>Excessive noise.</i>	<ul style="list-style-type: none"> * <i>Uneven placement</i> * <i>Contact between the refrigerator and a wall or other article</i>
<i>Compressor operates for a long period or tempera-ture does not reach set point.</i>	<ul style="list-style-type: none"> * <i>First time of operation</i> * <i>Excessive food stored</i> * <i>Frequent opening of the refrigerator door due to hot weather</i> * <i>The temperature controller is not set properly</i> * <i>Refrigerator is in direct sunlight, or close to a heat source</i> * <i>Poor ventilation, or dirt on the condenser</i>
<i>Food dry</i>	<ul style="list-style-type: none"> * <i>Food not properly covered or sealed</i>
<i>Strange odor</i>	<ul style="list-style-type: none"> * <i>Failure to seal food properly</i> * <i>Rotting food inside refrigerator</i> * <i>Refrigerator should be cleaned. See "Cleaning"</i>

- * Tilkobling og installasjon av apparatet er nødt til å utføres i samsvar med de relative instruksjonene som er angitt i bruksanvisningen.
- * For sikkerhets skyld må apparatet være jordet riktig i samsvar med spesifikasjonene.
- * Husk alltid å trekke ut støpselet før rengjøring. For å koble fra apparatet, trekk i selve pluggen, ikke i ledningen.
- * Oppbevar alkoholholdige drikker i lufttette flasker eller beholdere, og oppbevar alltid i stående stilling. I tillegg må du ikke oppbevare eksplosive stoffer inne i apparatet. Eksplosjonsfare!
- * Ikke skad noen deler av apparatet som fører kuldemedium ved å stikke hull i eller perforere kjølemediets spor med skarpe eller spisse gjenstander, knuse eller vri rør, eller skrape beleggene av overflatene. Hvis kjølemediet sporer ut og kommer i øynene, kan det føre til alvorlige øyeskader.
- * Ikke hindre eller dekk ventilasjonsgitteret på apparatet.
- * Ikke la barn leke med apparatet. I intet tilfelle skal barn få lov til å sitte på skuffene eller henge på døra. Skulle du ha kjøpt ditt nye kjøleskap / fryser for å erstatte et gammelt apparat, må du forsikre deg om at alle eksisterende sperre- eller boltlåser på det gamle apparatet blir ødelagt før du kasserer det. Dette vil sikre at et barn ikke kan bli fanget inne. La det gamle apparatet kastes økologisk av et selskap som er spesialisert på miljøvern, siden apparatet kan inneholde skadelige komponenter i kjølemediet og dette må fjernes med spesialutstyr. Kontakt din forhandler eller hos din lokale myndighet. Forsikre deg om at kjølesystemet som inneholder kjølemediet, spesielt varmeveksleren på baksiden av apparatet er ikke skadet under transport til deponering eller oppsamlingsplass, slik at du kan være sikker på at kjølemediet ikke lekker ut. Detaljer om typen kjøle- / isolasjonsmiddel som brukes, finner du på apparatets typeskilt.
- * Advarsel: Hold ventilasjonsåpninger i apparatets kabinett eller i konstruksjonen som er bygd inn, uten hindringer.
- * Advarsel: Ikke bruk mekaniske enheter eller andre midler for å akselerere avrimingsprosessen, annet enn de som er anbefalt av produsenten.
- * Advarsel: Ikke skad kjølemediet.
- * Advarsel: Ikke bruk elektriske apparater i matlagringen på apparatet.
- * Det er nødvendig å ha kontakten tilgjengelig etter installasjonen.
- * Hvis strømledningen er skadet, må den byttes ut med en medfølgende ledning eller enhet som er tilgjengelig fra produsenten eller serviceagenten.
- * Tilkobling av strømforsyning og installasjon skal utføres i samsvar med instruksjonene i bruksanvisningen. Bare de verktøyene som er regulert av produsenten, kan brukes til avriming.

Spesifikasjoner

- * Dette apparatet er designet for kjøling av mat, islagning og lagring av frossen mat.
- * Det er strengt tatt beregnet på husholdning. Hvis du bruker det til industrielt eller kommersielt formål, må du huske å følge relevante normer og forskrifter.
- * Kjølekretsen er lekkasjesikker.

- * Tilkobling og installasjon av apparatet er nødt til å utføres i samsvar med de relative instruksjonene som er angitt i bruksanvisningen.
- * For sikkerhets skyld må apparatet være jordet riktig i samsvar med spesifikasjonene.
- * Husk alltid å trekke ut støpselet før rengjøring. For å koble fra apparatet. trekk i selve pluggen, ikke i ledningen.
- * Oppbevar alkoholholdige drikker i lufttette flasker eller beholdere, og oppbevar alltid i stående stilling. I tillegg må du ikke oppbevare eksplosive stoffer inne i apparatet. Eksplosjonsfare!
- * Ikke skad noen deler av apparatet som fører kuldemedium ved å stikke hull i eller perforere kjølemediets spor med skarpe eller spisse gjenstander, knuse eller vri rør. eller skrape beleggene av overflatene. Hvis kjølemediet sporer ut og kommer i øynene, kan det føre til alvorlige øyeskader.
- * Ikke hindre eller dekk ventilasjonsgitteret på apparatet.
- * Ikke la barn leke med apparatet. I intet tilfelle skal barn få lov til å sitte på skuffene eller henge på døra.

Skulle du ha kjøpt ditt nye kjøleskap / fryser for å erstatte et gammelt apparat, må du forsikre deg om at alle eksisterende sperre- eller boltlåser på det gamle apparatet blir ødelagt før du kasserer det.

Dette vil sikre at et barn ikke kan bli fanget inne.

La det gamle apparatet kastes økologisk av et selskap som er spesialisert på miljøvern, siden apparatet kan inneholde skadelige komponenter i kjølemediet og dette må fjernes med spesialutstyr. Kontakt din forhandler eller hos din lokale myndighet.

Forsikre deg om at kjølesystemet som inneholder kjølemediet, spesielt varmeveksleren på baksiden av apparatet er ikke skadet under transport til deponering eller oppsamlingsplass, slik at du kan være sikker på at kjølemediet ikke lekker ut.

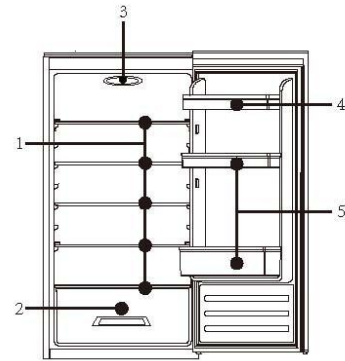
Detaljer om typen kjøle- / isolasjonsmiddel som brukes, finner du på apparatets typeskilt.

- * Advarsel: Hold ventilasjonsåpninger i apparatets kabinett eller i konstruksjonen som er bygd inn, uten hindringer.
- * Advarsel: Ikke bruk mekaniske enheter eller andre midler for å akselerere avrimingsprosessen, annet enn de som er anbefalt av produsenten.
- * Advarsel: Ikke skad kjølemediet.
- * Advarsel: Ikke bruk elektriske apparater i matlagringen på apparatet.
- * Det er nødvendig å ha kontakten tilgjengelig etter installasjonen.
- * Hvis strømledningen er skadet, må den byttes ut med en medfølgende ledning eller enhet som er tilgjengelig fra produsenten eller serviceagenten.
- * Tilkobling av strømforsyning og installasjon skal utføres i samsvar med instruksjonene i bruksanvisningen. Bare de verktøyene som er regulert av produsenten, kan brukes til avriming.

Spesifikasjoner

- * Dette apparatet er designet for kjøling av mat, islagning og lagring av frossen mat.
- * Det er strengt tatt beregnet på husholdning. Hvis du bruker det til industrielt eller kommersielt formål, må du huske å følge relevante normer og forskrifter.
- * Kjølekretsen er lekkasjesikker.

- 1.Shelves
- 2.Vegetable and fruit tray
- 3.Temperature Controller
- 4.Egg tray
- 5.Bottle racks



Dette diagrammet kan variere litt med utformingen av kjøleskapet du nettopp har kjøpt på grunn av tekniske forbedringer.

Forberedelse

Utpakking

Fjern alt pakkemateriell.

Sjekk vedlegg og materialer

Kontroll bør utføres med henvisning til pakkelisten. Kontakt den lokale distributøren hvis det oppstår avvik.

Sørg for riktig plassering av kjøleskapet.

- * Forsikre deg om at kjøleskapet holdes oppreist under håndtering. Hvis en helning er nødvendig, bør den ikke overstige 45 grader. Ellers kan apparatet bli skadet, noe som ikke bare fører til svekket kjøleevne.
- * For å unngå produktskade eller personskade, bør kjøleskapet pakkes ut av to personer etter at det er plassert i en tidligere valgt stilling.
- * Forsikre deg om at kjøleskapet ikke har noen synlige ytre skader før installasjonen.
- * Når du håndterer kjøleskapet, må du ikke løfte det ved å holde benkeplaten for å forhindre skade på kjøleskapet.
- * Ikke start opp et kjøleskap som er skadet.

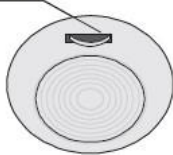
Rengjør kjøleskapet før bruk.

(Se følgende avsnitt "Rengjøring")

Inaktiv tid

Etter at kjøleskapet er plassert og rengjort, la det stå i mer enn 30 minutter før du kobler til strømkilden.

Rotary knob



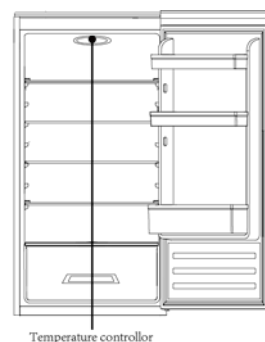
Start kjøleskapet

Etter å ha koblet til strømforsyningen, vri temperaturkontrolleren med klokken fra stilling 0 til hvilken som helst stilling mellom 1 og 7 for å starte kjøleskapet. Kjøleskapskompressoren vil stoppe når temperaturkontrolleren er i posisjon 0.

Justere temperaturen:

Temperaturen inne i kjøleskapet justeres ved å vri på temperaturkontrolleren. Stillinger 1 til 7 representerer forskjellige temperaturer fra det laveste til det høyeste

Posisjon	Forhold
1-2	Sommer- eller omgivelsestemperatur mellom 25-35 °C
3-4	Vår, høst eller omgivelsestemperatur mellom 15-25 °C
4-5	Vinter, eller omgivelsestemperatur mellom 5-15 °C
6-7	Rask frysing



Temperature controller

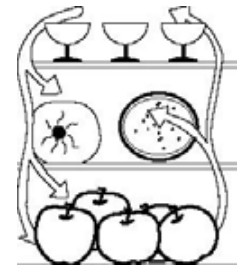
Forsiktig: Det vil ta litt tid før kjøleskapet når det innstilte nivået når temperaturjusteringer gjøres. Lengden på denne perioden bestemmes av forskjell i eksisterende og innstilte temperaturer, omgivelsestemperatur, frekvens som døren åpnes og lukkes og mengden mat som er lagret.

Fylle på kjøleskapet med mat

Når kjøleskapet er slått på, må du ikke legge i mat før det har gått 1 ~ 2 timer. Vanligvis kan mat til kaldt lagring eller frysing lades når temperaturen inne i kupeen når innstillingspunktet.

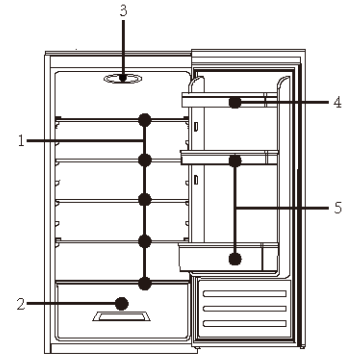
Kuldelagring er for kortvarig matlagring eller til daglig konsum.

Selv om temperaturen i de fleste deler av kjølerommet kan reguleres mellom 0 og 10 grader Celsius, anbefales ikke lengre perioder med matlagring. Kuldelagring skal bare brukes til kortvarig lagring.



Kjølerom

1. Egg og smør
2. Syltet mat og krydder
3. Drikkevarer og mat på flaske
4. Informasjonskapsler, kokt mat og melk
5. Kjøtt og pølser
6. Frukt, grønnsaker og salater



Forsiktighetsregler for kjølig lagring

Varm mat må avkjøles til romtemperatur før lagring i kjøleskap



Tørk eventuelle vanndråper på maten før du legger den i kjøleskapet.

Det anbefales at mat forsegles i egnede oppbevaringsposer før de legges i kjøleskapet; Dette vil forhindre at fuktighet i maten fordampes og forhindrer at grønnsaker og frukt visner eller endrer smak.

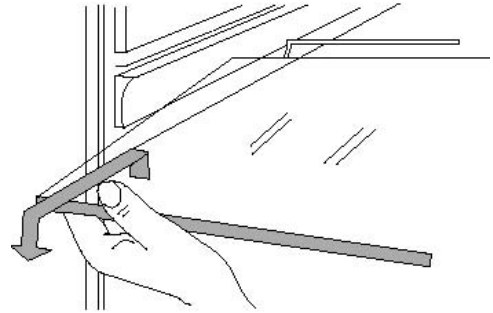


* Ikke oppbevar overflødig mengde eller vekt på mat; mat bør lagres med mellomrom for bedre lagringsresultater. Overbelast aldri hyller, da de kan kollapse under store belastninger.

* Mat som skal lagres skal sorteres i henhold til forbrukerens krav. Mat som konsumeres daglig, bør plasseres i det mest praktiske området, dette vil minimere åpningsperioder for døren. Ikke plasser mat for nær innerveggene.

Rengjøring av matholder

Matholdere kan tas ut for rengjøring



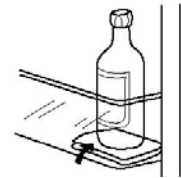
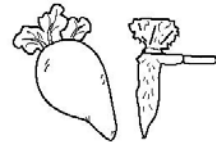
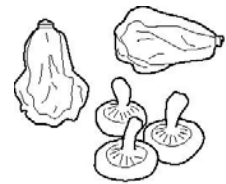
Lampe:

*Lampe: 240V, 1W



Instruksjoner for matlagring

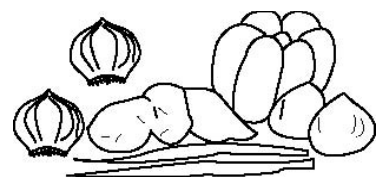
* Lagringsperioden vil bli forlenget hvis grønnsaker plasseres med røttene mot kulde.



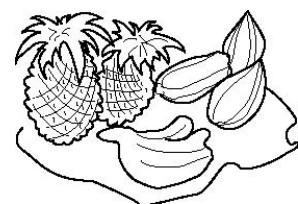
* Blader av gulrøtter eller kålrot bør fjernes før lagring.

* Legg en vatt på flaskeholderen før du legger flasker på den slik at senere rengjøring blir enklere

* Løk, hvitløk, ingefær, vannkastanjer og andre rotgrønnsaker skal ikke oppbevares i kjøleskapet, da disse matvarene egner seg til langtidslagring ved normale temperaturer.

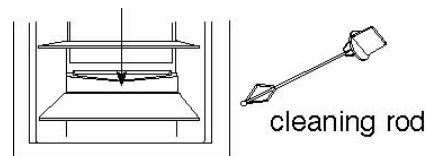


* Moden squash, melon, papaw, bananer og ananas skal ikke oppbevares i kjøleskapet. Frysing vil fremskynde modningsprosessen.



Tining av kjølerommet

Kjølerommet er designet for automatisk avriming. Frost dannet på bakveggen vil smelte og strømme via avløpsrøret til fordampningsbeholderen over kompressoren på baksiden av kjøleskapet, der varmen som genereres av kompressoren vil fordamp vannet.



Forsiktig: Hold alltid avløpet over grønnsak- og fruktbrettet klart for å sikre normal strømning av tettet vann. Bruk den medfølgende stangen for å fjerne eventuelle blokkeringer.

Rengjøring

Kjøleskapet bør rengjøres regelmessig for å forhindre dannelse av dårlig lukt.

* Koble fra strømmen før du rengjør kjøleskapet.

* Ikke bruk en hard børste, stålbørste, vaskemiddel, bensin eller andre løsemidler, varmt vann, syre eller alkali til rengjøring.

* Tørk vanndråper på overflaten av kjøleskapet med en myk klut. (1) Ikke bruk store mengder vann til rengjøring av kjøleskap

(2) Bruk en tørr klut til å rengjøre bryteren, lampen og temperaturkontrolleren

* Hold alltid gummidørpakningen ren

* Rengjør baksiden og sidene av kjøleskapet regelmessig.

Opphør av driften

Hvis strømbruddet varer i en lengre periode, kobler du fra kjøleskapet og rengjør kjøleskapet som tidligere beskrevet.

Hold kjøleskapsdøren åpen når strømmen er slått av for å forhindre at mat som er igjen i kupeen produserer vond lukt.

Forsiktig: Det anbefales at kjøleskapet ikke er slått av

Strømbrudd

Selv om sommeren kan mat lagres i kjøleskapet i noen timer etter strømbrudd.

- * Ikke sett ekstra mat i kjøleskapet under strømbrudd.
- * Unngå å åpne døren ved strømbrudd.
- * Hvis du får beskjed om strømbrudd, må du lage is og legge den i en beholder på toppen av kjølerommet.

Forsiktig: temperaturen i kjøleskapet vil stige under strømbrudd eller i tilfelle tekniske problemer, og lagringsperioden vil reduseres.

I løpet av ferier

- * Ta ut mat fra kjøleskapet hvis ferien er kort. Drei temperaturvelgeren til riktig posisjon, og pass på at døren til kjøleskapet er ordentlig lukket.
- * Hvis ferien er lang, ta ut maten fra kjøleskapet og koble fra strømmen. Når frosten inne smelter, må du rengjøre og tørke av rommet.

Forkaste

- * Fjern døren til kjøleskapet når du blir kvitt den, i tilfelle barn kan bli fanget i.

Flytte på kjøleskapet

- * Trekk ut kjøleskapet
- * Fjern all mat
- * Stram hylla og grønnaksbrettet med kassetter
- * Lukk døren tett med tape

Hendelser nedenfor er ikke problemer:

- * Temperaturen på kjøleskapet og kompressoren vil stige, og kompressoren vil fungere i relativt lengre perioder når kjøleskapet først startes.
- * Tørk vanddråper på utsiden av kjøleskapet med en myk klut.
- * Når kjøleskapet åpnes ofte eller holder åpent for lenge i fuktige årstider, vil hulrommet bli dempet.
- * En svak lyd vil høres når det flytende kjølemediet sirkulerer eller når kompressoren slås av og på.
- * En svak lyd vil høres når aviset vann synker ned i fordamperfat.
- * Kompressoren vil fungere i relativt lengre perioder hvis store mengder mat lagres eller omgivelsestemperaturen er høy.
- Fordamperen gir lukt hvis kupeen ikke blir rengjort.



Forsiktighet: Kjøleskapet skal aldri startes på nytt før det har gått minst fem minutter.

Vennligst kontroller årsaken til problemet før du utfører reparasjoner.

<i>fenomener</i>	<i>årsakene</i>
<i>Kjøleskap vil ikke starte.</i>	<ul style="list-style-type: none">* <i>Dårlig tilkobling til strømkilde (plugg, stikkontakt og sikring)</i>* <i>Temperaturknappen er i 0-stillingen</i>* <i>Lav spenning</i>
<i>Lampen blinker ikke.</i>	<ul style="list-style-type: none">* <i>Pæresvikt</i>* <i>Strømforsyning ikke tilkoblet</i>* <i>Temperaturknappen er i 0-stillingen</i>
<i>Overdreven støy.</i>	<ul style="list-style-type: none">* <i>Ujevn plassering</i>* <i>Kontakt mellom kjøleskap og vegg eller annen gjenstand</i>
<i>Kompressoren fungerer i en lengre periode, eller temperaturen når ikke settpunktet.</i>	<ul style="list-style-type: none">* <i>Første operasjonstid</i>* <i>Overdreven mat lagret</i>* <i>Hyppig åpning av kjøleskapsdøren på grunn av varmt vær</i>* <i>Temperaturkontrolleren er ikke riktig innstilt</i>* <i>Kjøleskap er i direkte sollys, eller i nærheten av en varmekilde</i>* <i>Dårlig ventilasjon eller skitt på kondensatoren</i>
<i>Mat tørr</i>	<ul style="list-style-type: none">* <i>Mat som ikke er tildekket eller forseglet</i>
<i>Merkelig lukt</i>	<ul style="list-style-type: none">* <i>Unnlatelse av å forsegle maten ordentlig</i>* <i>Rotting mat i kjøleskapet</i>* <i>Kjøleskap bør rengjøres. Se "Rengjøring"</i>

- * Anslutningen och installationen av apparaten bör utföras i strikt överensstämmelse med de relativa anvisningarna som anges i bruksanvisningen.
 - * För säkerhetsskäl måste apparaten jordas ordentligt i enlighet med specifikationerna.
 - * Kom alltid ihåg att koppla ur apparaten innan rengöring. För att koppla bort apparaten, dra i själva kontakten, inte i sladden.
 - * Förvara alkoholhaltiga drycker i lufttåta flaskor eller behållare och förvara alltid i upprätt läge. Förvara dessutom inga explosiva ämnen i apparaten - explosionsrisk!
 - * Skada inte några delar av apparaten som innehåller köldmedium genom att genomborra eller perforera kylmedlets yta med vassa eller spetsiga föremål, krossa eller vrid inte rören. eller skrapa beläggningarna från ytorna. Om köldmediet läcker ut och kommer in i ögonen kan det leda till allvarliga ögonskador.
 - * Blockera eller täck inte apparatens ventilationsgaller.
 - * Låt inte barn leka med apparaten. Under inga omständigheter får barn sitta på lådorna eller hänga på dörren. Om du har köpt din nya kyl/frys för att byta ut en gammal apparat, se till att alla befintliga spärr- eller bultlås på den gamla apparaten förstörs innan du kasserar den. Detta säkerställer att ett barn inte kan låsas in inuti. Låt den gamla apparaten bortskaffas ekologiskt av ett företag som är specialiserat på miljöskydd, eftersom apparaten kan innehålla skadliga komponenter i kylmediet och detta måste kasseras med specialutrustning. Vänligen kontakta din återförsäljare eller din lokala myndighet. Se till att kylsystemet som innehåller kylmediet, särskilt värmeväxlaren på baksidan av apparaten, inte är skadat under transport till bortskaffande eller uppsamlingsplats, så att du kan vara säker på att köldmediet inte läcker ut.
 - Detaljer om vilken typ av kyl/isoleringsmedel som används finns på apparatens typskylt.
 - * Varning: Håll ventilationsöppningarna i apparatens hölje eller i konstruktionen fria från blockering. Använd inga mekaniska apparater eller andra metoder för att påskynda avfrostningen utom de som rekommenderats av tillverkaren.
 - Skada inte kylkretsen.
 - * Varning: Använd inte elektriska apparater inuti apparaten.
 - * Det är viktigt att kontakten är placerad på en tillgänglig plats som går att komma åt efter installationen.
 - * Om nätsladden är skadad måste den bytas ut med en medföljande sladd eller enhet som finns tillgänglig från tillverkaren eller dess serviceagent.
 - * Anslutning av strömförsörjning och installation bör utföras i enlighet med instruktionerna i bruksanvisningen.
- Endast de verktyg som regleras av tillverkaren kan användas för avfrostning.

Specifikationer

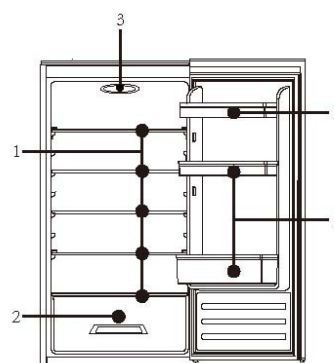
- * Denna apparat är avsedd för kylning av mat, istillverkning och lagring av frysta livsmedel.
- * Den är avsett strikt för hushållsbruk. Se till att följa relevanta normer och föreskrifter om du använder den för industriellt eller kommersiellt syfte.
- * Kylkretsen är läcksäker.

- * Anslutningen och installationen av apparaten bör utföras i strikt överensstämmelse med de relativa anvisningarna som anges i bruksanvisningen.
 - * För säkerhetsskäl måste apparaten jordas ordentligt i enlighet med specifikationerna.
 - * Kom alltid ihåg att koppla ur apparaten innan rengöring. För att koppla bort apparaten, dra i själva kontakten, inte i sladden.
 - * Förvara alkoholhaltiga drycker i lufttåta flaskor eller behållare och förvara alltid i upprätt läge. Förvara dessutom inga explosiva ämnen i apparaten - explosionsrisk!
 - * Skada inte några delar av apparaten som innehåller köldmedium genom att genomborra eller perforera kylmedlets yta med vassa eller spetsiga föremål, krossa eller vrid inte rören. eller skrapa beläggningarna från ytorna. Om köldmediet läcker ut och kommer in i ögonen kan det leda till allvarliga ögonskador.
 - * Blockera eller täck inte apparatens ventilationsgaller.
 - * Låt inte barn leka med apparaten. Under inga omständigheter får barn sitta på lådorna eller hänga på dörren. Om du har köpt din nya kyl/frys för att byta ut en gammal apparat, se till att alla befintliga spärr- eller bultlås på den gamla apparaten förstörs innan du kasserar den. Detta säkerställer att ett barn inte kan låsas in inuti. Låt den gamla apparaten bortskaffas ekologiskt av ett företag som är specialiserat på miljöskydd, eftersom apparaten kan innehålla skadliga komponenter i kylmediet och detta måste kasseras med specialutrustning. Vänligen kontakta din återförsäljare eller din lokala myndighet. Se till att kylsystemet som innehåller kylmediet, särskilt värmeväxlaren på baksidan av apparaten. inte är skadat under transport till bortskaffande eller uppsamlingsplats, så att du kan vara säker på att köldmediet inte läcker ut.
- Detaljer om vilken typ av kyl/isoleringsmedel som används finns på apparatens typskylt.
- * Varning: Håll ventilationsöppningarna i apparatens hölje eller i konstruktionen fria från blockering. Använd inga mekaniska apparater eller andra metoder för att påskynda avfrostningen utom de som rekommenderats av tillverkaren.
- Skada inte kylkretsen.
- * Varning: Använd inte elektriska apparater intuti apparaten.
 - * Det är viktigt att kontakten är placerad på en tillgänglig plats som går att komma åt efter installationen.
 - * Om nätsladden är skadad måste den bytas ut med en medföljande sladd eller enhet som finns tillgänglig från tillverkaren eller dess serviceagent.
 - * Anslutning av strömförsörjning och installation bör utföras i enlighet med instruktionerna i bruksanvisningen.
- Endast de verktyg som regleras av tillverkaren kan användas för avfrostning.

Specifikationer

- * Denna apparat är avsedd för kylning av mat, istillverkning och lagring av frysta livsmedel.
- * Den är avsett strikt för hushållsbruk. Se till att följa relevanta normer och föreskrifter om du använder den för industriellt eller kommersiellt syfte.
- * Kylkretsen är läcksäker.

1. Hyllor
2. Grönsaks- och fruktbricka
3. Temperaturregulator
4. Äggfack
5. Flaskställ



Detta diagram kan variera något med utformningen av kylskåpet du just har köpt på grund av tekniska förbättringar.

Förberedelse

Uppackning

Ta bort förpackningsmaterial

Kontrollera bilagor och material

Kontrollen bör utföras med hänvisning till förpackningslistan. Kontakta den lokala distributören om avvikelser upptäcks.

Se till att kylskåpet är korrekt placerat.

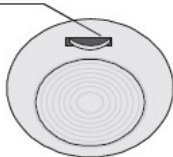
- * Se till att kylskåpet hålls upprätt under hantering. Om en lutning krävs bör den inte överstiga 45 grader. Annars kan apparaten skadas, vilket bl.a. resulterar i försämrad kylprestanda.
- * För att undvika produktskador eller personskador ska kylskåpet packas upp av två personer sedan placeras på den utvalda platsen.
- * Se till att kylskåpet inte har någon synlig yttre skada innan installationen.
- * När du hanterar kylskåpet, lyft inte upp det genom att hålla i bänkskivan för att förhindra skador.
- * Starta inte ett kylskåp som är skadat.

Rengör kylskåpet före användning. (Se följande avsnitt "Rengöring")

Tomgångstid

När kylskåpet har placerats och rengjorts, låt det stå i mer än 30 minuter innan du ansluter strömkällan.

Rotary knob



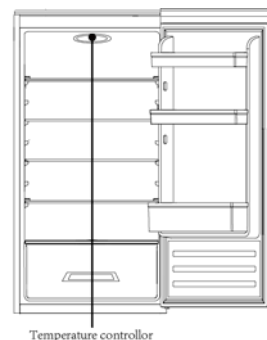
Starta kylskåpet

När du har anslutit till strömförsörjningen, vrid temperaturkontrollen medurs från position 0 till valfri position mellan 1 och 7 för att starta kylskåpet. Kylskåpskompressorn stannar när temperaturkontrollen är i position 0.

Justera temperaturen:

Temperaturen inuti kylskåpet justeras genom att vrida på temperaturkontrollen. Positionerna 1 till 7 representerar olika temperaturer från det lägsta till det högsta

Positioner	Läge
1-2	Sommar- eller omgivningstemperatur mellan 25-35 °C
3-4	Vår, höst eller omgivningstemperatur mellan 15-25 °C
4-5	Vinter eller omgivningstemperatur mellan 5-15 °C
6-7	Snabbfrysning



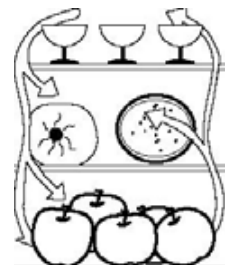
Varning: Det kommer att krävas lite tid innan kylskåpet når den inställda nivån när temperaturjusteringar görs. Längden på denna period bestäms av skillnad i befintliga och inställda temperaturer, omgivningstemperaturen, frekvensen med vilken dörren öppnas och stängs och mängden mat som lagras.

Fylla på kylskåpet med mat

När kylskåpet är på, fyll inte på med mat förrän 1 ~ 2 timmar har gått. Vanligtvis kan mat för kylförvaring eller djupfrysning lagras när temperaturen inuti facket når rätt vald temperatur.

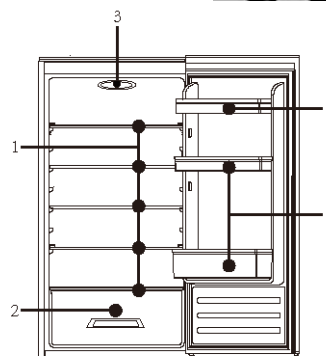
Kylförvaring är för kortvarig matlagring eller för daglig konsumtion.

Även om temperaturen i de flesta delar av kylförvaringsfacket kan regleras mellan 0 och 10 grader Celsius rekommenderas inte förlängda livsmedelsperioder. Kyllagring ska endast användas för kortvarig lagring.



Kylförvaringsfack

1. Ägg och smör
2. Inlagd mat och smaksättningar
3. Drycker och mat på flaska
4. Kakor, kokt mat och mjölk
5. Kött och korv.
6. Frukt, grönsaker och sallader



Varningar för kylförvaring

Varm mat måste kylas till rumstemperatur innan den förvaras i kylan



Torka av eventuella vattendroppar från maten innan du placerar den i kylan.

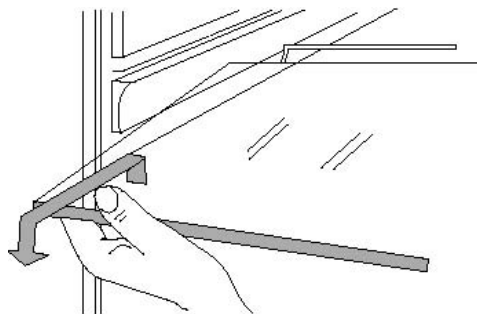
Det rekommenderas att maten förseglas i lämpliga förvaringspåsar innan de placeras i kylskåpet; detta kommer att förhindra att fukten i maten förångas och förhindrar att grönsaker och frukt torkar eller förändrar smaken.

* Förvara inte överskottsmängder mat; mat bör lagras med utrymme mellan varorna för bättre lagringsresultat. Överbelasta aldrig hyllorna, eftersom de kan kollapsa under stora belastningar.

* Mat som ska lagras ska sorteras enligt tillverkarens krav. Mat som konsumeras dagligen ska placeras i det mest bekväma området, detta minimerar öppnings frekvensen för dörren. Placera inte mat för nära innerväggarna.

Rengöring av matbehållare

Matbehållare kan tas ut för rengöring



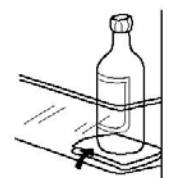
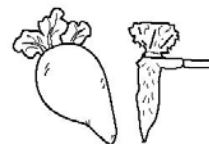
Lampa

* Lampa: 240V, 1W



Instruktioner för matförvaring

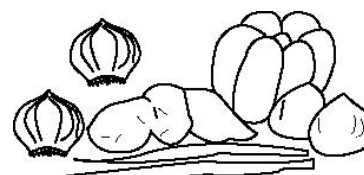
* Lagringsperioden förlängs om grönsaker placeras med sina rötter mot den kalla källan.



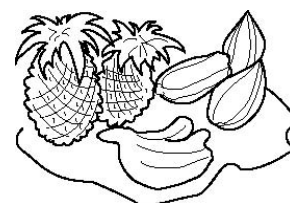
* Bladen på morötter eller rovor bör tas bort före lagring.

* Lägg papper på flaskhållaren innan du placerar flaskor på den så att rengöringen senare blir lättare

* Lök, vitlök, ingefära, vattenkastanjer och andra rotgrönsaker bör inte förvaras i kylskåpet, eftersom dessa livsmedel är lämpliga för långvarig lagring vid normala temperaturer.

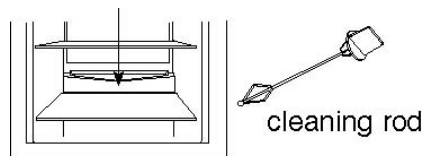


* Mogen squash, melon, papaw, bananer och ananas ska inte förvaras i kylan. Temperaturen påskyndar mognadsprocessen.



Avfrostning av kylförvaringsfacket

Kylförvaringsfacket är utformat för automatisk avfrostning. Frost bildat på bakväggen kommer att smälta och flyta bort via dräneringsröret till behållaren ovanpå kompressorn på baksidan av kylan, där värmen som genereras av kompressorn kommer förångas vattnet.



Varning: Håll alltid avloppet ovanför grönsaks- och frukt-facket oblockerat för att säkerställa det normala flödet av avfrostat vatten. Använd den medföljande stången för att rensa eventuella blockeringar.

Rengöring

Kylskåpet bör rengöras regelbundet för att förhindra bildning av dålig lukt.

- * Koppla bort strömmen innan du rengör kylan.
- * Använd inte en hård borste, stålborste, tvättmedel, bensin eller andra lösningsmedel, varmt vatten, syra eller alkali för rengöring.
- * Torka av vattendroppar på ytan av kylan med en mjuk trasa. (1)

Använd inte stora mängder vatten för rengöring av kylskåpet
(2) Rengör strömbrytaren, lampan och temperaturkontrollen med en torr trasa

- * Håll alltid gummidörrens tätning ren
- * Rengör kylskåpets baksida och sidor regelbundet.

Avbrott

Om strömavbrottet varar under en längre period, koppla ur kylan och rengör kylan som tidigare beskrivits.

Håll dörren till kylan öppen när strömmen är avstängd för att förhindra att mat som finns kvar i facket producerar dålig lukt.

Varning: Det rekommenderas att kylskåpet inte är avstängt

Elavbrott

Även på sommaren kan mat lagras i kylan i några timmar efter strömavbrott.

* Lägg inte mer mat i kylan under strömavbrott.

* Undvik att öppna dörren vid strömavbrott

* Om förhandsmeddelandet om ett strömavbrott anges, gör lite is och lägg den i en behållare överst i kylförvaringsfacket.

Varning: temperaturen i kylan kommer att stiga vid strömavbrott eller i händelse av tekniska problem, och lagringsperioden kommer att reduceras.

Under semester

* Ta bort mat från kylskåpet om semestern är kort. Vrid temperaturknappen till rätt position och se till att dörren till kylan är ordentligt stängd.

* Om semestern är lång, ta ut maten från kylan och koppla bort strömmen. Rengör och torka när frosten inuti smälter.

Kassering

* Ta bort dörren till kylan när den ska kasseras, barn kan bli inlåsta.

Flytta kylskåpet

* Koppla ur strömförsörjning

* Ta bort mat

* Fäst upp hyllan och grönsaksbrickan med tejp

* Stäng dörren ordentligt med tejp

Händelser nedan är inga problem:

- * Kylskåpets och kompressorns temperatur kommer att stiga och kompressorn kommer att köras relativt längre perioder när kylskåpet först startas.
- * Torka av vattendroppar på yttersidan av kylan med en mjuk trasa.
- * När kylskåpet öppnas ofta eller hålls öppet för länge under fuktiga årstider, kommer insidan bli fuktig.
- * Ett litet ljud hörs när det flytande kylmediet cirkulerar eller när kompressorn slås på och av.
- * Ett litet ljud hörs när avfrostat vatten droppar i förångningsskålen.
- * Kompressorn fungerar under längre perioder om alltför stora mängder mat lagras eller omgivningstemperaturen är hög.
- Förångaren avger lukt om facket inte rengörs.

Varning: Kylskåpet ska aldrig startas om förrän en period på minst fem minuter har gått.

Kontrollera orsaken till problemet innan du gör några reparationer.

<i>Fenomen</i>	<i>Orsak</i>
<i>Kylskåpet startar inte.</i>	<ul style="list-style-type: none"> * <i>Dålig anslutning till strömkällan (kontakt, uttag och säkring)</i> * <i>Temperaturknappen är i 0-läget</i> * <i>Låg spänning</i>
<i>Lampan blinkar inte.</i>	<ul style="list-style-type: none"> * <i>Glödlampan är trasig</i> * <i>Strömförsörjning inte ansluten</i> * <i>Temperaturknappen är i 0-läget</i>
<i>Överdrivet oljud.</i>	<ul style="list-style-type: none"> * <i>Ojämnt underlag</i> * <i>Kontakt mellan kylskåpet och en vägg eller annan artikel</i>
<i>Kompressorn arbetar under en lång period eller temperaturen når inte vald temperatur.</i>	<ul style="list-style-type: none"> * <i>Första användningen</i> * <i>För mycket mat lagras</i> * <i>Frekvent öppnad kylskåpsdörr på grund av varmt väder</i> * <i>Temperaturkontrollen är inte korrekt inställd</i> * <i>Kylskåp är i direkt solljus eller nära en värmekälla</i> * <i>Dålig ventilation eller smuts på kondensorn</i>
<i>Torr mat</i>	<ul style="list-style-type: none"> * <i>Mat som inte är ordentligt täckt eller förseglad</i>
<i>Konstig lukt</i>	<ul style="list-style-type: none"> * <i>Underlåtenhet att försegla maten ordentligt</i> * <i>Rutten mat i kylskåpet</i> * <i>Kylskåpet bör rengöras. Se "Rengöring"</i>

- * Laitteen kytkentä ja asennus on suoritettava tiukasti käyttöoppaassa annettujen ohjeiden mukaisesti.
- * Turvallisuuden vuoksi laite on maadoitettava asianmukaisesti.
- * Muista aina irrottaa laite pistorasiasta ennen puhdistamista. Irrottaaksesi laitteen vedä pistokkeesta, älä virtajohdosta.
- * Säilytä alkoholijuomia ilmatiiviissä pulloissa tai astioissa ja säilytä niitä aina pystyasennossa. Älä myöskään säilytä räjähtäviä aineita laitteen sisällä – räjähdysvaara!
- * Älä vahingoita mitään kylmäainetta sisältävää laitteen osaa lävistämällä tai puhkaisemalla laitteen uria terävillä esineillä, murskaamalla tai vääntämällä putkia, tai raapimalla pinnoitetta. Mikäli kylmäainetta joutuu silmiin, voi seurauksena olla vakava silmävamma.
- * Älä peitä tai tuki laitteen tuuletusrilää.
- * Älä anna lasten leikkiä laitteen kanssa. Lasten ei missään tapauksessa saa antaa istua vetolaatikoiden päällä tai roikkua ovesta.

Jos olet ostanut uuden jääkaapin / pakastimen vanhan laitteen tilalle, varmista, että kaikki vanhan laitteen salvat tai lukot on tuhottu ennen laitteen hävittämistä.

Näin varmistat, ettei yksikään lapsi jää loukkuun laitteen sisälle.

Pyydä ympäristöalan yritystä hävittämään vanha laite ekologisesti, koska laitteen kylmäaine voi sisältää haitallisia ainesosia, jotka on poistettava erityislaitteilla. Ota tarvittaessa yhteys jälleenmyyjään tai paikallisiin viranomaisiin.

Varmista, että kylmäainetta sisältävä jäähdytysjärjestelmä, etenkin laitteen takana oleva lämmönvaihdin, ei ole vaurioitunut hävitys- tai keräyspisteeseen kuljetuksen aikana, jotta voit olla varma, ettei laitteesta vuoda kylmäainetta.

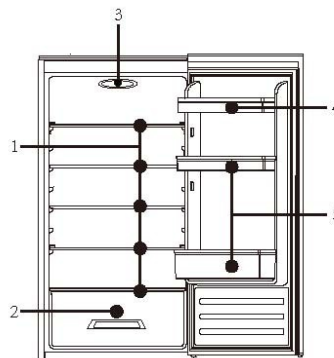
Yksityiskohdat käytetystä jäähdytys- / eristysaineesta löytyvät laitteen tyyppikilvestä.

- * Varoitus: Pidä laitteen kotelossa tai rungossa olevat tuuletusaukot puhtaina.
 - * Varoitus: Älä käytä sulatusprosessin nopeuttamiseen mekaanisia laitteita tai muita kuin valmistajan suosittelemia välineitä.
 - * Varoitus: Älä vahingoita kylmäainekiertoa.
 - * Varoitus: Älä käytä sähkölaitteita laitteen sisällä.
 - * Sähköpistoke on oltava tavoitettavissa asennuksen jälkeen.
 - * Jos virtajohto on vaurioitunut, se on vaihdettava vastaavaan toimitettuun tai valmistajalta tai huoltopalvelusta saatavaan uuteen johtoon
 - * Virtalähteen kytkentä ja asennus tulee suorittaa käyttöoppaassa annettujen ohjeiden mukaisesti.
- Sulatukseen voidaan käyttää vain valmistajan määrittelemiä työkaluja.

Tekniset tiedot

- * Tämä laite on suunniteltu ruoan jäähdytykseen, jään valmistukseen ja pakastettujen elintarvikkeiden säilytykseen.
- * Laite on tarkoitettu vain kotitalouskäyttöön. Jos käytät sitä teollisiin tai kaupallisiin tarkoituksiin, muista noudattaa asiaa koskevia normeja ja säädöksiä.
- * Jäähdytyspiiri on tiivis.

- 1.Hyllyt
- 2.Vihannes- ja hedelmälaatikko
- 3.Lämpötilasäädin
- 4.Kananmunalaatikko
- 5.Pullohyllyt



Kuva voi hieman erota ostamastasi jääkaapista teknisten parannusten vuoksi.

Valmistelut

Pakkauksen purkaminen

Poista kaikki pakkausmateriaali.

Tarkasta kiinnityskappaleet ja materiaalit

Tarkastus tulee suorittaa pakkausluettelon mukaisesti. Ota yhteyttä paikalliseen jälleenmyyjään, jos pakkauksen sisältö eroaa pakkauslistasta.

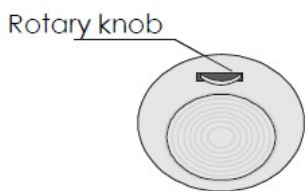
Varmista, että jääkaapille on asianmukainen paikka.

- * Varmista, että jääkaappi pidetään pystyssä käsittelyn aikana. Jos laitetta pitää kallistaa, kallistus ei saa olla yli 45 astetta. Muuten laite voi vaurioitua, mikä johtaa jäähdytystehon heikkenemiseen.
- * Tuotteen vahingoittumisen tai henkilövahinkojen välttämiseksi jääkaappia purettaessa tarvitaan kaksi henkilöä, kun se on sijoitettu valitulle paikalle.
- * Varmista ennen asennusta, että jääkaapissa ei ole näkyviä ulkoisia vaurioita.
- * Kun käsittelet jääkaappia, älä nosta sitä työtasosta välttääksesi laitteen vaurioitumisen.
- * Älä käynnistä vaurioitunutta jääkaappia.

Puhdista jääkaappi ennen käyttöä. (Katso seuraava osio "Puhdistus")

Varoaika

Kun jääkaappi on asetettu paikalleen ja puhdistettu, anna sen olla 30 minuutin ajan ennen virtalähteen kytkemistä.



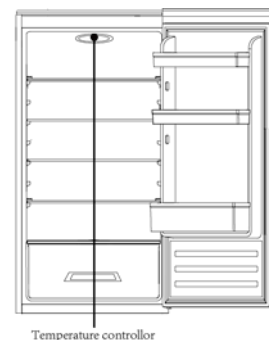
Jääkaapin käynnistäminen

Kun olet kytkenyt jääkaapin virtalähteeseen, käännä lämpötilasäädintä myötäpäivään asennosta 0 mihin tahansa asentoon välillä 1 - 7 käynnistääksesi jääkaapin. Jääkaapin kompressori pysähtyy, kun lämpötilasäädin käännetään asentoon 0.

Lämpötilan säätäminen:

Jääkaapin lämpötilaa säädetään kääntämällä lämpötilasäädintä. Asennot 1-7 edustavat eri lämpötiloja alimmasta korkeimpaan.

Asento	Olosuhteet
1-2	Kesä tai ympäröivä lämpötila 25-35 °C
3-4	Kevät, syksy tai ympäröivä lämpötila 15-25 °C
4-5	Talvi tai ympäröivä lämpötila 5-15 °C
6-7	Pikajäähdytys



Temperature controller

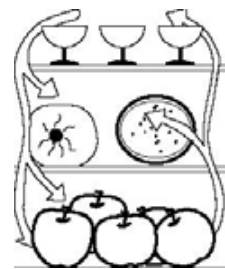
Varoitus: Lämpötilan säätämisen jälkeen kestää jonkin aikaa, että jääkaappi saavuttaa asetetun lämpötilan. Tämän ajan pituus riippuu nykyisen ja asetetun lämpötilan erosta, ympäröivän ilman lämpötilasta, siitä miten usein ovi avataan sekä laitteen sisällä olevan ruoan määrästä.

Ruoan lisääminen jääkaappiin

Kun jääkaappi on kytketty päälle, laita sinne ruokaa vasta 1-2 tunnin kuluttua laitteen käynnistyksestä. Kylmässä säilytettävää tai pakastettua ruokaa voidaan lisätä jääkaappiin, kun laitteen lämpötila saavuttaa asetetun arvon.

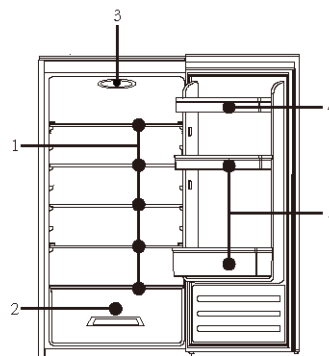
Kylmäsäilytys on tarkoitettu ruoan lyhytaikaiseen säilytykseen tai päivittäiseen kulutukseen.

Vaikka lämpötilaa useimmissa laitteen osissa voidaan säätää välillä 0–10 celsiusastetta, pidempiä ruoan säilytysjaksoja ei suositella. Kylmäsäilytystä tulisi käyttää vain lyhytaikaiseen ruoan säilyttämiseen.



Kylmäsäilytyksen osastot

1. Kananmunat ja voi
2. Säilykkeet ja mausteet
3. Juomat ja pulloitettu ruoka
4. Paistettu ruoka ja maito
5. Liha ja makkarat
6. Hedelmät, vihannekset ja salaattit



Varoitukset kylmäsäilytyksestä

Kuuma ruoka on jäähdytettävä huoneenlämpötilaan ennen sen siirtämistä jääkaappiin.



Kuivaa kaikki vesipisarat ruoasta ennen sen laittamista jääkaappiin.

Ruoka on suositeltavaa sulkea sopiviin säilytyspusseihin ennen sen laittamista

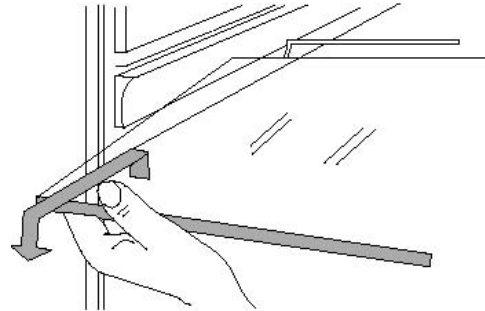
jääkaappiin, sillä tämä estää ruoan kosteuden haihtumista ja vihannesten tai hedelmien kuihtumista ja niiden maun muuttumista.

* Älä laita jääkaappiin liikaa ruokaa tai liian painavaa ruokaa. Ruoat tulisi säilyttää siten, että ne eivät ole kiinni toisissaan. Älä koskaan kuormita hyllyjä liikaa, koska ne saattavat pudota altistettuna liialliselle kuormitukselle.

* Säilytettävät elintarvikkeet tulisi jaotella kuluttajien vaatimusten mukaan. Päivittäin käytettävät ruoat tulee asettaa kätevimpään paikkaan, mikä minimoi oven aukioloajan. Älä sijoita ruokaa liian lähelle sisäseiniä.

Ruokahyllyjen puhdistus

Ruokahyllyt voidaan irrottaa puhdistusta varten.



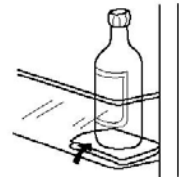
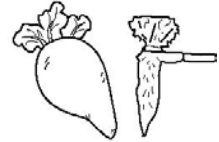
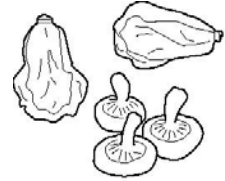
Valo:

*Valo: 240V, 1W



Ohjeet ruoan säilytykseen

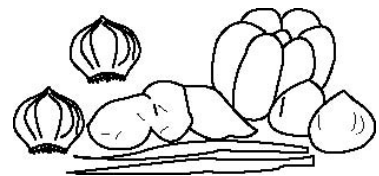
* Säilytysaika pitenee, jos vihannekset asetetaan siten, että niiden juuret ovat kohti kylmälähdettä.



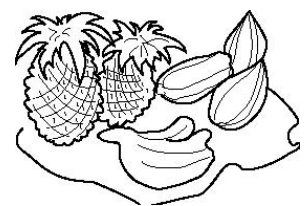
* Porkkanoiden ja nauristen lehdet tulisi poistaa ennen säilytystä.

* Laita paperi pullotelineen pohjalle ennen pullon asettamista, jolloin puhdistus on helpompaa.

* Sipulia, valkosipulia, inkivääriä, vesikastanjoita ja muita juureksia ei tule säilyttää jääkaapissa, koska ne voidaan säilyttää pitkäänkin normaalissa huoneenlämmössä.

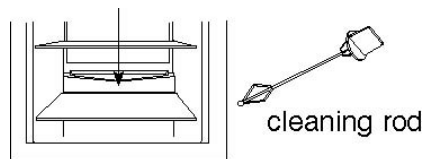


* Kypsää kurpitsaa, melonia, papaijaa, banaaneja ja ananaksia ei tule säilyttää jääkaapissa. Jäähdyttäminen nopeuttaa niiden kypsyamisprosessia.



Kylmäosaston sulattaminen

Kylmäosasto on suunniteltu sulattamaan itsensä automaattisesti. Laitteen takaseinään muodostunut jää sulaa ja valuu pois poistoputken kautta jääkapin takana kompressorin päällä olevaan haihdutusastiaan, missä kompressorin tuottama lämpö haihduttaa veden.



Varoitus: Pidä vihannes- ja hedelmälokeron päällä oleva valuma-astia aina puhtaana, jotta sulanut vesi pääsee virtaamaan vapaasti. Poista mahdolliset tukkeumat mukana toimitetulla puhdistuspuikolla.

Puhdistus

Jääkaappi on puhdistettava säännöllisesti hajun muodostumisen estämiseksi.

* Katkaise virta ennen jääkaapin puhdistamista.

* Älä käytä puhdistukseen kovaa harjaa, teräsharjaa, pesuainetta, bensiiniä tai muita liuottimia, kuumaa vettä, happoa tai emästä.

* Pyyhi vesipisarat jääkaapin pinnalta pehmeällä kankaalla.

(1) Älä käytä liikaa vettä jääkaapin puhdistukseen.

(2) Puhdista kytkin, lamppu ja lämpötilasäädin kuivalla kankaalla.

* Pidä oven kumitiiviste aina puhtaana.

* Puhdista jääkaapin takaosa ja kyljet säännöllisesti.

Käytöstä poistaminen

Jos sähkökatkos kestää pitkään, irrota jääkaapin virtajohto ja puhdista jääkaappi aiemmin kuvatulla tavalla.

Pidä jääkaapin ovi auki virran ollessa katkaistuna, jotta laitteeseen jääneet ruoat eivät aiheuttaisi hajun muodostumista.

Varoitus: On suositeltavaa, että jääkaapin virtaa ei katkaista.

Sähkökatkos

Kesälläkin ruokaa voidaan säilyttää jääkaapissa muutaman tunnin ajan sähkökatkoksen aikana.

- * Älä laita lisää ruokaa jääkaappiin sähkökatkoksen aikana.
- * Vältä jääkaapin oven avaamista sähkökatkoksen aikana.
- * Jos sähkökatkoksesta ilmoitetaan etukäteen, tee hieman jäätä ja laita se astiassa kylmäosaston yläosaan.

Varoitus: Jääkaapin lämpötila nousee sähkökatkon aikana tai teknisessä vikatilanteessa, jolloin ruoan säilytysaika lyhenee.

Loman aikana

- * Poista kaikki ruoka jääkaapista, jos loma on lyhyt. Käännä lämpötilavalitsin oikeaan asentoon ja varmista, että jääkaapin ovi on kunnolla kiinni.
- * Jos loma on pitkä, poista kaikki ruoka jääkaapista ja irrota virtajohto. Kun laitteen sisäosassa oleva jää on sulanut, puhdista ja kuivaa sisätila.

Hävittäminen

- * Irrota jääkaapin ovi sen hävittämisen yhteydessä, jotta lapset eivät voi jäädä jääkaapin sisään.

Jääkaapin siirtäminen

- * Irrota jääkaapin virtajohto
- * Poista kaikki ruoka jääkaapista
- * Kiinnitä hyllyt ja vihanneslokero teipillä
- * Sulje ovi tiiviisti teipillä

Alla olevat tilanteet eivät ole vikoja:

- * Jääkaapin ja kompressorin lämpötila nousee ja kompressori käy suhteellisen pitkään, kun jääkaappi käynnistetään ensimmäisen kerran.
- * Pyyhi jääkaapin ulkopinnalla olevat vesipisarot kuivalla liinalla.
- * Kun jääkaappi avataan usein tai ovi on auki liian kauan kosteina vuodenaikoina, onkalot ovat kosteat.
- * Nestemäisen kylmäaineen kiertäessä tai kompressorin käynnistyessä tai sammussa kuuluu heikko ääni.
- * Sulatusveden valuessa haihdutusastiaan kuuluu heikko ääni.
- * Kompressori käy suhteellisen pitkään, jos jääkaapissa säilytetään liiallisia ruokamääriä tai jos ympäristön lämpötila on korkea.
- * Haihdutin alkaa haista, jos osastoa ei ole puhdistettu.

Varoitus: Jääkaappia ei tule koskaan käynnistää uudelleen, ennen kuin on kulunut vähintään viisi minuuttia virran katkaisemisesta.

Määritä vian syy ennen ryhtymistä korjaaviin toimenpiteisiin.

Ilmiö	Syyt
Jääkaappi ei käynnisty.	<ul style="list-style-type: none"> * Huono yhteys virtalähteeseen (pistoke, pistorasia tai sulake) * Lämpötilasäädin on 0-asennossa * Matala jännite
Valo ei pala.	<ul style="list-style-type: none"> * Rikkinäinen lamppu * Virtajohtoa ei ole kytketty * Lämpötilasäädin on 0-asennossa
Kuuluu kova ääni.	<ul style="list-style-type: none"> * Laitetta ei ole asetettu tasaiselle alustalle * Jääkaappi ottaa kiinni seinään tai muuhun esineeseen
Kompressori käy pitkään tai lämpötila ei saavuta asetettua tasoa.	<ul style="list-style-type: none"> * Jääkaappia käytetään ensimmäistä kertaa * Jääkaapissa on liikaa ruokaa * Jääkaapin ovia avataan liian usein ja ympäröivä lämpötila on korkea * Lämpötilasäädin on väärässä asennossa * Jääkaappi on suorassa auringonpaisteessa tai lähellä lämmön lähdettä * Huono ilmastointi tai likaa kondensaattorissa
Ruoka kuivuu	<ul style="list-style-type: none"> * Ruoka ei ole asianmukaisesti peitetty tai säilötty tiiviissä astiassa
Outo haju	<ul style="list-style-type: none"> * Ruokaa ei ole säilötty tiiviissä astiassa * Jääkaapissa on mätänevää ruokaa * Jääkaappi pitäisi puhdistaa, katso kohta "Puhdistus"

DK

Adgang til professionel reparation, såsom internetsider, adresser, kontaktoplysninger

Model nr: SKS 201 W

Liste over eftersalgsservicestationer:

Adresse	Scandomestic A/S
Kontaktnummer	7242 5571
Hjemmeside	Scandomestic.dk
QR-kode	344050
Relevante oplysninger til bestilling af reservedele direkte eller gennem andre kanaler leveret af producenten, importøren eller en autoriseret repræsentant;	Scandomestic A/S
Den mindste periode, i hvilken reservedele, der er nødvendige til reparation af apparatet, er tilgængelige;	7 år
Instruktioner til hvor man finder modeloplysningerne i produkt databasen, som defineret i forordning (EU) 2019/2019 ved hjælp af et weblink, der linker til modelinformationen, lagret i produkt databasen, eller et link til produkt databasen og information om hvordan man finder modelidentifikatoren på produktet.)	www.scandomestic.dk

Bemærk: Adressen eller kontaktnummeret på servicestationen kan ændres uden forudgående varsel. Bekræft venligst, om servicestationen er direkte tilknyttet vores selskab, når du opsøger tjenester.

UK

Access to professional repair, such as internet webpages, addresses, contact details.

Model no: SKS 201 W

Aftersales service station list:

Address	Scandomestic A/S
Contact Number	7242 5571
Website	Scandomestic.dk
QR code	344050
Relevant information for ordering spare parts, directly or through other channels provided by the manufacturer, importer or authorised representative;	Scandomestic A/S
The minimum period during which spare parts, necessary for the repair of the appliance, are available;	7 years
Instruction on how to find the model information in the product database, as defined in Regulation (EU) 2019/2019 by means of a weblink that links to the model information as stored in the product database or a link to the product database and information on how to find the model identifier on the product.)	www.scandomestic.dk

Note: The address or contact phone number of the service site is subject to change without prior notice. Please confirm whether the service station is a directly affiliated one of our company when requiring services.

DE

Zugang zu professioneller Reparatur, wie z.B. Internet-Seiten, Adressen, Kontaktdaten.

Modell Nr: SKS 201 W

Liste der Kundendienststellen:

Adresse	Scandomestic A/S
Kontakt-Nummer	7242 5571
Webseite	Scandomestic.dk
QR-Code	344050
Relevante Informationen für die Bestellung von Ersatzteilen, direkt oder über andere Kanäle, die vom Hersteller, Importeur oder Bevollmächtigten zur Verfügung gestellt werden;	Scandomestic A/S
Der Mindestzeitraum, in dem Ersatzteile, die für die Reparatur des Geräts erforderlich sind, zur Verfügung stehen;	7 Jahre
Anleitung zum Ermitteln der Modellinformationen in der Produktdatenbank, wie in der Verordnung (EU) 2019/2019 definiert, mittels eines Weblinks, der auf die in der Produktdatenbank gespeicherten Modellinformationen verweist, oder eines Links zur Produktdatenbank und Informationen darüber, wie die Modellkennzeichnung auf dem Produkt zu finden ist.)	www.scandomestic.dk

Hinweis: Die Adresse oder Kontakttelefonnummer der Service-Website kann ohne vorherige Ankündigung geändert werden. Bitte bestätigen Sie, ob es sich bei der Servicestation um eine direkt mit unserem Unternehmen verbundene Einrichtung handelt, wenn Sie Dienstleistungen benötigen.

SE

Tillgång till professionell reparation, såsom webbsidor, adresser, kontaktpuppgifter

Modell nr: SKS 201 W

Lista över servicestationer ters

Address	Scandomestic A/S
Telefonnummer	7242 5571
Hemsida	Scandomestic.dk
QR-kod	344050
Relevant information för beställning av reservdelar, direkt eller via andra kanaler som tillhandahålls av tillverkaren, importören eller auktoriserade representanten;	Scandomestic A/S
Den minimiperiod under vilken reservdelar som är nödvändiga för reparation av apparaten är tillgängliga.	7 år
Instruktioner om hur man hittar modellinformationen i produkt databasen, enligt definitionen i förordning (EU) 2019/2019 med hjälp av en webblänk som länkar till modellinformationen som lagrad i produkt databasen eller en länk till produkt databasen och information om hur man hittar modellidentifieraren på produkten.)	www.scandomestic.dk

Obs! Adressen eller kontakttelefonnumret på tjänstens webbplats kan ändras utan föregående meddelande. Vänligen bekräfta om servicestationen är en direkt ansluten till vårt företag när du behöver tjänster.

DK

Adgang til professionel reparation, såsom internetsider, adresser, kontaktoplysninger

Model nr: SKS 201 X

Liste over eftersalgsservicestationer:

Adresse	Scandomestic A/S
Kontaktnummer	7242 5571
Hjemmeside	Scandomestic.dk
QR-kode	399303
Relevante oplysninger til bestilling af reservedele direkte eller gennem andre kanaler leveret af producenten, importøren eller en autoriseret repræsentant;	Scandomestic A/S
Den mindste periode, i hvilken reservedele, der er nødvendige til reparation af apparatet, er tilgængelige;	7 år
Instruktioner til hvor man finder modeloplysningerne i produkt databasen, som defineret i forordning (EU) 2019/2019 ved hjælp af et weblink, der linker til modelinformationen, lagret i produkt databasen, eller et link til produkt databasen og information om hvordan man finder modelidentifikatoren på produktet.)	www.scandomestic.dk

Bemærk: Adressen eller kontaktnummeret på servicestationen kan ændres uden forudgående varsel. Bekræft venligst, om servicestationen er direkte tilknyttet vores selskab, når du opsøger tjenester.

UK

Access to professional repair, such as internet webpages, addresses, contact details.

Model no: SKS 201 X

Aftersales service station list:

Address	Scandomestic A/S
Contact Number	7242 5571
Website	Scandomestic.dk
QR code	399303
Relevant information for ordering spare parts, directly or through other channels provided by the manufacturer, importer or authorised representative;	Scandomestic A/S
The minimum period during which spare parts, necessary for the repair of the appliance, are available;	7 years
Instruction on how to find the model information in the product database, as defined in Regulation (EU) 2019/2019 by means of a weblink that links to the model information as stored in the product database or a link to the product database and information on how to find the model identifier on the product.)	www.scandomestic.dk

Note: The address or contact phone number of the service site is subject to change without prior notice. Please confirm whether the service station is a directly affiliated one of our company when requiring services.

DE

Zugang zu professioneller Reparatur, wie z.B. Internet-Seiten, Adressen, Kontaktdaten.

Modell Nr: SKS 201 X

Liste der Kundendienststellen:

Adresse	Scandomestic A/S
Kontakt-Nummer	7242 5571
Webseite	Scandomestic.dk
QR-Code	399303
Relevante Informationen für die Bestellung von Ersatzteilen, direkt oder über andere Kanäle, die vom Hersteller, Importeur oder Bevollmächtigten zur Verfügung gestellt werden;	Scandomestic A/S
Der Mindestzeitraum, in dem Ersatzteile, die für die Reparatur des Geräts erforderlich sind, zur Verfügung stehen;	7 Jahre
Anleitung zum Ermitteln der Modellinformationen in der Produktdatenbank, wie in der Verordnung (EU) 2019/2019 definiert, mittels eines Weblinks, der auf die in der Produktdatenbank gespeicherten Modellinformationen verweist, oder eines Links zur Produktdatenbank und Informationen darüber, wie die Modellkennzeichnung auf dem Produkt zu finden ist.)	www.scandomestic.dk

Hinweis: Die Adresse oder Kontakttelefonnummer der Service-Website kann ohne vorherige Ankündigung geändert werden. Bitte bestätigen Sie, ob es sich bei der Servicestation um eine direkt mit unserem Unternehmen verbundene Einrichtung handelt, wenn Sie Dienstleistungen benötigen.

SE

Tillgång till professionell reparation, såsom webbsidor, adresser, kontaktpuppgifter

Modell nr: SKS 201 X

Lista över servicestationer ters

Address	Scandomestic A/S
Telefonnummer	7242 5571
Hemsida	Scandomestic.dk
QR-kod	399303
Relevant information för beställning av reservdelar, direkt eller via andra kanaler som tillhandahålls av tillverkaren, importören eller auktoriserade representanten;	Scandomestic A/S
Den minimiperiod under vilken reservdelar som är nödvändiga för reparation av apparaten är tillgängliga.	7 år
Instruktioner om hur man hittar modellinformationen i produkt databasen, enligt definitionen i förordning (EU) 2019/2019 med hjälp av en webblänk som länkar till modellinformationen som lagrad i produkt databasen eller en länk till produkt databasen och information om hur man hittar modellidentifieraren på produkten.)	www.scandomestic.dk

Obs! Adressen eller kontakttelefonnumret på tjänstens webbplats kan ändras utan föregående meddelande. Vänligen bekräfta om servicestationen är en direkt ansluten till vårt företag när du behöver tjänster.