



AGFK180

BÖSCHUNGSMULCHER

Ersatzteilkatalog für
180 cm Mulcher, AGFK180
9063092

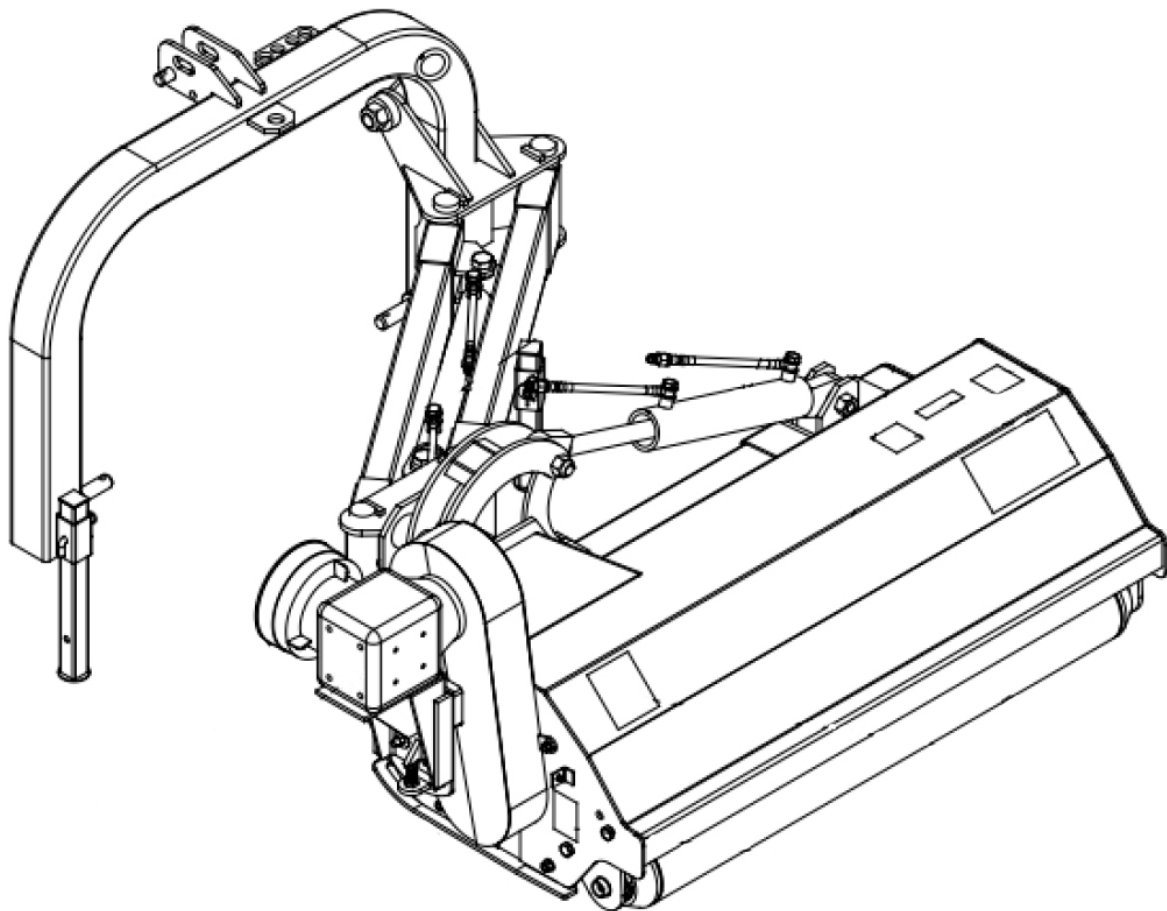
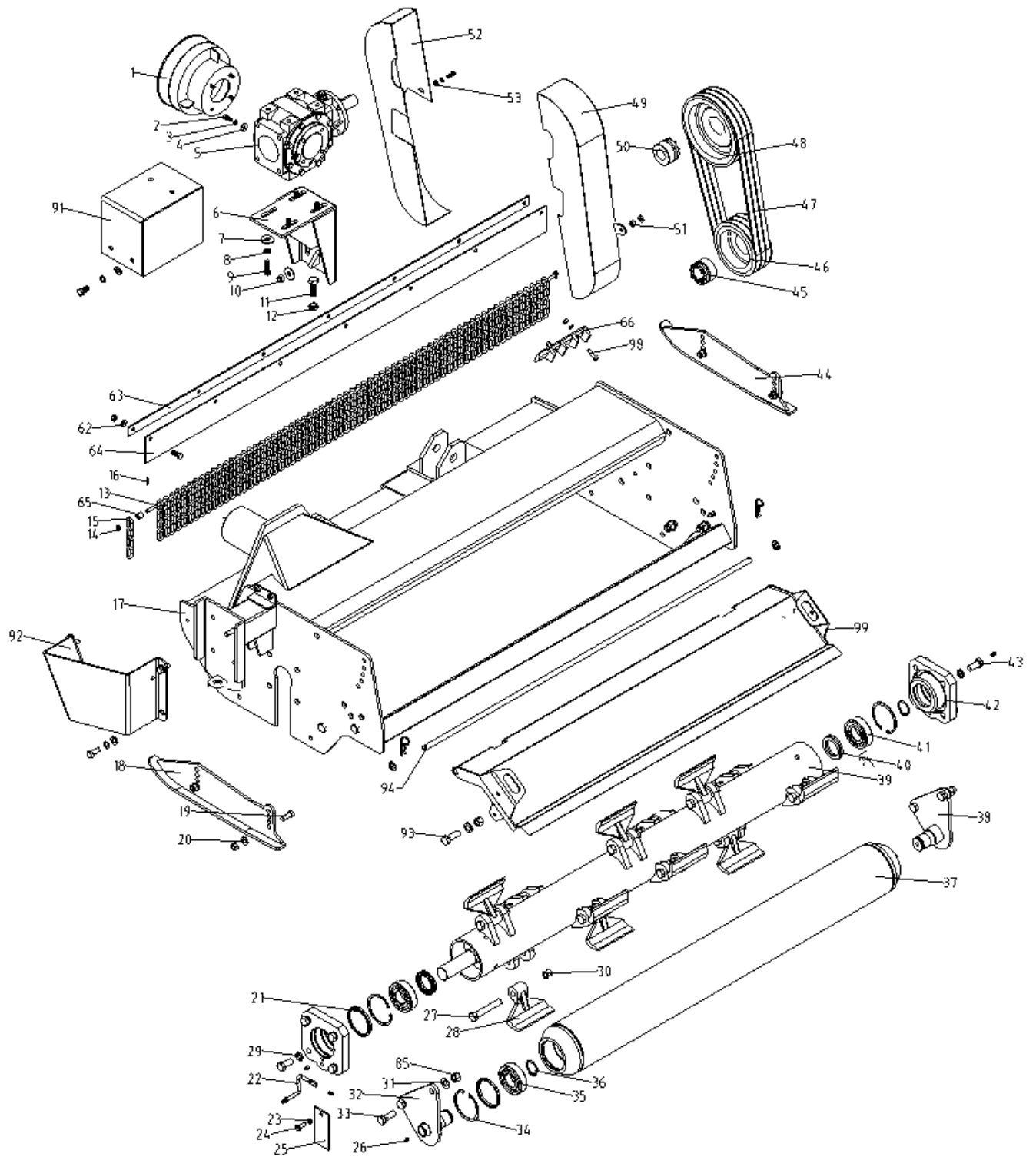


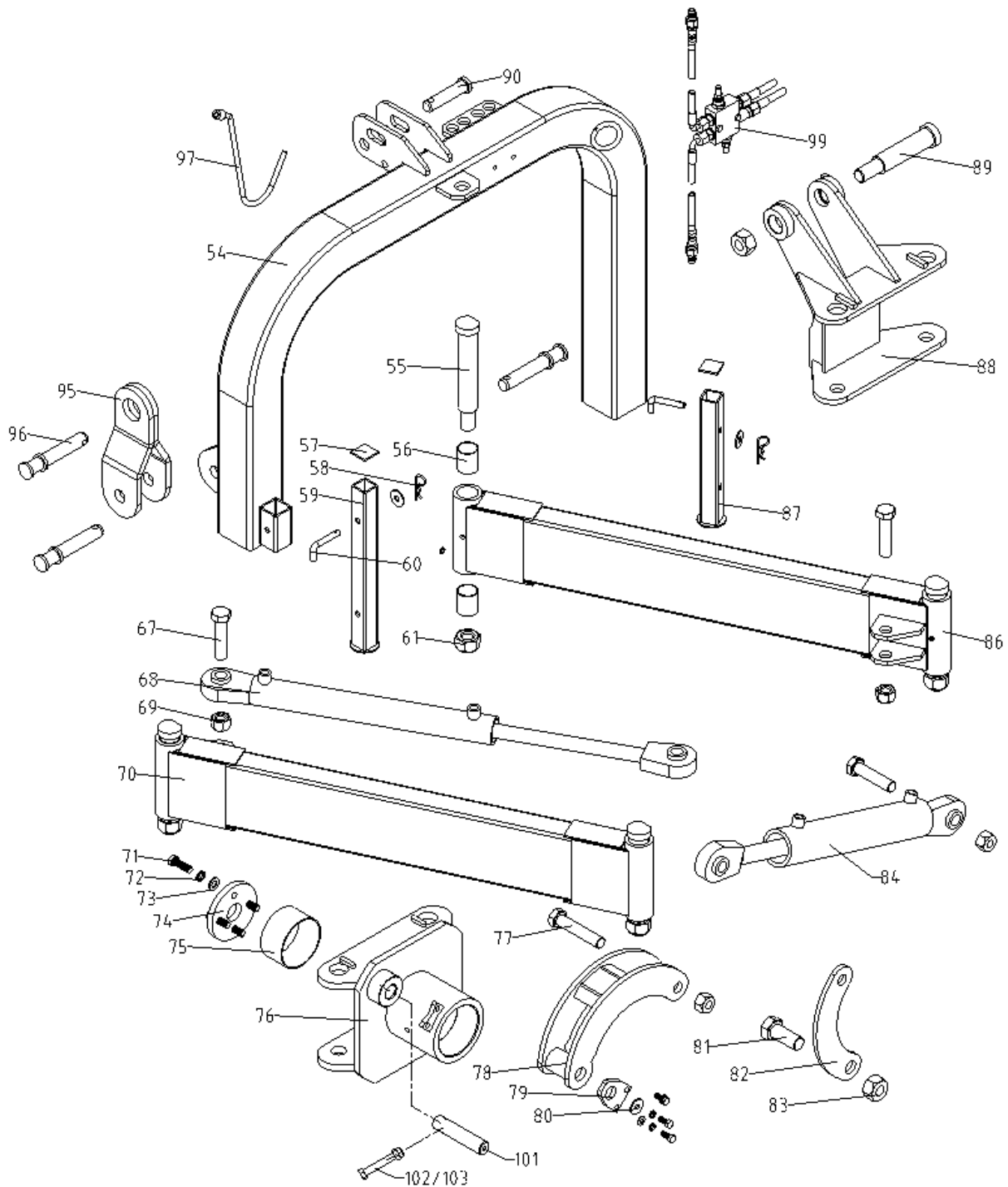
FIG 1, Hauptmaschine



Pos	Art.-Nr./ Art. no	Artikelname	Item Name	Anzahl / quantity
1	9043079	Gelenkwelle Verkleidung	Guard shade	1
2	9050231	Bolzen, M8x20	Bolt, M8x20	6
3	9042417	Federscheibe, 8 mm	Spring washer, 8 mm	6
4	9050202	Planscheibe, 8 mm	Plain washer, 8 mm	4
5	9043080	Winkelgetriebe	Gear box, assy.	1
6	9043081	Beschlag f/vinkelgear	Adj. frame f/gear box	1
7	9050204	Planscheibe, 12 mm	Plain washer, 12 mm	10
8	9042417	Federscheibe, 12 mm	Spring washer, 12 mm	12
9	N/A	Bolzen, M12x35	Bolt, M12x35	4
10	9050216	Stopmutter, M12	Locking nut, M12	8
11	N/A	Bolzen, M16x1,5x50	Bolt, M16x1,5x50	1
12	9050949	Mutter, M16x1,5	Nut, M16x1,5	1
13	N/A	Welle/Halterung	Shaft f/link	1
14	9050202	Planscheibe, 8 mm	Plain washer, 8 mm	4
15	9043082	Rückschlagskette	Link	77
16	9036799	Splint, 2,5x16	Split pin, 2,5x16	2
17	N/A	Chassis/Rahmen	Cover weldment	1
18	9043084	Führungskufe, lings	Base plate, left	1
19	9050250	Bolzen, M12x30	Bolt, M12x30	12
20	9050204	Planscheibe, 12 mm	Plain washer, 12 mm	12
21	9043085	Wellendichtring f/Lagergehäuse, 40x90x10	Oil seal, 40x90x10	3
22	9044656	Schmierschlauch F/hauptlager	Oil pipe	1
23	9042417	Federscheibe, 10 mm	Spring washer, 10 mm	4
24	9044154	Bolzen, M10x25	Bolt, M10x25	14
25	N/A	Deckplatte	Fender	1
26	9037437	Schmiernippel, M10x1	Oil cup, M10x1	9
27	9043086	Messerbolzen, M16x1,5x100	Bolt, M16x1,5x100	16
28	9043087	Schlegel	Hoe	16
29	N/A	Federscheibe, 16 mm	Spring washer, 16 mm	8
30	N/A	Stopmutter, M16x1,5	Locking nut, M16x1,5	12
31	9050205	Planscheibe, 16 mm	Plain washer, 16 mm	4
32	9043088	Wellenzapfen lings	Support f/roller, left	1
33	9058861	Bolzen, M16x45	Bolt, M16x45	4
34	9050530	Spannring, innen. (90)	Circlip (90)	4
35	9038588	Kugellager, 6308	Bearing, 6308	2
36	9050529	Spannring, aussen. (40)	Circlip (40)	3
37	9058738	Tragrollen hinten	Roller weldment	1
38	9043089	Wellenzapfen rechts	Support f/roller, right	1
39	9043680	Hauptwelle	Blade axle weldment	1
39.1	9061035	Schweislaschen f/Schlegel		
40	9043091	Wellendichtring, 45x80x10	Oil seal, 45x80x10	2
41	9043092	Kugellager, 1308	Bearing, 1308	2
42	9043093	Lagergehäuse	Bearing seat	2

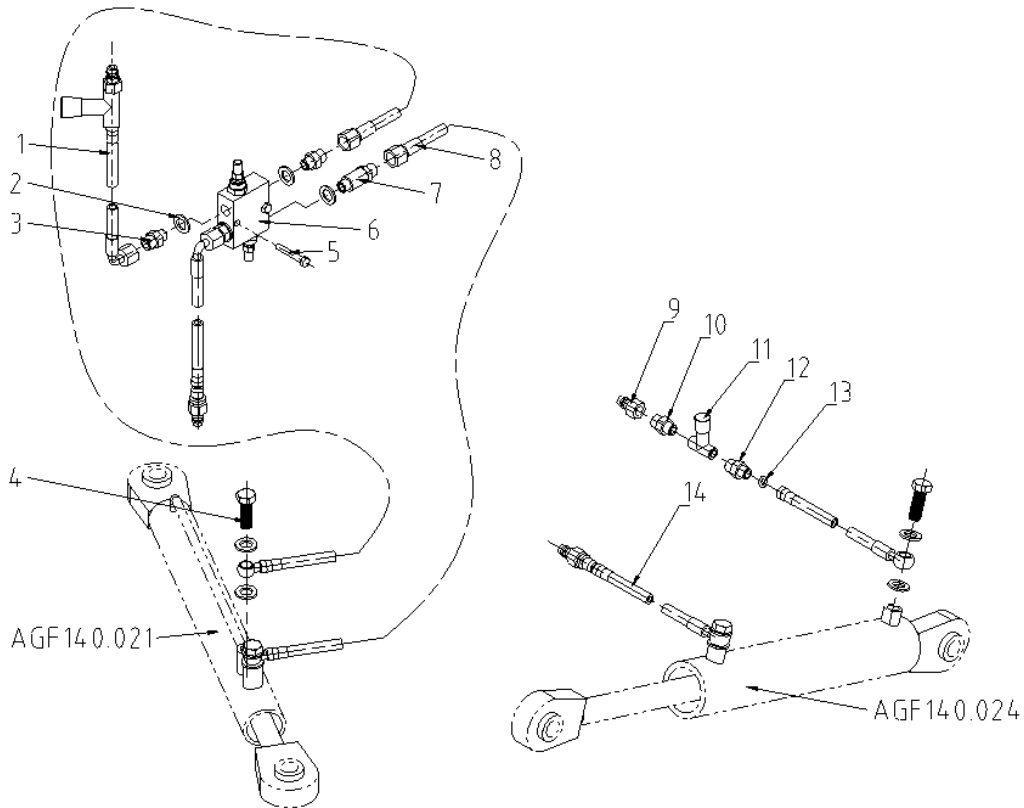
Pos	Varenr / Art. no	Artikelname	Item name	Anzahl / quantity
42.1	9048902	Spannring, Ø95	Circlip, Ø95	2
43	N/A	Bolzen, M16x35	Bolt, M16x35	8
44	9043094	Führungskufen Rechts	Base plate, right	1
45	9043095	Taperlock f/Hauptwelle	Sleeve	1
46	9043096	Riemenschreibe 165x80mm 3sp	Belt pulley, small	1
47	9052858	Kielriemen, B52 – 17x1320	Strap, B52	3
48	9043098	Riemenschreibe 220x80 3sp	Belt pulley, big	1
49	9043099	Schutzschirm Riemen hinten	Belt cover, rear	1
50	9043100	Taperlock f/Winkelgetriebe	Sleeve	1
51	9050215	Stopmutter, M10	Locking nut, M10	24
52	9043101	Schutzschirm vorne	Belt cover, front	1
53	9050198	Planscheibe, 8 mm	Plain washer, 8 mm	4
62	9050201	Planschiebe, 10 mm	Plain washer, 10 mm	36
63	9053599	Halter f/Gummischutz	Press plate	1
64	9043083	Gummischutz	Rubber plate	1
65	9046948	Abstandshalter	Sleeve	78
66	9056532	Gegenklinge	Cast plate	9
85	9050217	Stopmutter, M16	Locking nut, M16	4
91	N/A	Schutzkappe Getriebe	Gear box cover	1
92	N/A	Schutzkappe Riemen	Belt pulley cover	1
93	9050241	Bolzen, M10x30	Bolt, M10x30	2
94	N/A	Halterungswelle f/Hinterklappe	Connecting pipe	1
98	N/A	Boltzen, M10x35	Bolt, M10x35	18
99	N/A	Hinterklappe	Baffle weldment	1

FIG 2, 3 Punktaufhängung



Pos	Art.-Nr./ Art. no	Artikelname	Item name	Anzahl / quantity
54	9044183	U-Rahmen / 3-pkt Aufhängung	Hanging weldment	1
55	9044184	Hauptbolzen M30	Pin	4
56	9045008	Abstandshalter, 40x44x50	Bushing, 40x44x50	8
57	N/A	Propfen	Cover	2
58	9037420	Splint	Pin	4
59	9044185	Stütze rechts	Supporting frame, right	1
60	N/A	Pinbolzen	Pin, bent	2
61	9044186	Stopmutter, M30x2	Locking nut, M30x2	5
67	9056525	Bolzen, M24x100	Bolt, M24x100	3
68	9043106	Hydraulik Cylinder	Cylinder	1
68.1	9043107	Dichtssatz f/Cylinder	Gasket set f/cylinder	1
69	9050510	Stopmutter, M24	Locking nut, M24	4
70	9048896	Parallelarm, lings	Front swinging arm	1
71	N/A	Bolzen, M14x35	Bolt, M14x35	4
72	N/A	Federscheibe, 14 mm	Spring washer, 14 mm	4
73	N/A	Planscheibe, 14 mm	Plain washer, 14 mm	4
74	9043108	Stoppscheibe f/königszapfen	Cover	1
75	9043109	Buchse f/ Königszapfen	Bushing	2
76	9043110	Drehbeschlag f/Königszapfen	Rotating shaft	1
76.1	9058736	Zapfen f/Kippbeschlag	Stud	1
77	N/A	Bolzen, M24x120	Bolt, M24x120	1
78	9054173	Kippbeschlag	Moon plate	1
79	9046947	Sicherungsplatte	Clamping block	1
80	N/A	Scheibe	Washer	1
81	9044191	Bolzen, M30x70	Bolt, M30x70	1
82	9046946	Halterung	Push pedal	1
83	9044188	Stopmutter, M30	Locking nut, M30	1
84	9043111	Kippcylinder	Side sway cylinder	1
84.1	9043112	Dichtsatz f/Cylinder	Gasket set f/cylinder	1
86	9047298	Parallelarm, rechts	Rear swinging arm	1
87	9044189	Stütze, lings	Supporting frame, left	1
88	N/A	Beschlag	Sway seat	1
89	N/A	Pin Bolzen	Pin	1
90	N/A	Oberlenker Bolzen	Pin shaft	1
95	9053451	Anfahrsicherung/Kippbeschlag	Small hanging weldment	1
96	N/A	Bolzen	Pin for lifting	1
97	N/A	Haken	Hook	1
99	9046993	Ventil	Shock valve	1
101-103	9058736	Zapfen f/Kippbeschlag	Pin push rod	1

FIG 3, HYDRAULIKSYSTEM



Pos	Art.-Nr./ Art. no	Artikelname	Item name	Anzahl/ quantity
1	9056549	Ölschlauch	Oil pipe	2
2	9042418	Öldichtung	Seal washer, 16 mm	12
3	9046994	Nippel 3/8"xM18, kort	Short adaptor	3
4	9045082	Banjo Bolzen, M16x1,5x45	Bolt, M16x1,5x45	4
5	9050233	Bolzen, M8x40	Bolt, M8x40	2
6	9046993	Chok ventil	Valve	1
7	9046995	Nippel 3/8"xM18, lang	Long adaptor	1
8	9043105	Ölschlauch, 135 cm	Oil pipe	2
9	9046997	Hydraulik Kupplung, M ½"	Quick connector	4
10	N/A	Nippel, 1/2"-3/8"	Adaptor	2
11	N/A	T/Ventil Drosselung	Tee	2
12	9049138	Nippel, M18x1,5-3/8"	Adaptor	2
13	N/A	O-ring, 13x2,4	O-ring, 13x2,4	2
14	N/A	Ölschlauch	Oil pipe	2

Universal-Teile für 9063092, AGFK180

Art.-Nr./ Art. no	Artikelname	Item name	Anzahl / quantity
9054037	Ölschlauch m/drosselventil	Flow control valve	1
9047378	Arretiersplint, f/PTO	Pin f/PTO	2
9055231	Springbolzen f/PTO, M10x70	Safety pin f/PTO, M10x70	1
9047376	PTO-Welle, komplet	PTO-shaft	1
9047377	PTO Schutzrohr – Lagerring 6 x Schlitz	Outer guard	1
9050799	PTO Schutzrohr – Lager mit Schlitz und Loch	Outer guard	1

Wir behalten uns das Recht vor, ohne vorherige Information technische Parameter oder Spezifikationen für dieses Produkt zu ändern.