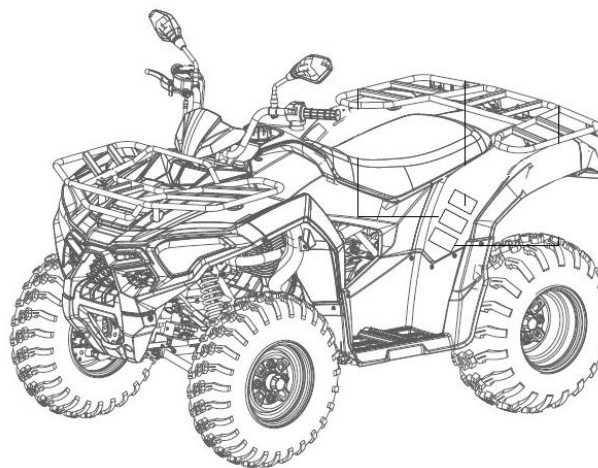
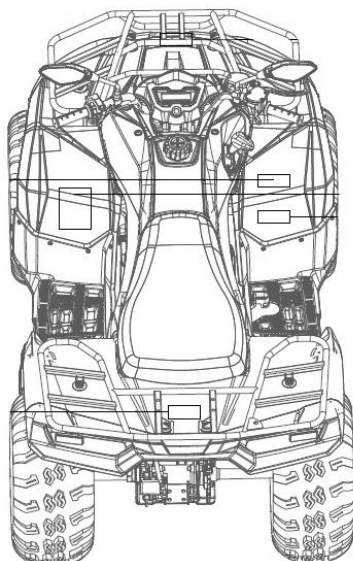


ATV



LONCIN ATV XWOLF 200



Reservedelskatalog

Kataloget dækker flg. varenumre:

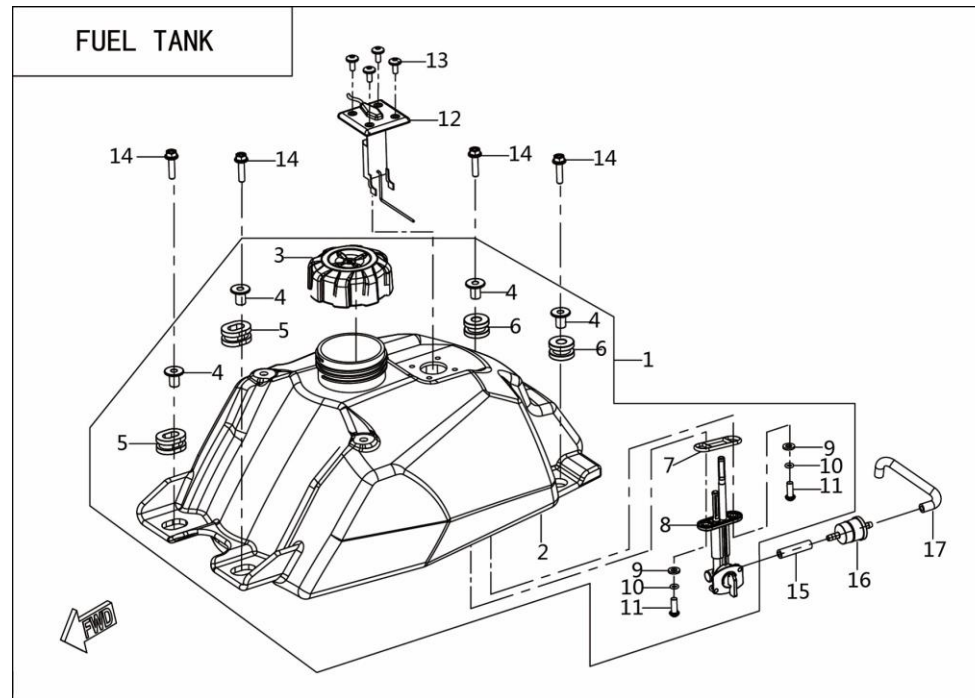
9069223

 **LONCIN**

INDHOLDSFORTEGNELSE / CONTENTS

	CHASSIS / BODY			MOTOR / ENGINE	
<i>Figur 1</i>	Brændstoftank / Fuel tank	2	<i>Figur E1</i>	Cylinder / Cylinder	28
<i>Figur 2</i>	Luftfilter - karburator / Air intake	3	<i>Figur E2</i>	Knastaksel / Camshaft	29
<i>Figur 3</i>	Udstødning / Exhaust	4	<i>Figur E3</i>	Knastkæde / Cam chain	31
<i>Figur 4</i>	Gearstang / Gear shift device	5	<i>Figur E4</i>	Generator / Generator	32
<i>Figur 5</i>	Motor / Engine	6	<i>Figur E5</i>	Oliepumpe / Oil pump	33
<i>Figur 6</i>	Gearkasse / Transmission	7	<i>Figur E6</i>	Kobling - krumtaphus / Clutch - crankcase cover	34
<i>Figur 7</i>	Elektriske dele / Electrical	9	<i>Figur E7</i>	Kædetræk / Pulley	36
<i>Figur 8</i>	Forlygter / Headlight	10	<i>Figur E8</i>	Krumtaphus / Crankcase	37
<i>Figur 9</i>	Baglygter / Tail light	11	<i>Figur E9</i>	Krumtapaksel & stempel / Crankcase & piston	39
<i>Figur 10</i>	Bremsesystem / Brake system	12	<i>Figur E10</i>	Stabilisator / Balancer shaft	40
<i>Figur 11</i>	Forhjul / Front wheel	14	<i>Figur E11</i>	Start motor / Starting motor	41
<i>Figur 12</i>	Baghjul / Rear wheel	15	<i>Figur E12</i>	Gear / Variable unit	42
<i>Figur 13</i>	Stel / Frame	16	<i>Figur E13</i>	Hovedaksel & bakgear / Main countershaft & reverse gear	43
<i>Figur 14</i>	Forhjulsophæng / Front hanger system	17			
<i>Figur 15</i>	Bagtøj / Rear hanger system	19			
<i>Figur 16</i>	Fodhvilere / Footrest	20			
<i>Figur 17</i>	Styr / Steering	21			
<i>Figur 18</i>	Bagagebærer / Luggage carrier	23			
<i>Figur 19</i>	For kofanger / Front fender	24			
<i>Figur 20</i>	Instrument / Meter section	25			
<i>Figur 21</i>	Bag kofanger / Rear fender	26			

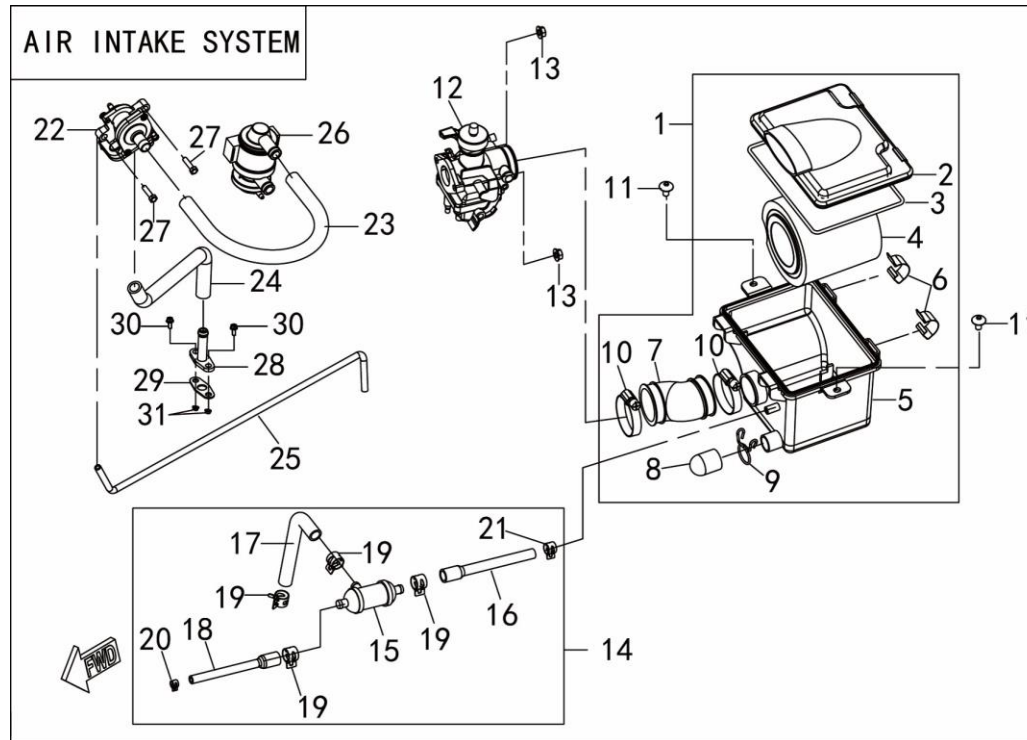
FIGUR 1 – BRÆNDSTOFTANK



DELE TIL FIG 1

Pos	Varenr / item no	Varenavn	Item name	OE	stk / qty
1	9070323	Benzintank, komplet	<i>FUEL TANK COMP.</i>	170490209-0001	1
12	9070324	Brændstofmåler	<i>SENSOR, FUEL LEVEL</i>	281850423-0001	1
13	N/A	Skrue	<i>SCREW, HEXAGON SOCKET</i>	380190131-0001	4
14	N/A	Bolt	<i>BOLT, HEXAGON FLANGE</i>	380140103-0002	4
15	N/A	Brændstofslange	<i>TUBE, FUEL</i>	380750768-0001	1
16	9070325	Benzinfilter	<i>FILTER, FUEL</i>	170010023-0001	1
17	N/A	Brændstofslange	<i>TUBE, FUEL</i>	380750769-0001	1

FIGUR 2 – LUFTFILTER - KARBURATOR



DELE TIL FIG 2

Pos	Varenr / item no	Varenavn	Item name	OE	stk / qty
1	9070326	Luftfilter, komplet	AIR CLEANER COMP.	180020805-0001	1
4	9070327	Luftfilter element	ELEMENT, AIR CLEANER	180130174-0001	1
7	9070328	Luftfilterslange	TUBE, AIR CLEANER CONNECTING	180180155-0001	1
11	N/A	Skrue	SCREW, HEXAGON SOCKET	380190007-0001	2
12	9070329	Karburator, komplet	CARBURETOR ASSY	170022284-0001	1
13	9071070	Møtrik M6	NUT, HEXAGON FLANGE	380370003-0002	2
14	9070330	Fordeler	GAS-OIL SEPARATOR COMP	180360070-0001	1
22	9070331	Ventil	VALVE, SECONDARY AIR INTAKE	180470043-0001	1
23	N/A	Indsugningsslange	TUBE, SECONDARY AIR INTAKE	180520174-0001	1

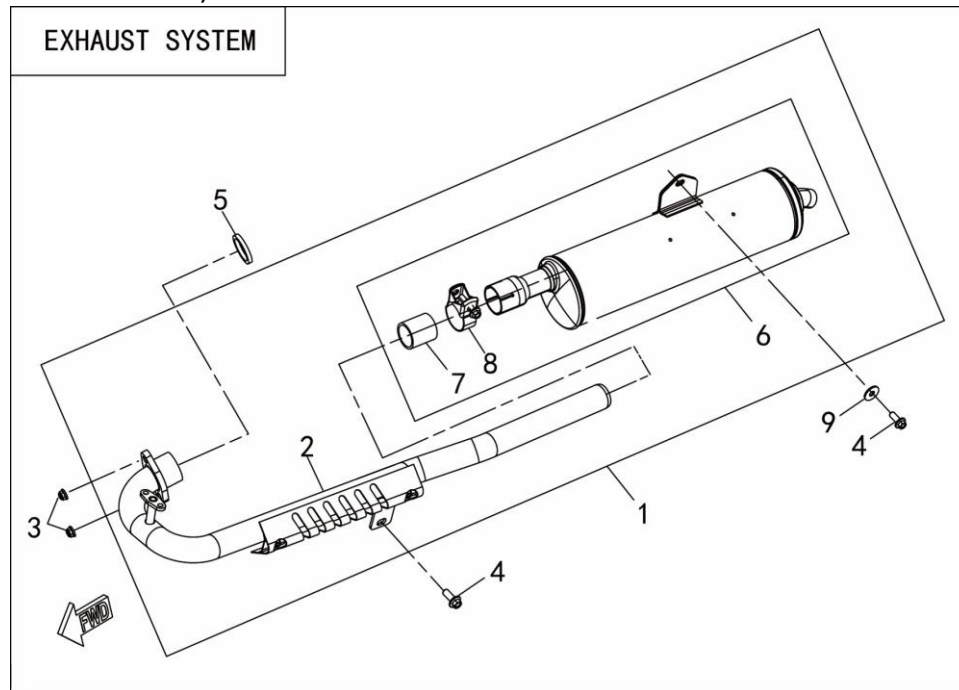
Kontakt
 Tlf salgsafdeling: 7021 2626
 Tlf teknisk support: 7696 2326

P. Lindberg A/S
 Sdr. Ringvej 1
 DK – 6600 Vejen

RES LONCIN XWOLF 200 DK V1
 www.p-lindberg.dk
 e-mail: salg@p-lindberg.dk

Pos	Varenr / item no	Varenavn	Item name	OE	stk / qty
24	9070332	Indsugningsslange	TUBE, SECONDARY AIR INTAKE	180520173-0001	1
25	N/A	Ånderør	TUBE, BREATHER	380740701-0001	1
26	9070333	Kontakt	SWITCH, SECONDARY AIR INTAKE SUBPRESSURE	180530005-0001	1
27	N/A	Bolt	BOLT, HEXAGON	380070300-0001	2
28	N/A	Indsugningsslange	TUBE, SECONDARY AIR INTAKE	180520111-0001	1
29	N/A	Pakning	GASKET, AIR COMPENSATING TUBE	180540013-0001	2
30	N/A	Skrue	SCREW, HEXAGON SOCKET	380190008-0002	2
31	N/A	Møtrik	NUT, HEXAGON HEAD	380340011-0002	2

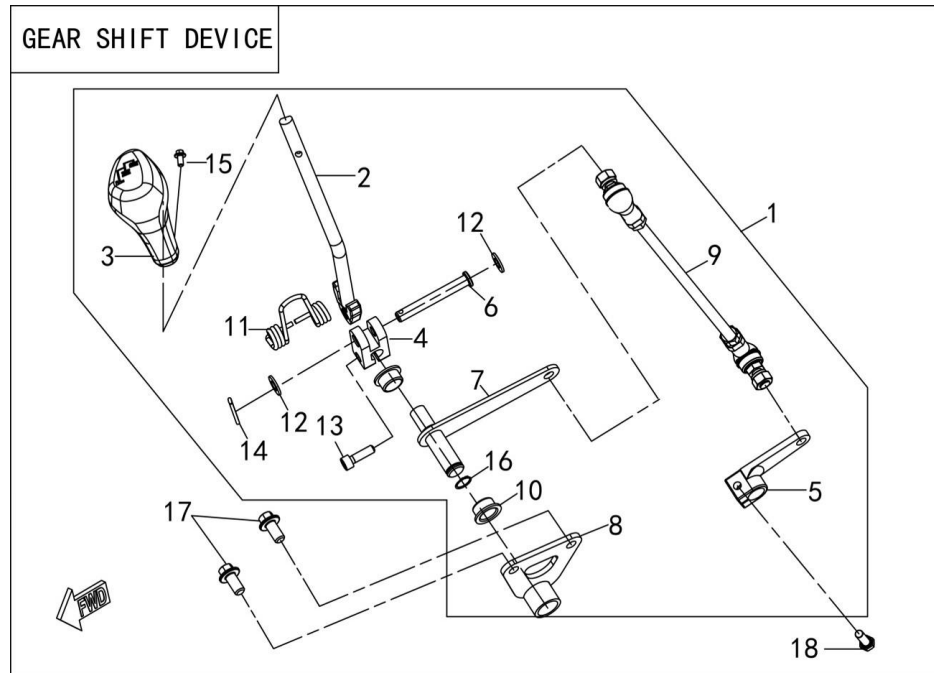
FIGUR 3 – UDSTØDNING



DELE TIL FIG 3

Pos	Varenr / item no	Varenavn	Item name	OE	stk / qty
1	9070334	Udstødning, komplet	MUFFLER, ASSY	180560414-0002	1
5	9070335	Pakning 39,5x31x5	GASKET, AIR EXHAUST PORT	180650051-0001	1

FIGUR 4 – GEARSTANG



DELE TIL FIG 4

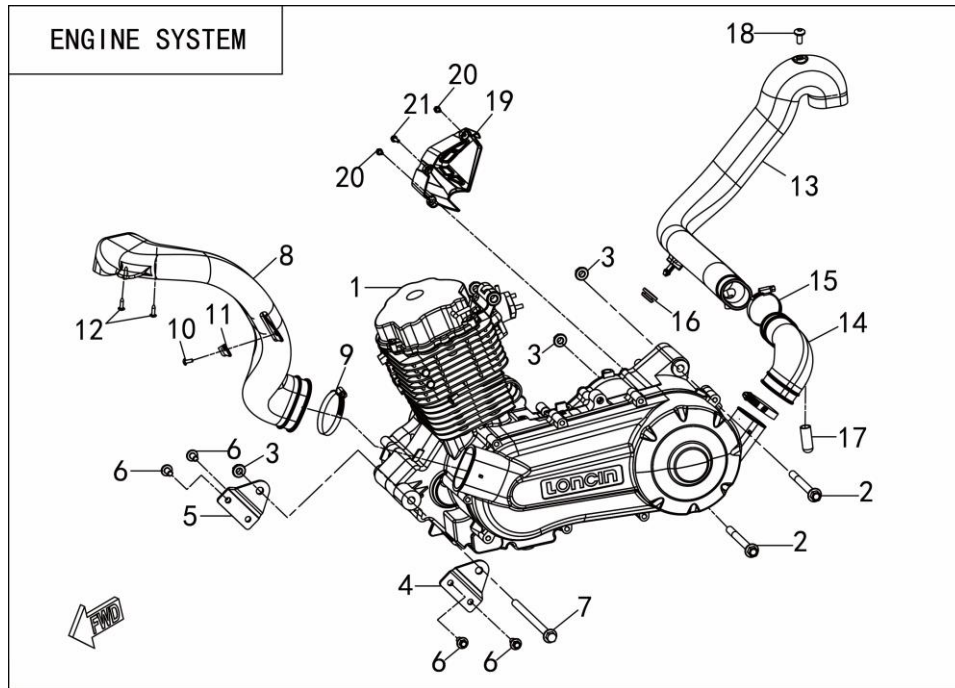
Pos	Varenr / item no	Varenavn	Item name	OE	stk / qty
1	9070336	Gearstang, komplet	REVERSE GEAR OPERATING MECH. ASSY	192450007-0001	1
3	N/A	Gearknop	SLEEVE, LEVER	192490010-0001	1
17	9071046	Bolt M8x16	BOLT, HEXAGON FLANGE	380140040-0001	2
18	N/A	Bolt	BOLT, HEXAGON	380070012-0002	1

Kontakt
 Tlf salgsafdeling: 7021 2626
 Tlf teknisk support: 7696 2326

P. Lindberg A/S
 Sdr. Ringvej 1
 DK – 6600 Vejen

RES LONCIN XWOLF 200 DK V1
 www.p-lindberg.dk
 e-mail: salg@p-lindberg.dk

FIGUR 5 – MOTOR



DELE TIL FIG 5

Pos	Varenr / item no	Varenavn	Item name	OE	stk / qty
1	9070337	Motor, komplet	ENGINE COMP.	F1701K0116-0H14001	1
2	N/A	Bolt	BOLT, HEXAGON FLANGE	380140408-0001	2
3	N/A	Møtrik	NUT, HEXAGON WITH FLANGE	380400001-0002	3
4	N/A	Motorbeslag, venstre	PLATE, LEFT FRONT ENGINE HANGER	300020174-0001	1
5	N/A	Motorbeslag, højre	PLATE, RIGHT FRONT ENGINE HANGER	300030063-0001	1
6	9071046	Bolt M8x16	BOLT, HEXAGON FLANGE	380140040-0001	4
7	N/A	Bolt	BOLT, ENGINE HANGER	380860113-0003	1
8	N/A	Ånderør	TUBE, BREATHER	380741174-0002	1
9	N/A	Spændebånd	CLAMP ASSY.	380960212-0001	1
10	N/A	Skrue	SCREW, HEXAGON SOCKET	380190131-0001	1
11	N/A	Møtrik	NUT, CLIP	380420034-0001	1

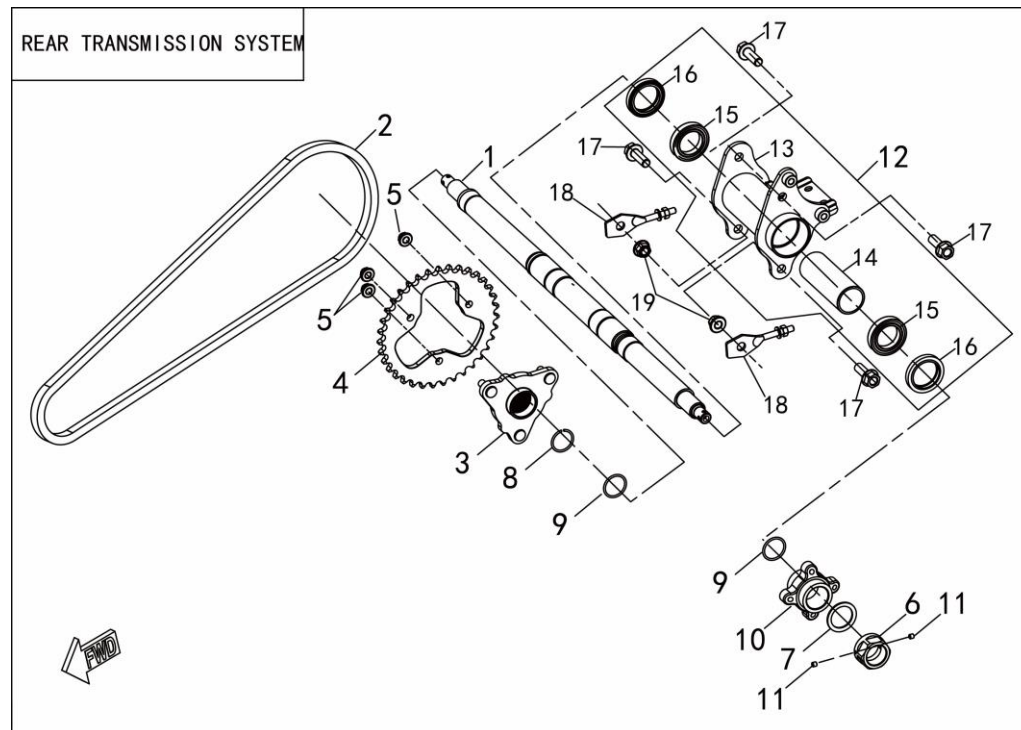
Kontakt
 Tlf salgsafdeling: 7021 2626
 Tlf teknisk support: 7696 2326

P. Lindberg A/S
 Sdr. Ringvej 1
 DK – 6600 Vejen

RES LONCIN XWOLF 200 DK V1
 www.p-lindberg.dk
 e-mail: salg@p-lindberg.dk

Pos	Varenr / item no	Varenavn	Item name	OE	stk / qty
12	N/A	Skrue	SCREW, CROSS RECESSED PAN SELF-TAPPING	380310006-0002	2
13	N/A	Ånderør	TUBE, BREATHER	380741176-0001	1
14	N/A	Ånderør	TUBE, BREATHER	380741177-0001	1
15	N/A	Spændebånd	CLAMP ASSY.	380960213-0001	2
16	N/A	Gummistykke	I-RUBBER	380890363-0001	1
17	N/A	Forbindelsesled	JOINT, CONNECTING	380780070-0001	1
18	N/A	Skrue	SCREW, HEXAGON SOCKET	380190007-0001	1
19	N/A	Dæksel	LID, ENGINE RIGHT DECORATIVE	341980007-0001	1
20	N/A	Bolt	BOLT, HEXAGON FLANGE	380140067-0001	2
21	N/A	Bolt	BOLT, HEXAGON FLANGE	380140077-0002	1

FIGUR 6 – GEARKASSE



Kontakt
Tlf salgsafdeling: 7021 2626
Tlf teknisk support: 7696 2326

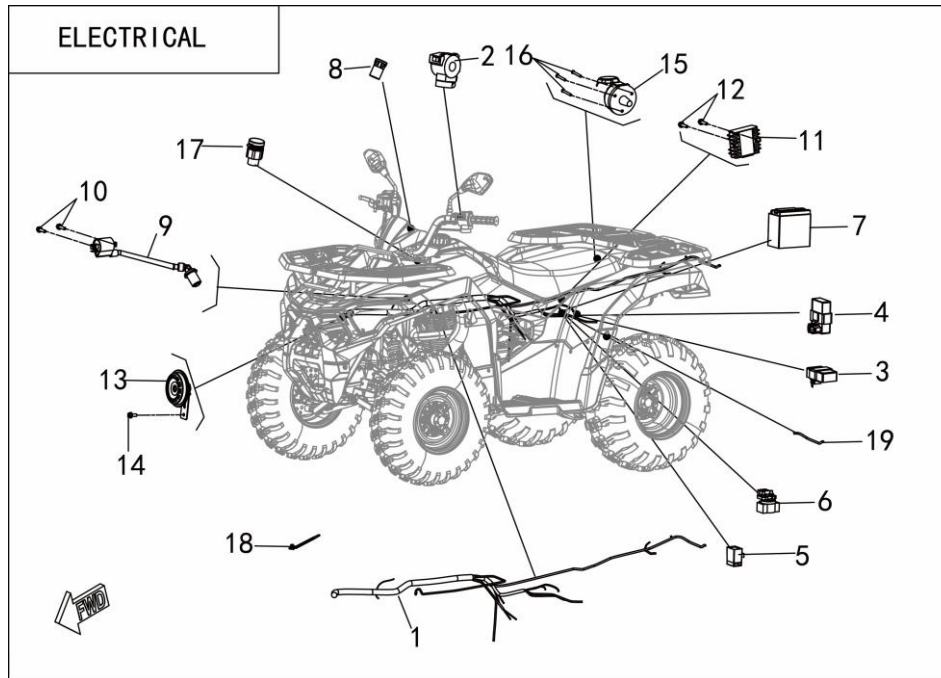
P. Lindberg A/S
Sdr. Ringvej 1
DK – 6600 Vejen

RES LONCIN XWOLF 200 DK V1
www.p-lindberg.dk
e-mail: salg@p-lindberg.dk

DELE TIL FIG 6

Pos	Varenr / item no	Varenavn	Item name	OE	stk / qty
1	9070338	Bagaksel	REAR AXLE SHAFT	260440020-0002	1
2	9070339	Kæde	CHAIN	260010213-0001	1
3	9070340	Tandhjulsleje	SEAT, SPROCKET WHEEL	290390094-0002	1
4	9070341	Tandhjul	SPROCKET WHEEL	290420241-0001	1
5	N/A	Møtrik	NUT, HEXAGON WITH FLANGE	380400001-0002	3
6	N/A	Justeringsmøtrik	ADJUST NUT, REAR AXLE SEMI-SHAFT BEARING	260920001-0001	1
7	N/A	Afstandsring	LOCKED SPACER, DIFFERENTIAL MECHANISM	261070002-0001	1
8	N/A		CHECK RING, STEEL CABLE BAFFLE	380560070-0001	1
9	N/A	Låsering	RING, SEAL	380840786-0001	2
10	N/A		BASE, REAR BRAKE DISK	291960009-0002	1
11	N/A	Skrue	SCREW, HEXAGON SOCKET	380190154-0001	2
12	N/A		BODY COMP., REAR AXLE CASE	260370030-0002	1
13	N/A	Hus f/bagaksel	CASE, REAR AXLE	260380020-0001	1
14	N/A	Akselrør	LINING, REAR AXLE INNER	260400005-0001	1
15	9070342	Leje	BEARING	380630625-0001	2
16	9070343	Pakdåse	OIL SEAL	380650766-0001	2
17	N/A	Bolt	BOLT, HEXAGON FLANGE	380140371-0001	4
18	9070344	Aksel-/kædejustering	ADJUSTOR, DRIVE CHAIN LEFT	311430087-0001	2
19	N/A	Møtrik	NUT, HEXAGON WITH FLANGE	380400002-0002	2

FIGUR 7 – ELEKTRISKE DELE



DELE TIL FIG 7

Pos	Varenr / item no	Varenavn	Item name	OE	stk / qty
1	9070345	Ledningsnet	<i>HARNESSE, WIRE</i>	271231973-0001	1
2	9070346	Kontakt, venstre	<i>SWITCH ASSY., LEFT</i>	271390472-0001	1
3	9070347	Blinklys	<i>FLASHER</i>	280150072-0001	1
4	9070348	CDI modul	<i>UNIT ASSY., C.D.I.</i>	271000267-0001	1
5	N/A		<i>CONTROLLER</i>	423000088-0001	1
6	9070349	Start relæ	<i>STARTING RELAY ASSY.</i>	270810117-0001	1
7	9070917	Batteri 12V 9Ah	<i>BATTERY ASSY.</i>	-	1
8	9070350	Tænding, kontakt	<i>SWITCH ASSY., IGNITION</i>	271330199-0001	1
9	9070351	Tændspole	<i>COIL ASSY., IGNITION</i>	270920228-0001	1
10	N/A	Bolt	<i>BOLT, HEXAGON FLANGE</i>	380140077-0002	2
11	9070352	Laderelæ	<i>RECTIFIER REGULATOR ASSY.</i>	270880134-0001	1

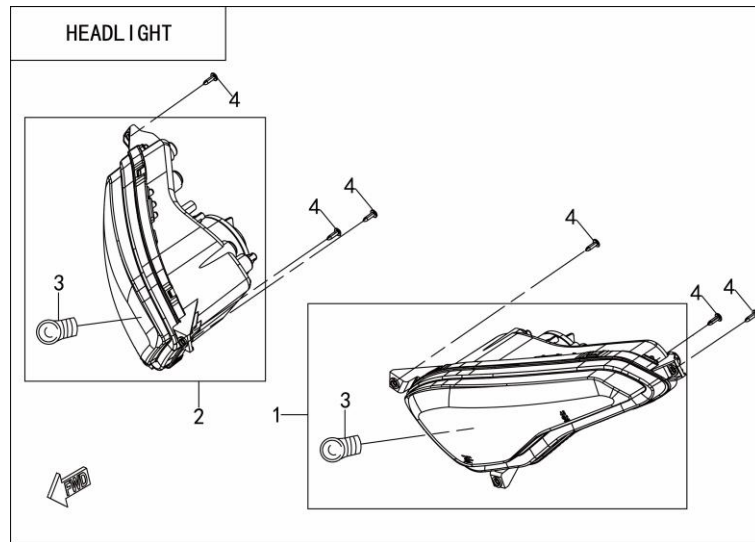
Kontakt
 Tlf salgsafdeling: 7021 2626
 Tlf teknisk support: 7696 2326

P. Lindberg A/S
 Sdr. Ringvej 1
 DK – 6600 Vejen

RES LONCIN XWOLF 200 DK V1
 www.p-lindberg.dk
 e-mail: salg@p-lindberg.dk

Pos	Varenr / item no	Varenavn	Item name	OE	stk / qty
12	N/A	Bolt	<i>BOLT, HEXAGON FLANGE</i>	380140103-0002	2
13	N/A	Horn	<i>HORN</i>	280190198-0001	1
14	N/A	Bolt	<i>BOLT, HEXAGON FLANGE</i>	380140013-0003	1
15	N/A	Stik	<i>CONNECTOR OF POWER SOURCE</i>	274260001-0001	1
16	N/A	Skruer	<i>SCREW, CROSS RECESSED PAN</i>	380200017-0002	3
17	N/A	Cigaretttænder	<i>CIG.LIGHTER</i>	272270001-0001	1
18	N/A	Kabelbinder	<i>CLAMPING BAND</i>	380900077-0002	15
19	N/A	Ledning	<i>WIRE, SENSOR CONNECTING</i>	270800005-0001	1

FIGUR 8 – FORLYGTER



DELE TIL FIG 8

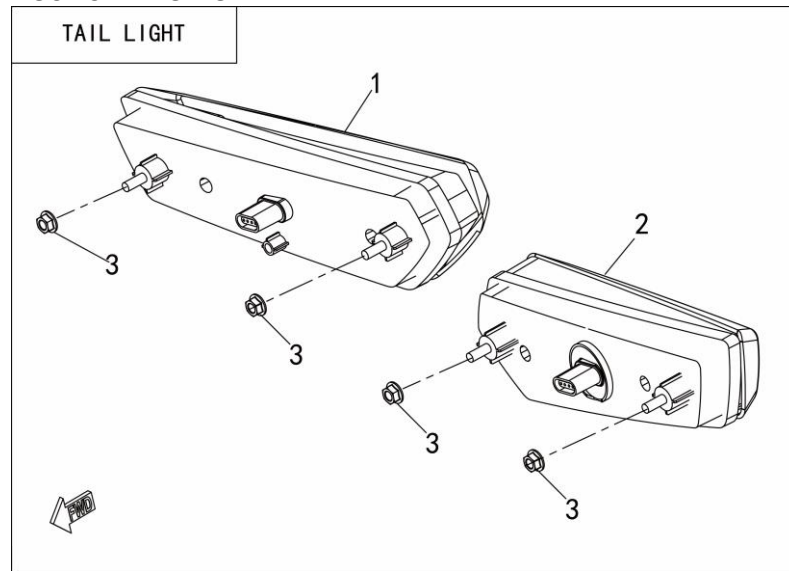
Pos	Varenr / item no	Varenavn	Item name	OE	stk / qty
1	9070353	Forlygte, komplet - venstre	<i>HEADLIGHT ASSY.</i>	280351010-0001	1
2	9070354	Forlygte, komplet - højre	<i>LIGHT ASSY., HEAD RIGHT</i>	280360045-0001	1
3	N/A	Pære	<i>BULB</i>	381020006-0001	2
4	N/A	Skruer	<i>SCREW, CROSS RECESSED PAN SELF-TAPPING</i>	380310006-0002	6

Kontakt
Tlf salgsafdeling: 7021 2626
Tlf teknisk support: 7696 2326

P. Lindberg A/S
Sdr. Ringvej 1
DK – 6600 Vejen

RES LONCIN XWOLF 200 DK V1
www.p-lindberg.dk
e-mail: salg@p-lindberg.dk

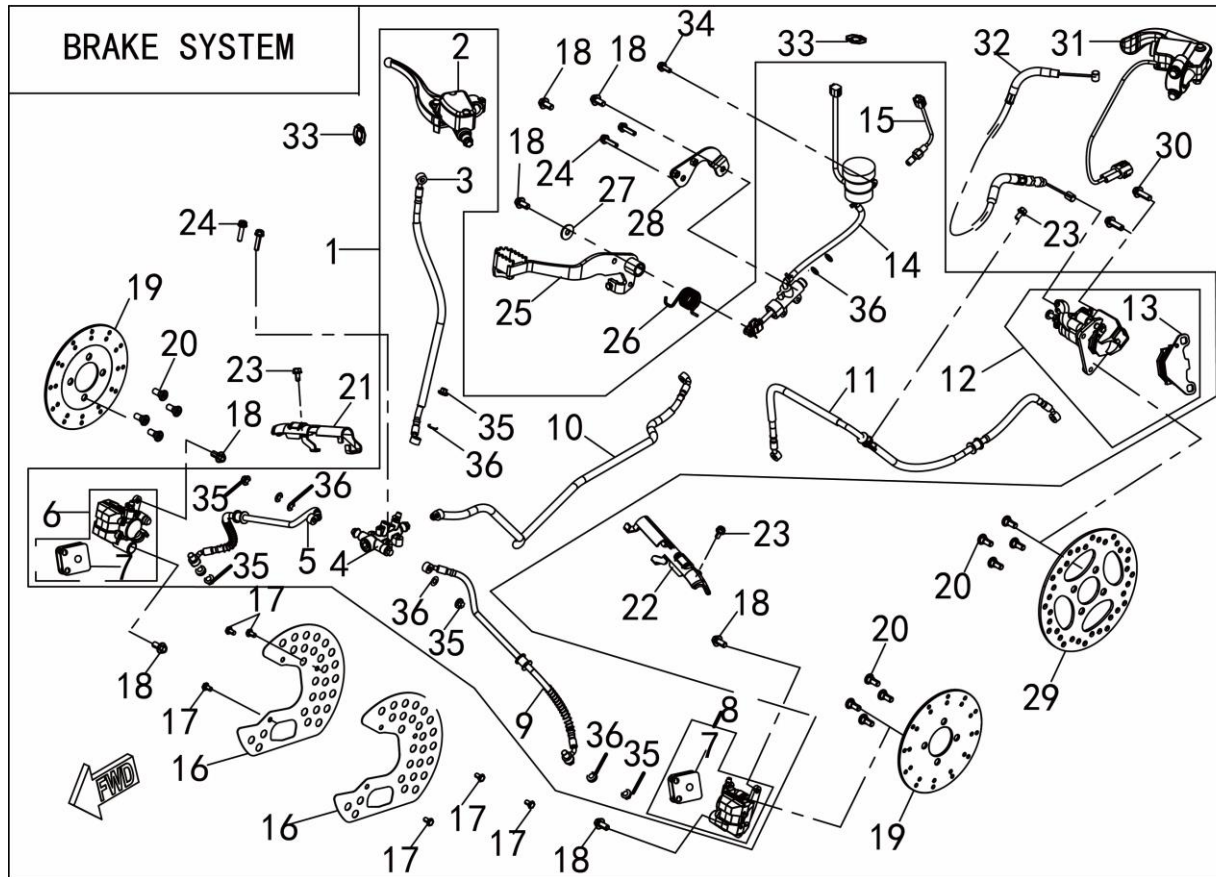
FIGUR 9 – BAGLYGTER



DELE TIL FIG 9

Pos	Varenr / item no	Varenavn	Item name	OE	stk / qty
1	9070355	Baglygte, komplet – højre	<i>TAIL LIGHT, RIGHT</i>	283770016-0002	1
2	9070356	Baglygte, komplet – venstre	<i>TAIL LIGHT SET</i>	280580559-0002	1
3	9071070	Møtrik M6	<i>NUT, HEXAGON FLANGE</i>	380370003-0002	4

FIGUR 10 – BREMSESYSTEM



DELE TIL FIG 10

Pos	Varenr / item no	Varenavn	Item name	OE	stk / qty
1	N/A	Bremsekaliber, komplet, skivebremse for	CALIPER ASSY, FRONT DISC BRAKE	291410281-0001	1
2	9070357	Hovedcylinder styr	MASTER PUMP COMP.	297840002-0001	1
3	9070358	Bremseslange, fra hovedcylinder styr	BRAKE OIL TUBE	297830019-0001	1
4	9070359	Fordeler (skivebremse)	DISTRIBUTOR, DISC-BRAKE	291830002-0002	1
5	9070360	Bremseslange, højre for	BRAKE OIL TUBE	297830018-0001	1

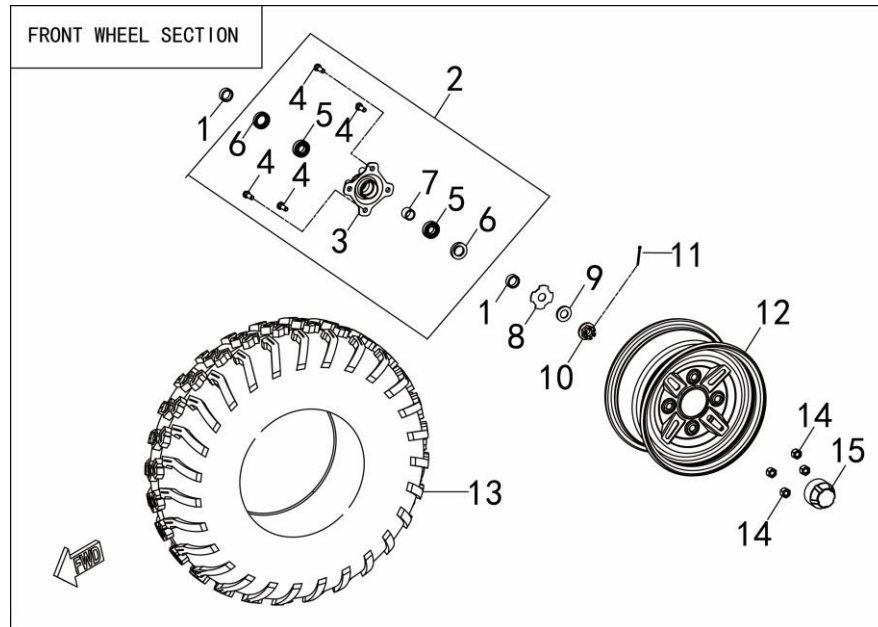
Kontakt
 Tlf salgsafdeling: 7021 2626
 Tlf teknisk support: 7696 2326

P. Lindberg A/S
 Sdr. Ringvej 1
 DK – 6600 Vejen

RES LONCIN XWOLF 200 DK V1
 www.p-lindberg.dk
 e-mail: salg@p-lindberg.dk

Pos	Varenr / item no	Varenavn	Item name	OE	stk / qty
6	9070361	Bremsekaliber venstre for	FRONT CALIPER COMP	297770007-0001	1
7	9070362	Bremseklodser for	BRAKE PIECE ASSY.	297810008-0001	2
8	9070363	Bremsekaliber højre for	FRONT CALIPER COMP	297770006-0001	1
9	9070364	Bremseslange, venstre for	BRAKE OIL TUBE	297830017-0001	1
10	9070365	Bremseslange, ml. fordele og bag	BRAKE OIL TUBE	297830016-0001	1
11	9070366	Bremseslange, bag	BRAKE OIL TUBE	297830015-0001	1
12	9070367	Bremsekaliber bag	REAR CALIPER COMP.	297740006-0001	1
13	9070368	Bremseklodser bag	BRAKE PIECE ASSY.	297810009-0001	1
14	9070369	Hovedcylinder fodbremse	MASTER PUMP COMP.	297840005-0001	1
15	9070370	Bremsekontakt	BRAKE CONTROLLING SWITCH	297870002-0001	1
16	9070371	Skærm /front) v/skivebremse	DUST HELMET, FRONT DISC-BRAKE	291460014-0002	2
17	N/A	Bolt	BOLT, HEXAGON	380070009-0002	6
18	9071046	Bolt M8x16	BOLT, HEXAGON FLANGE	380140040-0001	7
19	9070372	Skivebremse, forbremse	DISK COMP., LEFT FRONT BRAKE	291420169-0001	2
20	9070373	Bolt M8x20 v/skivebremse	BOLT, HEXAGON SOCKET RAISED FACE	380120014-0001	12
21	N/A	Afskærmning	SHIELD OF OIL TUBE OF DISC BRAKE	294150001-0001	1
22	N/A	Afskærmning	SHIELD OF OIL TUBE OF DISC BRAKE	294150002-0001	1
23	N/A	Bolt	BOLT, HEXAGON FLANGE	380140067-0001	3
24	N/A	Bolt	BOLT, HEXAGON FLANGE	380140103-0002	4
25	N/A	Bremsepedal	PEDAL ASSY.	297750003-0001	1
26	N/A	Fjeder	SPRING, TURNING	381160208-0001	1
27	N/A	Skive	WASHER, PLAIN	380450019-0002	1
28	N/A	Beslag for bagbremse	BRACKET, REAR DISC-BRAKE	291950061-0001	1
29	9070374	Skivebremse, bagbremse	DISK COMP., LEFT REAR BRAKE	291930024-0001	1
30	N/A	Bolt	BOLT, HEXAGON FLANGE	380140091-0002	2
31	9070375	Håndtag for parkering	LEVER COMP., PARKING	292060033-0001	1
32	N/A	Ledning	CABLE, PARKING	292070147-0001	1
33	N/A	Advarselsmærkat	LABEL, WARNING	370310664-0001	2
34	N/A	Bolt	BOLT, HEXAGON FLANGE	380140013-0003	1
35	N/A	Bundprop	OIL DRAINAGE BOLT	297860002-0001	8
36	N/A	Skive	WASHER, PLAIN	380450061-0001	19

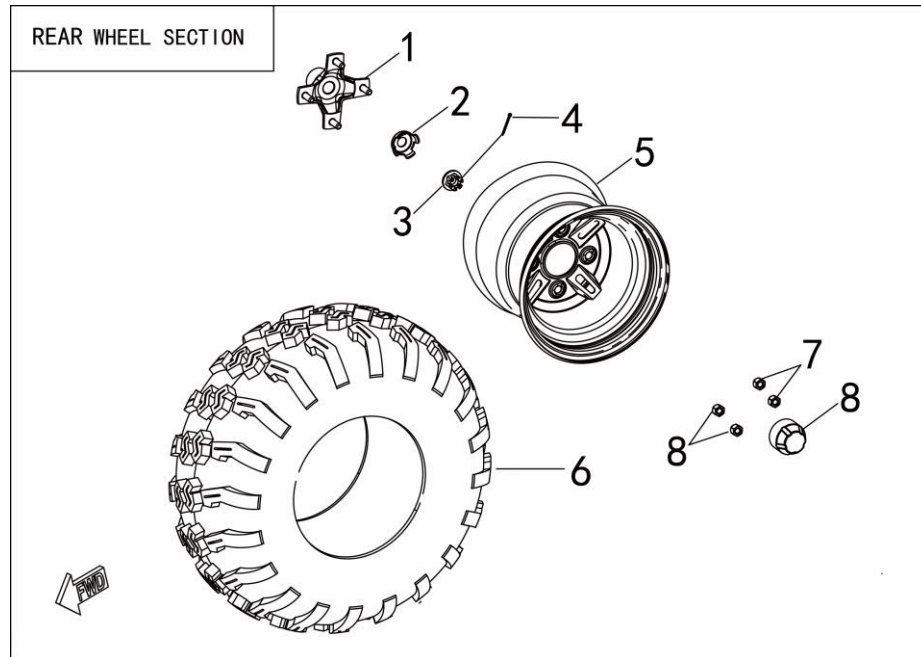
FIGUR 11 – FORHJUL



DELE TIL FIG 11

Pos	Varenr / item no	Varenavn	Item name	OE	stk / qty
1	N/A	Krave	<i>COLLAR</i>	380823125-0001	4
2	9070376	Komplet nav, forhjul	<i>LAND, FRONT WHEEL</i>	290090006-0002	2
8	N/A	Skive	<i>WASHER, FLANGE</i>	380470105-0001	2
9	N/A	Skive	<i>WASHER, PLAIN</i>	380450822-0001	2
10	9071009	Møtrik M16x1,5	<i>NUT, REAR AXLE SHAFT</i>	260470002-0001	2
11	N/A	Split	<i>PIN, COTTER</i>	380590045-0003	2
12	9070377	Fælg, forhjul	<i>WHEEL, FRONT</i>	290020390-0002	2
13	9070379	Dæk, front – 22x7-10	<i>TYRE ASSY.</i>	290150855-0001	2
14	9070378	Hjilmøtrik	<i>TAPER NUT</i>	381590002-0001	8
15	9070380	Navkapsel	<i>DUST HELMET, HUB</i>	290370001-0001	2

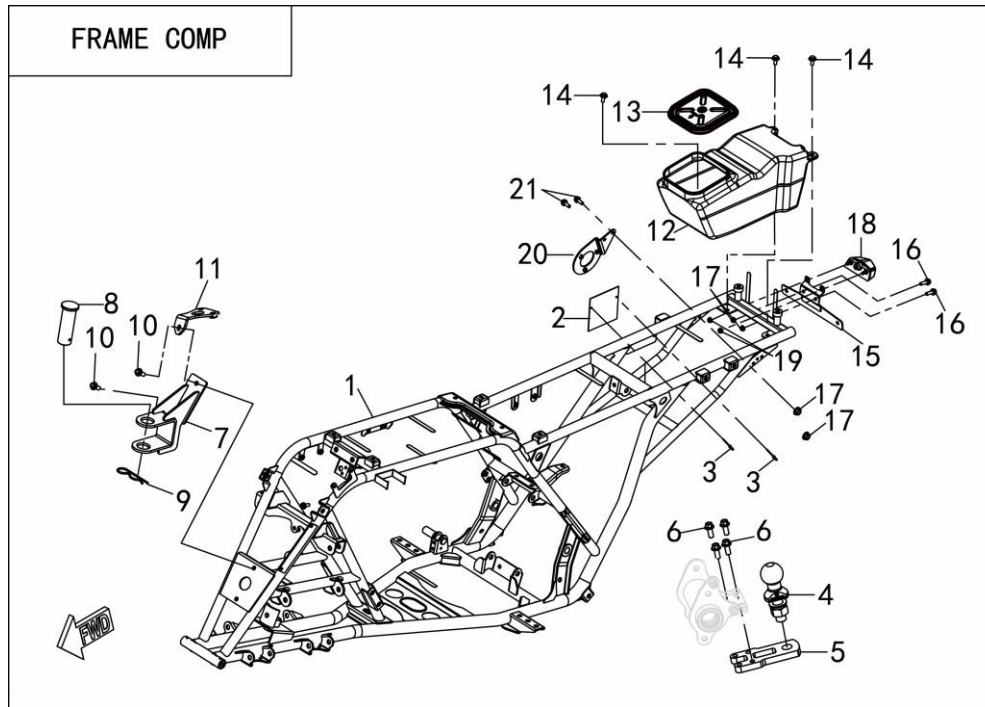
FIGUR 12 – BAGHJUL



DELE TIL FIG 12

Pos	Varenr / item no	Varenavn	Item name	OE	stk / qty
1	9070381	Komplet nav, baghjul	LAND, REAR WHEEL	290270009-0002	2
2	N/A	Skive	WASHER, FLANGE	380470072-0001	2
3	9071009	Møtrik M16x1,5	NUT, REAR AXLE SHAFT	260470002-0001	2
4	N/A	Split	PIN, COTTER	380590045-0003	2
5	9070382	Fælg, baghjul	WHEEL, REAR	290220392-0002	2
6	9070383	Dæk, bag – 22x10-10	TYRE ASSY.	290150718-0001	2
7	9070378	Hjilmøtrik	TAPER NUT	381590002-0001	8
8	9070380	Navkapsel	DUST HELMET, HUB	290370001-0001	2

FIGUR 13 – STEL



DELE TIL FIG 13

Pos	Varenr / item no	Varenavn	Item name	OE	stk / qty
1	N/A	Hovedramme, komplet	<i>BODY COMP., FRAME</i>	300121072-0001	1
2	N/A	Maskinskilt	<i>NAMEPLATE, FRAME</i>	370410350-0002	1
3	N/A	Popnitte	<i>RIVET</i>	380580084-0001	2
4	N/A	Kugle	<i>BALL, TRAILER</i>	260610005-0002	1
5	N/A	Træk for kugle	<i>HOOK, TRAILER</i>	260640007-0001	1
6	N/A	Bolt	<i>BOLT, HEXAGON FLANGE</i>	380140178-0002	4
7	N/A	Gaffeltræk	<i>HOOK, TRAILER</i>	260640005-0001	1
8	N/A	Splitbolt	<i>PIN, CLEVIS</i>	380610331-0002	1
9	N/A	Hårnålesplit	<i>PIN CLIP</i>	381350021-0001	1
10	N/A	Bolt	<i>BOLT, HEXAGON FLANGE</i>	380140004-0002	2

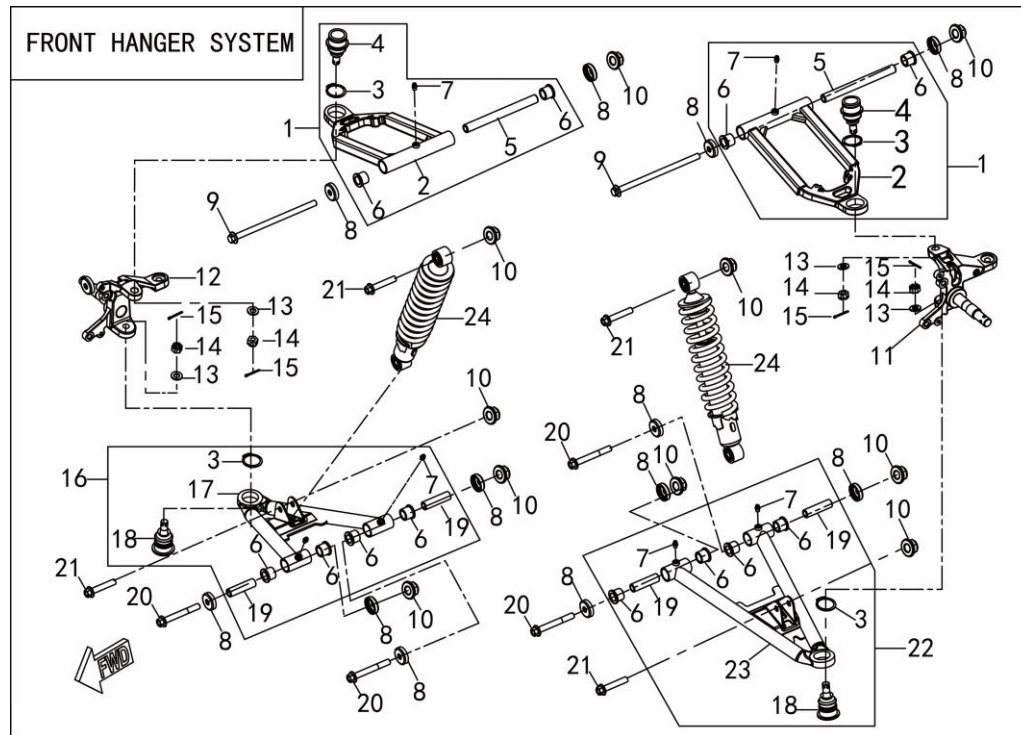
Kontakt
 Tlf salgsafdeling: 7021 2626
 Tlf teknisk support: 7696 2326

P. Lindberg A/S
 Sdr. Ringvej 1
 DK – 6600 Vejen

RES LONCIN XWOLF 200 DK V1
 www.p-lindberg.dk
 e-mail: salg@p-lindberg.dk

Pos	Varenr / item no	Varenavn	Item name	OE	stk / qty
11	N/A	Plade	INSTALLATION PLATE OF HYDRAULIC DISTRIBUTOR	306500007-0001	1
12	N/A	Værktøjskasse	BOX, TOOL	312730157-0002	1
13	N/A	Låg til værktøjskasse	LID, TOOL BOX	312770044-0001	1
14	N/A	Boltsæt	BOLT/SCREW/WASHER, PALIN COMP.	380710015-0001	3
15	N/A	Beslag til nummerplade	BRACKET, REAR REGISTRATION PLATE	340540223-0001	1
16	N/A	Bolt	BOLT, HEXAGON FLANGE	380140077-0002	2
17	9071070	Møtrik M6	NUT, HEXAGON FLANGE	380370003-0002	4
18	N/A	Nummerpladelys	LAMP, REAR REGISTRATION PLATE	280720058-0001	1
19	N/A	Møtrik	NUT, HEXAGON FLANGE	380370012-0002	2
20	N/A	Plade	INSTALLATION PLATE OF ELECTRICAL CHARGING PORT	275200005-0001	1
21	N/A	Bolt	BOLT, HEXAGON FLANGE	380140013-0003	2

FIGUR 14 – FORHJULSOPHÆNG



Kontakt
Tlf salgsafdeling: 7021 2626
Tlf teknisk support: 7696 2326

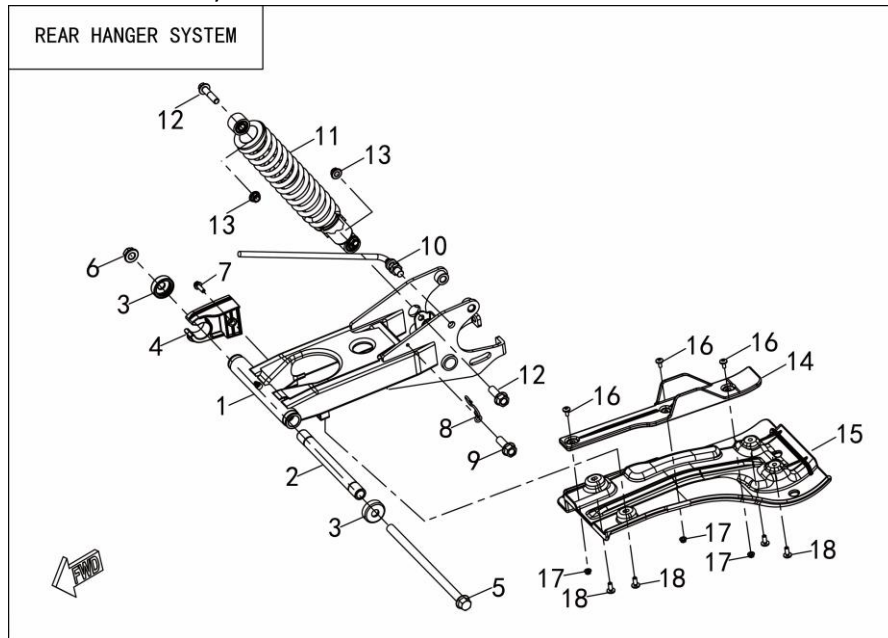
P. Lindberg A/S
Sdr. Ringvej 1
DK – 6600 Vejen

RES LONCIN XWOLF 200 DK V1
www.p-lindberg.dk
e-mail: salg@p-lindberg.dk

DELE TIL FIG 14

Pos	Varenr / item no	Varenavn	Item name	OE	stk / qty
1	9070384	Bæream, venstre (op)	ROCKER ARM, LEFT FRONT UPPER	312620019-0003	2
4	9070385	Bærekugle (op)	HINGE OF UPPER ARM	313950004-0001	2
6	9070386	Krave	AXLE SLEEVE F/UPPER ARM	314110003-0001	12
8	N/A	Støvhætte	CAP, REAR FORK DUST SEAL	311100032-0001	12
9	N/A	Aksel	AXIS	380870836-0002	2
10	N/A	Møtrik	NUT, ALL-METAL HEXAGON WITH FLANGE	380400001-0002	10
11	9070387	Styrespindel, venstre for	STEERING KNUCKLE BEARING ASSY. ,LEFT FRONT	312680014-0001	1
12	9070388	Styrespindel, højre for	STEERING KNUCKLE BEARING ASSY., RIGHT FRONT	312690014-0001	1
13	N/A	Skive	WASHER, PLAIN	380450006-0002	4
14	N/A	Møtrik	NUT, HEXAGON SLOTTED	380410008-0002	4
15	N/A	Split	PIN, COTTER	380590011-0004	4
16	9070389	Bæream, højre (ned)	ROCKER ARM, RIGHT FRONT LOWER	312650020-0003	1
18	9070390	Bærekugle (ned)	HINGE OF LOWER ARM	313960005-0001	2
20	N/A	Bolt	BOLT, HEXAGON FLANGE	380140401-0001	4
21	N/A	Bolt	BOLT, HEXAGON FLANGE	380140287-0001	4
22	9070391	Bæream, venstre (ned)	ROCKER ARM, LEFT FRONT LOWER	312640024-0003	1
24	9070392	Støddæmper, front	SHOCK ABSORBER, LEFT FRONT	310450752-0001	2

FIGUR 15 – BAGTØJ



DELE TIL FIG 15

Pos	Varenr / item no	Varenavn	Item name	OE	stk / qty
1	9070393	Bagsvinger komplet	<i>FORK ASSY., REAR</i>	311080575-0001	1
2	9070394	Bøsning v/bagsvinger	<i>TUBE, REAR FORK PIVOT BOLT</i>	311200056-0001	1
3	N/A	Støvhætte	<i>CAP, REAR FORK DUST SEAL</i>	311100041-0001	2
4	9070395	Glidbøsning, for	<i>SLIDER, DRIVE CHAIN</i>	311410188-0001	1
5	9070396	Aksel	<i>AXIS</i>	380870834-0002	1
6	N/A	Møtrik	<i>NUT, ALL-METAL HEXAGON WITH FLANGE</i>	380400016-0003	1
7	N/A	Bolt	<i>BOLT, HEXAGON FLANGE</i>	380140077-0002	1
8	N/A	Clamp	<i>CLAMP, WIRE</i>	380940678-0001	1
9	N/A	Bolt	<i>BOLT, HEXAGON FLANGE</i>	380140067-0001	1
10	9070397	Fartsensor	<i>SPEED SENSOR</i>	281920030-0001	1
11	N/A	Støddæmper, bag	<i>SHOCK ABSORBER, LEFT REAR</i>	310790504-0002	1
12	N/A	Bolt	<i>BOLT, HEXAGON FLANGE</i>	380140287-0001	2

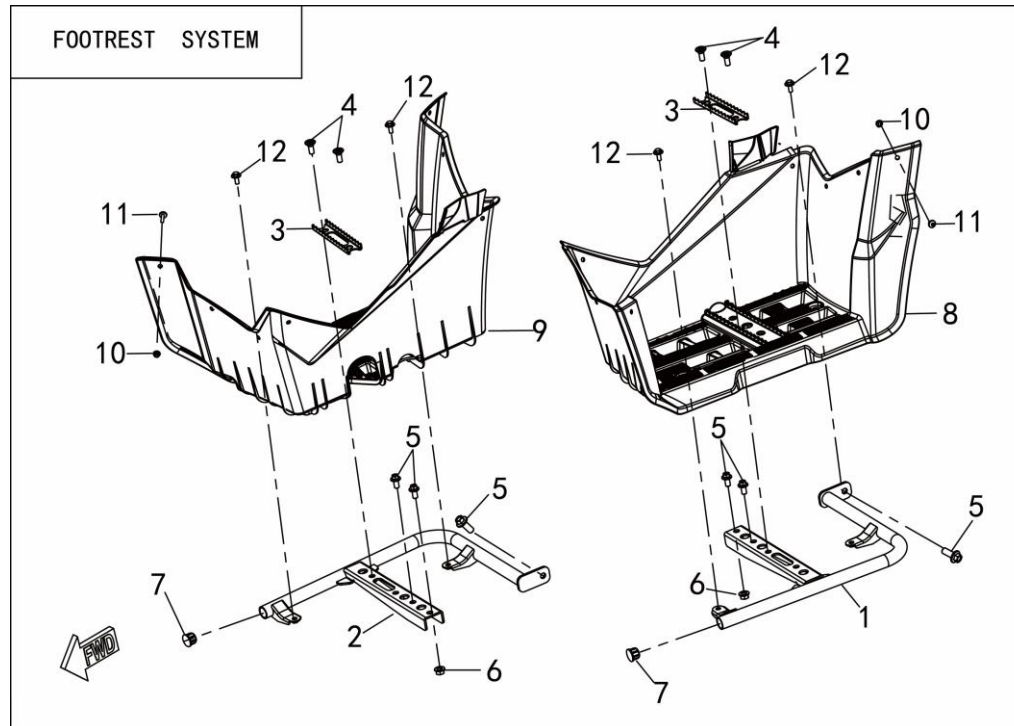
Kontakt
 Tlf salgsafdeling: 7021 2626
 Tlf teknisk support: 7696 2326

P. Lindberg A/S
 Sdr. Ringvej 1
 DK – 6600 Vejen

RES LONCIN XWOLF 200 DK V1
 www.p-lindberg.dk
 e-mail: salg@p-lindberg.dk

Pos	Varenr / item no	Varenavn	Item name	OE	stk / qty
13	N/A	Møtrik	NUT, ALL-METAL HEXAGON WITH FLANGE	380400001-0002	2
14	9070398	Glidbøsning	SLIDER, DRIVE CHAIN	311410200-0001	1
15	9070399	Afskærmning (bagaksel)	SHIELD, REAR AXLE	261310002-0001	1
16	N/A	Skrue	SCREW, HEXAGON SOCKET	380190131-0001	3
17	N/A	Møtrik	NUT, HEXAGON FLANGE	380370012-0002	3
18	9070411	Skrue M6x16	SCREW, HEXAGON SOCKET	380190001-0001	4

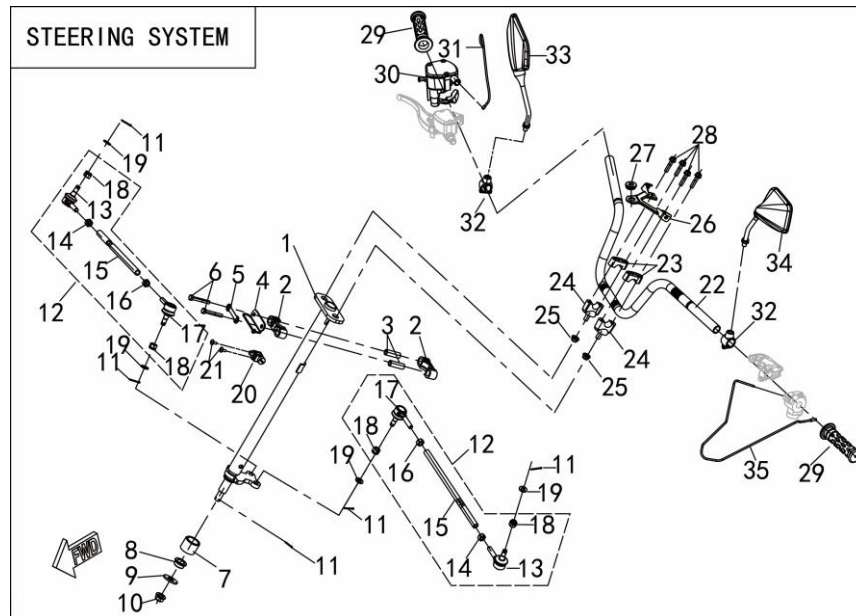
FIGUR 16 – FODHVILERE



DELE TIL FIG 16

Pos	Varenr / item no	Varenavn	Item name	OE	stk / qty
1	N/A	Beslag, venstre fodhviler	BRACKET, LEFT FOOTREST	311670061-0001	1
2	N/A	Beslag, højre fodhviler	BRACKET, RIGHT FOOTREST	311680059-0001	1
3	N/A	Beslagsdel	BODY SET, STEP	311510051-0001	2
4	N/A	Bolt	BOLT, HEXAGON SOCKET RAISED FACE	380120012-0001	4
5	9071046	Bolt M8x16	BOLT, HEXAGON FLANGE	380140040-0001	6
6	N/A	Møtrik	NUT, HEXAGON FLANGE	380370010-0001	2
7	N/A	Endestykke	STOPPER	381000349-0001	2
8	9070400	Fodhviler, venstre	BACKPLANE, FOOTREST	342130115-0001	1
9	9070401	Fodhviler, højre	BACKPLANE, FOOTREST	342130116-0001	1
10	N/A	Møtrik	NUT, HEXAGON FLANGE	380370012-0002	16
11	N/A	Skrue	SCREW, HEXAGON SOCKET	380190131-0001	16
12	N/A	Boltsæt	BOLT/SCREW/WASHER, PALIN COMP.	380710015-0001	4

FIGUR 17 – STYR



Kontakt
 Tlf salgsafdeling: 7021 2626
 Tlf teknisk support: 7696 2326

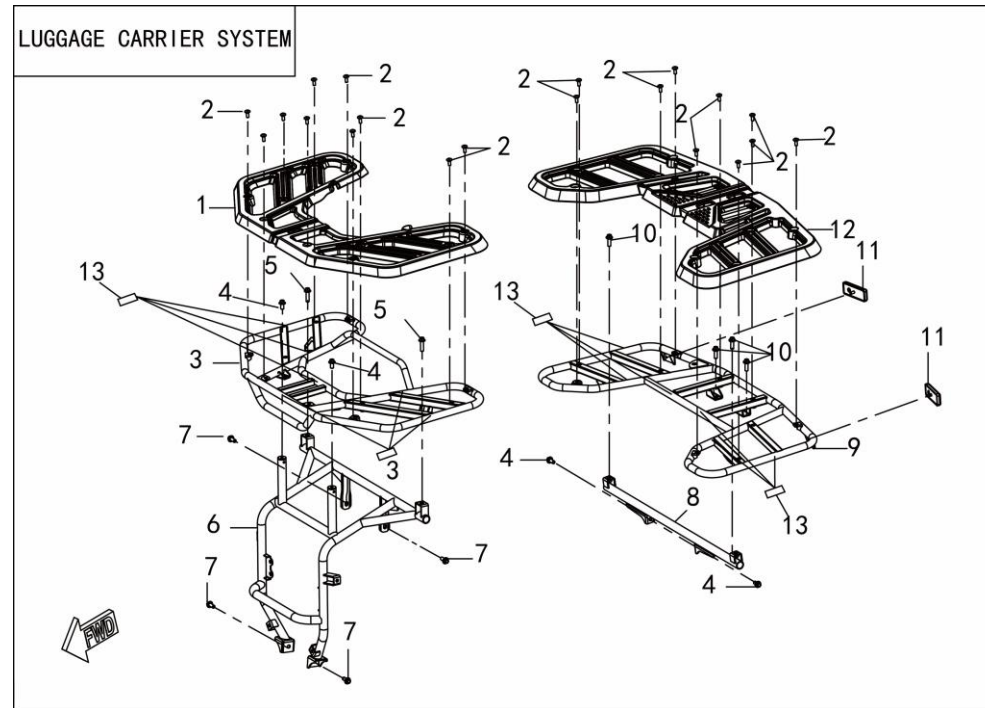
P. Lindberg A/S
 Sdr. Ringvej 1
 DK – 6600 Vejen

RES LONCIN XWOLF 200 DK V1
 www.p-lindberg.dk
 e-mail: salg@p-lindberg.dk

DELE TIL FIG 17

Pos	Varenr / item no	Varenavn	Item name	OE	stk / qty
1	9070402	Styraksel	BODY SET, STEERING STEM	310130306-0001	1
2	N/A		CLIP, STEERING STEM	310340010-0001	2
3	N/A	Krave	COLLAR	380823497-0001	2
4	N/A	Clamp	CLAMP, WIRE	380940679-0001	1
5	N/A	Låseskive	LOCK WASHER	290400033-0001	1
6	N/A	Bolt	BOLT, HEXAGON	380070211-0001	2
7	N/A	Gummiskive	RUBBER RING, STEERING DUST-PROOF	310320021-0001	1
8	N/A	Krave	COLLAR	380823914-0001	1
9	N/A	Skive	WASHER, PLAIN	380451302-0001	1
10	N/A	Møtrik	NUT, ALL-METAL HEXAGON WITH FLANGE	380400016-0003	1
11	N/A	Split	PIN, COTTER	380590011-0004	4
12	9070403	Sporstang	STEERING LINKAGE COMP.	320500018-0002	2
19	N/A	Skive	WASHER, PLAIN	380450006-0002	4
20	N/A		LOCK COMP., DIRECTIONAL	310170033-0001	1
21	N/A	Skrue	SCREW, HEXAGON SOCKET	380190131-0001	2
22	9070404	Styr	HANDLE BAR ASSY.	320020437-0001	1
23	N/A		HOLDER, STEERING HANDLE PIPE	310200057-0001	2
24	N/A		SUPPORT, STEERING HANDLE PIPE	310210036-0001	2
25	N/A	Møtrik	NUT, ALL-METAL HEXAGON WITH FLANGE	380400001-0002	2
26	N/A	Beslag for speedometer	BRACKET, METER	281570164-0001	1
27	N/A	Gummistykke	I-RUBBER	380890330-0001	1
28	N/A	Bolt	BOLT, HEXAGON FLANGE	380140101-0001	4
29	N/A	Håndtagssæt	GRIP SET, HANDLE	320180163-0001	2
30	N/A	Gasgiver	GREASER COMP.	320190286-0001	1
31	9070405	Gaskabel	CABLE COMP., THROTTLE	171210741-0001	1
32	9070406	Sidespejlsholder, højre & venstre	SEAT, LEFT REAR VIEW MIRROR	271480050-0001	2
33	9070407	Sidespejl, højre	MIRROR, RIGHT BACK-VIEW	360530373-0007	1
34	9070408	Sidespejl, venstre	MIRROR, LEFT BACK-VIEW	360500371-0005	1
35	9070409	Chokerkabel	CABLE COMP., CHOKE	320320261-0001	1

FIGUR 18 – BAGAGEBÆRER



DELE TIL FIG 18

Pos	Varenr / item no	Varenavn	Item name	OE	stk / qty
1	9070410	Topramme, bagagebærer front	COVERING, FRONT LUGGAGE CARRIER	331170003-0001	1
2	9070411	Skrue M6x16	SCREW, HEXAGON SOCKET	380190001-0001	20
3	9070412	Bagagebærer, front – komplet	LUGGAGE CARRIER COMP., FRONT	331120038-0001	1
4	9071046	Bolt M8x16	BOLT, HEXAGON FLANGE	380140040-0001	4
5	N/A	Bolt	BOLT, HEXAGON FLANGE	380140093-0001	2
6	9070413	Kofangerbøjle	COLLISION BUMPER COMP.	331410124-0001	1
7	N/A	Bolt	BOLT, HEXAGON FLANGE	380140004-0002	4
8	N/A	Beslag, bag	BRACE, REAR FENDER REAR	300430116-0001	1
9	9070414	Bagagebærer, bag – komplet	LUGGAGE CARRIER COMP., REAR	330640623-0001	1
10	N/A	Bolt	BOLT, HEXAGON FLANGE	380140091-0002	4

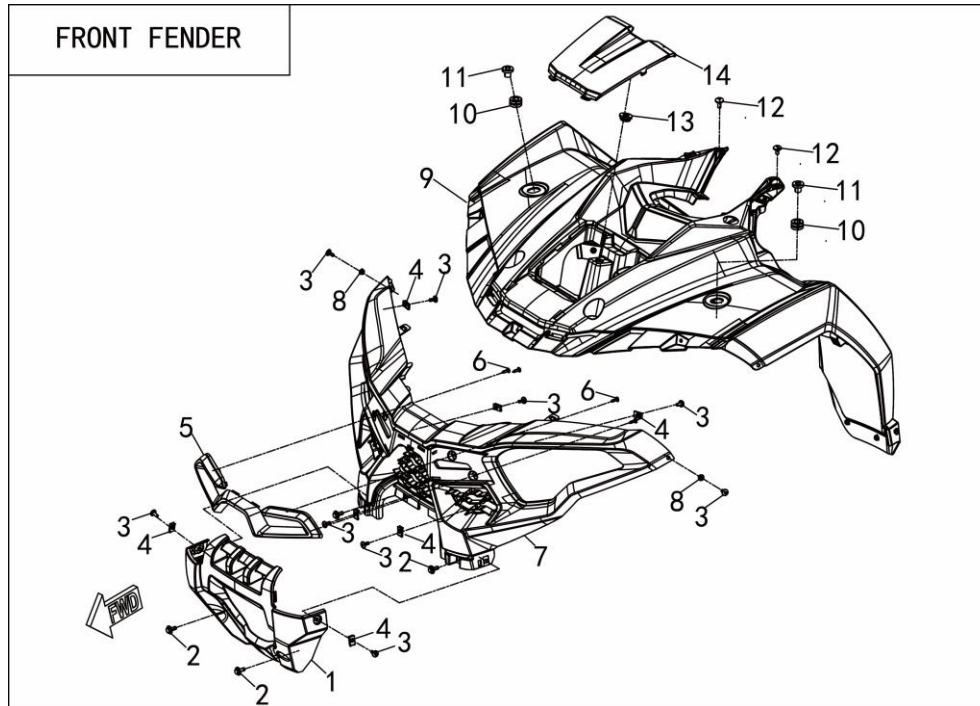
Kontakt
 Tlf salgsafdeling: 7021 2626
 Tlf teknisk support: 7696 2326

P. Lindberg A/S
 Sdr. Ringvej 1
 DK – 6600 Vejen

RES LONCIN XWOLF 200 DK V1
 www.p-lindberg.dk
 e-mail: salg@p-lindberg.dk

Pos	Varenr / item no	Varenavn	Item name	OE	stk / qty
11	N/A	Refleks	REFLECTOR, REAR	280110098-0001	2
12	9070415	Topramme, bagagebærer bag	COVERING, REAR LUGGAGE CARRIER	331560009-0001	1
13	N/A	Afstandsstykke	FOAM BEARER	361000105-0001	12

FIGUR 19 – FOR KOFANGER



DELE TIL FIG 19

Pos	Varenr / item no	Varenavn	Item name	OE	stk / qty
1	9070416	Kofanger	COVER COLLISION BUMPER	343920009-0001	1
2	9070417	Boltsæt	BOLT/SCREW/WASHER, PALIN COMP.	380710015-0001	4
3	N/A	Skrue	SCREW, HEXAGON SOCKET	380190131-0001	9
4	N/A	Møtrik	NUT, CLIP	380420034-0001	7
5	9070418	Frontpanel	STRIP, FRONT PANEL DECORATIVE (BLACK MODEL)	343140020-0005	1

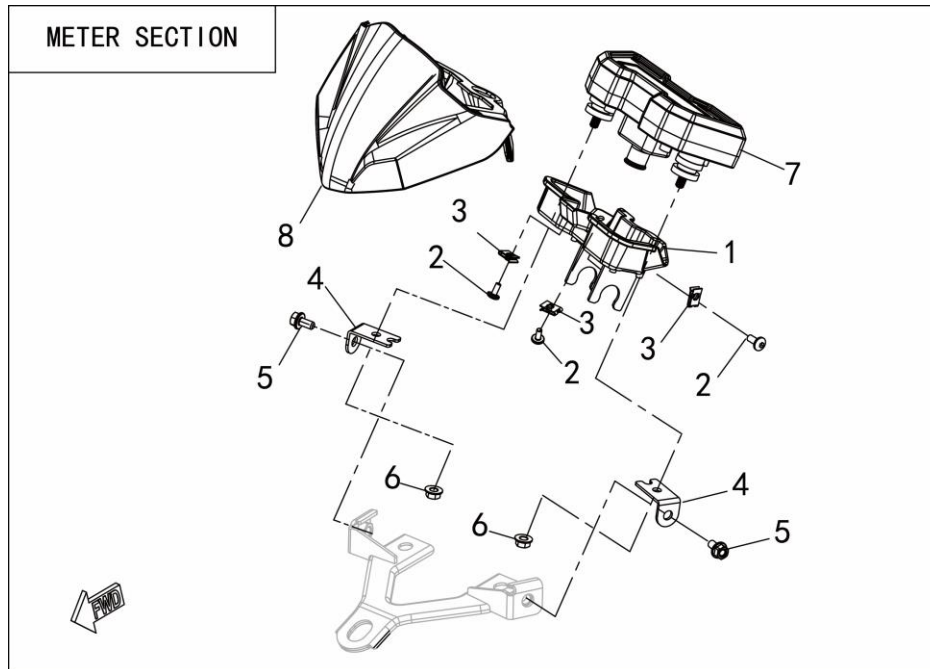
Kontakt
Tlf salgsafdeling: 7021 2626
Tlf teknisk support: 7696 2326

P. Lindberg A/S
Sdr. Ringvej 1
DK – 6600 Vejen

RES LONCIN XWOLF 200 DK V1
www.p-lindberg.dk
e-mail: salg@p-lindberg.dk

Pos	Varenr / item no	Varenavn	Item name	OE	stk / qty
6	N/A	Skrue	SCREW, CROSS RECESSED PAN SELF-TAPPING	380310006-0002	4
7	9070419	Lygtehus panel	LENS, HEAD LIGHT LEFT DECORATING	280560052-0001	1
8	N/A	Møtrik	NUT, HEXAGON FLANGE	380370012-0002	2
9	9070420	Forskærm, komplet	FENDER COMP., FRONT (BLACK MODEL)	340310606-0027	1
10	N/A	Gummibøsning	I-RUBBER	380890129-0001	2
11	N/A	Krave	COLLAR	380823407-0001	2
12	N/A	Skrue	SCREW, HEXAGON SOCKET	380190007-0001	2
13	N/A	Gummibøsning	I-RUBBER	380890363-0001	1
14	9070421	Låge for bagagerum	COVER, FRONT LUGGAGE CASE (BLACK MODEL)	350030063-0011	1

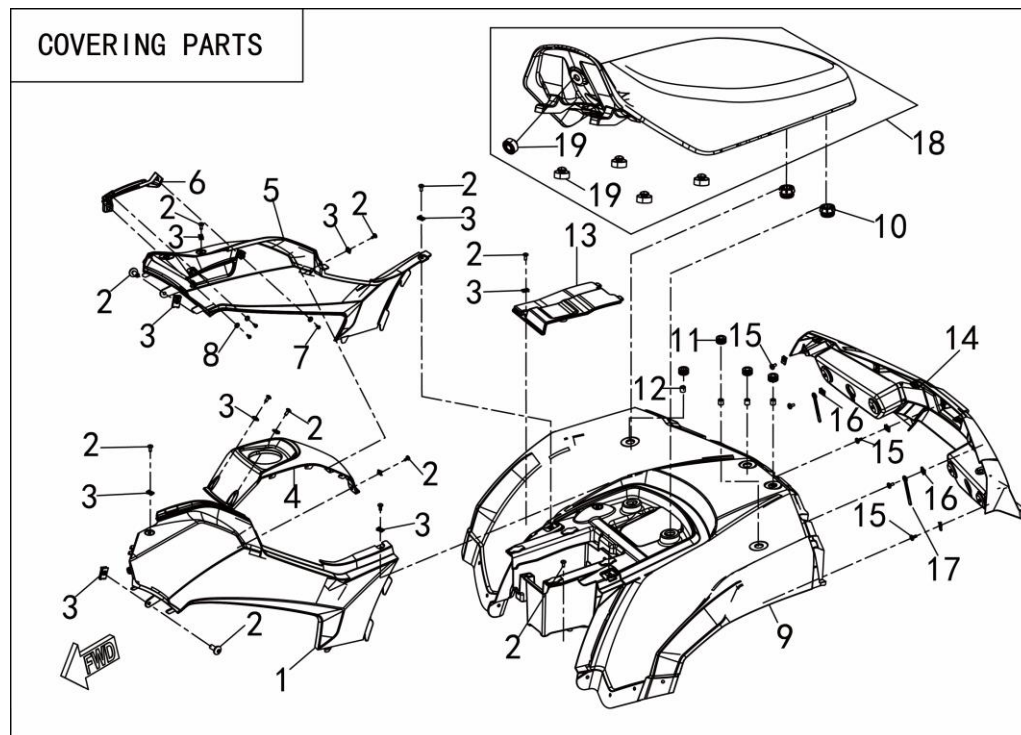
FIGUR 20 – INSTRUMENT



DELE TIL FIG 20

Pos	Varenr / item no	Varenavn	Item name	OE	stk / qty
1	9070422	Nederste kappe for speedometer	CAP, METER DECORATIVE	341690024-0001	1
2	N/A	Skrue	SCREW, HEXAGON SOCKET	380190131-0001	3
3	N/A	Møtrik	NUT, CLIP	380420034-0001	3
4	N/A	Beslag til speedometer	HOLDER, METER BRACKET CONNECTING	282930006-0001	2
5	N/A	Bolt	BOLT, HEXAGON FLANGE	380140067-0001	2
6	9071070	Møtrik M6	NUT, HEXAGON FLANGE	380370003-0002	2
7	9070423	Speedometer	INSTRUMENT SET	281371352-0001	1
8	9070424	Frontkappe for speedometer	CAP, METER DECORATIVE	341690023-0001	1

FIGUR 21 – BAG KOFANGER



Kontakt
 Tlf salgsafdeling: 7021 2626
 Tlf teknisk support: 7696 2326

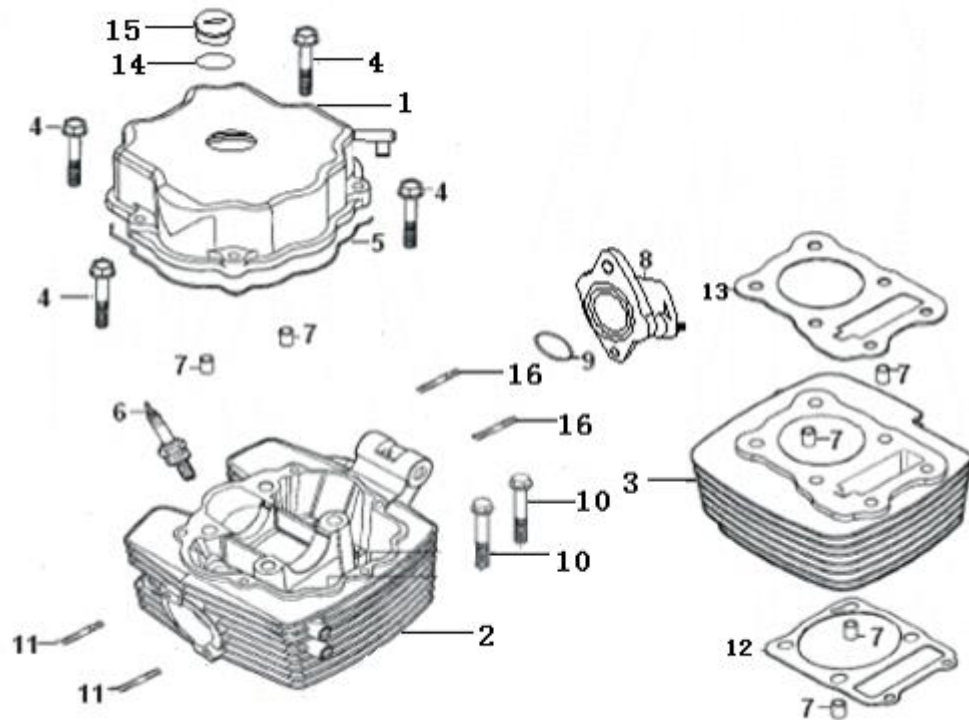
P. Lindberg A/S
 Sdr. Ringvej 1
 DK – 6600 Vejen

RES LONCIN XWOLF 200 DK V1
 www.p-lindberg.dk
 e-mail: salg@p-lindberg.dk

DELE TIL FIG 21

Pos	Varenr / item no	Varenavn	Item name	OE	stk / qty
1	9070425	Sideskærm, venstre	COVER, LEFT SIDE (BLACK MODEL)	340750627-0090	1
2	9070411	Skrue M6x16	SCREW, HEXAGON SOCKET	380190001-0001	12
3	9071072	Møtrik M6	NUT, CLIP	380420035-0001	11
4	9070427	Tankdæksel	PLATE, TANK CUP	170960025-0001	1
5	9070428	Sideskærm, højre	COVER, RIGHT SIDE (BLACK MODEL)	340870665-0090	1
6	N/A	Cover	COVER, REVERSE GEAR CONTROL DECORATING	195870004-0001	1
7	N/A	Skrue	SCREW, CROSS RECESSED PAN SELF-TAPPING	380310006-0002	3
8	N/A	Skive	WASHER, PLAIN	380450024-0003	3
9	9070429	Bagskærm, komplet	FENDER COMP., REAR	340660287-0080	1
10	9070430	Gummibøsning f/sæde	RUBBER SHEET, SEAT BRACE	330120335-0001	2
11	9070431	Gummibøsning f/bagskærm	I-RUBBER	380890129-0001	4
12	N/A	Krave	COLLAR	380821809-0001	4
13	9070432	Batteridæksel	PLATE, BATTERY CASE	274030002-0001	1
14	N/A	Lygtehus panel, bag	LENS, TAIL LIGHT PROTECTIVE	283360010-0001	1
15	N/A	Skrue	SCREW, HEXAGON SOCKET	380190131-0001	5
16	N/A	Møtrik	NUT, CLIP	380420034-0001	5
17	N/A	Clamp	CLAMP, WIRE	380940478-0001	2
18	9070447	Sæde, komplet	SEAT COMP.	330011224-0001	1
19	9070430	Gummibøsning f/sæde	RUBBER SHEET, SEAT BRACE	330120335-0001	5

MOTOR FIGUR E1 – CYLINDER



DELE TIL FIG E1

Pos	Varenr / item no	Varenavn	Item name	OE	stk / qty
1	N/A	Dæksel	CYLINDER HEAD COVER	120230033-0008	1
2	9070433	Topstykke	CYLINDER HEAD	120080223-0008	1
3	N/A		CYLINDER BODY COMP	120020142-0010	1
4	N/A	Bolt	BOLT	380140017-0005	4
5	9070434	Ventildækselpakning	WASHER, CYLINDER COVER	380840322-0001	1
6	9070435	Tændrør	PLUG, SPARK	270960001-0001	1
7	N/A	Split	PINDOWEL	380600006-0001	6
8	9070436	Indsugningsstuds	TUBE, AIR INTAKE	180420012-0001	1
9	N/A	Pakning	SEAL	380840011-0001	1

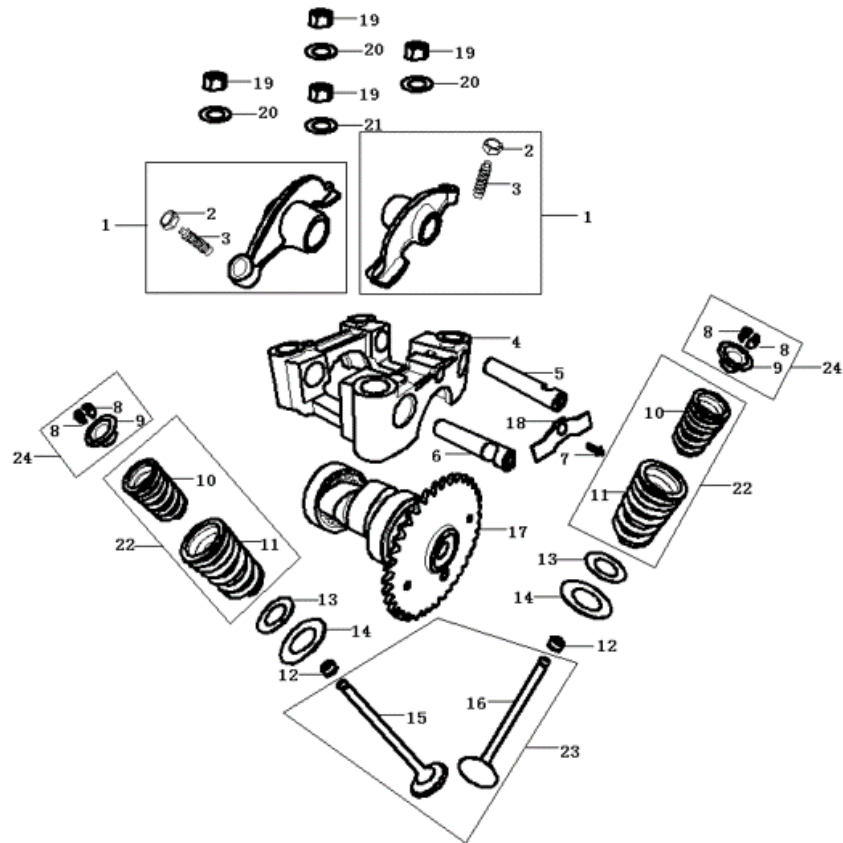
Kontakt
 Tlf salgsafdeling: 7021 2626
 Tlf teknisk support: 7696 2326

P. Lindberg A/S
 Sdr. Ringvej 1
 DK – 6600 Vejen

RES LONCIN XWOLF 200 DK V1
 www.p-lindberg.dk
 e-mail: salg@p-lindberg.dk

Pos	Varenr / item no	Varenavn	Item name	OE	stk / qty
10	N/A	Bolt	<i>BOLT</i>	380140229-0001	2
11	9070437	Støttebolt	<i>BOLT, STUD</i>	380180060-0002	2
12	9070439	Cylinderpakning	<i>GASKET, CYLINDER</i>	120050036-0001	1
13	9070440	Toppakning	<i>GASKET ASSY, CYLINDERHEAD</i>	120150045-0001	1
14	N/A	Skive	<i>WASHER, SEALING</i>	380840026-0001	1
15	N/A	Dæksel	<i>CAP, GENERATOR</i>	110440001-0014	1
16	9070441	Støttebolt, lang	<i>BOLT, STUD</i>	380180059-0002	2

MOTOR FIGUR E2 – KNASTAKSEL



Kontakt
Tlf salgsafdeling: 7021 2626
Tlf teknisk support: 7696 2326

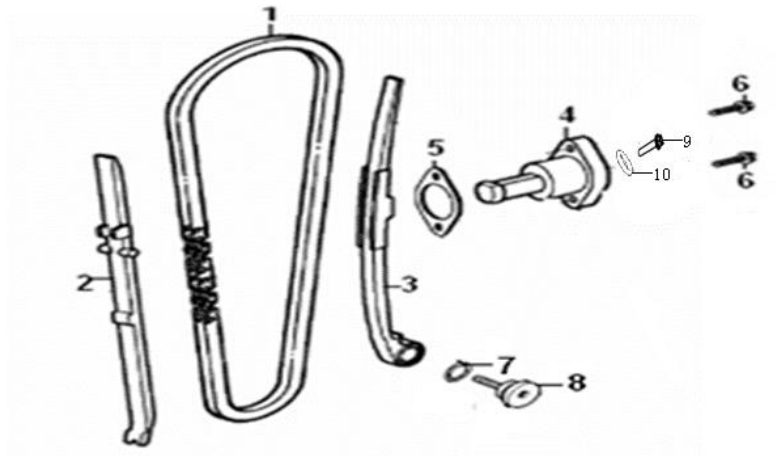
P. Lindberg A/S
Sdr. Ringvej 1
DK – 6600 Vejen

RES LONCIN XWOLF 200 DK V1
www.p-lindberg.dk
e-mail: salg@p-lindberg.dk

DELE TIL FIG E2

Pos	Varenr / item no	Varenavn	Item name	OE	stk / qty
1	9070452	Vippearm, øvre	ROCKER ARM, UPPER	140450011-0001	2
4	N/A	Overfald f/knastaksel	HOLDER, CAMSHAFT	140540006-0001	1
5	N/A	Aksel f/vippearm, indsugning	SHAFT, VALVE ROCKER ARM, IN.	140510016-0001	1
6	N/A	Aksel f/vippearm, udstødning	SHAFT, VALVE ROCKER ARM, EX.	140510017-0001	1
7	N/A	Bolt	BOLT	380140002-0006	1
12	N/A	Ventilstyrspakdåse	SEAL, VALVE STEM	140400001-0001	2
13	N/A	Ventilfjederskive, indre	RETAINER, VALVE SPRING, INNER	140360001-0001	2
14	N/A	Ventilfjederskive, ydre	RETAINER, VALVE SPRING, OUTER	140370001-0001	2
17	9070453	Knastaksel, komplet	CAMSHAFT COMP	140020026-0002	1
18	N/A		POSITION PLATE COMP.	140530005-0001	1
19	N/A	Bolt	BOLT	380370074-0001	4
20	N/A	Skive	WASHER, DRAIN PLUG	380450357-0001	3
21	N/A	Skive	WASHER, DRAIN PLUG	380450307-0001	1
22	N/A	Ventilfjeder	SPRING, VALVE	140330003-0001	1
23	9070454	Ventilsæt, indsugning & udstødning	VALVE SET, INLET AND EXHAUST	500550002-0001	1
24	9070455	Fjederleje sæt	CLIP & VALVE SPRING SEAT KIT	500730001-0001	1

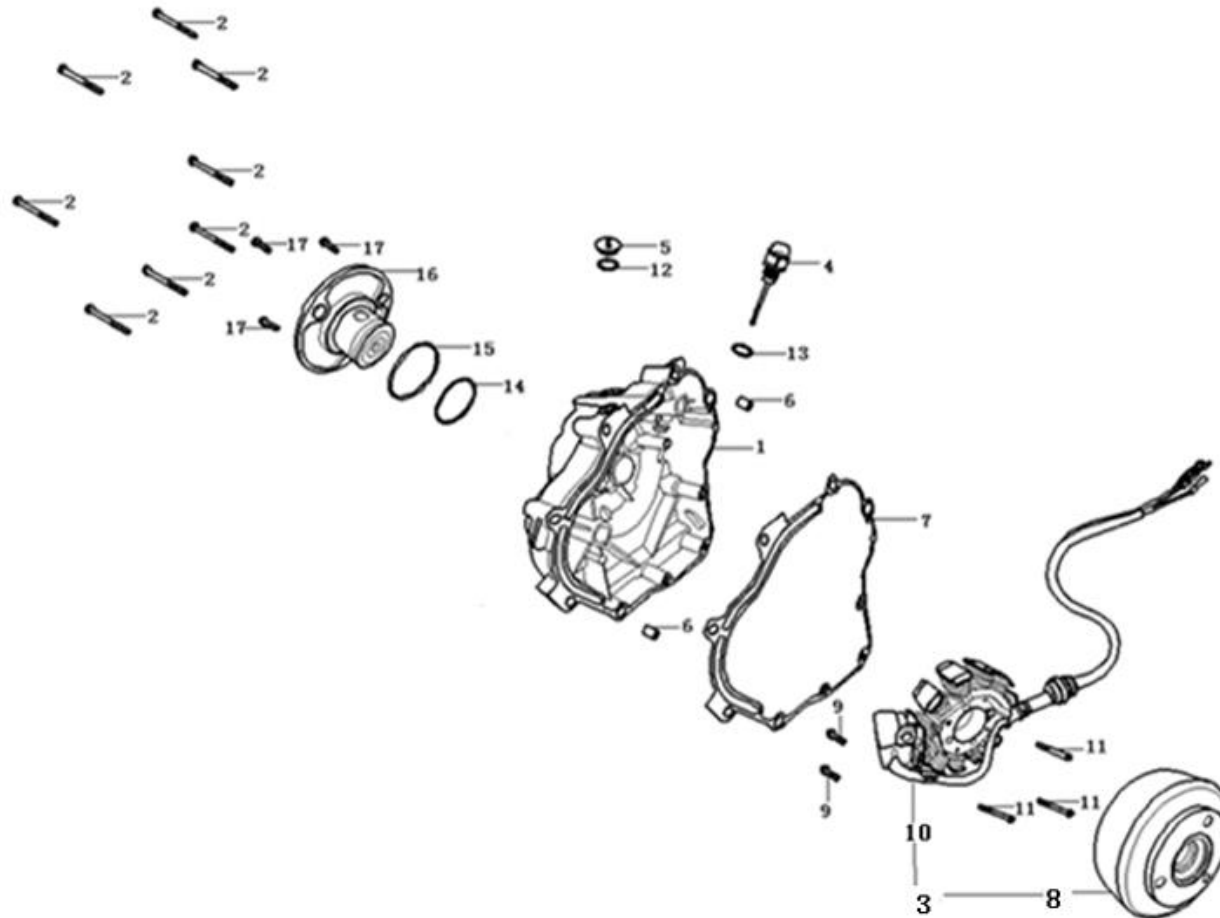
MOTOR FIGUR E3 - KNASTKÆDE



DELE TIL FIG E3

Pos	Varenr / item no	Varenavn	Item name	OE	stk / qty
1	9070456	Knastkæde	CHAIN, TIMING	140610031-0001	1
2	9070457	Kædestyr	GUIDE STARTER CHAIN	141000025-0001	1
3	9070458	Kædejustering	ADJUSTING PLATE CHAIN	140910004-0001	1
4	9070459	Kædestrammer	TENSIONER ASSY	140750010-0001	1
5	9070460	Pakning f/kædestrammer	GASKET TENSIONER	140830008-0001	1
6	N/A	Bolt	BOLT	380140021-0006	2
7	N/A	Skive	WASHER, SEALING	380841009-0001	1
8	N/A	Strammeskru	SCREW TENSION BAR	141070004-0002	1
9	N/A	Strammebolt	BOLT, TENSIONER	141370008-0001	1
10	N/A	Låserring	RING, SEAL	380841008-0001	1

MOTOR FIGUR E4 – GENERATOR



DELE TIL FIG E4

Pos	Varenr / item no	Varenavn	Item name	OE	stk / qty
1	N/A	Skærm f/krumtaphus	COVER, R CRANKCASE	110600701-0005	1
2	N/A	Bolt	BOLT	380140230-0001	8
3	N/A	Generator, komplet	GENERATOR ASSY.	270010292-0001	1
4	9070461	Oliepind	GAUGE, OIL LEVEL	110700020-0001	1

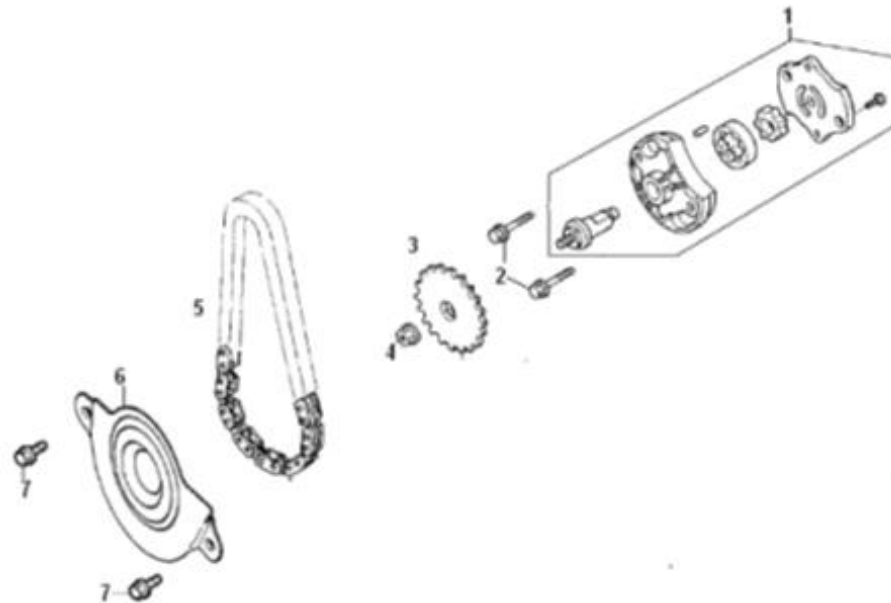
Kontakt
 Tlf salgsafdeling: 7021 2626
 Tlf teknisk support: 7696 2326

P. Lindberg A/S
 Sdr. Ringvej 1
 DK – 6600 Vejen

RES LONCIN XWOLF 200 DK V1
 www.p-lindberg.dk
 e-mail: salg@p-lindberg.dk

Pos	Varenr / item no	Varenavn	Item name	OE	stk / qty
5	N/A	Dæksel	CAP, GENERATOR	110440001-0014	1
6	N/A	Split	PIN, DOWEL	380600006-0001	2
7	9070462	Pakning	GASKET, R CRANKCASE COVER	110620026-0001	1
8	9070463	Svinghjul	FLYWHEEL COMP	270020054-0001	1
9	N/A	Bolt	BOLT	380140047-0004	2
10	9070464	Stator, komplet	STATOR COMP	270100205-0001	1
11	N/A	Bolt	BOLT	380140046-0004	3
12	N/A	O-ring	RING	380840026-0001	2
13	N/A	O-ring	RING	380840006-0001	1
14	N/A	O-ring	RING	380840319-0001	1
15	N/A	O-ring	RING	380840320-0001	1
16	N/A	Skærm	COVER, R DECORATIVE	110720054-0110	1
17	N/A	Bolt	BOLT	380140026-0006	3

MOTOR FIGUR E5 – OLIEPUMPE



Kontakt
Tlf salgsafdeling: 7021 2626
Tlf teknisk support: 7696 2326

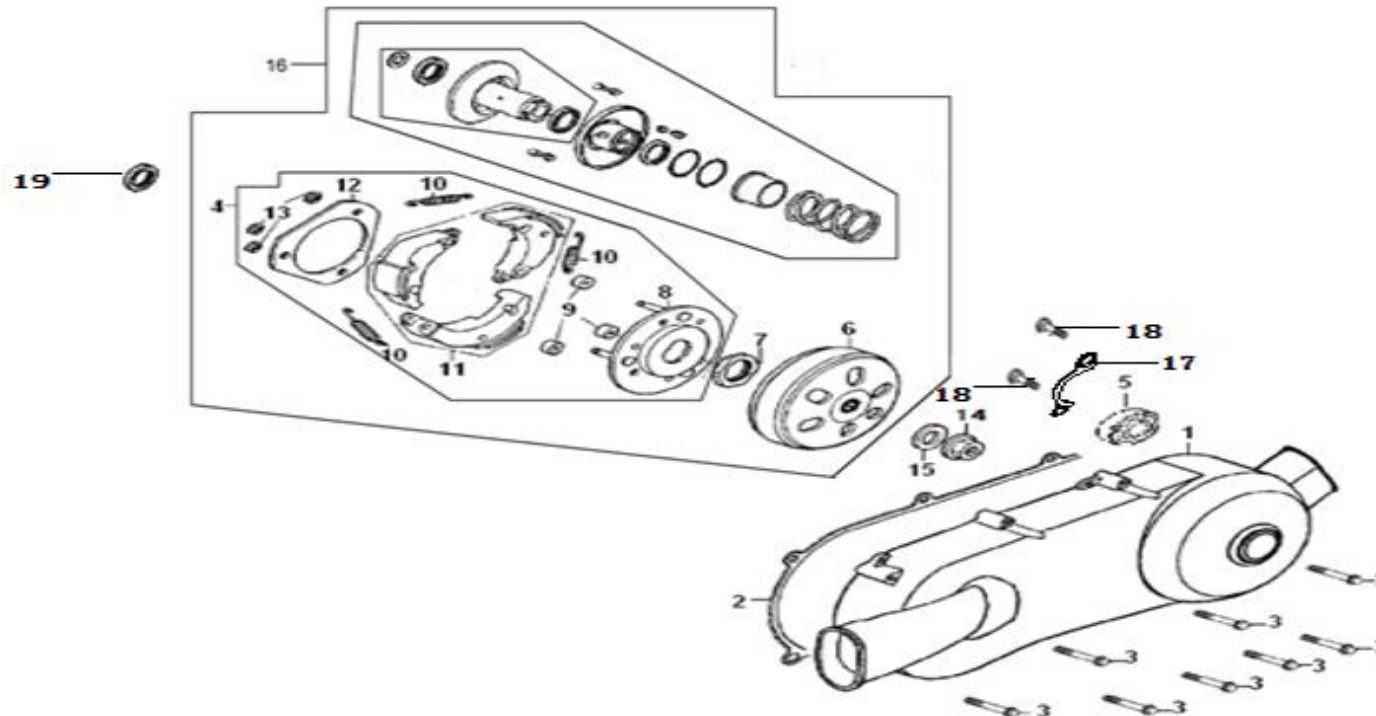
P. Lindberg A/S
Sdr. Ringvej 1
DK – 6600 Vejen

RES LONCIN XWOLF 200 DK V1
www.p-lindberg.dk
e-mail: salg@p-lindberg.dk

DELE TIL FIG E5

Pos	Varenr / item no	Varenavn	Item name	OE	stk / qty
1	N/A	Oliepumpe, komplet	<i>OIL PUMP COMP</i>	150010040-0001	1
2	N/A	Bolt	<i>BOLT</i>	380140017-0005	2
3	N/A	Tandhjul	<i>SPROCKET, OIL PUMP DRIVEN</i>	150070015-0001	1
4	N/A	Møtrik	<i>NUT, HEX.</i>	380370003-0001	1
5	N/A	Kæde	<i>CHAIN, OIL PUMP</i>	150170001-0001	1
6	N/A	Dæksel	<i>COVER, OIL FILTER</i>	150260002-0001	1
7	N/A	Bolt	<i>BOLT</i>	380140026-0006	2

MOTOR FIGUR E6 – KOBLING / KRUMTAPHUS



Kontakt
 Tlf salgsafdeling: 7021 2626
 Tlf teknisk support: 7696 2326

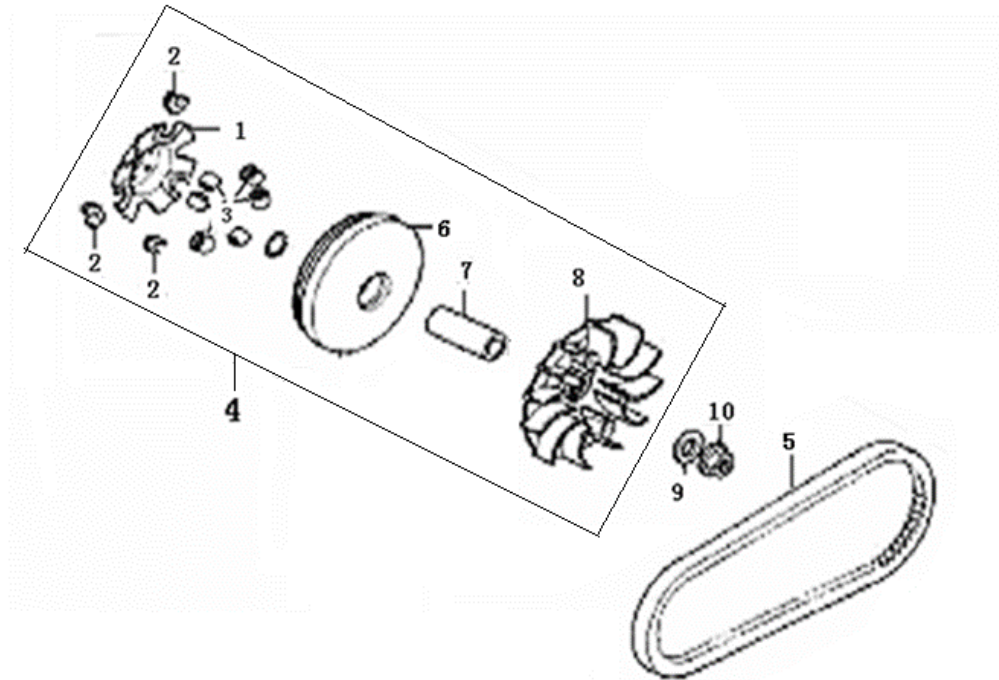
P. Lindberg A/S
 Sdr. Ringvej 1
 DK – 6600 Vejen

RES LONCIN XWOLF 200 DK V1
 www.p-lindberg.dk
 e-mail: salg@p-lindberg.dk

DELE TIL FIG E6

Pos	Varenr / item no	Varenavn	Item name	OE	stk / qty
1	9070465	Sidedæksel f/krumtaphus	COVER L. CRANKCASE	110380169-0012	1
2	9070466	Pakning v/sidedæksel	GASKET COVER L. CRANKCASE	110390005-0001	1
3	N/A	Bolt	BOLT	380140019-0006	9
4	N/A	Rulle	WEIGHT, CLUTCH	194310008-0001	1
5	N/A	Leje	BEARING	380630083-0001	1
6	N/A	Koblingshus	OUTER COVER, CLUTCH	194190008-0001	1
7	N/A	Møtrik	NUT, HEXAGON HEAD	380340090-0001	1
8	N/A	Holder	SEAT ASSY., CLUTCH SHOE	194310008-0001	1
9	N/A	Gummidæmper	RUBBER, DAMPING, CLUTCH	190260003-0001	3
10	N/A	Koblingsfjeder	SPRING, CLUTCH	381140256-0001	3
11	N/A	Rulle	WEIGHT, CLUTCH	194320008-0001	3
12	N/A	Plade	PLATE, CLUTCH LIFTER	194330001-0001	1
13	N/A	Låsering	CIRCLIP	380570014-0001	3
14	N/A	Møtrik	NUT, FLANGE	380400044-0001	1
15	N/A	Skive	WASHER	380450364-0001	1
16	9070467	Kobling, komplet	DRIVE CLUTCH, OUTER COVER & BELT PULLEY COMP., DRIVEN	192890011-0001	1
17	N/A	Plade	CHECK PLATE, MAINSHAFT BEARING	191380004-0001	1
18	N/A	Skrue	SCREW, CROSS RECESSED COUNTERSUNK HEAD	380220014-0003	2
19	N/A	Krave	COLLAR	380823536-0001	1

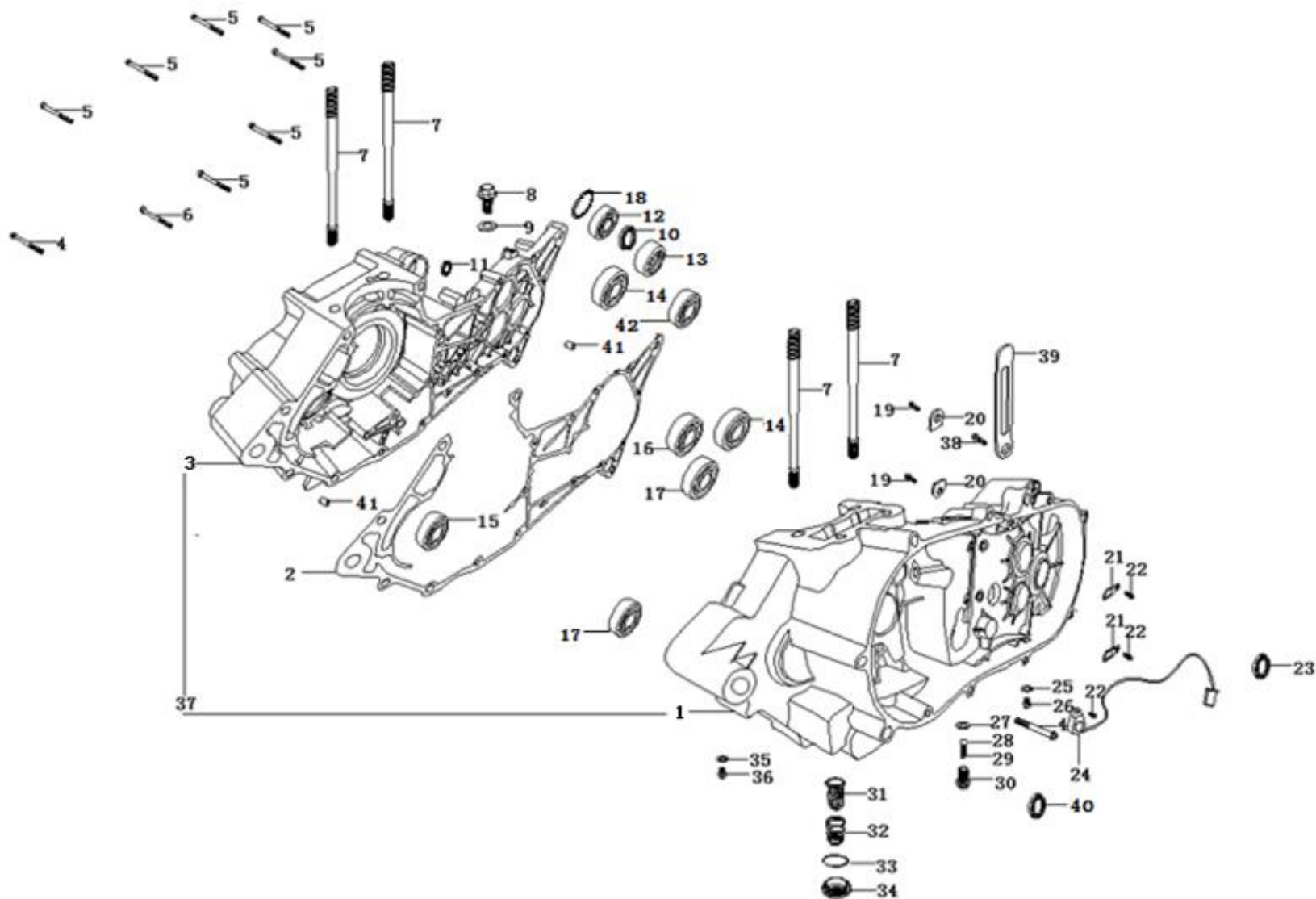
MOTOR FIGUR E7 – KÆDETRÆK



DELE TIL FIG E7

Pos	Varenr / item no	Varenavn	Item name	OE	stk / qty
4	9070468	Variator CVT, komplet	BELT PULLEY ASSY	192810002-0001	1
5	9070469	Trækrem	BELT DRIVE	193000014-0001	1
9	N/A	Skive	WASHER	380450364-0001	1
10	N/A	Møtrik	NUT, FLANGE	380400044-0001	1

MOTOR FIGUR E8 – KRUMTAP



Kontakt
 Tlf salgsafdeling: 7021 2626
 Tlf teknisk support: 7696 2326

P. Lindberg A/S
 Sdr. Ringvej 1
 DK – 6600 Vejen

RES LONCIN XWOLF 200 DK V1
 www.p-lindberg.dk
 e-mail: salg@p-lindberg.dk

DELE TIL FIG E8

Pos	Varenr / item no	Varenavn	Item name	OE	stk / qty
2	9070470	Pakning v/krumtap	GASKET, CRANKCASE	110100030-0001	1
4	N/A	Bolt	BOLT, HEXAGON FLANGE	380140057-0005	2
5	N/A	Bolt	BOLT, HEXAGON FLANGE	380140019-0006	7
6	N/A	Bolt	BOLT, HEXAGON FLANGE	380140128-0002	1
7	N/A	Støttebolt	BOLT, STUD A	110240046-0001	1
8	N/A	Bolt	BOLT, HEXAGON FLANGE	380140208-0002	1
9	N/A	Skive	WASHER, PLAIN	380450355-0001	1
10	N/A	Pakdåse 30x40x7	OIL SEAL, 30X40X7	380650268-0001	1
11	N/A	Pakdåse 14x28x7	OIL SEAL, 14X28X7	380650007-0001	1
12	N/A	Kugleleje 6205-2RS/P6	BEARING 6205-2RS/P6	380630168-0001	1
13	N/A	Kugleleje	BEARING	380630173-0001	1
14	N/A	Kugleleje 6204	BEARING 6204	380630431-0001	2
15	N/A	Kugleleje 6303/P53	BEARING 6303/P53	380630537-0001	1
16	N/A	Kugleleje 6202	BEARING 6202	380630099-0001	1
17	N/A	Kugleleje 6203	BEARING 6203	380630536-0001	2
18	N/A	Låserring	CHECK RING, ELASTIC	380550074-0001	1
19	N/A	Bolt	BOLT, HEXAGON FLANGE	380140002-0006	2
20	N/A	Plade	CHECK PLATE, MAINSHAFT BEARING	191380007-0001	2
21	N/A	Plade	PLATE, GEAR INDICATOR SWITCH PRESSURE	270740004-0001	2
22	N/A	Bolt	BOLT, HEXAGON FLANGE	380140002-0006	3
23	N/A	Pakdåse 20x32x6	OIL SEAL, 20X32X6	380650267-0001	1
24	9070471	Gear indikator kontakt	SWITCH COMP., GEAR INDICATOR	270650080-0001	1
25	N/A	Skive	WASHER, PLAIN	380450354-0001	1
26	N/A	Bolt	BOLT, HEXAGON FLANGE	380140069-0001	1
27	N/A	Skive	WASHER, PLAIN	380450362-0001	1
28	N/A	Kugle	BALL, STEEL	380640016-0001	1
29	N/A	Fjeder	SPRING, COMPRESSION	381150253-0001	1
30	N/A	Bolt	BOLT, HEXAGON FLANGE	380140211-0002	1
31	N/A	Oliesi	SCREEN, OIL STRAINER	150290001-0001	1
32	N/A	Fjeder	SPRING, COMPRESSION	381150252-0001	1
33	9070472	Tætningsring	RING, SEAL	380840132-0001	1

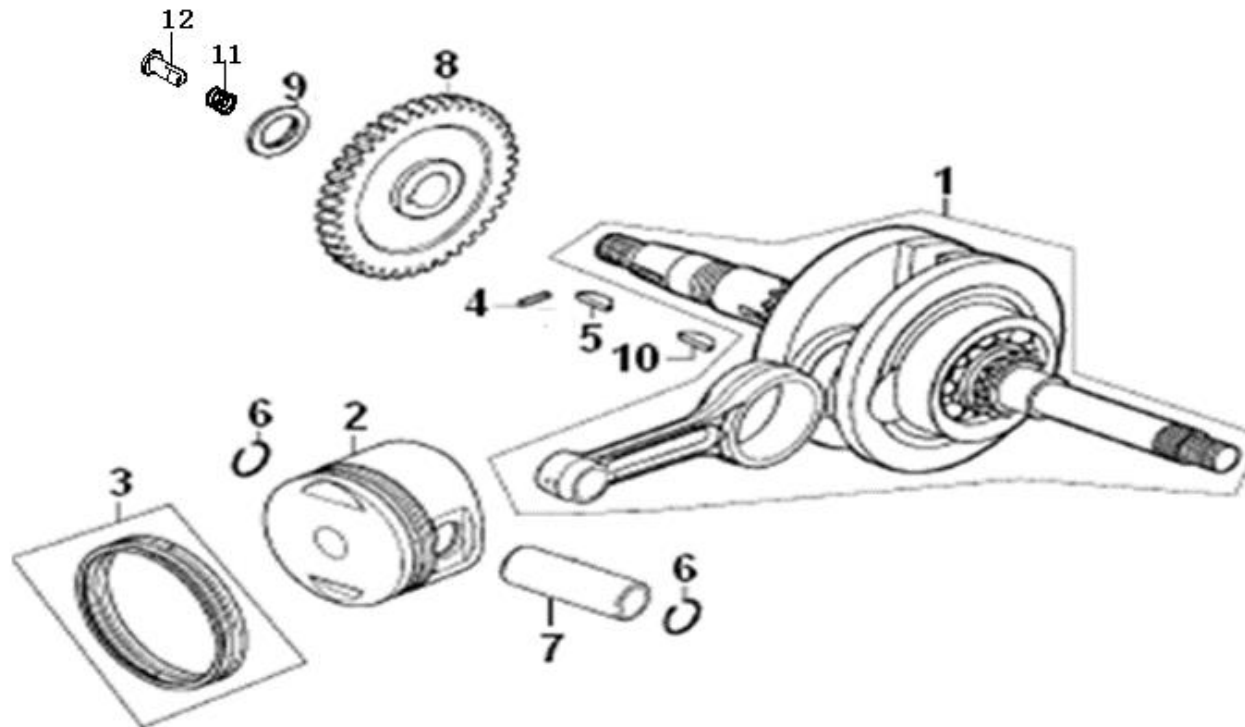
Kontakt
Tlf salgsafdeling: 7021 2626
Tlf teknisk support: 7696 2326

P. Lindberg A/S
Sdr. Ringvej 1
DK – 6600 Vejen

RES LONCIN XWOLF 200 DK V1
www.p-lindberg.dk
e-mail: salg@p-lindberg.dk

34	9070473	Bundprop	<i>CAP, TAPPET ADJUSTING HOLE</i>	120280003-0018	1
35	N/A	Skive	<i>WASHER, PLAIN</i>	380450018-0003	1
36	N/A	Bolt	<i>BOLT, HEXAGON FLANGE</i>	380140112-0002	1
37	N/A	Krumtap, højre og venstre	<i>CRANKCASE KIT (LEFT & RIGHT)</i>	500270146-0008	1
38	N/A	Bolt	<i>BOLT, HEXAGON FLANGE</i>	380140002-0006	1
39	N/A	Clamp	<i>CLAMP, WIRE</i>	380940229-0001	1
40	N/A	Pakdåse 22x34x6	<i>OIL SEAL, 22X34X6</i>	380650266-0001	1
41	N/A	Split	<i>PIN, DOWEL</i>	380600006-0001	2
42	N/A	Kugleleje	<i>BEARING</i>	380630424-0001	1

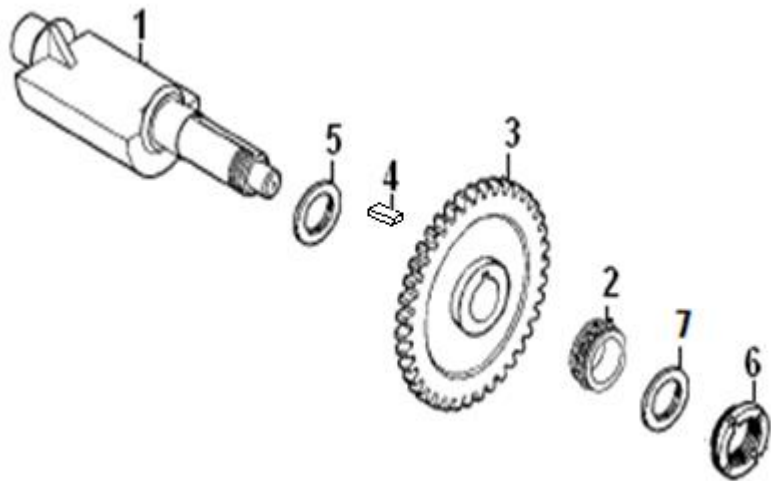
MOTOR FIGUR E9 – KRUMTAPAKSEL & STEMPEL



DELE TIL FIG E9

Pos	Varenr / item no	Varenavn	Item name	OE	stk / qty
1	9070474	Krumtap, komplet	CRANKSHAFT COMP	130140097-0001	1
2	9070475	Stempel	PISTON	130030125-0002	1
3	9070476	Stempelringesæt	RING SET, PISTON	130070007-0001	1
4	N/A	Split	PIN, DOWEL	380600081-0001	1
5	N/A	Kile	KEY, WOODRUFF	380620002-0001	2
6	9070477	Låsering	CLIP, PISTON PIN	380560001-0001	2
7	9070478	Krydspind	PIN, PISTON	130060002-0001	1
8	N/A	Tandhjul	DRIVEN GEAR, BALANCER SHAFT	130460005-0001	1
9	N/A	Skive	WASHER, DRAIN PLUG	380450368-0001	1
10	N/A	Kile	KEY	380620020-0001	1
11	N/A	Fjeder	SPRING, COMPRESSION	381150123-0001	1
12	N/A	Rør	PIPE, MISSION OIL	150520003-0001	1

MOTOR FIGUR E10 - STABILISATOR



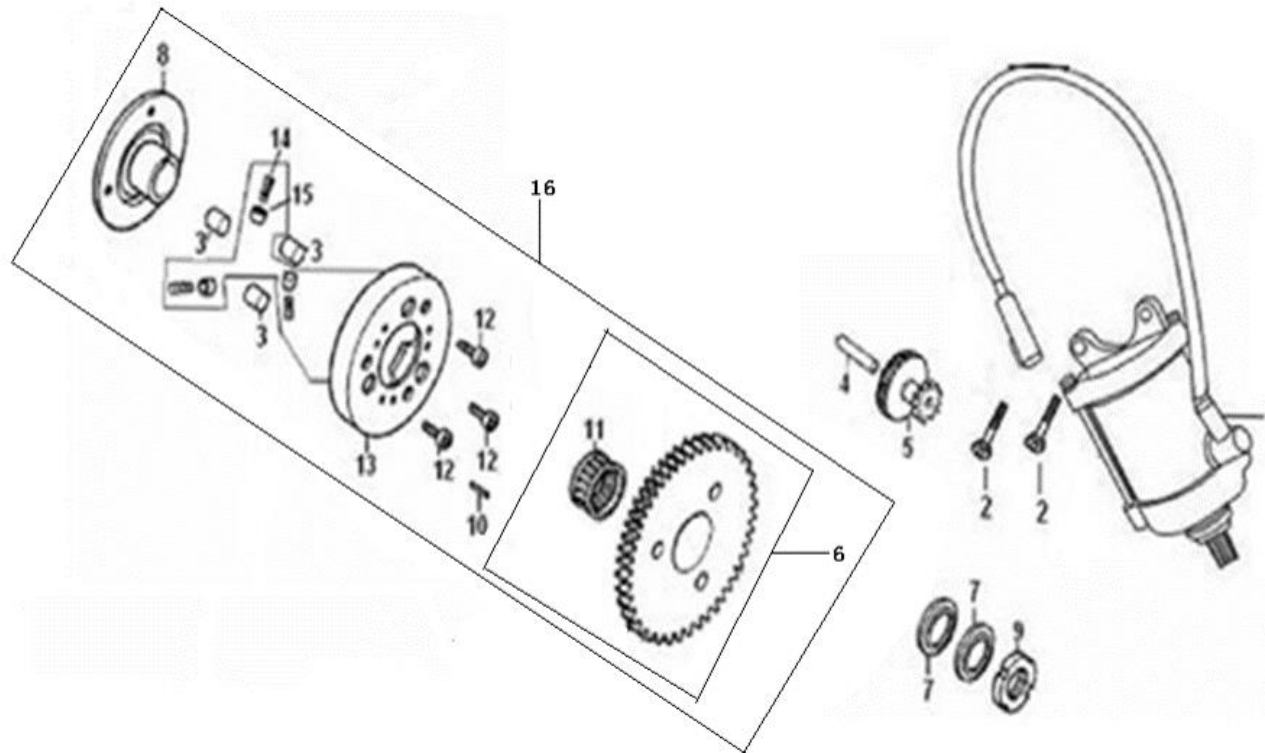
Kontakt
 Tlf salgsafdeling: 7021 2626
 Tlf teknisk support: 7696 2326

P. Lindberg A/S
 Sdr. Ringvej 1
 DK - 6600 Vejen

RES LONCIN XWOLF 200 DK V1
 www.p-lindberg.dk
 e-mail: salg@p-lindberg.dk

Pos	Varenr / item no	Varenavn	Item name	OE	stk / qty
1	N/A	Stabilisator	BALANCER SHAFT	130450013-0001	1
2	N/A	Kædehjul	SPROCKET DRIVE, OIL PUMP	150150012-0001	1
3	N/A	Geartandhjul	GEAR, BALANCER SHAFT	130480005-0001	1
4	N/A	Kile	KEY, WOODRUFF	380620019-0001	1
5	N/A	Skive	WASHER GEAR, BALANCER SHAFT	130490002-0001	1
6	N/A	Låsemøtrik	NUT, LOCK	380810027-0001	1
7	N/A	Skive	WASHER, DRAIN PLUG	380450156-0002	1

MOTOR FIGUR E11 – START MOTOR



Kontakt
Tlf salgsafdeling: 7021 2626
Tlf teknisk support: 7696 2326

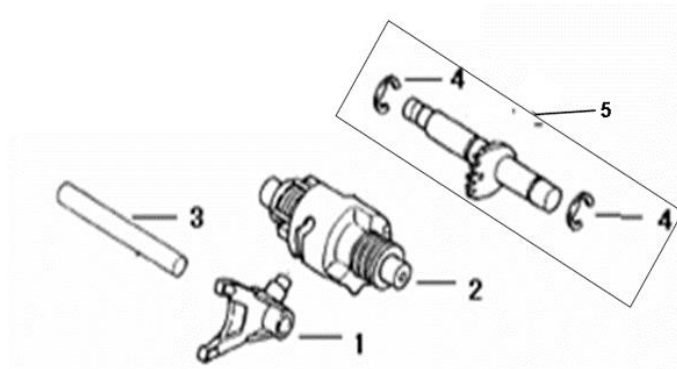
P. Lindberg A/S
Sdr. Ringvej 1
DK – 6600 Vejen

RES LONCIN XWOLF 200 DK V1
www.p-lindberg.dk
e-mail: salg@p-lindberg.dk

DELE TIL FIG E11

Pos	Varenr / item no	Varenavn	Item name	OE	stk / qty
1	9070479	Startmotor	<i>MOTOR, STARTER</i>	270350052-0004	1
2	N/A	Bolt	<i>BOLT</i>	380140002-0006	2
3	N/A	Rulle	<i>ROLLER</i>	193140007-0001	3
4	N/A	Aksel	<i>SHAFT, STARTING IDLE GEAR</i>	193230013-0001	1
5	N/A	Mellemhjul	<i>GEAR, STARTING IDLE</i>	193190018-0001	1
6	N/A	Tandhjul	<i>SPROCKET</i>	193240018-0001	1
7	N/A	Skive	<i>WASHER</i>	381470001-0001	2
8	N/A	Bøsning	<i>BUSH, STARTING CLUTCH</i>	193100010-0001	1
9	N/A	Møtrik	<i>NUT, LOCK</i>	380810032-0001	1
10	N/A	Split	<i>PIN, DOWEL</i>	380600006-0001	1
11	N/A	Nåleleje	<i>BEARING NEEDLE</i>	380630172-0001	1
12	N/A	Bolt	<i>BOLT, HEX.</i>	380190052-0001	3
13	N/A	Koblingsplade	<i>OUTER COMP., STARTING CLUTCH</i>	193110008-0001	1
14	N/A	Koblingsfjeder	<i>SPRING, STARTING CLUTCH ROLLER</i>	381150250-0001	3
15	N/A	Dæksel / hætte	<i>CAP, STARTING CLUTCH ROLLER SPRING</i>	193160007-0001	3
16	9070480	Friløbsleje	<i>STARTING CLUTCH ASSY</i>	193090017-0001	1

MOTOR FIGUR E12 - GEAR



Kontakt
 Tlf salgsafdeling: 7021 2626
 Tlf teknisk support: 7696 2326

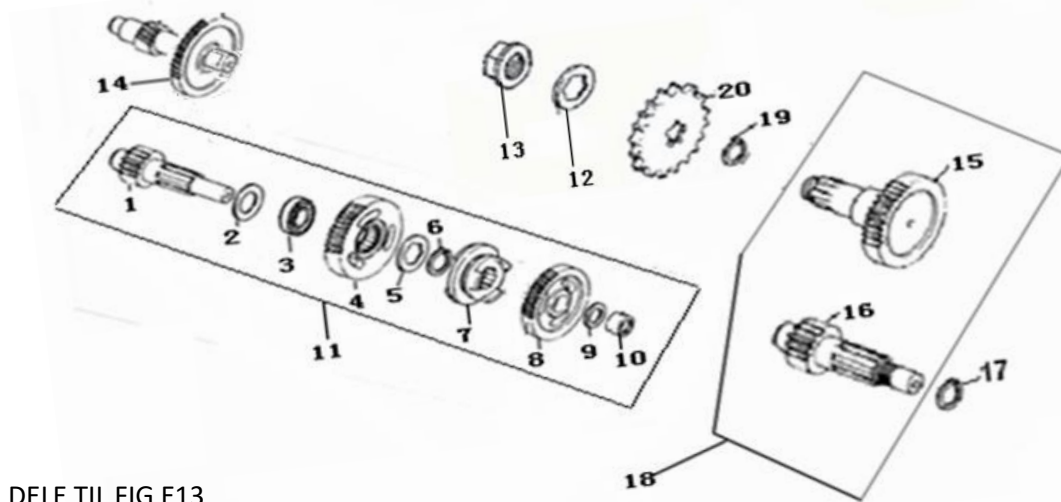
P. Lindberg A/S
 Sdr. Ringvej 1
 DK – 6600 Vejen

RES LONCIN XWOLF 200 DK V1
 www.p-lindberg.dk
 e-mail: salg@p-lindberg.dk

DELE TIL FIG E12

Pos	Varenr / item no	Varenavn	Item name	OE	stk / qty
1	9070481	Skiftegaffel	<i>FORK, GEARSHIFT</i>	192120034-0001	1
2	9070482	Skiftetromle	<i>DRUM, GEARSHIFT</i>	192070007-0001	1
3	N/A	Aksel f/skiftegaffel	<i>SHAFT, GEARSHIFT, FORK</i>	192130012-0001	1
5	9070483	Gearaksel	<i>GEAR SHAFT</i>	192330009-0001	1

MOTOR FIGUR E13 – HOVEDAKSEL / BAKGEAR



DELE TIL FIG E13

Pos	Varenr / item no	Varenavn	Item name	OE	stk / qty
11	9070484	Mellemaksel, bakgear	<i>INTERMEDIATE AXLE COMP., REVERSE GEAR</i>	191870006-0001	1
12	N/A	Låseskive f/tandhjul	<i>MOUNTING LOCK WASHER, SPROCKET</i>	191640005-0001	1
13	N/A	Møtrik	<i>KEP NUT, COUNTERSHAFT</i>	191530004-0001	1
14	9070485	Bakgear	<i>REVERSE GEAR TRANSMISSION COMP.</i>	191700003-0001	1
17	N/A	Låsering	<i>CHECK RING, ELASTIC</i>	380550014-0001	1
18	9070486	Hoved- og udgangsaksel	<i>MAINSHAFT & COUNTERSHAFT KIT</i>	500290503-0001	1
19	N/A	Afskærmning v/aksel	<i>SHAFT COVER</i>	380821333-0001	1
20	N/A	Tandhjul	<i>SPROCKET, COUNTERSHAFT DRIVING</i>	191600053-0001	1

Vi forbeholder os ret til uden foregående varsel at ændre de tekniske parametre og specifikationer for dette produkt

Kontakt
Tlf salgsafdeling: 7021 2626
Tlf teknisk support: 7696 2326

P. Lindberg A/S
Sdr. Ringvej 1
DK – 6600 Vejen

RES LONCIN XWOLF 200 DK V1
www.p-lindberg.dk
e-mail: salg@p-lindberg.dk