

D

Ersatzteilliste

P-Lindberg

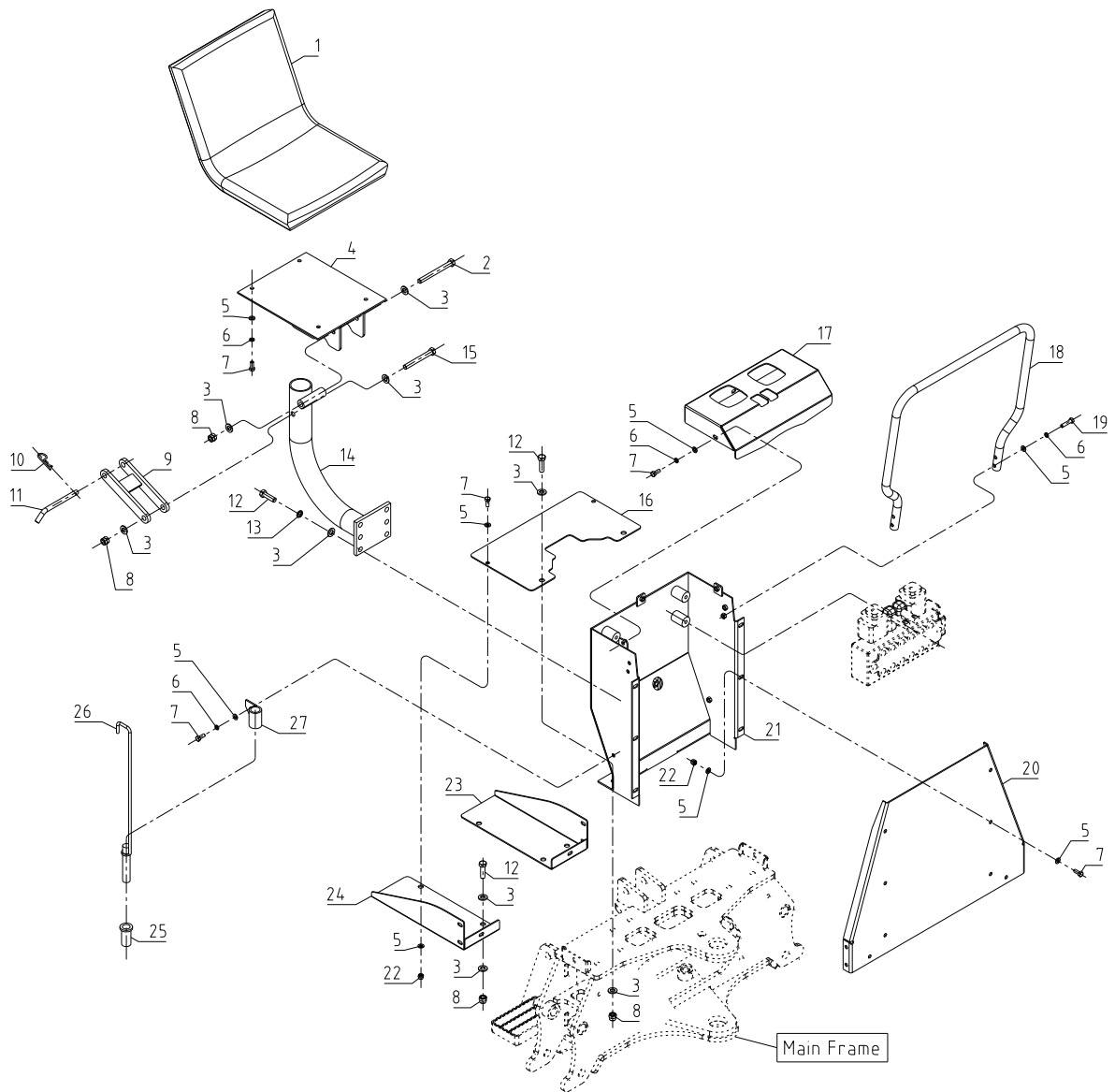
Art.-Nr.: 9059890

Hydraulischer Heckbagger für Traktoren



P. Lindberg GmbH – Flensburger Str. 3 – D-24969 Großenwiehe
Tel. 04604/9888-975 Fax. 04604/9888-974
www.p-lindberg.de

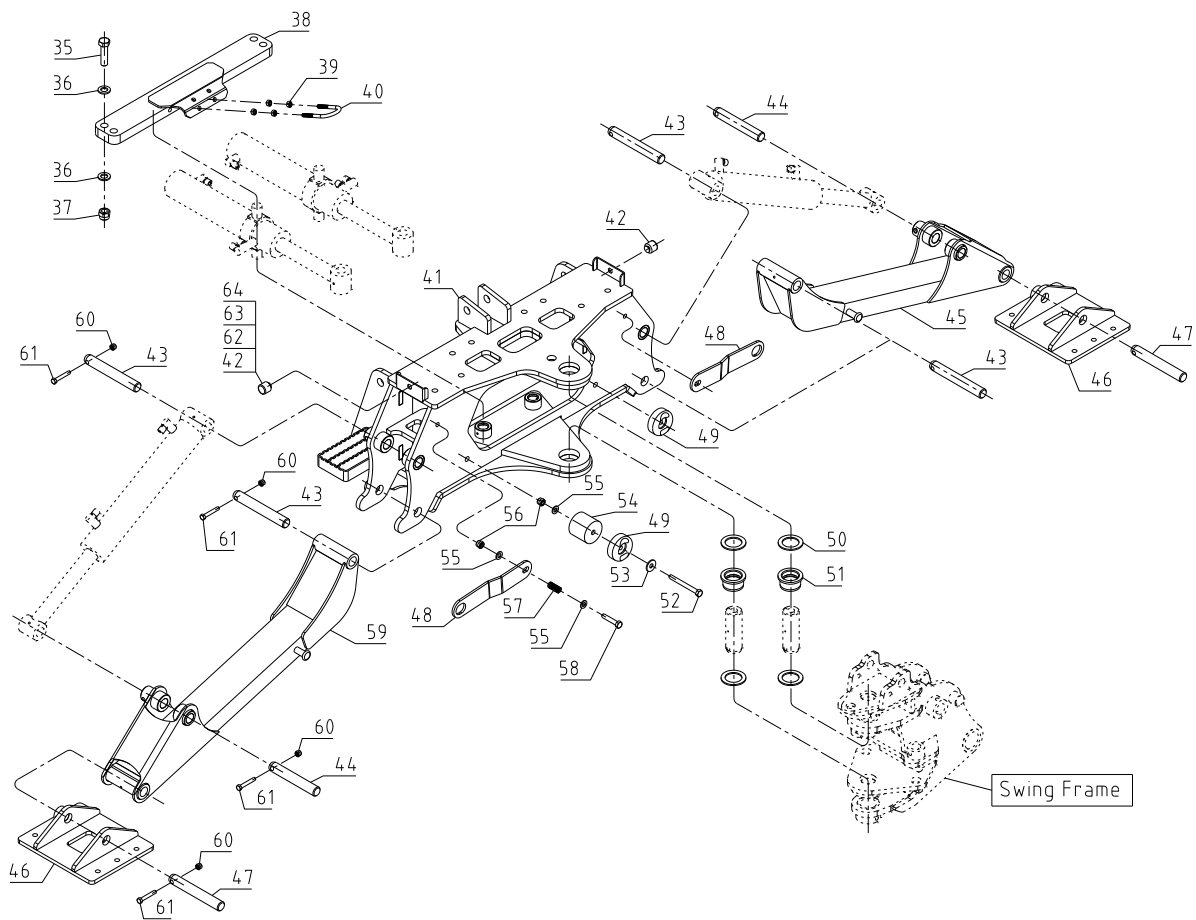
Hydraulischer Heckbagger für Traktoren- Art.-Nr. 9059890 Explosionszeichnung: Abb 1



Komponentenliste: 1

Pos.	Artikelnummer	Beschreibung	Description	Anzahl
1		Sitz	Seat	1
2	N/A	Bolzen	Bolt-M12x115	1
3	9050204	Unterlegscheibe	Washer-Plain 12	24
4		Sitzplatte	Seat Plate	1
5	9050202	Unterlegscheibe	Washer-Plain 8	40
6	9042417	Unterlegscheibe Feder	Washer-Spring 8	12
7	9050221	Bolzen	Bolt-M8x20	2
8	9050216	Sicherungsmutter	Nut Lock -M12	10
9		Arm sædebund	Link Assembly	1
10	9037420	R-Splint	R-Pin, $\varnothing 3.2$	1
11		Splint Bolzen	Pin, $\varnothing 12$	1
12	9050251	Schraube	Bolt-M12x40	12
13	9042417	Unterlegscheibe-Feder	Washer-Spring 12	4
14		Stützsitz	Support Seat	1
15	9050257	Schraube	Bolt-M12x100	1
16		Fußplatte	Foot Plate-Center	1
17		Obere Abdeckung	Top Cover	1
18		Führungsleiste	Guide Bar	1
19	N/A	Schraube	Bolt-M8x35	4
20		Frontplatte	Front Cover	1
21		Abdeckung für Steuerventil	Valve Room Assembly	1
22	9050214	Sicherungsmutter	Nut Lock -M8	14
23		Fußplatte LH	Foot Plate-LH	1
24		Fußplatte RH	Foot Plate-RH	1
25		Gummibuchse	Rubber Boss	1
26		Biegesperre	Swing Bin	1
27		Biegesperrhalter	Swing Pin Hanger	1

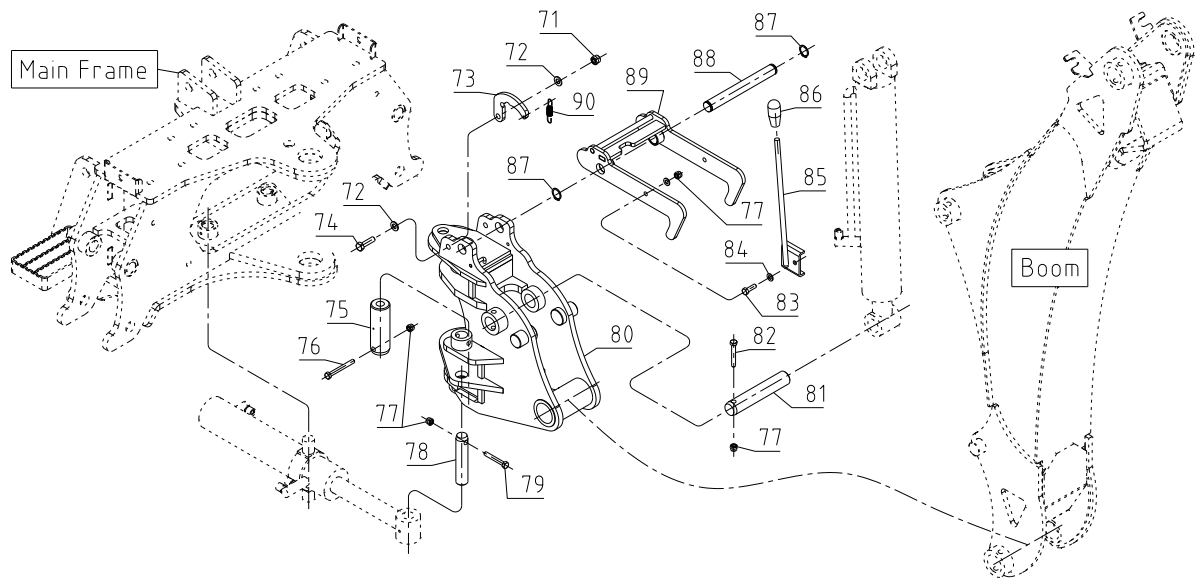
Hydraulischer Heckbagger für Traktoren- Art.-Nr. 9059890 Explosionszeichnung: Abb 2



Komponentenliste:

Pos.	Artikelnummer	Beschreibung	Description	Anzahl
35	9050261	Schraube	Bolt-M16x60	4
36	9050205	Unterlegscheibe	Washer-Plain 16	8
37	9050217	Sicherheitsmutter	Nut Lock-M16	4
38		Halter	Cross Bar	1
39	9050207	Nuss-M8	Nut-M8	4
40		U-Bolzen	U-bolt	1
41		Hauptrahmen	Main Frame Assembly	1
42		Gummistop	Rubber Stop	2
43		Splint	Pin, \varnothing 24.5x173	4
44		Splint	Pin, \varnothing 24.5x154	2
45		Stützbein links	Stabilizer Assembly-LH	1
46		Fußplatte Stützbein	Foot Plate	2
47		Splint	Pin, \varnothing 24.5x166	2
48		Stabilisatorsperre	Stabilizer Lock	2
49		Gummistop	Rubber Cushion	2
50		Unterlegscheibe	Washer	4
51		Buchse	Bushing	2
52	N/A	Schraube	Bolt-M10x95	2
53	9050199	Große Unterlegscheibe 10	Big Washer-Plain 10	2
54		Halterung - Kissen	Bracket-Cushion	2
55	9050203	Unterlegscheibe	Washer-Plain 10	6
56	9050215	Sicherheitsmutter	Nut Lock-M10	4
57		Feder	Spring	2
58	9050243	Schraube	Bolt-M10x50	2
59		Stützbein rechts	Stabilizer Assembly-RH	1
60	9050214	Sicherungsmutter	Nut Lock-M8	8
61	9050234	Bolzen	Bolt-M8x50	8
62	9050201	Frontblende	Plain Washer 6	2
63	9050213	Sicherungsmutter	Nut Lock-M6	2
64	9050223	Bolzen	Bolt-M6x40	2

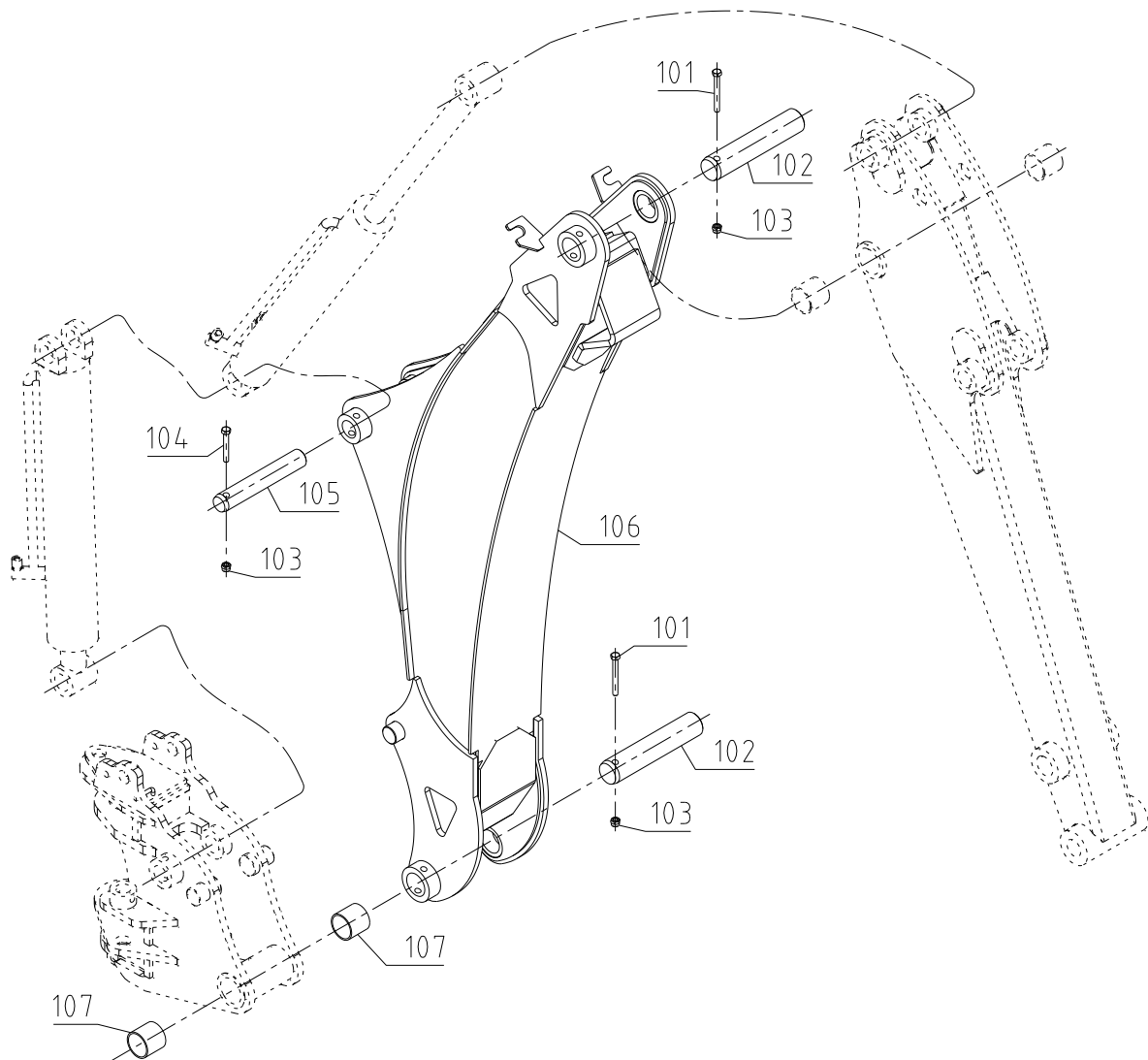
Hydraulischer Heckbagger für Traktoren- Art.-Nr. 9059890 Explosionszeichnung: Abb 3



Komponentenliste: 3

Pos.		Artikelnummer	Beschreibung	Description	Anzahl
71		9050215	Sicherungsmutter	Nut Lock-M10	1
72		9050203	Unterlegscheibe	Washer-Plain 10	2
73			Schlossplatte	Lock Plate	1
74		N/A	Schraube	Bolt-M10x35	1
75			Splint	Pin, ϕ 39.5x115	2
76		9050236	Schraube	Bolt-M8x70	2
77		9050214	Sicherungsmutter	Nut Lock-M8	6
78			Splint	Pin, ϕ 24.5x117	2
79		N/A	Schraube	Bolt-M8x55	2
80			Schwenkrahmen	Swing Frame Assembly	1
81			Splint	Pin, ϕ 29.5x161	1
82		9050235	Schraube	Bolt-M8x60	1
83		N/A	Schraube	Bolt-M8x25	1
84		9050202	Unterlegscheibe	Washer-Plain 8	2
85			Griff	Handle Set	1
86			kunststoffgrif	Plastic Ball	1
87			Sperring	Snap Ring, 22	2
88			Splint	Pin, ϕ 22x190	1
89			Verriegelungsrahmen	Lock Frame Assembly	1
90			Feder	Spring	1

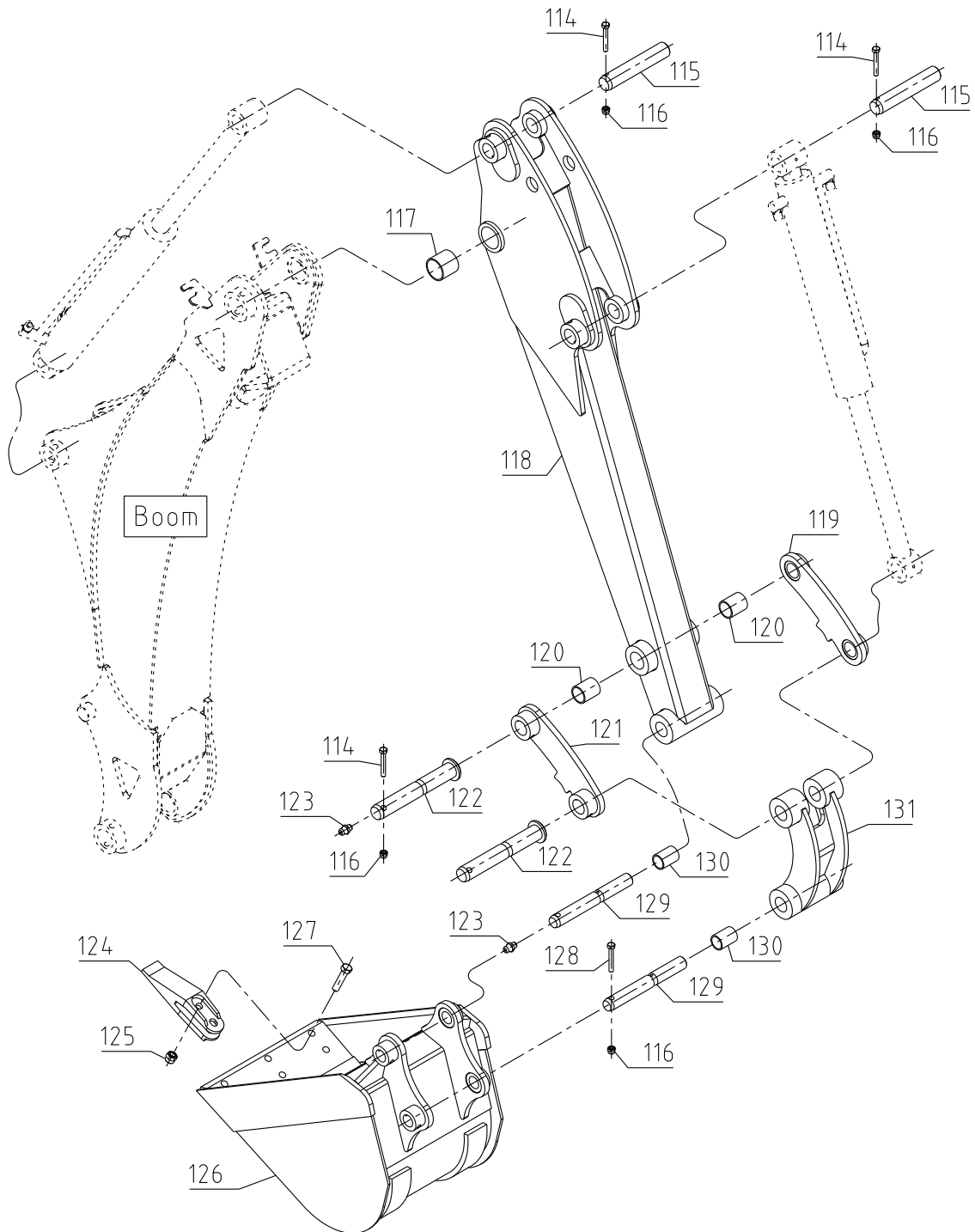
Hydraulischer Heckbagger für Traktoren- Art.-Nr. 9059890 Explosionszeichnung: Abb 4



Komponentenliste: 4

Pos.	Artikelnummer	Beschreibung	Description	Anzahl
101	9050236	Schraube	Bolt-M8x70	2
102		Splint	Pin, \varnothing 39.5x193	2
103	9050214	Sicherheitsmutter	Nut Lock-M8	3
104	9050235	Schraube	Bolt-M8x60	1
105		Splint	Pin, \varnothing 29.5x180	1
106		Auleger	Boom Assembly	1
107		Buchse	Bushing, \varnothing 40	2

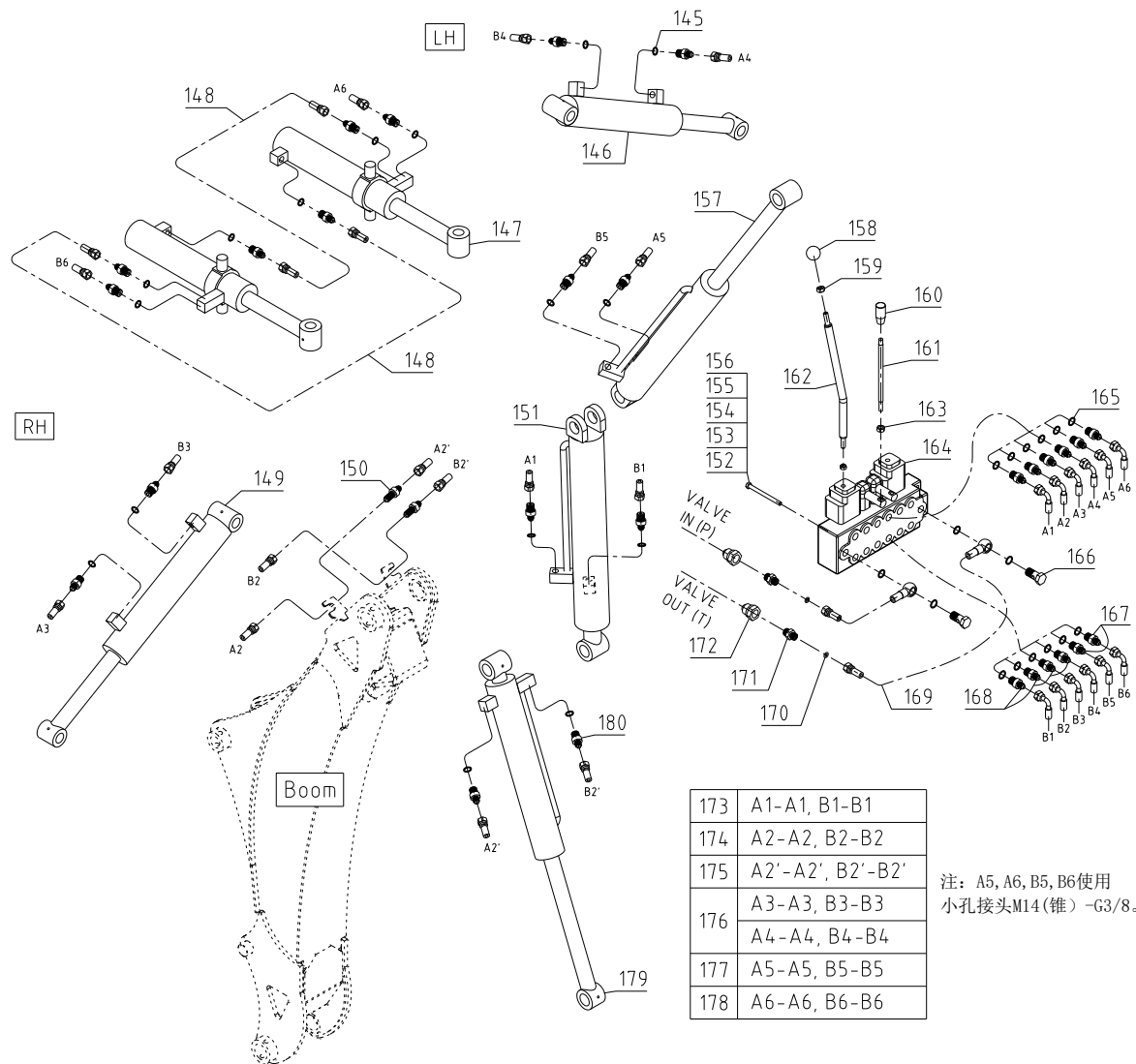
Hydraulischer Heckbagger für Traktoren- Art.-Nr. 9059890 Explosionszeichnung: Abb 5



Komponentenliste: 5

Pos.	Artikelnummer	Beschreibung	Description	Anzahl
114	9050236	Schraube	Bolt-M8x60	4
115		Splint	Pin, \varnothing 29.5x161	2
116	9050214	Sicherungsmutter	Nut Lock-M8	6
117		Buchse	Bushing, \varnothing 40	2
118		Stick/Arm	Dipperstick Assembly	1
119		Querlenker links	Link-LH	1
120	9067577	Buchse	Bushing, \varnothing 30	2
121		Querlenker	Link-RH	1
122		Splint	Pin, \varnothing 29.5x198	2
123	9044979	Schmiernippel	Grease Nipple-M6	26
124		Tand	Bucket Teeth	3
125	9050216	Sicherungsmutter	Nut Lock-M12	6
126	9059918	Schaufel 12"	Bucket Assembly	1
126	9059919	Schaufel 14"	Bucket Assembly	1
126	9059920	Schaufel 16"	Bucket Assembly	1
127	N/A	Schraube	Bolt-M12x45	6
128	N/A	Schraube	Bolt-M8x55	2
129		Splint	Pin, \varnothing 24.5x200	2
130	9067578	Buchse	Bushing, \varnothing 25	4
131		Radaufhängung	Link Assembly	1

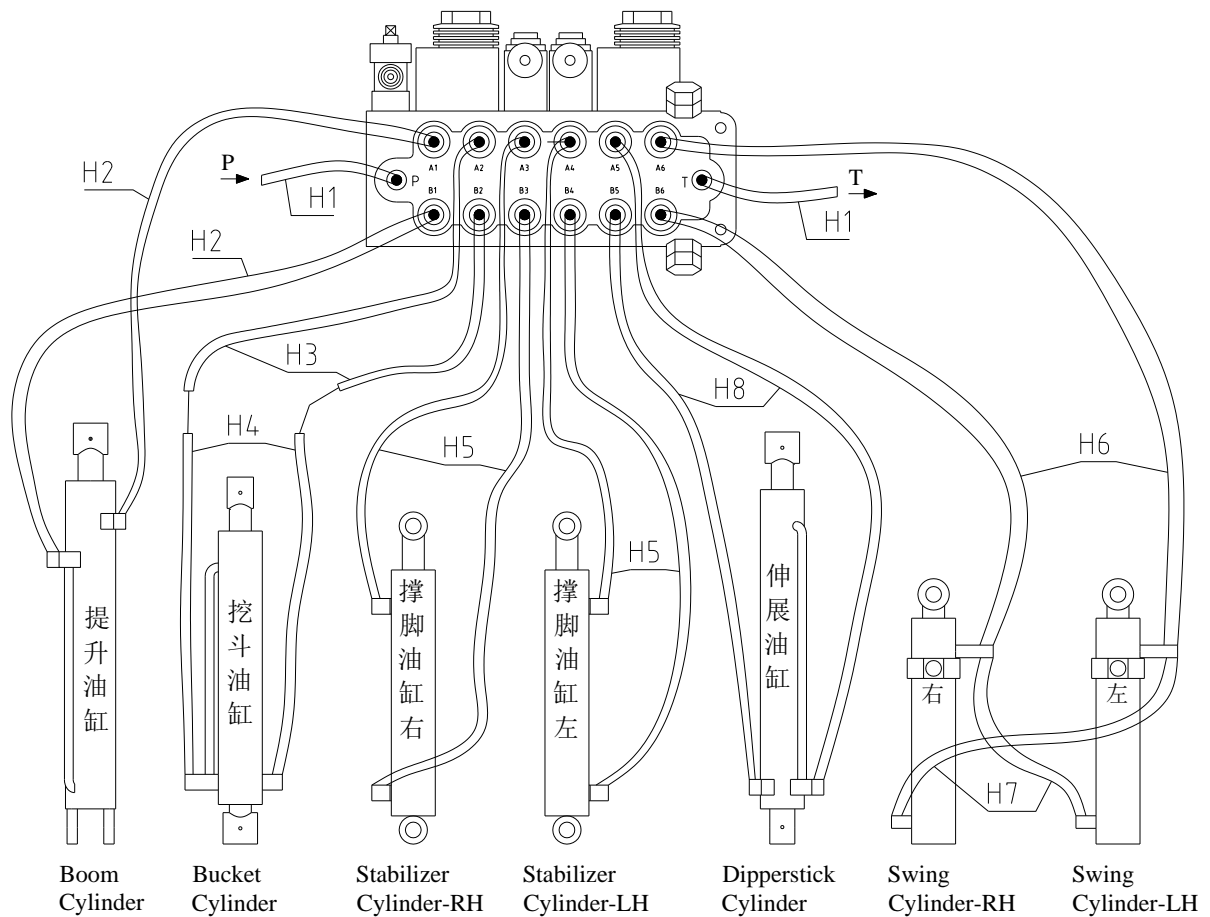
Hydraulischer Heckbagger für Traktoren- Art.-Nr. 9059890 Explosionszeichnung: Abb 6



Komponentenliste: 6

Pos.	Artikelnummer	Beschreibung	Description	Anzahl
145		Kombinationsscheibe	Combination Washer 14	16
146		Stabilisatorzylinder LH	Stabilizer Cylinder-LH	1
147		Schwenkzylinder	Swing Cylinder	2
148		Schlauch	Hose, Swing To Swing	2
149		Stabilisator, Zylinder RH	Stabilizer Cylinder-RH	1
150		Adapter lang	Long Adapter, M14Z-M14Z	2
151		Ausleger Zylinder	Boom Cylinder	1
152	9050239	Schraube	Bolt- M8x100	2
153	9050202	Unterlegscheibe	Plain-Washer 8	5
154	9050214	Sicherungsmutter	Nut Lock-M8	2
155	9050235	Schraube	Bolt- M8x60	1
156	9042417	Federscheibe	Spring-Washer 8	1
157		Dipperstick-Zylinder	Dipperstick Cylinder	1
158		Plastikkugel	Plastic Ball-M10x32	2
159	9050208	Mutter	Nut-M10	4
160		Kunststoffgriff	Plastic Ball-M10x50	2
161		Stange für Griff	Lever stick	2
162		Handhebel	Hand Lever	2
163	9050207	Mutter	Nut-M8	2
164		Regelventil	Control Valve	1
165	9042418	Kombi-Untterlegscheibe 18	Combination Washer 18	16
166		Holschraube	Hollow Bolt-G3/8	2
167		Adapter-2, M14Z-G3/8	Adapter-2, M14Z-G3/8	4
168		Adapter-1, M14Z-G3/8	Adapter-1, M14Z-G3/8	8
169		Schlauch, ventil innen/außen	Hose, Valve To In Out	2
170		O-Ring	O-Ring, 13x2.4	2
171		Adapter, M18-R1/2	Adapter, M18-R1/2	2
172		Schnellkupplung	Quick Coupler-G1/2-M	2
173		Schlauch, Ventil zum Ausleger	Hose, Valve To Boom	2
174		Schlauch, Ventil an Adapter	Hose, Valve To Adapter	2
175		Schlauch, Adapter zum Eimer	Hose, Adapter To Bucket	2
176		Schlauch, Ventil zum Stabilisator	Hose, Valve To Stabilizer	4
177		Schlauch, Ventil zum Dipperstick	Hose, Valve To Dipperstick	2
178		Schlauch, Ventil zum Schwingen	Hose, Valve To Swing	2
179		Schaufelzylinder	Bucket Cylinder	1
180		Adapter	Adapter, M14Z-M14	16

Hydraulischer Heckbagger für Traktoren- Art.-Nr. 9059890
Explosionszeichnung: Abb 7



Komponentenliste: 7

Pos.	Artikelnummer	Beschreibung	Description	Anzahl
H1		Schlauch, Ventil für Traktor	Hose, Valve To In Out	2
H2		Schlauch, Ventil für Ausleger	Hose, Valve To Boom	2
H3		Schlauch, Ventil an Adapter	Hose, Valve To Adapter	2
H4		Schlauch, Adapter zum Eimer	Hose, Adapter To Bucket	2
H5		Schlauch, Ventil für Stützbein	Hose, Valve To Stabilizer	4
H6		Schlauch, Ventil für Biegung / lang	Hose, Valve To Swing	2
H7		Schlauch, Ventil für Bewegung	Hose, Swing To Swing	2
H8		Schlauch, Ventil zum Dipperstick	Hose, Valve To Dipperstick	2

Wir behalten uns das Recht vor, die technischen Parameter und Spezifikationen dieses Produkts ohne vorherige Ankündigung zu ändern.