

SKOG & TRÄDGÅRD



KOMPOSTKVARN 420CC

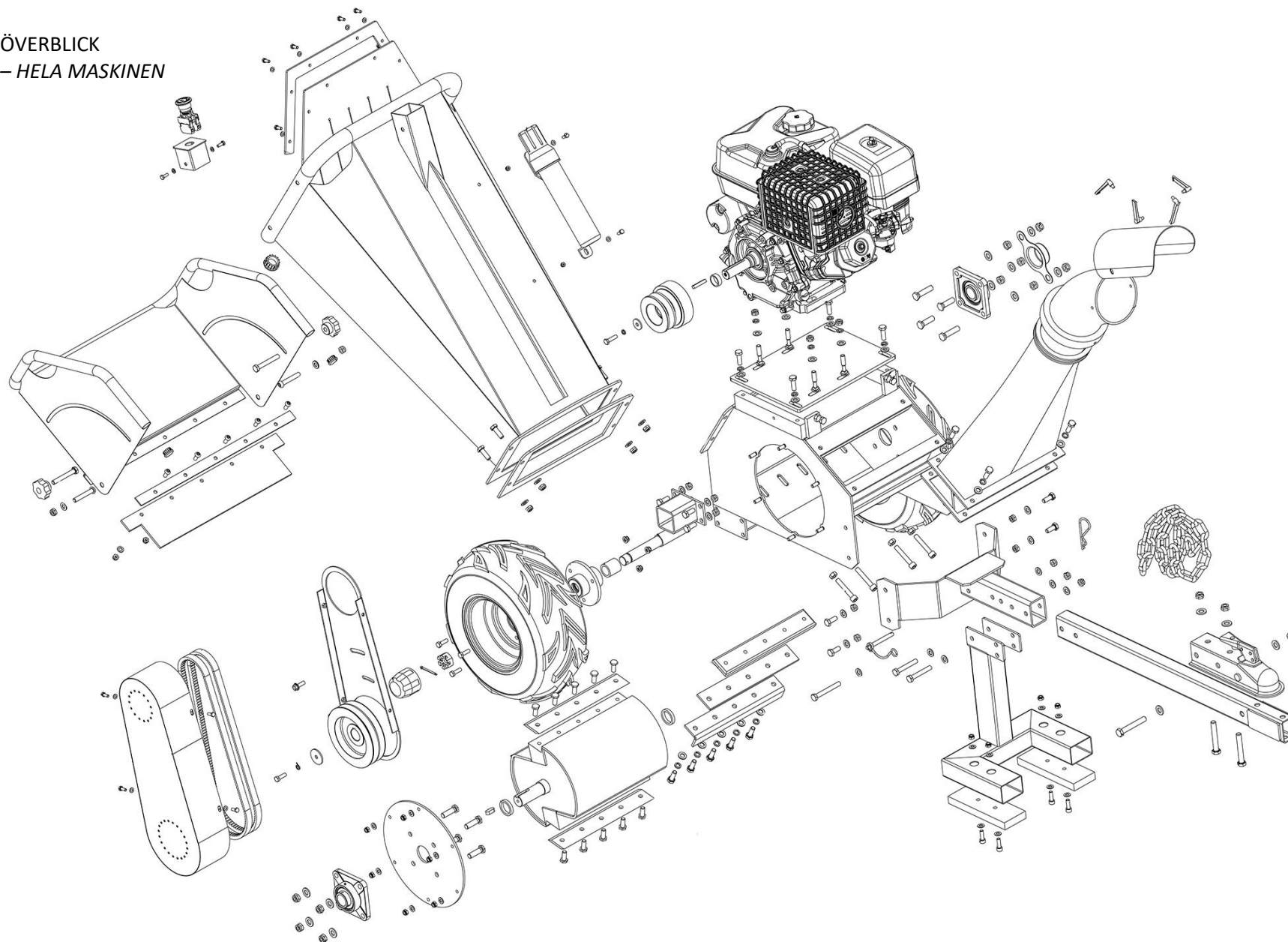
4-TAKT

Reservdelskatalog för
9068996



18.12.2023

ÖVERBLICK
– HELA MASKINEN

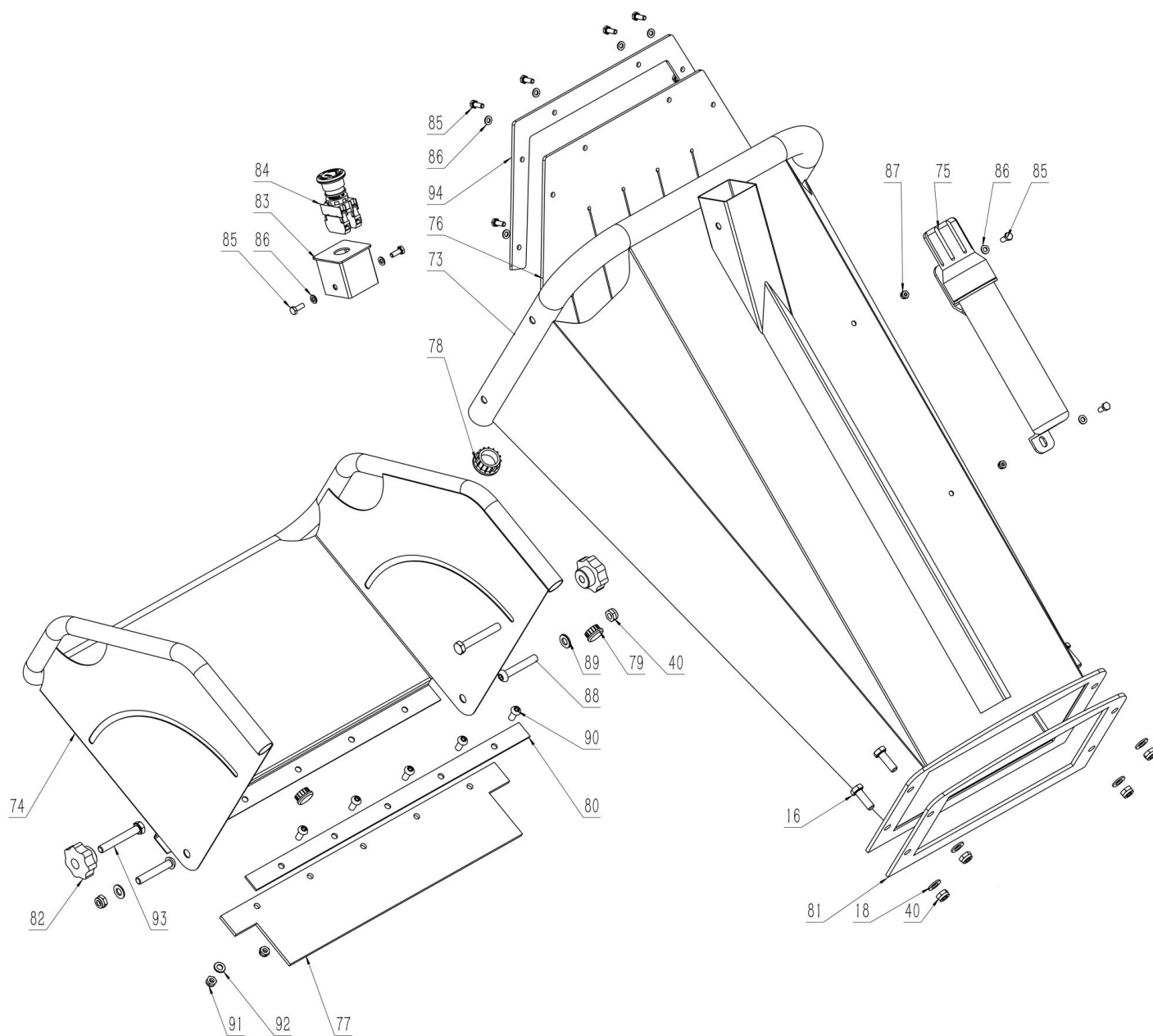


Kontakt
Tel. order: 010-2097050
Tel. teknisk support: 010-2097050

P. Lindberg
Myrängatan 4
745 37 Enköping

RES 9068996 SV V1
www.p-lindberg.se
e-mail: order@p-lindberg.se

FIGUR 1



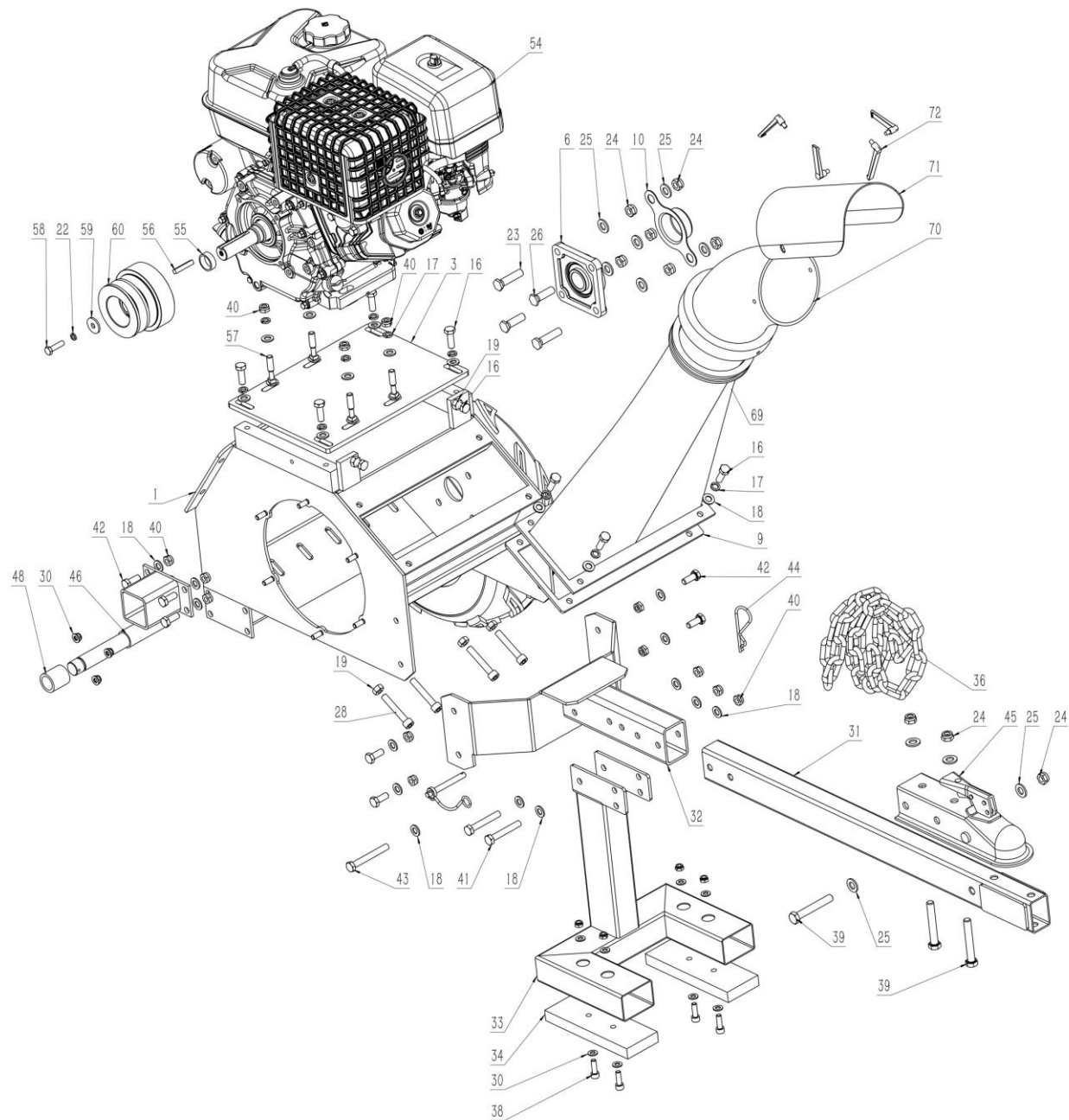
Kontakt
 Tel. order: 010-2097050
 Tel. teknisk support: 010-2097050

P. Lindberg
 Myrängatan 4
 745 37 Enköping

RES 9068996 SV V1
 www.p-lindberg.se
 e-mail: order@p-lindberg.se

Pos	Art.	Varunamn	Item name	OE	Antal / qty
16	9050241	Bult M10x30	HEXAGON HEAD BOLT M10X30	GB/T 5781-2000 10*30	19
18	9050203	Bricka Ø10	FLAT WASHER 10	GB/T 95-2002 10	39
40	N/A	Låsmutter (tunn) M10	HEXAGON LOCK NUT (THIN) M10	GB/T 6172.2-2000 M10	25
73	N/A	Tratt	FEED BARREL WELDING ASSEMBLY	GS1500.10.1	1
74	N/A	Införing till tratten	FEED BAFFLE ASSEMBLY	GS1500.10.2	1
75	N/A	Rör (hållare) för manuell	MANUAL HOLDER	AST-SG.2-5	1
76	9069034	Gummiflärp	INLET RUBBER BAFFLE-FOLDING	GS1500.10.3	1
77	9069035	Gummikant	RUBBER BAFFLE	GS1500.10.5	1
78	N/A	Plugg (38)	ROUND PIPE PLUG-38	GS1500.5.9	2
79	N/A	Plugg (25)	ROUND PIPE PLUG-25	GS1500.10.6	2
80	N/A	Fäste för gummikant (skjutskopa)	RUBBER BAFFLE PRESS PLATE	GS1500.10.4	1
81	9069036	Gummiduk vid införingstratt	INLET RUBBER GASKET	GS1500.5.5	1
82	N/A	Fingerskruv	7-STAR HANDLE HLG HLG-D50-M10	HLG HLG-D50-M10	2
83	N/A	Hus för nödstopsbrytare	EMERGENCY STOP SWITCH WELDING	MDGS1500-7.3.1	1
84	9069002	Nödstopsbrytare	EMERGENCY STOP SWITCH	DGS1500	1
85	9050220	Bult M6x16	HEXAGON HEAD BOLT M6X16	GB/T 5783-2000 6*16	10
86	9050201	Bricka Ø6	FLAT WASHER CHAMFER TYPE GR. A	GB/T 97.2-2000 6	10
87	N/A	Låsmutter M6 (ej metall)	INSERT HEX. LOCK NUT (NON-METAL)	GB/T 6172.2-2000 M6	3
88	N/A	Skruv 10x60	HEX SOCKET HEAD SCREW M10X60	GB/T 70.2-2015 10*60	2
89	9050203	Bricka Ø10	FLAT WASHER CHAMFER TYPE GR. A	GB/T 97.2-2000 10	2
90	9050231	Bult M8x20	HEX SOCKET HEAD SCREW M8X20	GB/T 70.2-2015 8*20	5
91	N/A	Låsmutter M8 (ej metall)	INSERT HEX. LOCK NUT (NON-METAL)	GB/T 6172.2-2000 M8	5
92	9050202	Bricka Ø8	FLAT WASHER CHAMFER TYPE GR. A	GB/T 97.2-2000 8	5
93	9050245	Bult M10x70	HEX HEAD BOLT GR. A&B M10X70	GB/T 5782-2000 10*70	2
94	N/A	Fäste för gummikant (matarmagasin)	INLET RUBBER BAFFLE FIXING PLATE	GS1500.10.1.5	1

FIGUR 2



Kontakt
 Tel. order: 010-2097050
 Tel. teknisk support: 010-2097050

P. Lindberg
 Myrängatan 4
 745 37 Enköping

RES 9068996 SV V1
 www.p-lindberg.se
 e-mail: order@p-lindberg.se

Pos	Art.	Varunamn	Item name	OE	Antal / qty
1	9069037	Knivtrumshus	BASE FRAME	GS1500.1.1	1
3	N/A	Plåt för motor	ENGINE BACKING PLATE	GS1500.1.3	1
6	9044310	Flänslager UCF206	UCF206	UCF206	2
9	9069038	Gummiplatta vid pipen (nederst)	DISCHARGE PORT RUBBER GASKET	GS1500.1.8	1
10	9069039	Slutstycke	SHAFT END GUARD	PGS1500.1-5	1
16	9050241	Bult M10x30	HEXAGON HEAD BOLT M10X30	GB/T 5781-2000 10*30	19
17	N/A	Justerskiva Ø10	ELASTIC WASHER 10	GB/T 93-1987 10	17
18	9050203	Bricka Ø10	FLAT WASHER 10	GB/T 95-2002 10	39
19	9050208	Mutter M10	HEXAGON NUT M10	GB/T 6170-2000 M10	6
22	N/A	Justerskiva Ø8	ELASTIC WASHER 8	GB/T 93-1987 8	2
23	N/A	Bult M12x50 (gänga hela vägen)	HEX HEAD BOLT FULL THREAD M12X50	GB/T 5783-2016 12*50	2
24	N/A	Låsmutter (tunn) M12	HEXAGON LOCK NUT (THIN) M12	GB/T 6172.2-2000 M12	13
25	9050204	Bricka Ø12	FLAT WASHER 12	GB/T 97.1-2002 12	14
26	N/A	Låsmutter (tunn) M12	HEXAGON LOCK NUT (THIN) M12	GB/T 5783-2016 M12	6
28	N/A	Skruv 10x60	HEX SOCKET HEAD SCREW M10X60	GB/T 70.1-2008 10*60	4
30	9050202	Bricka Ø8	FLAT WASHER 8	GB/T 97.1-2002 8	22
31	9069040	Dragstång	TOW BAR WELDING	GS1500.2.1	1
32	9069041	Fäste för stödfot	PULL WELDING	GS1500.2.3	1
33	9069042	Stödfot	SUPPORT FEET	GS1500.2.4	1
34	9069043	Gummiplatta vid stödfot	SUPPORT FEET PAT	PGS1500.5-1	2
36	N/A	Säkerhetskedja	SAFETY CHAIN	DGS1500.1.4-2	1
38	N/A	Skruv 8x25	HEX SOCKET HEAD SCREW M8X25	GB/T 70.1-2008 8*25	4
39	9050255	Bult M12x80	HEXAGON HEAD BOLT M12X80	GB/T5781-2000 12*80	3
40	N/A	Låsmutter (tunn) M10	HEXAGON LOCK NUT (THIN) M10	GB/T 6172.2-2000 M10	25
41	N/A	Bult M10x65	HEXAGON HEAD BOLT M10X65	GB/T 5782-2000 10*65	2
42	N/A	Bult M10x25	HEXAGON HEAD BOLT M10X25	GB/T 5781-2000 10*25	12
43	9050246	Bult M10x80	HEXAGON HEAD BOLT M10X80	GB/T 5782-2000 10*80	1
44	N/A	Sprint	R-SHAPE LATCH	GS1500.2.6	1
45	N/A	Drag	TRAILER COUPLER	DGS1500.1.4-1	1
46	9069044	Hjulaxel	AXLE SUPPORT WELDING	GS1500.3.1	2
48	9069045	Bussning för hjulaxel	AXLE BUSHING	GS1500.3.3	2
54	9069046	Motor, komplett - Loncin G420F(D)	ENGINE 420CC	ENGINE LONCIN G420F(D)	1
55	9069047	Bricka för koppling	CLUTCH WASHER	GS1500.4.3	1
56	9069048	Kil 7x7x40	FLAT KEY 7X7X40	GB/T 1096-2003 7*7*40	1
57	9050232	Bult M8x30	HEXAGON HEAD BOLT M8X30	GB/T 12-1988 8*30	4
58	9050232	Bult M8x30	HEXAGON HEAD BOLT M8X30	GB/T 5783-2000 8*30	1

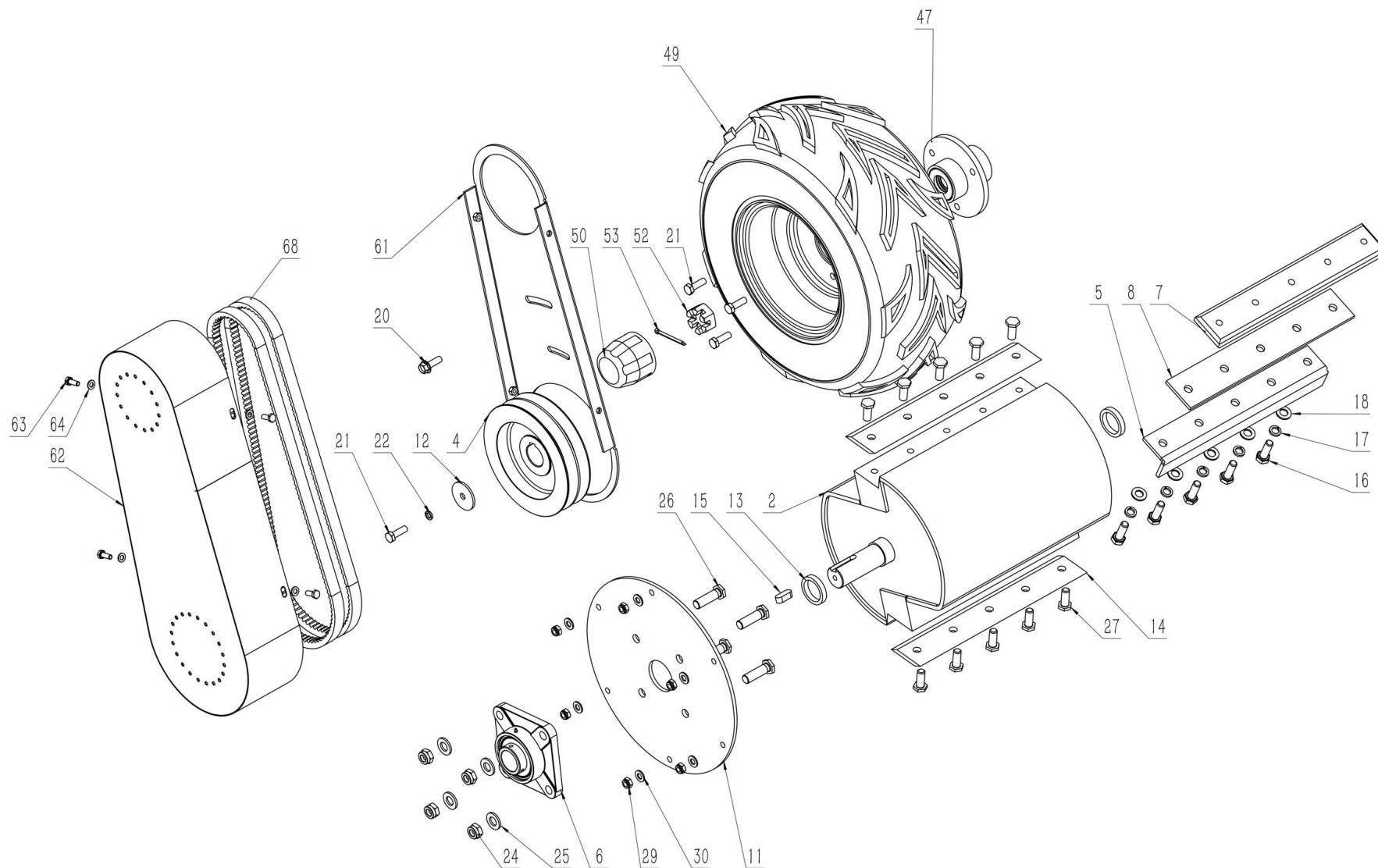
Pos	Art.	Varunamn	Item name	OE	Antal / qty
59	9069049	Bricka extra stor Ø8	<i>EXTRA LARGE WASHER 8</i>	GB/T 5287-2002 8	1
60	9069050	Koppling	<i>CLUTCH ASSEMBLY</i>	AAAST-SG.8.1	1
69	9069051	Utkast, nedre del	<i>LOWER OUTLET WELDING</i>	GS1500.6.1	1
70	9069052	Utkast, övre del	<i>UPPER OUTLET WELDING</i>	GS1500.6.2	1
71	9069053	Utkast	<i>OUTLET BAFFLE</i>	GS1500.6.3	1
72	9069054	Vridbult för utkast	<i>ROTATING HANDLE-45° ELBOW</i>	GS1500.6.4	4

Kontakt
 Tel. order: 010-2097050
 Tel. teknisk support: 010-2097050

P. Lindberg
 Myrängatan 4
 745 37 Enköping

RES 9068996 SV V1
 www.p-lindberg.se
 e-mail: order@p-lindberg.se

FIGUR 3



Kontakt
 Tel. order: 010-2097050
 Tel. teknisk support: 010-2097050

P. Lindberg
 Myrängatan 4
 745 37 Enköping

RES 9068996 SV V1
 www.p-lindberg.se
 e-mail: order@p-lindberg.se

Pos	Art.	Varunamn	Item name	OE	Antal / qty
2	9069055	Knivtrumma	ROLLER	GS1500.1.2	1
4	9069056	Remskiva	FRONT PULLEY	AST-SG.7-2	1
5	9069057	Justeringsplatta	ANVIL ADJUSTMENT PLATE	GS1500.1.5	1
6	9044310	Lager UCF206	UCF206	UCF206	2
7	9069058	Mellandel platta	ANVIL	GS1500.1.6	1
8	9069059	Beslag	ANVIL BACKING PLATE	GS1500.1.7	1
11	N/A	Sidoskärm	DISC	GS1500.1.9	1
12	9069060	Bricka för remskiva	PULLEY RETAINING RING	GS1500.1.10	1
13	9069061	Krage för knivtrumma	SPINDLE SLEEVE	GS1500.1.12	2
14	9069062	Kniv	BLADE	GS1500.1.13	2
15	9069063	Kil 8x10x25	FLAT KEY 8X10X25	GB/T 1096-2003 8*10*25	1
16	9050241	Bult M10x30	HEXAGON HEAD BOLT M10X30	GB/T 5781-2000 10*30	19
17	N/A	Justerbricka Ø10	ELASTIC WASHER 10	GB/T 93-1987 10	17
18	9050203	Bricka Ø10	FLAT WASHER 10	GB/T 95-2002 10	39
20	N/A	Flangebolt M8x25	HEX HEAD FLANGE BOLT M8X25	GB/T 5789-1986 8*25	1
21	N/A	Bolt M8x25	HEXAGON HEAD BOLT M8X25	GB/T 5783-2000 8*25	9
22	N/A	Justerskive Ø8	ELASTIC WASHER 8	GB/T 93-1987 8	2
24	N/A	Låsemøtrik (tynd) M12	HEXAGON LOCK NUT (THIN) M12	GB/T 6172.2-2000 M12	13
25	9050204	Skive Ø12	FLAT WASHER 12	GB/T 97.1-2002 12	14
26	N/A	Låsemøtrik (tynd) M12	HEXAGON LOCK NUT (THIN) M12	GB/T 5783-2016 M12	6
27	9069064	Hex bolt M10x25	HEXAGON HEAD BOLT M10X25	GB/T 5781-2000 10*25	10
29	N/A	Låsemøtrik (tynd) M8	HEXAGON LOCK NUT (THIN) M8	GB/T 6182-2010 M8	18
30	9050202	Skive Ø8	FLAT WASHER 8	GB/T 97.1-2002 8	22
47	9069065	Hjulnav	FLANGE ASSEMBLY	GS1500.3.2	2
49	9069066	Hjul 16x8.00-7	HERRINGBONE TYRE	HERRINGBONE 16*8.00-7	2
50	9069067	Navkapsel (plast)	RUBBER CAP	GS1500.3.4	2
52	9069068	Kronmutter M24, kl. A	HEX SLOTTED NUT (THIN) CLASS A	GB/T 6181-1986 M24 CL A&B	2
53	N/A	Sprint 4x45	COTTER PIN 4X45	GB/T 91-2000 4*45	2
61	9069069	Skärm inre	BELT COVER BOTTOM PLATE	GS1500.7.1	1
62	9069070	Remskärm	BELT COVER WELDING	GS1500.7.2	1
63	N/A	Bult M6x16 (gånga hela vägen)	HEX HEAD BOLT FULL THREAD M6X16	GB/T 5783-2000 6*16	4
64	9050201	Bricka Ø6	FLAT WASHER 6	GB/T 97.1-2002 6	4
68	9058726	Kilrem 17x1346	IDEAL BRAND 17X1346 LI BELT	17X1346LI	2

Vi förbehåller oss rätten att ändra de tekniska parametrarna och specifikationerna för denna produkt utan föregående meddelande

Kontakt
Tel. order: 010-2097050
Tel. teknisk support: 010-2097050

P. Lindberg
Myrängatan 4
745 37 Enköping

RES 9068996 SV V1
www.p-lindberg.se
e-mail: order@p-lindberg.se