

Rasentrimmer auf Rädern  
Artikelnummer 9060087

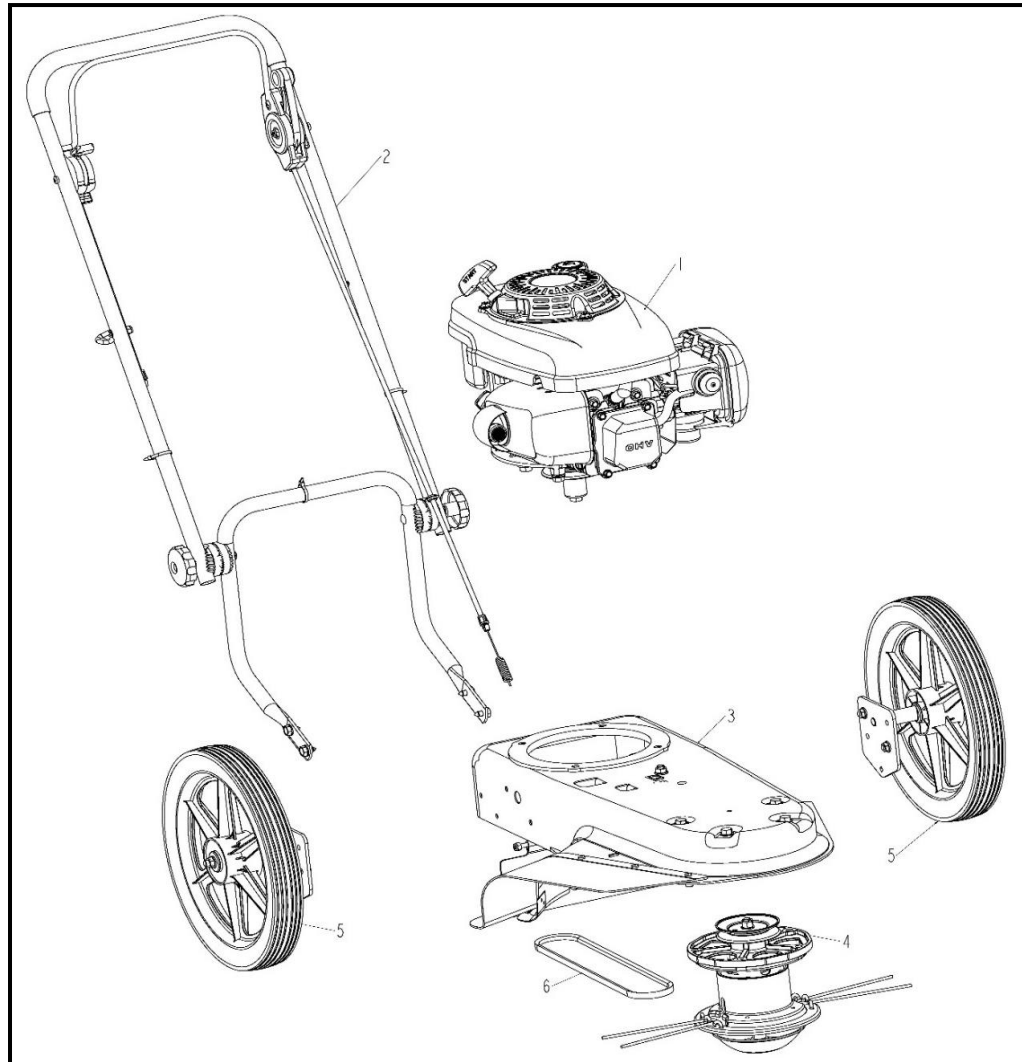
**P-Lindberg**



*Version 1 De*

# Rasentrimmer auf Rädern: 9060087

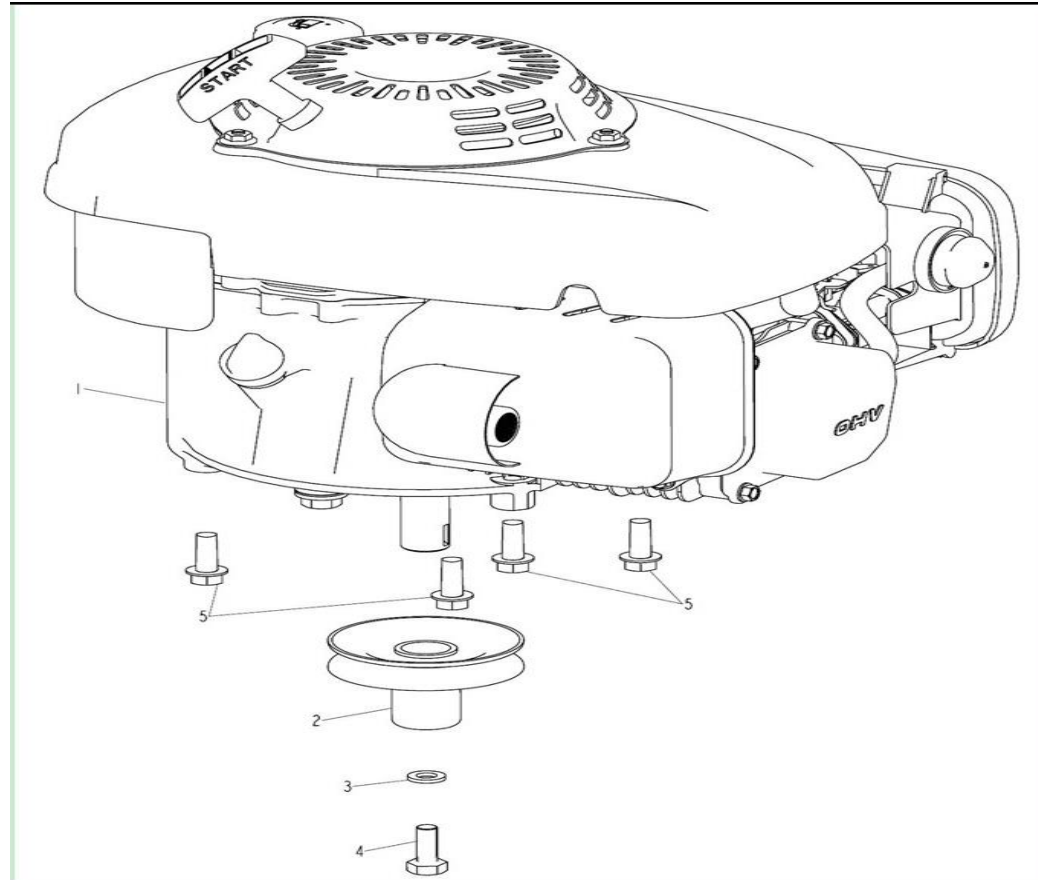
:XB51Y : Rahmen / Top- level assys





# Rasentrimmer mit Rädern

:XB51Y : Motor/Engine





# Rasentrimmer mit Rädern

:XB51Y : Handgriff/Handle assy

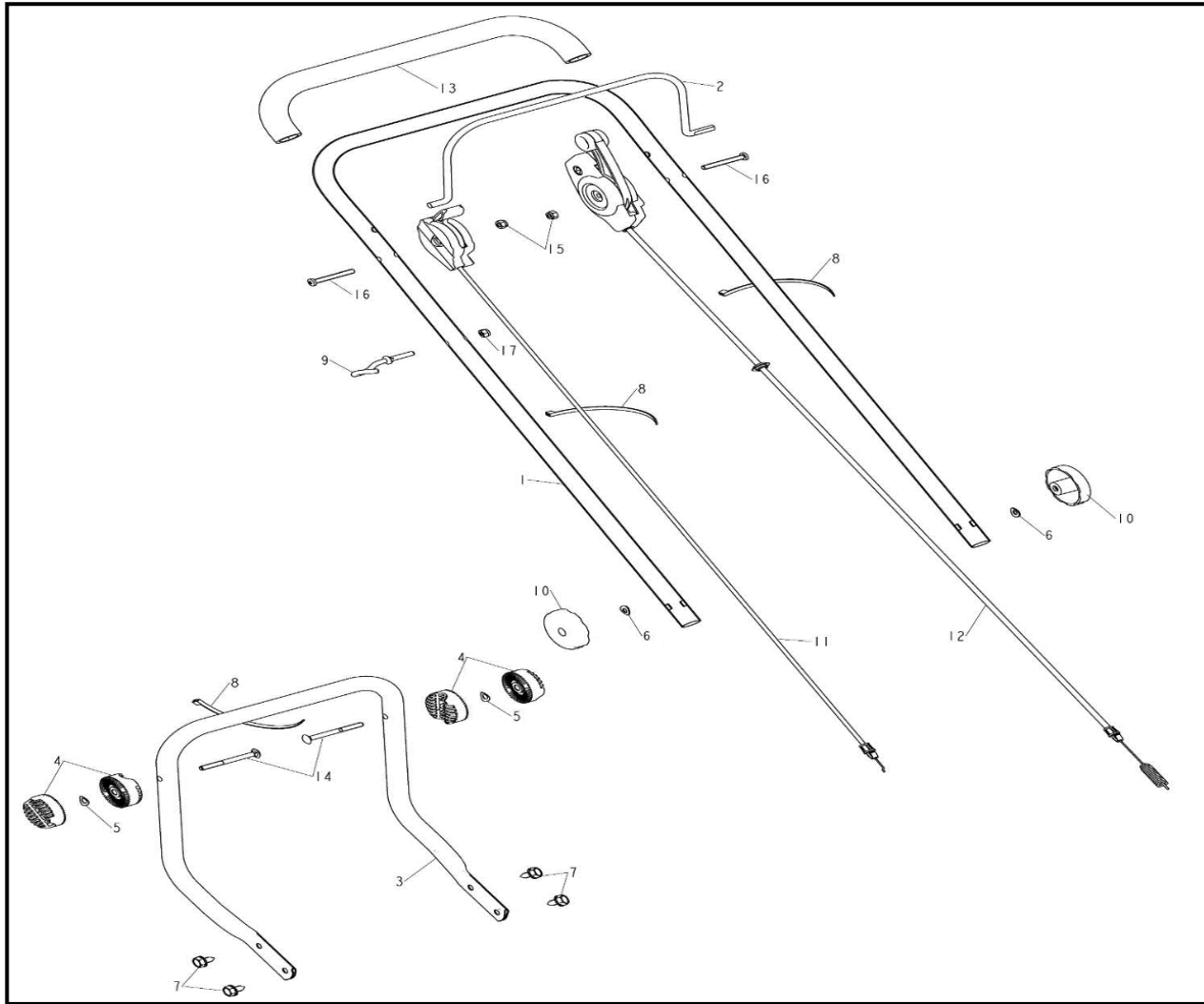


Fig.No.	Artikelnummer	Artikelnahme	Englisch	Oe-ref	Anzahl / Qty
1	N.a		Upper Handle	XB51Y.02-01	1
2	N.a		Lever, Stop	XB51Y.02-02	1
3	N.a		Lower Handle	XB51Y.02-03	1
4	9050557	Höheneinstellung / Griff	Pivot, Handle	XB51Y.02-04	4
5	N.a		Washer, Spring	XB51Y.02-05	2
6	N.a		Washer	XB51Y.02-06	2
7	N.a		Screw, 5/16-18x.62 HHWA TAP	XB51Y.02-07	4
8	9035463	Kabelbinder	Tie, Cable	XB51Y.02-08	3
9	N.a		Guide, Rope	XB51Y.02-09	1
10	9050558	Einstellungsrad	Knob, Handle	XB51Y.02.01	2
11	9050559	Gaskabel mit handgriff	Control, Throttle	XB51Y.02.02	1
11,1	N.a			XB51Y.02.02.01	1
11,2	N.a			XB51Y.02.02-01	1
11,3	N.a			XB51Y.02.02-02	1
11,4	N.a			XB51Y.02.02-03	1
12	9050477	Griff u. Kabel f. Trimmerfaden Antrieb	Cable, Control Latching	XB51Y.02.03	1
13	9050560	Schaumstoff f. Griff	Tubing, Foam	XSZ48B.2-8	1
14	N.a		Bolt, Carriage M8x85	GB/T14-13	2
15	9050213	Stopmutter M6	Nut, Nylon Lock M6	GB/T6182-2010	2
16	N.a		Screw, PHPN M6x50	GB/T818-2000	2
17	N.a		Nut, 1/4-20	XSSL46A-03-28	1





# Rasentrimmer auf Rädern

:XB51Y : Schutz/frame assy

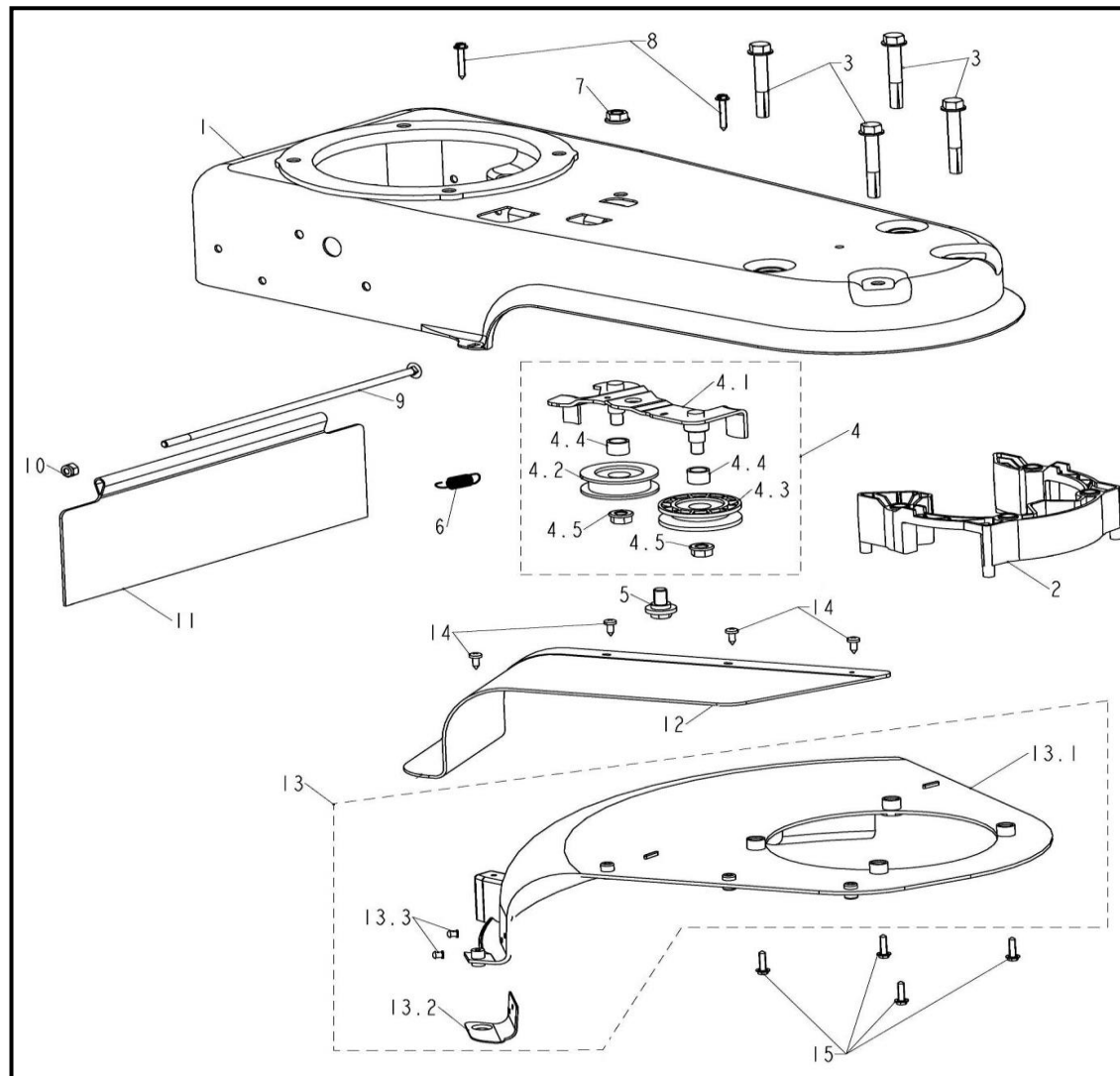


Fig.No.	Artikelnummer	Artikelnahme	Englisch	Oe-ref	Anzahl Qty
1	N.a		Frame, Trimmer	XB51Y.04-01	1
2	9050562	Riemenscheibe abschirmung	Spacer, Drive Belt	XB51Y.04.01	1
3	N.a		Screw, 3/8-16x2.5 HWATAP	XB51Y.04-02	4
4	9050563	Riemenspannersatz	Bracket, Idler Ass'y	XB51Y.04.02	1
4,1	N.a		Bracket, Idler	XB51Y.04.02.01	1
4,2	N.a		Pulley, Idler	XB51Y.04.02.02	1
4,3	N.a		"V" Pulley	XB51Y.04.02.03	1
4,4	N.a		Spacer	XB51Y.04.02-01	2
4,5	9050215	Stopmutter M10	Lock Nut, M10	GB6187.1-2000	2
5	N.a		Bolt, HSSH	XB51Y.04-03	1
6	9050564	Feder	Spring, Extension	XB51Y.04-04	1
7	9050215	Stopmutter M10	Lock Nut, M10	GB/T6182-2010	1
8	N.a		Screw, #10-16x1.25	XB51Y.04-08	2
9	N.a		Bolt, Carriage, M6x283	GB/T14-13	1
10	9050213	Stopmutter M6	Nut, Nylon Lock M6	GB/T6182-2010	1
11	N.a		Shield, Trailing	XB51Y.04-05	1
12	N.a		Flap, Depris	XB51Y.04-06A	1
13	9050566	Schutzschirm f. Trimmer	Shield Ass'y	XB51Y.04.03	1
13,1	N.a		Shield, Trimmer	XB51Y.04.03-01	1
13,2	9050567	Messer f. Trimmerfaden	Blade	XB51Y.04.03-02	1
13,3	N.a		Sleeve	JF142F.10-3	2
13,4	N.a		Bolt, M5*25	GB/T818-2000	2
13,5	N.a		Nut, M5	GB/T6182-2010	2
14	N.a		Screw, ST4.8x12	XB51Y.04-11	4
15	N.a		Screw, #10-16x.75	XB51Y.04-09	4

# Rasentrimmer auf Rädern

:XB51Y : Trimmerkopf/Cutting head assy

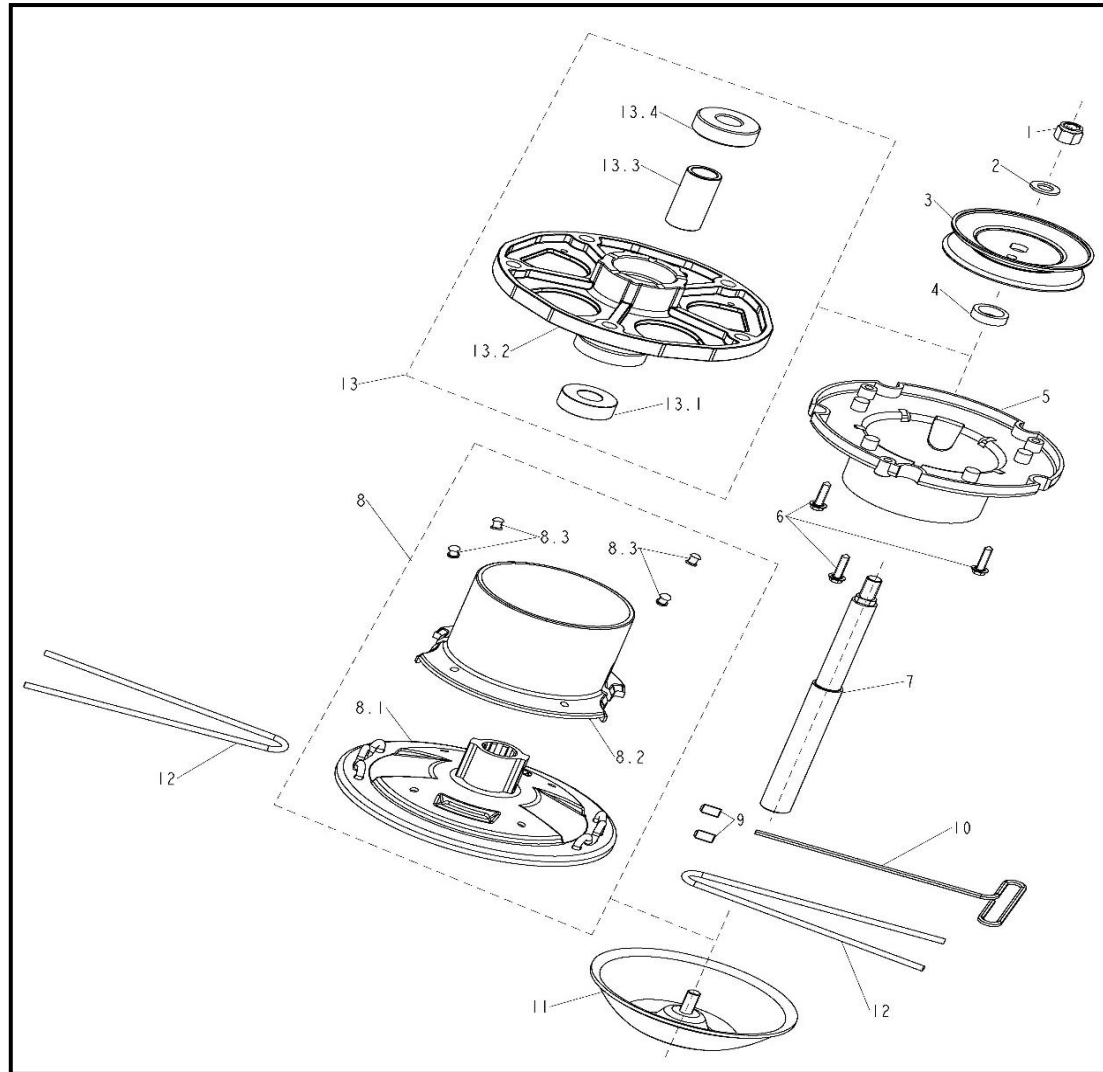
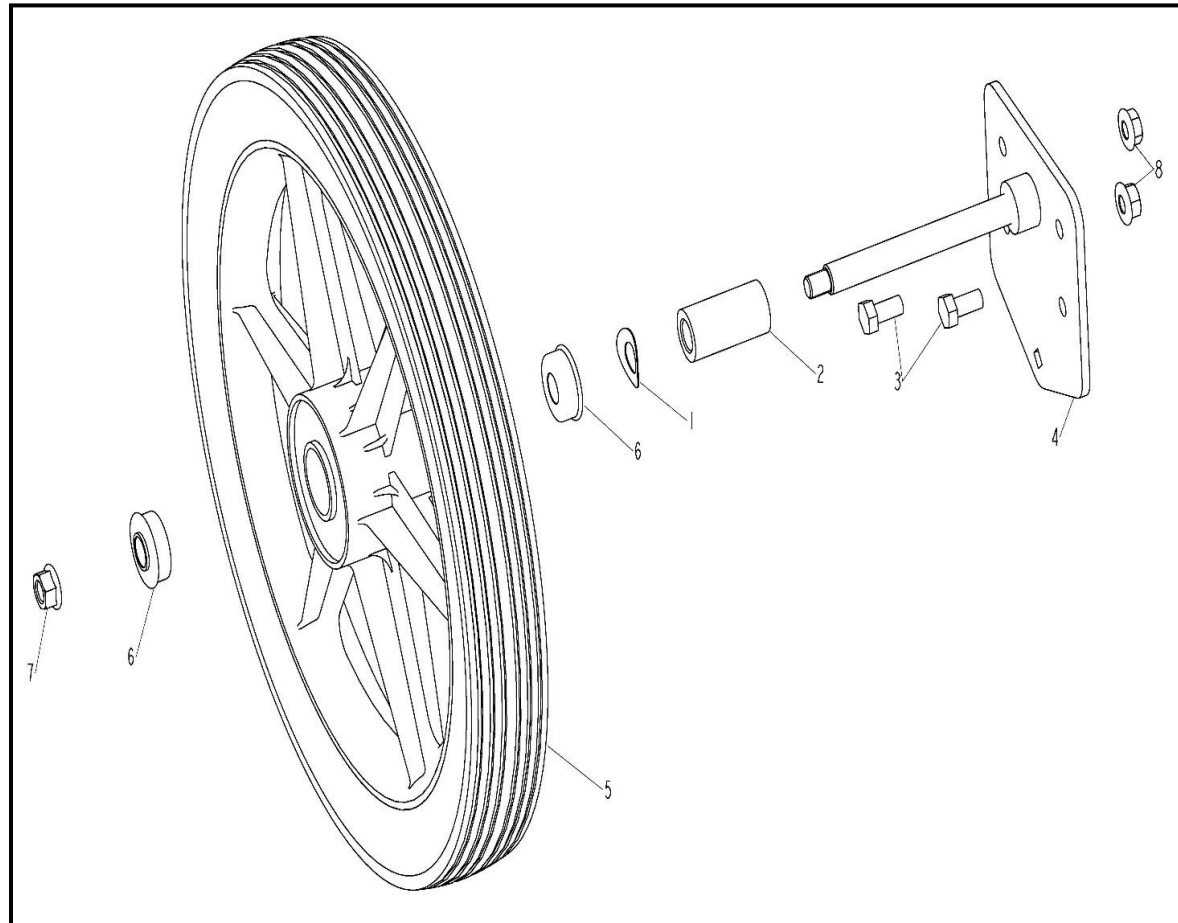


Fig.No.	Artikelnummer	Artikelnahme	Englisch	Oe-ref	Anzahl Qty
1	N.a		Nut, M10x1.25	GB/T6182-2010	1
2	9050203	Unterlegscheibe M10	Washer, Flat Ø10	GB/T95-02	1
3	N.a		Pulley, Cutting Head	XB51Y.05-02	1
4	N.a		Spacer	XB51Y.05-03	1
5	N.a		Wrap Weed, Upper BLK	XB51Y.05-04	1
6	N.a		Screw, #10-16x.75	XB51Y.04-09	3
7	N.a		Shaft, Cutting Head	XB51Y.05-01	1
8	9050568	Trimmerkopf	Cutter Head & Wrap Ass'y	XB51Y.05.03A	1
8,1	N.a		Cutter Head	XB51Y.05.03	1
8,2	N.a		Wrap Weed, Lower BLK	XB51Y.05-06	1
8,3	N.a		Rivet	GB/T12618-06	4
9	N.a		Screw, M6x12	XB51Y.05-07	2
10	N.a		Wrench, T-Handle	XB51Y.07.01-01	1
11	9050478	Bodenschale Trimmerkopf	Guide, Height	XB51Y.05.02	1
12	9035778	Ersatzfaden 3,5mm	Line, Trimmer	XB21Y.07-10	2
13	N.a		Jackshaft Housing Ass'y	XB51Y.05.01	1
13,1	9050570	Kugellager 99502	Bearing, 99502	GB/T276 99502	1
13,2	N.a		Housing, Jackshaft	XB51Y.05.01-01	1
13,3	N.a		Spacer	XB51Y.05.01-02	1
13,4	9050571	Kugellager 6203-2DLRS-5/8	Bearing, 6203-2DLRS-5/8	GB/T276.6203	1

# Rasentrimmer auf Rädern

Hjul/Wheel assy





# Rasentrimmer auf Rädern

:XB51Y : Zylinderkopf / Cylinder head assy

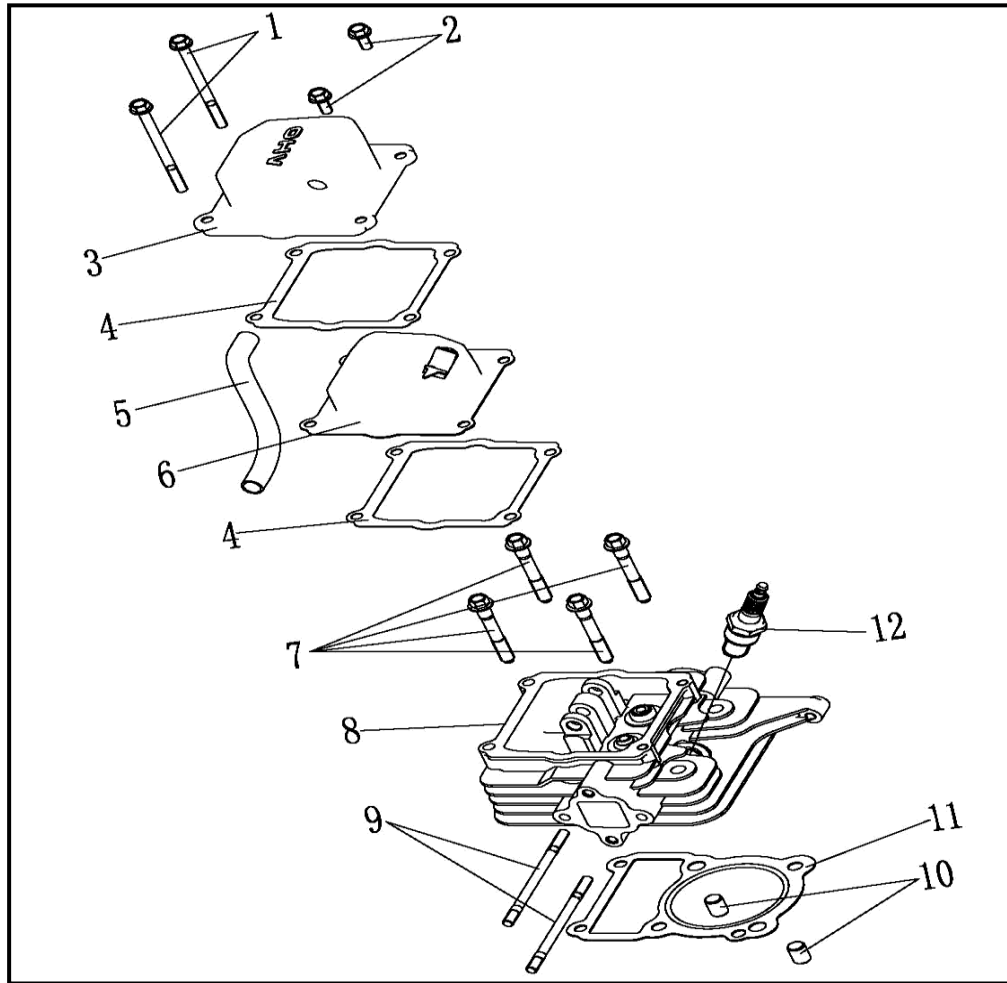


Fig.No.	Artikelnummer	Artikelnahme	Englisch	Oe-ref	Anzahl Qty
12	9043347	Zündkerze	Spark plug		1

# Rasentrimmer auf Rädern

:XB51Y : Luftfilter/Airfilter assy

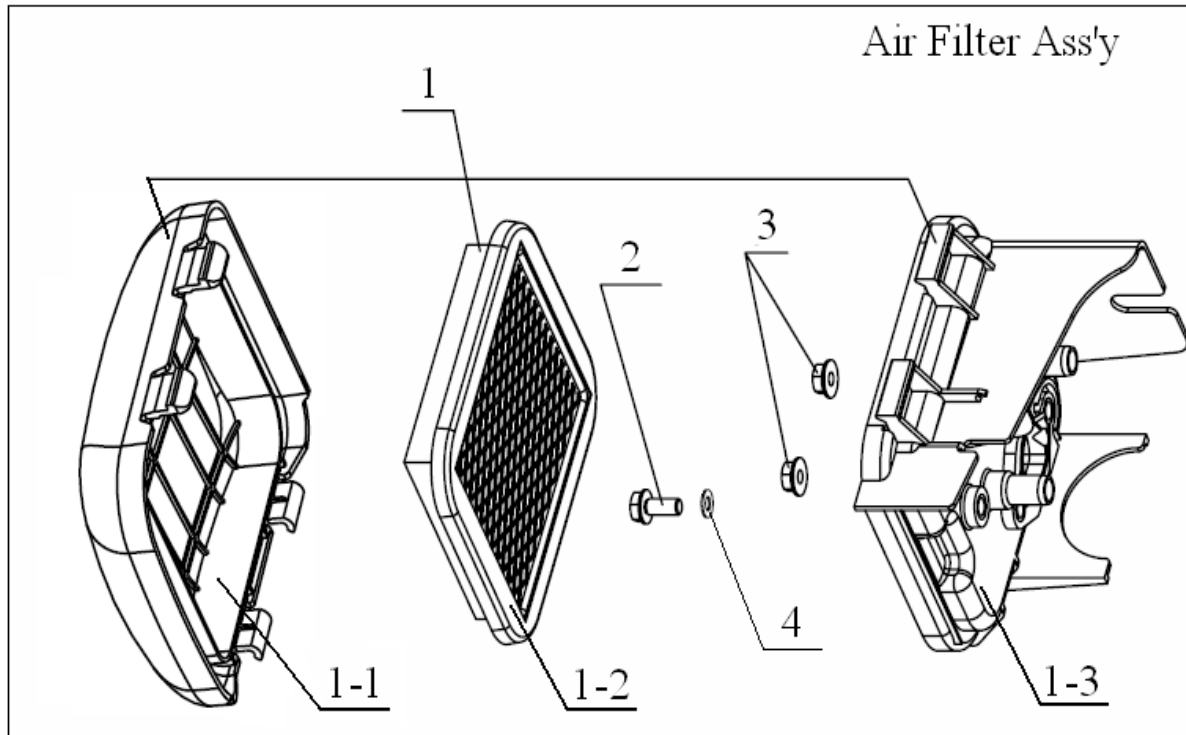


Fig.No.	Artikelnummer	Artikelname	Englisch	Oe-ref	Anzahl Qty
1	N.a	Luftfilter einsatz	Air Filter Ass'y	ZJ1P64FJV.07.02	1
1-1	N.a		Air Filter Cover	ZJ1P64FJV.07-02	1
1-2	9050574	Luftfilter Einsatz	Air Filter Element	QJ1P64.07.01	1
1-3			Air Filter Shell	ZJ1P64FJV.07-01	1
2	9050220	Bolzen M6x16	Bolt, M6x16	GB/T5789	1
3	9050206	Mutter M6	Nut, M6	GB/T6177.1	2



# Rasentrimmer auf Rädern

:XB51Y : Vergaser / Airfilter assy

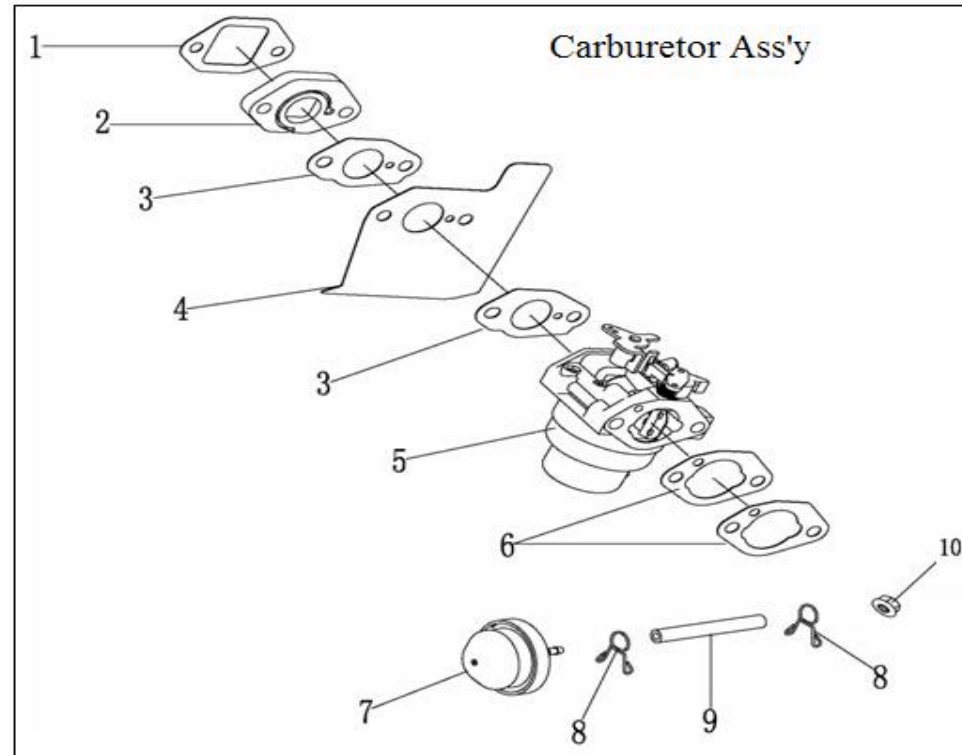


Fig.No.	Artikelnummer	Artikelnahme	Englisch	Oe-ref	Anzahl Qty
1	9050575	Dichtung Motor/Ansaugstutzen(I)	Paper Gasket (I)	QJ1P64.08-01	1
2	N.a		Carburetor Joint	QJ1P64.08-02	1
3	9050576	Dicht. Motor/Ansaugstutzen(II)	Paper Gasket (II)	QJ1P64.08-03	2
5	9050577	Vergaser	Carburetor	ZJ1P64FJV.08.01	1
6	9050578	Dichtung Vergaser/Luftfilter	Paper Gasket (III)	QJ1P64.08-05	2
7	9050579	Primerpumpe	Fuel Feeder Ass'y	P21-07-10	1
10	9050206	Mutter M6	Nut, M6	GB/T6177.1	1

# Rasentrimmer auf Rädern

:XB51Y : Luftfilter/Airfilter assy

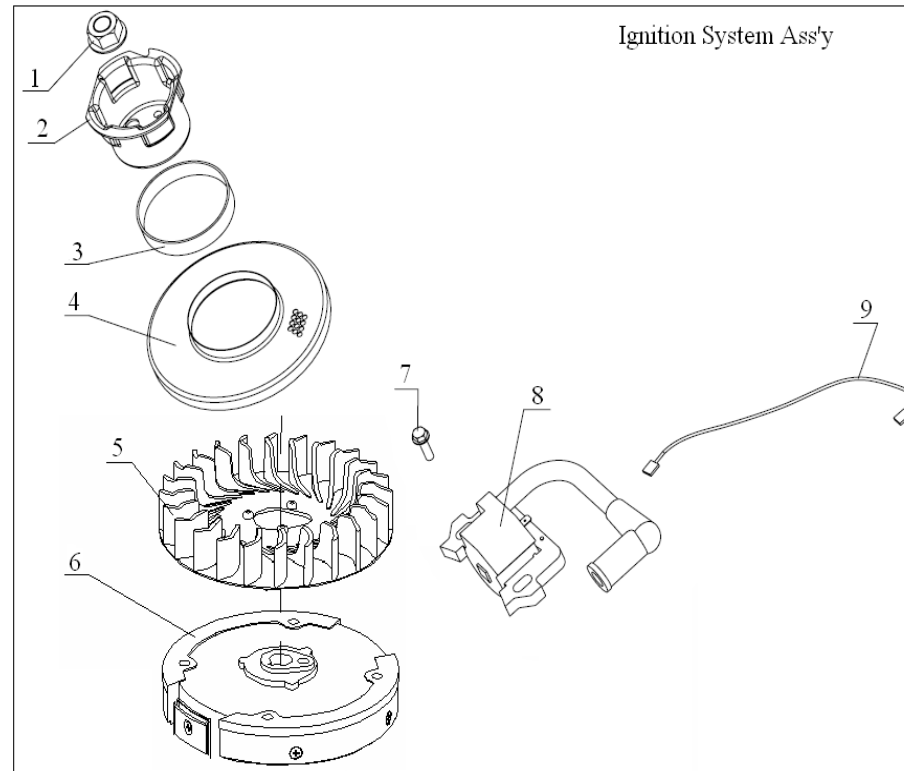


Fig.No.	Artikelnummer	Artikelnahme	Englisch	Oe-ref	Anzahl Qty
1	9029777	Mutter M14x1,5	Fly Wheel Fixing Nut, M14×1.5	GB/T6177.2	1
2	N.a		Start-up Ratchet Gear	QJ168QDJ.04-10	1
3	N.a		Work Protecting Wire Net	QJ1P64.09-04	1
4	N.a		Start-up Protecting Wire Net	ZJ1P64FJV.09-03	1
5	N.a		Fan	JF1P64FJV-M.09-01	1
6	N.a		Fly Wheel Assy	JF1P64FJV-N.09.03	1
7	N.a		Screw, M6×25	GB/T5789	1
8	9050580	Zündspule	Ignition Coil Assy	JF1P64FJV-M.09.01	1

# Rasentrimmer auf Rädern: 9060087

Seilzugstarter/engine starter assy

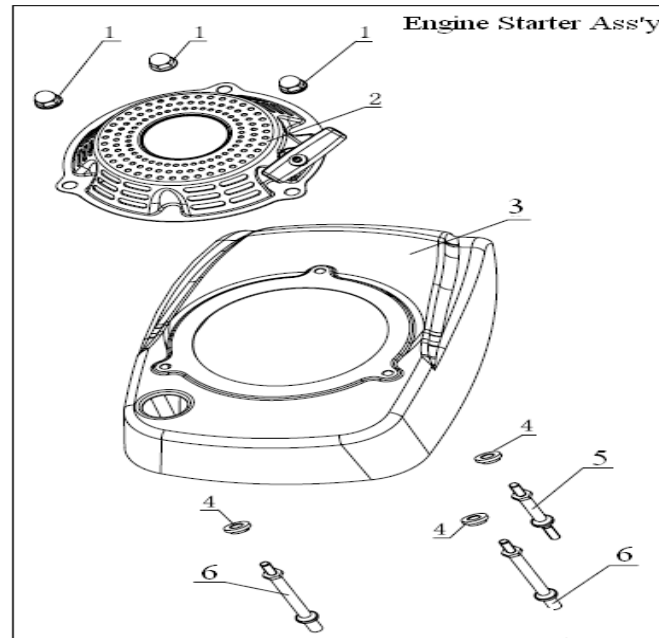


Fig.No.	Artikelnummer	Artikelname	Englisch	Oe-ref	Anzahl Qty
1	N.a	Geschlossene Mutter m6	Acorn Nut	QJ1P64FJV-3.8.1-9	3
2	9050581	Seilzugstarter	Starter Ass'y,Black	ZJ1P64FJV.10.1.1(B)	1
3	N.a		Engine Shield	ZJ1P64FJV.10.1-1	1
4	N.a		Bolt Hole Cover	ZJ1P64FJV.10-1	3
5	N.a		Double End Stud	QJ1P64.10-03	1
6	N.a		Double Screw Bolt	QJ1P64.10-04	2

# Rasentrimmer auf Rädern

:XB51Y : Stopkontakt / Governor assy

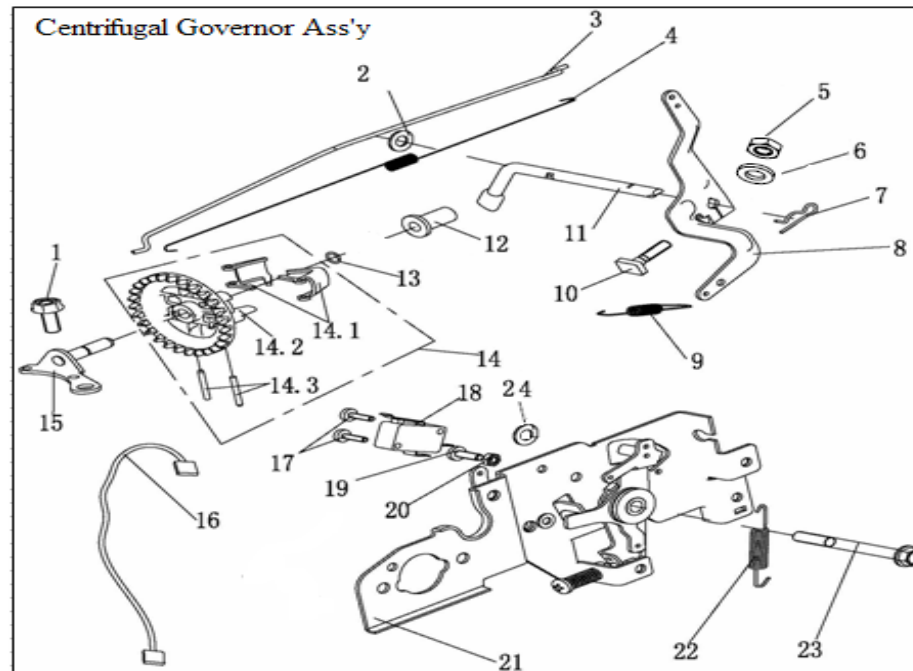


Fig.No.	Artikelnummer	Artikelname	Englisch	Oe-ref	Anzahl Qty
18	9050582	Stopschalter	Switch Ass'y	JF1P64F-B.13.04	1

# Rasentrimmer auf Rädern

:XB51Y : Benzintank/Fuel Tank

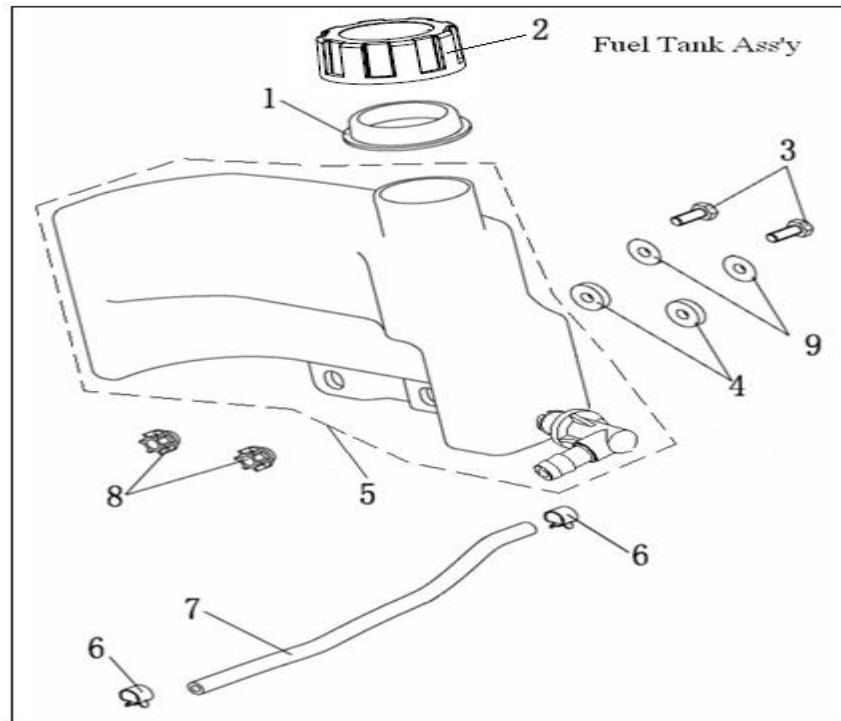


Fig.No.	Artikelnummer	Artikelname	Englisch	Oe-ref	Anzahl/Qty
2	9050583	Tankdeckel	Fuel Tank Cap	JF1P64F-B.14.02	1
5	9050584	Benzintank	Fuel Tank	JF1P64F-B.14.01(B)	1
6	9050585	Tankhahn	Anchor Ear, Fuel Pipe,Φ10	JF154FFH.04-02	1