

Bruksanvisning

Plattvibrator, PL30 B&S Benz.

Art.: 90 32 308



P.Lindberg ^{AV}/_S
Sverigefilial (Danmark)

Lycka till med din produkt från P. Lindberg!

Innan du installerar och använder din nya produkt rekommenderar vi, att du läser denna bruksanvisning noggrant. Det är viktigt, att du kontrollerar, att produkten inte är skadad, efter ditt köp, för hänsyn av garantin.

Om skador uppkommer på grund av oförsiktighet och ej tagen hänsyn till manualer, kommer garantin ej att gälla.

Skulle det uppstå frågor om produkten, är du välkommen att kontakta P.Lindberg på telefon: 010-209 70 50.

P. Lindberg Sverigefilial A/S



Säkerhet

- Läs denna manual noggrant innan användning.
- Hörselskydd och skyddsskor ska användas.
- Maskinen ska endast köras i max två timmar åt gången av samma person.
- Ska inte användas av personer under 18 år.
- Använd aldrig plattvibratorn inomhus.
- Var uppmärksam på bortledning av avgaser.
- Var särskild uppmärksam på vältningsrisken vid användning på sluttning.
- Varma delar på motorn kan förorsaka brännskador

Beskrivning

Bensindriven plattvibrator.

Används för arbeten, som måste komprimeras ned till ca.50 cm. djup.

Maskinen är uppbyggd med vibrationsplatta, vibrationselement, motorplåt och bensinmotor. Vibrations- och motordelen är tillverkad med kraftiga gummidämpare. Kraften överförs via en kilrem från motorn till vibratorsystemet. Styrs med gummidämpande handtag.

Användning

Innan start:

- Fyll på med bensin – blyfri oktan 95.
- Kontrollera motoroljenivå.
- Starta endast motorn när maskinen står på löst underlag.
- Var uppmärksam på att maskinen beger sig framåt när motorn startas.

Användning

Plattvibratoren fungerar bäst för vibrering/packning av asfalt och korniga material tex grus. Arbetsområdet ska plattas till och utjämnas före vibrering om det är möjligt. Om underlagets vatteninnehåll är för lågt, packas underlaget inte tillräckligt bra. Om det är för högt lämnar plattvibratoren vattenfyllda hål efter sig, som reducerar underlagets bärkraft. Torrt underlag ska fuktas innan plattvibratoren används.

Rengöring och underhåll

De rörliga delarna ska smörjas vid behov. Kontrollera oljenivå i motorn och att motorn inte läcker olja före varje användning. Bör alltid förvaras torrt. Efter användning rengör maskinen, och blanka metallytor smörjs vid behov. Inspektion och underhåll utförs i enligt följande schema:

Kontrollpunkter

Lösa eller tappade skruvar och bultar
Trasiga delar
Maskinens funktion
Oljekontroll – vibratorelement - efterfyll
Oljebyte – vibratorelement
Kilremmens stramhet
Kontroll av motorolja – efterfyll
Kontroll av – motorolja och bensin
Oljebyte – motor

Rensning av luftfilter

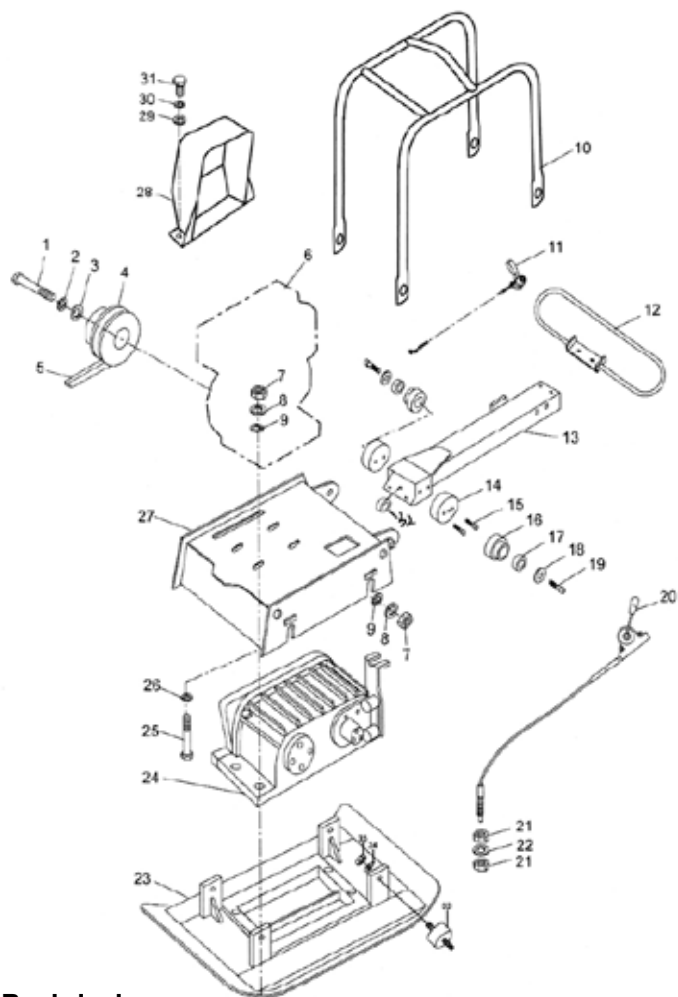
Intervall

Efter 8. tim / varje dag
Efter 8. tim / varje dag
Efter 8. tim / varje dag
Efter 100 tim drift
Efter 300 tim drift
Efter 200 tim drift
Efter 8. tim / varje dag
Efter 8. tim / varje dag
Efter 25 tim drift,
därefter efter 50 tim
Efter 25:e tim / vecka

Teknisk data

Motor:	Luftkyld, 4-takt, 1-cyl. Rekylstart
Motortyp:	160 5,5 Hk bensindriven
Vikt:	150 Kg
Frekvens:	4000 vpm (vibrationer per minut)
Centrifugaltryck:	30,5 Kn
Framåtdrift:	25 cm/s.
Effektivitet:	570 m ² /t
Plattmått:	73 X 60 cm.
Transportmål:	79 X 49 X 109 cm.
Oljetyp - motor:	10W-30 eller 15W-40 motorolja
Oljetyp - transmission:	SAE 80W-90 växelolja

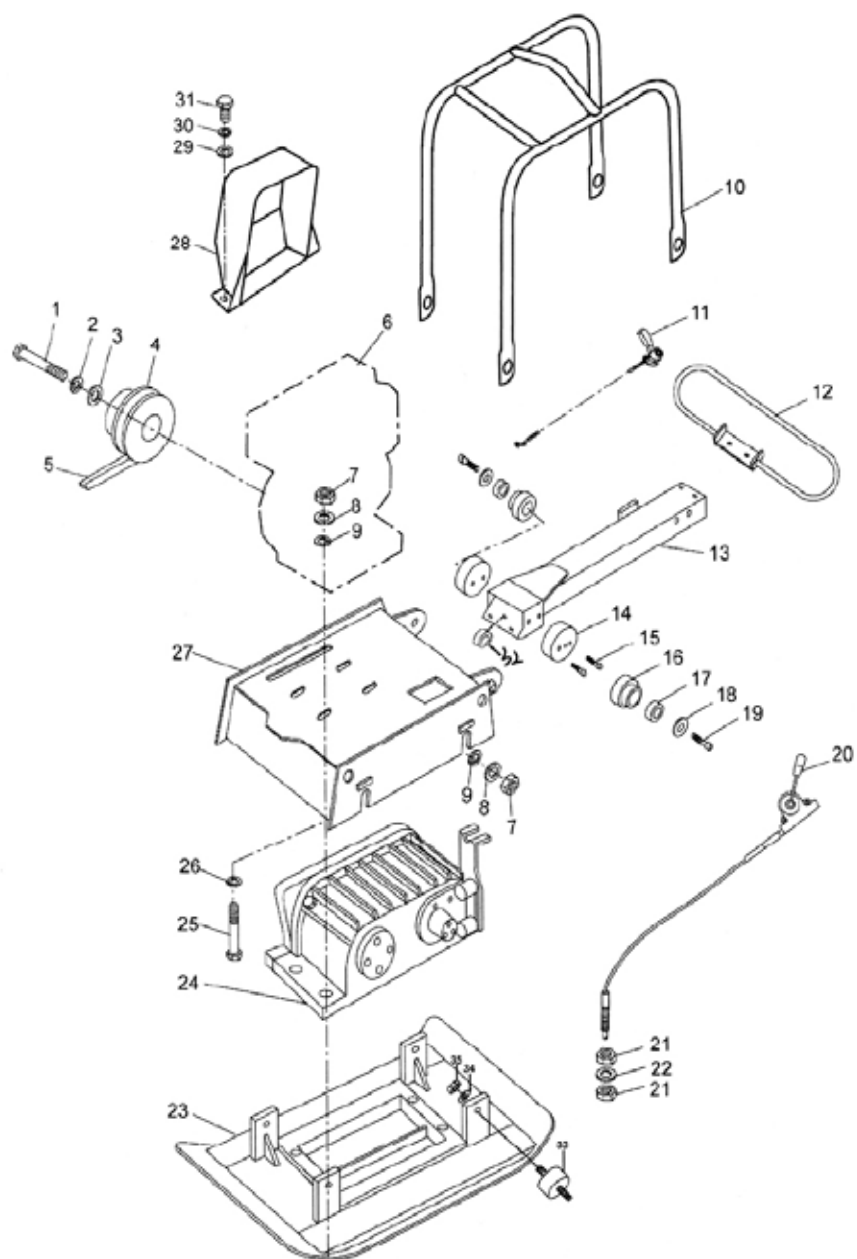
Sprängskiss



Ref.

Ref.	Beskrivning
4	Remskiva - motorsida
5	Kilrem
28	Remskärm
6	Motor
10	Skyddsbygel
12	Handtag
13	Handtag framåt/bakåt
27	Motorhölje
24	Vibrationselement
23	Vibrationsplatta

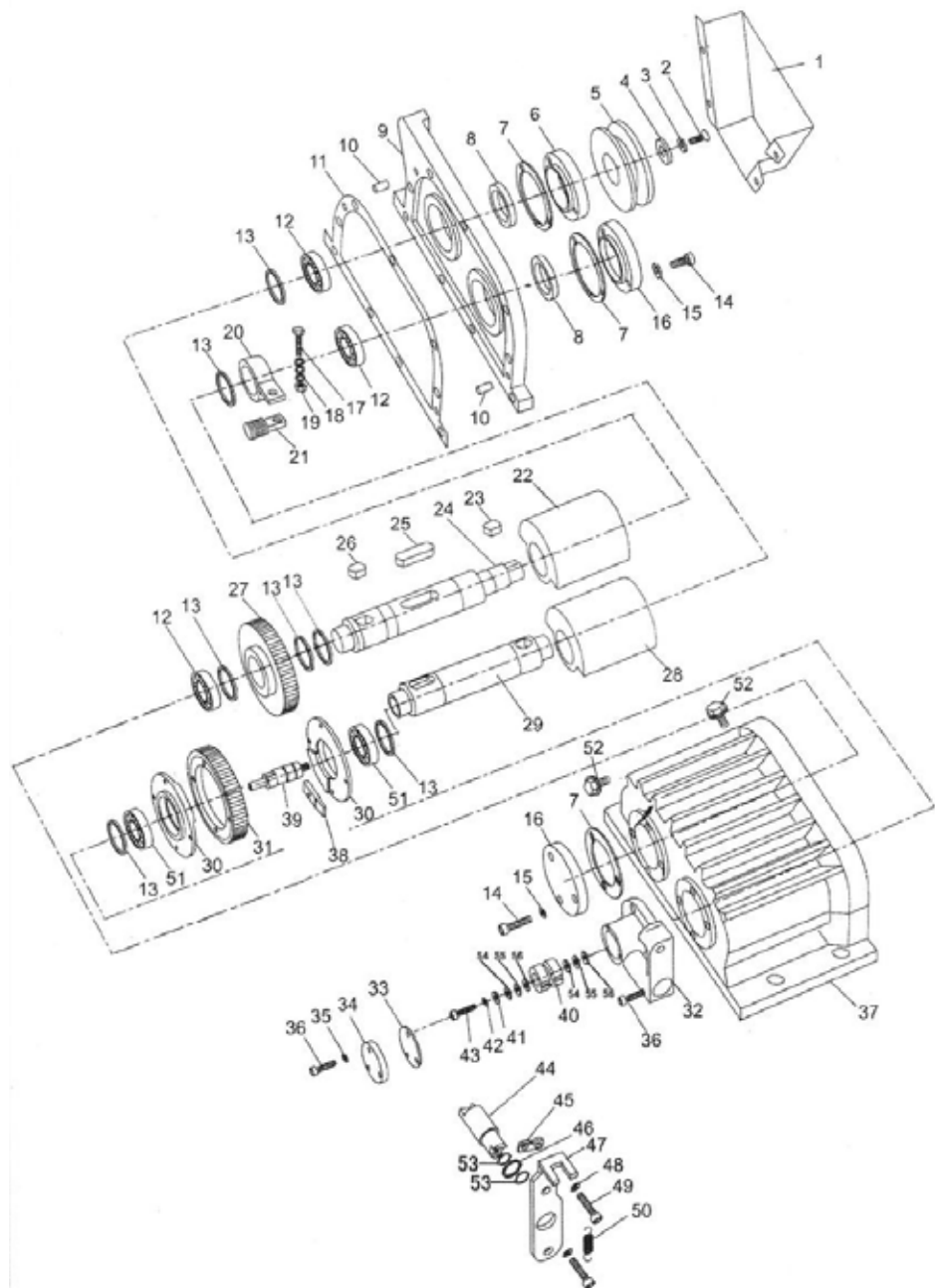
Huvuddel



Reference til huvud del

Ref.nr.	Delnr.	Beskrivning	Antal
1	30001.	Bult	1
2	30002.	Fjäderskiva	1
3	30003.	Bricka	1
4	30004.	Slyngkobling kpl.	1
5	30005.	Kilrem	1
6	30006.	Bensinmotor	1
7	30007.	Mutter	1
8	30008.	Fjäderbricka	1
9	30009.	Bricka	1
10	30010.	Lyftbygel	1
11	30011.	Gashandtag	1
12	30012.	Handtag	1
13	30013.	Styrstång	1
14	30014.	Gummiupphäng t. styrstång	2
15	30015.	Bult	4
16	30016.	Gummimuff	2
17	30017.	Gummiskiva	2
18	30018.	Bricka	2
19	30019.	Bult	2
20	30020.	Fram/bak kontrollkabel	1
21	30021.	Mutter	4
22	30022.	Bricka	2
23	30023.	Vibrationsplatta	1
24	30024.	Svingaxel - dubbelt	1
25	30025.	Bult	4
26	30026.	Bricka	4
27	30027.	Motorkonsol	1
28	30028.	Remskydd	1
29	30029.	Bricka	2
30	30030.	Fjäderbricka	2
31	30031.	Bult	2
32	30032.	Gummibuffer f. styrstång	1
33	30033.	Gummiupphäng f. platta	4
34	30034.	Fjäderbricka	4
35	30035.	Mutter	4

Vibrator



Reference til vibrator

Ref.nr.	Delnr.	Beskrivning	Antal
1	30001	Remskiva	1
2	30002	Skruv	1
3	30003	Fjäderbricka	1
4	30004	Bricka	1
5	30005	Remskiva – svingaxel	1
6	30006	Lageraxel	1
7	30007	Packning	4
8	30008	Packning	1
9	30009	Sidoaxel	1
10	30010	Styrtapp	2
11	30011	Packning t. sidoaxel	1
12	30012	Lager	4
13	30013	Stoppring	5
14	30014	Bult	13
15	30015	Fjäderbricka	13
16	30016	Lageraxel – stängd	2
17	30017	Bult	1
18	30018	Fjäderbricka	20
19	30019	Mutter	1
20	30020	Stoppring	1
21	30021	Skruvbeslag	1
22	30022	Svingklods	1
23	30023	Kil	1
24	30024	Axel – lång	1
25	30025	Kil	1
26	30026	Kil	1
27	30027	Drev	1
28	30028	Bussning	1
29	30029	Axel – kort	1
30	30030	Skiftaxel	2
31	30031	Drev	1
32	30032	Beslag	1
33	30033	Packning	1
34	30034	Packning	1
35	30035	Fjäderbricka	3
36	30036	Bult	3
37	30037	Hus f. element	1
38	30038	Pal	1
39	30039	Stempelstang	1
40	30040	Styrning	1

Ref.nr.	Delnr.	Beskrivning	Antal
41	30041	Tätningbricka	1
42	30042	Fjäderbricka M5	1
43	30043	Vangsbult	1
44	30044	Växelarm	1
45	30045	Förgrening	1
46	30046	O-ring	3
47	30047	Beslag	1
48	30048	Fjäderbricka	2
49	30049	Vangsbult	2
50	30050	Fjäder	1
51	30051	Lager	2
52	30052	Oljeplugg	2
53	30053	Packbox	2
54	30054	Bricka	2
55	30055	Trycklager	2
56	30056	Bricka	2

