

Linhai 260B 2WD & 4WD



Fig. 1	Styr	Fig. 18E	Labels
Fig. 2	Tank	Fig. 19	Cylinder
Fig. 3	Bagskærme	Fig. 20	Krumtap
Fig. 4	Forskærme	Fig. 21	Ventiler
Fig. 5	Bærearmer & fjederben	Fig. 22	Knasttræk
Fig. 6	Bagsvinger	Fig. 23	Vandpumpe
Fig. 7	Forhjul	Fig. 24	Køler
Fig. 8	Støddæmper bag	Fig. 25	Oliepumpe
Fig. 9	Baghjul EU	Fig. 26	Luftfilter
Fig. 9A	Baghjul EU (Mekaniske bremses)	Fig. 27	Karburator
Fig. 9B	Baghjul USA	Fig. 28	Udstødning EU
Fig. 10	Bagtøj	Fig. 28A	Udstødning USA
Fig. 11	Gearkasse 2WD	Fig. 29	Krumtaphus
Fig. 11A	Gearkasse 4WD	Fig. 30	Sidedæksler
Fig. 12	Ophæng f. gearkasse	Fig. 31	Startdrev
Fig. 13	Gearskifter	Fig. 32	Variator/slyngkobling
Fig. 14	Hjulophæng/fjedreben	Fig. 33	
Fig. 15	Styreaksel	Fig. 43	
Fig. 16	Elektriske dele	Fig. 44	
Fig. 17	Bremsesystem EU	Fig. 45	
Fig. 17A	Bremsesystem USA	Fig. 46	
Fig. 17B	Parkeringsbremse EU	Fig. 47	
Fig. 17C	Bremsesystem m. forbindelser	Fig. 48	
Fig. 17D	Bremsepedal	Fig. 49	
Fig. 18A	Sikkerhedsmærkater	Fig. 50	

Fig 1
Styr og tilbehør

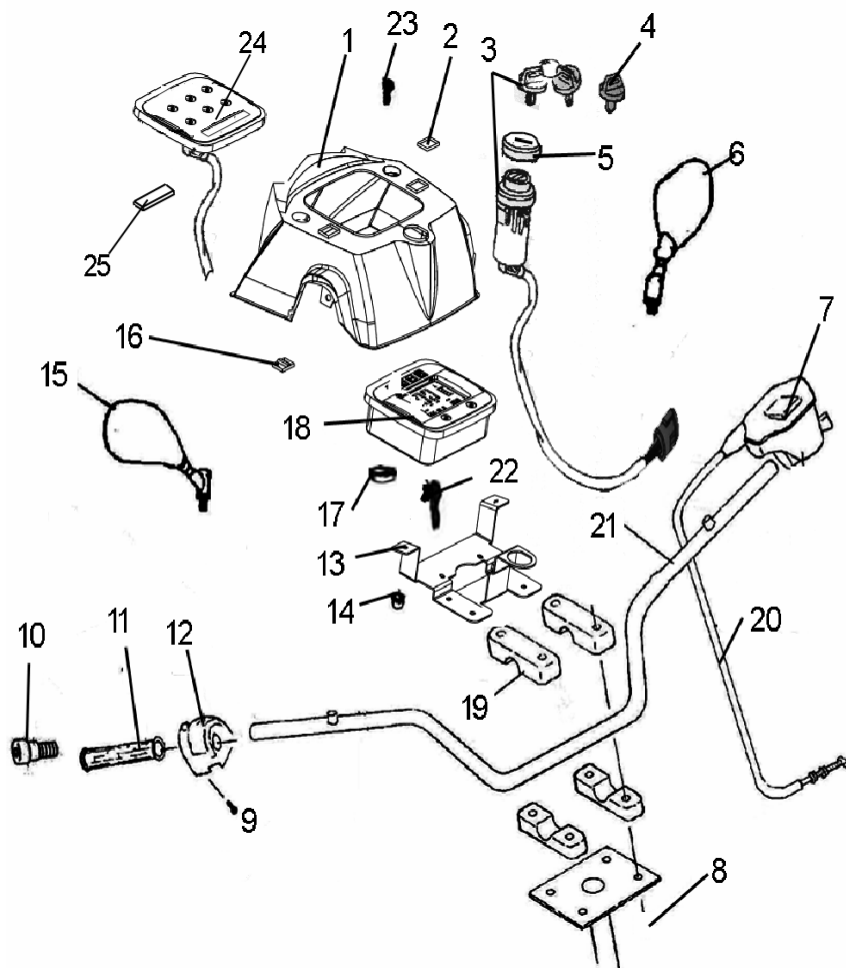


Fig 1 Styr og tilbehør

Nummer	REF. No.	Varenavn	Antal	PART No.	
LH260BF1-1	1	Speedometer hus	1	25001	
LH260BF1-2	2	Nødstop kontakt	1	25002	
LH260BF1-3	3	Tændingslås incl nøgle	1	30110	
LH260BF1-4	4	Tændingsnøgle blank	1	25003	
LH260BF1-5	5	Specialmøtrik til tændingslås	1	25004	
LH260BF1-6	6	Sidespejl højre	1	30118	
LH260BF1-7	7	Gasgreb	1	20109	
LH260BF1-7A		Gasgreb med kontakt for el-gearskift	1	20109b	
LH260BF1-8	8	Møtrik M8	4	10079	
LH260BF1-9	9	Bolt M6X12	1	10140	
LH260BF1-10	10	Styr ende	2	30119	
LH260BF1-11	11	Styrhåndtag	2	30515	
LH260BF1-12	12	Kontaktsæt (EU)	1	25006	
LH260BF1-12A		Kontaktsæt (USA)	1	25007	
LH260BF1-13	13	Speedometer beslag	1	25008	
LH260BF1-14	14	Møtrik M6	2	10004	
LH260BF1-15	15	Sidespejl venstre	1	30117	
LH260BF1-16	16	Dækprop til speedometerhus	1	25010	
LH260BF1-17	17	Skive	2	25011	
LH260BF1-18	18	Speedometer Digital (EU)	1	25246	
LH260BF1-18A		Speedometer Digital (USA)	1	25012	
LH260BF1-19	19	Styrholder overfald	4	20112a	
LH260BF1-20	20	Gasskabel til toptræk kaburrator	1	20114b	
LH260BF1-21	21	Styr	1	30109	
LH260BF1-22	22	Bolt M8X65	4	10139	
LH260BF1-23	23	Skruer M6X12	2	25013	
LH260BF1-24	24	Speedometer analog (USA)	1	25014	
LH260BF1-25	25	Label til speedometer	1	25015	

Fig 2
Tank og tilbehør

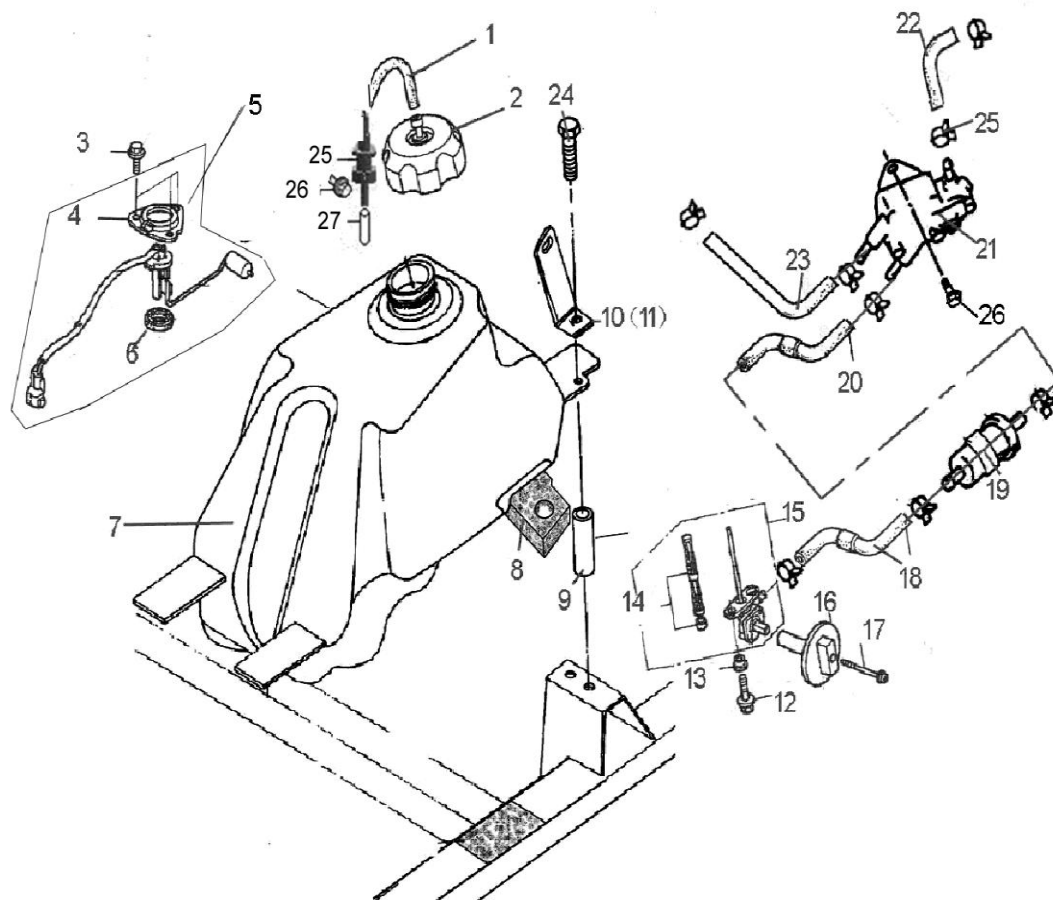


Fig 2 Tank og tilbehør

Nummer	REF. No.	Varenavn	Antal	PART NO.	
LH260BF2-1	1	Udluftningssslange	1	25016	
LH260BF2-2	2	Tankdæksel	1	25017	
LH260BF2-3	3	Bolt M6X12	3	10140	
LH260BF2-4	4	Bespændingsplade tankmåler	1	25019	
LH260BF2-5	5	Tankmåler sæt	1	25020	
LH260BF2-6	6	Pakning tankmåler	1	25021	
LH260BF2-7	7	Tank	1	25022	
LH260BF2-8	8	Mellemlæg	1	20209	
LH260BF2-9	9	Bøsning	2	20210	
LH260BF2-10	10	Monterings beslag venstre	1	25023	
LH260BF2-11	11	Monterings beslag højre	1	25024	
LH260BF2-12	12	Bolt	2	10140	
LH260BF2-13	13	Bøsning	2	25026	
LH260BF2-14	14	Skruesæt benzinhane	1	25027	
			1	25028	
LH260BF2-15	15	Benzinhane sæt	1	25029	
LH260BF2-16	16	Drejeknap benzinhane	1	25030	
LH260BF2-17	17	Skrue benzinknap	1	25031	
LH260BF2-18	18	Benzinslange	1	25032	
LH260BF2-19	19	Spændebånd benzinslange	9	20218	
LH260BF2-20	20	Bolt M6x8	2	25033	
LH260BF2-21	21	Benzinpumpe kit	1	25034	
LH260BF2-22	22	Benzinslange 3	1	25035	
LH260BF2-23	23	Benzinrør	1	25036	
LH260BF2-24	24	Bolt M6x60	2	10005	
LH260BF2-25	25	Ventil	1	25037	
LH260BF2-26	26	Slange	1	25038	
LH260BF2-27	27	Bolt M5X10	1	25039	

Fig 3
Bagskærme og tilbehør

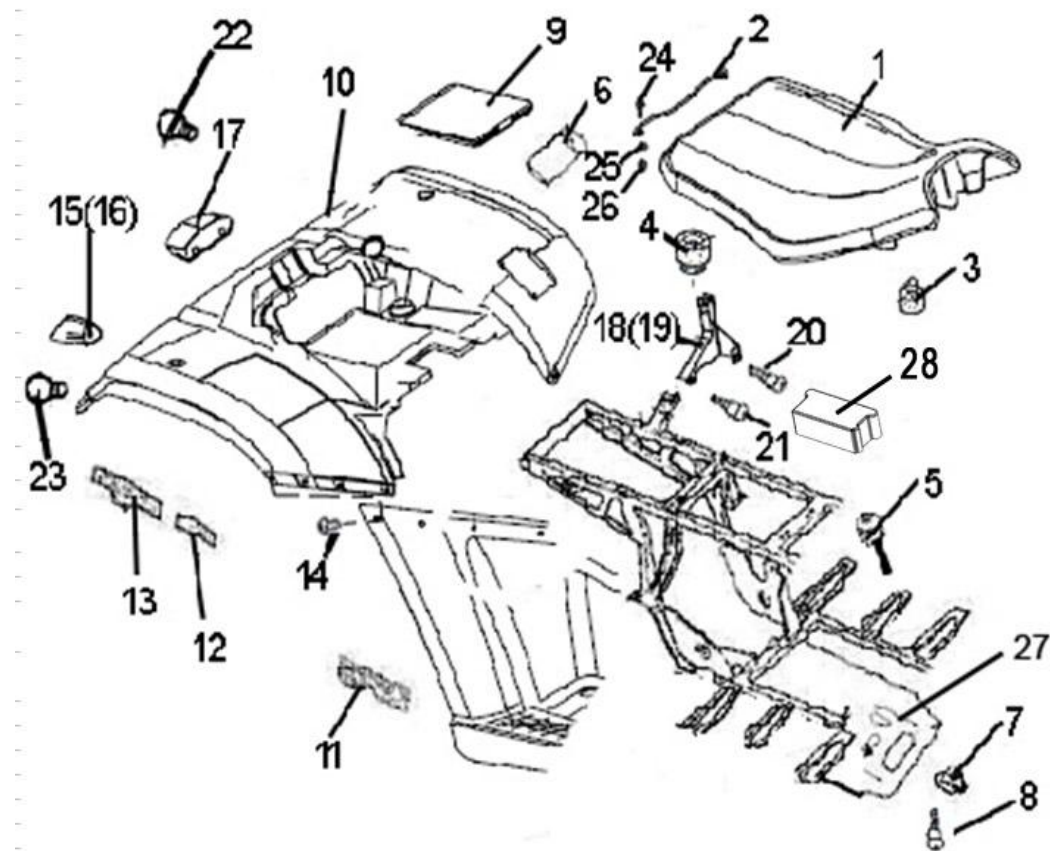


Fig 3 Bagskærme og tilbehør

Nummer	REF. No.	Varenavn	Antal	PART No.	
LH260BF3-1	1	Sæde	1	25040	
LH260BF3-2	2	Låsepal	1	25041	
LH260BF3-3	3	Gummidupper 1 forrest	6	25042	
LH260BF3-4	4	Gummidupper 2 bag	2	25043	
LH260BF3-5	5	Gummiduppe stel	8	20316	
LH260BF3-6	6	Værktøj	1	25044	
LH260BF3-7	7	Skive M6	7	20331	
LH260BF3-8	8	Bolt M6X18	9	10191	
LH260BF3-9	9	Værktøjskasse låg	1	25045	
LH260BF3-10	10	Bagskærme	1	25046	
LH260BF3-11	11	Beslag fodrist h	1	25047	
LH260BF3-12	12	Beslag	1	25048	
LH260BF3-13	13	Beslag	1	25049	
LH260BF3-14	14	Skrue M6X16	8	25050	
LH260BF3-15	15	Blinklys v bag	1	25051	
LH260BF3-16	16	Blinklys h bag	1	25052	
LH260BF3-17	17	Baglys	1	25053	
LH260BF3-18	18	Holder højre	1	25054	
LH260BF3-19	19	Holder venstre	1	25055	
LH260BF3-20	20	Bolt M8X70	2	25056	
LH260BF3-21	21	Bolt M8X45	2	10055	
LH260BF3-22	22	Baglygtepære 12V21/5W	1	25058	
LH260BF3-23	23	Blinklyspære 12V10W	2	25058	
LH260BF3-24	24	Bolt M6xX12	2	10140	
LH260BF3-25	25	Skive M6	2	10006	
LH260BF3-26	26	Møtrik	2	10004	
LH260BF3-27	27	Plastik afskærmning	1	25062	
LH260BF3-28	28	Batteri låg	1	25063	

Fig 4
Forskærme og tilbehør

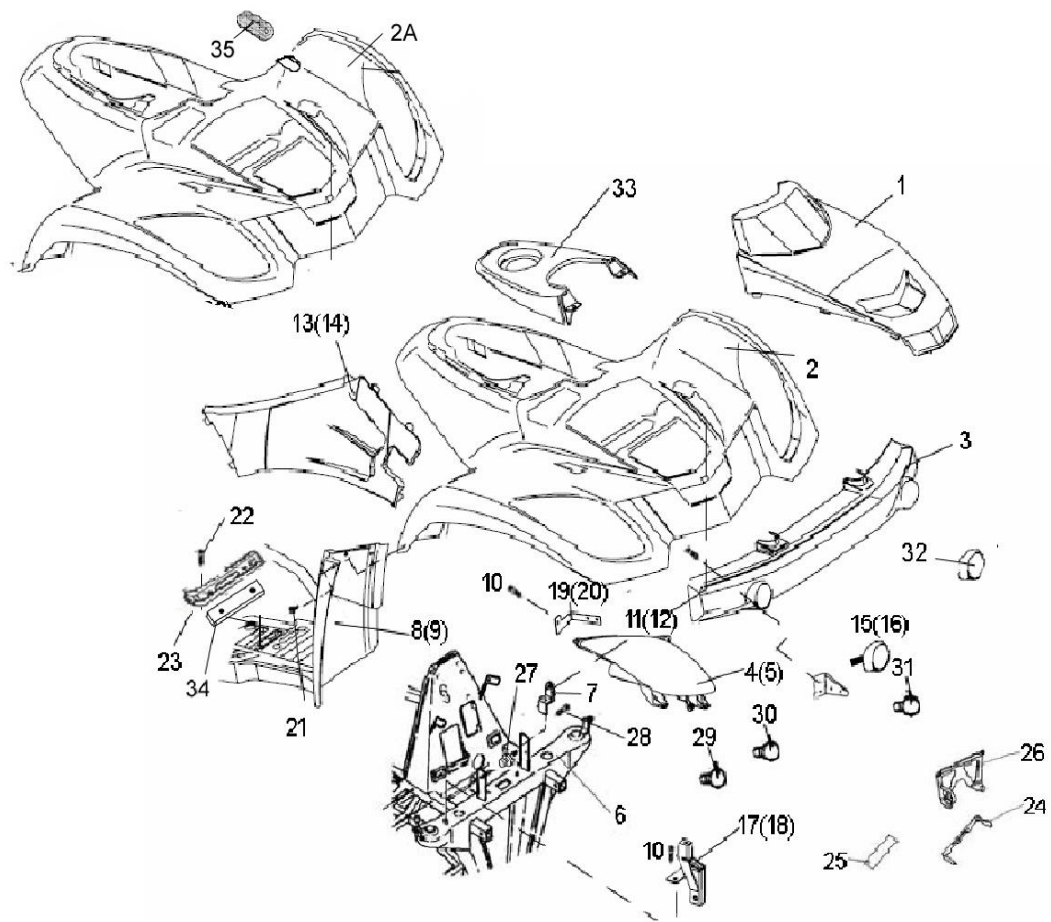


Fig 4 Forskærme og tilbehør

Nummer	REF. No.	Varenavn	Antal	PART NO.	
LH260BF4-1	1	Forskærm midter afdækning	1	25064	
LH260BF4-2	2	Forskærm	1	25065	
LH260BF4-3	3	Kofanger plastik	1	25066	
LH260BF4-4	4	Forlygte enhed højre	1	25067	
LH260BF4-5	5	Forlygte enhed venstre	1	25068	
LH260BF4-6	6	Stel komplet	1	25069	
LH260BF4-7	7	Blinklys holder	2	25070	
LH260BF4-8	8	Fodrist højre	1	25071	
LH260BF4-9	9	Fodrist venstre	1	25072	
LH260BF4-10	10	Bolt M6X12	2	10140	
LH260BF4-11	11	Holder f forskærm højre	1	25074	
LH260BF4-12	12	Holder f forskærm venstre	1	25075	
LH260BF4-13	13	Sidebeskyttelse motor højre	1	25076	
LH260BF4-14	14	Sidebeskyttelse motor venstre	1	25077	
LH260BF4-15	15	Blinklygte for højre	1	25078	
LH260BF4-16	16	Blinklygte for venstre	1	25079	
LH260BF4-17	17	Holder højre	1	25080	
LH260BF4-18	18	Holder venstre	1	25081	
LH260BF4-19	19	Forlygte holder højre	1	25082	
LH260BF4-20	20	Forlygte holder venstre	1	25083	
LH260BF4-21	21	Skrue M6x16	8	25050	
LH260BF4-22	22	Skrue M6X20	4	25085	
LH260BF4-23	23	Fodhviler	2	25086	
LH260BF4-24	24	Kølerholder nederst	1	20413a	
LH260BF4-25	25	Gummi mellemlæg	1	20414	
LH260BF4-26	26	Kølerholder øverst	1	20412	
LH260BF4-27	27	Møtrik M6	2	10004	
LH260BF4-28	28	Bolt M6X12	2	10140	
LH260BF4-29	29	Pære forlygte 12V35/35W	2	25089	
LH260BF4-30	30	Pære parkeringslys 12V5W	2	25090	
LH260BF4-31	31	Pære Blinklys 12V10W	2	25091	

LH260BF4-32	32	Dæksel sideblinklys (USA)	2	25092	
LH260BF4-33	33	Tankbeskyter	1	25093	
LH260BF4-34	34	Gummi mellemlæg	2	25094	
LH260BF4-35	35	Gummi mellemlæg håndbremse	1	20419	

Fig 5
Bærearmlen og fjedrebena

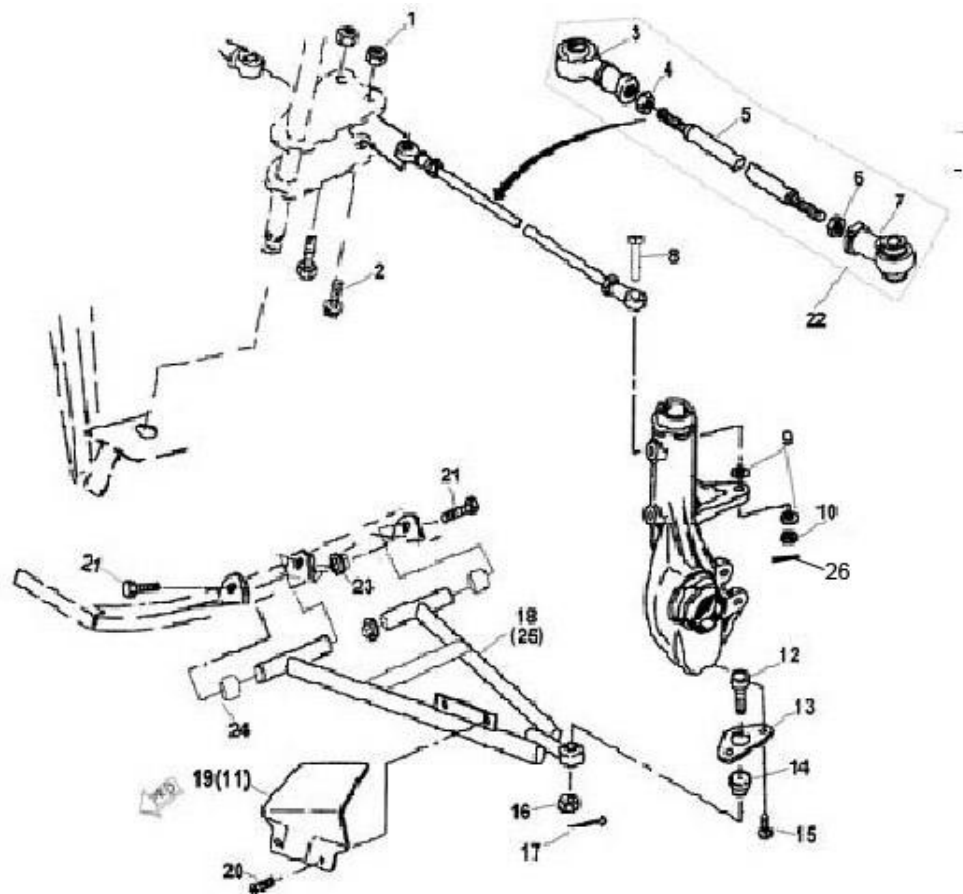


Fig 5 Bærearmer og fjederben

Nummer	REF. No.	Varenavn	Antal	PART No.	
LH260BF5-1	1	Møtrik M10X1,25	2	10015	
LH260BF5-2	2	Bolt M10X55X1,25	2	10016	
LH260BF5-3	3	Sporstangs ende A	2	20503	
LH260BF5-4	4	Kontramøtrik (højre)	2	10017	
LH260BF5-5	5	Sporstang	2	25095	
LH260BF5-6	6	Kontramøtrik (venstre)	2	20506	
LH260BF5-7	7	Sporstangs ende B	2	20507	
LH260BF5-8	8	Bolt M10X55X1,25	2	10018	
LH260BF5-9	9	Skive	4	10019	
LH260BF5-10	10	Møtik M10X1,25	2	10020	
LH260BF5-11	11	Bærearms beskyttelse højre	1	25220	
LH260BF5-12	12	Bærekugle tap	2	20512	
LH260BF5-13	13	Bærekugle tap beslag	2	20513	
LH260BF5-14	14	Bærekuglebøsning	2	20514	
LH260BF5-15	15	Bolt M6X12	4	10022	
LH260BF5-16	16	Møtrik M10X1,25	2	10020	
LH260BF5-17	17	Split	2	10021	
LH260BF5-18	18	Bærearmer venstre	1	25096	
LH260BF5-19	19	Bærearms beskyttelse venstre	1	20519	
LH260BF5-20	20	Skrue M5X12	4	10001	
LH260BF5-21	21	Bærearms bolt	2	20522f	
LH260BF5-22	22	Sporestang komplet	2	20629	
LH260BF5-23	23	Møtrik M10X1,25	4	10136	
LH260BF5-24	24	Bøsning	4	20524f	
LH260BF5-25	25	Bærearmer højre	1	25097	
LH260BF5-26	26	Split	2	10021	

Fig 6
Bagsvinger

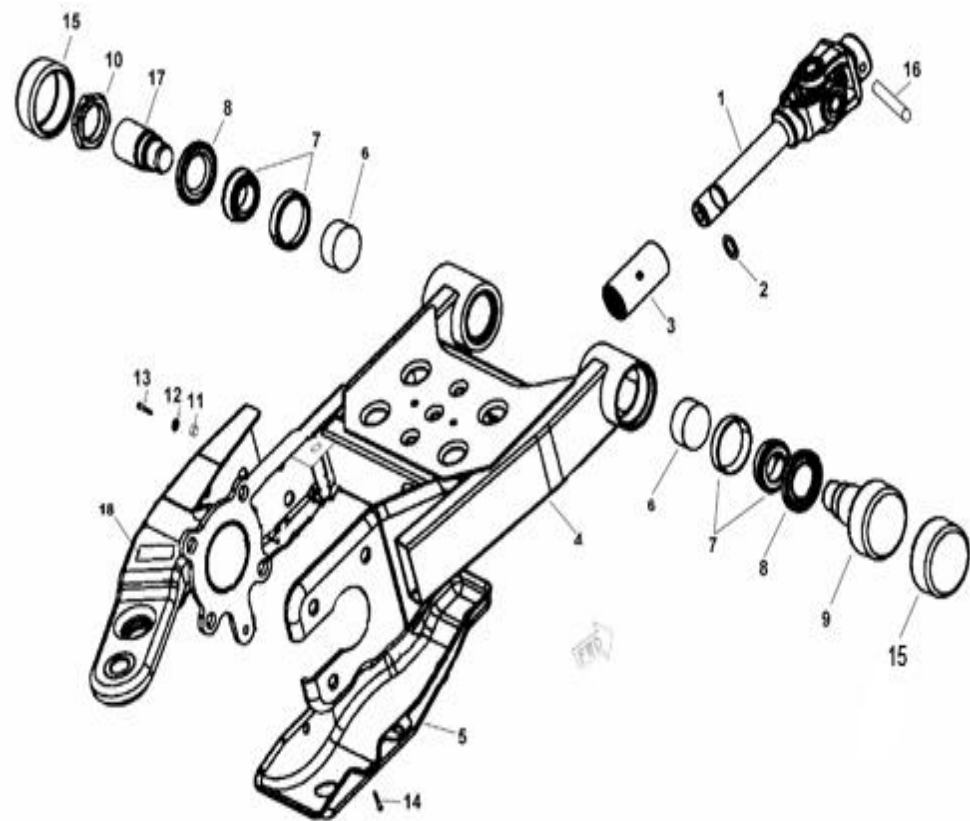


Fig 7
Forhjul og nav

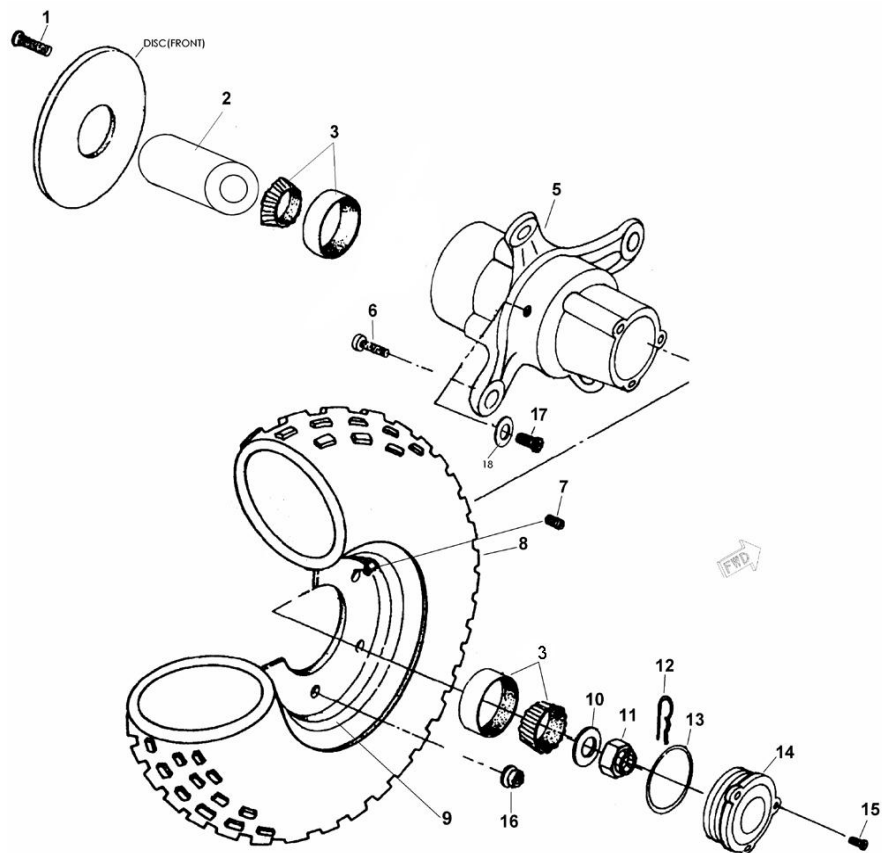


Fig 8
Støddæmper bag

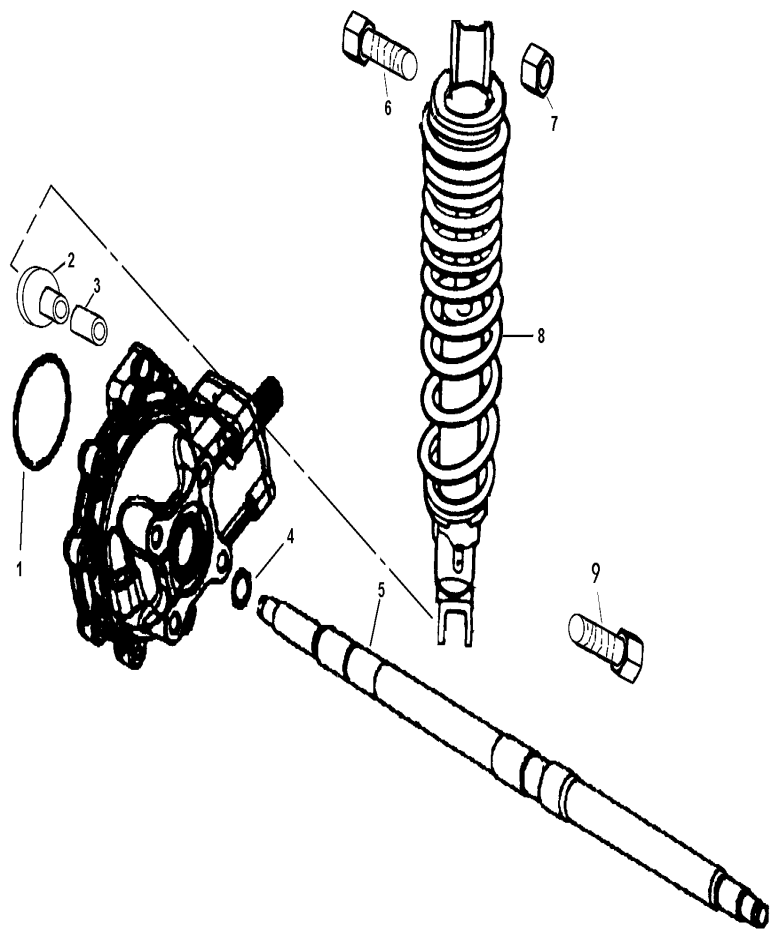


Fig 9
Baghjul (EU)

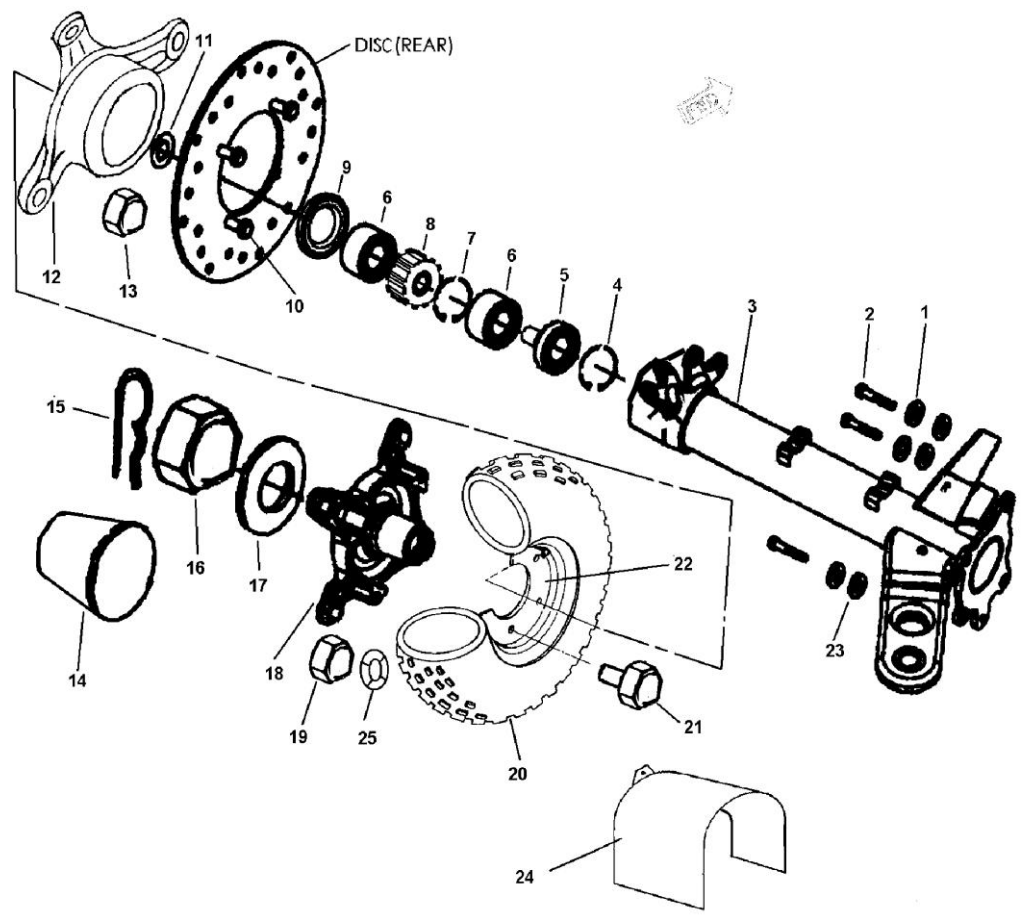


Fig 9 Baghjul (EU)

Nummer	REF. No.	Varenavn	Antal	PART No.	
LH260BF9-1	1	Skive M12	8	10032	
LH260BF9-2	2	Bolt M12X30	8	10045	
LH260BF9-3	3	Bagakselrør med anhængertræk	1	25105	
LH260BF9-4	4	Låsering indvendig	1	21004	
LH260BF9-5	5	Bøsning	1	21005	
LH260BF9-6	6	Leje bagaksel (dobbelpakning)	2	10046	
LH260BF9-7	7	Låsering indvendig	1	10047	
LH260BF9-8	8	Leje-bøsning	1	31008	
LH260BF9-9	9	Pakdåse bagaksel	2	21009	
LH260BF9-10	10	Bolt M10X20X1,25	6	10048	
LH260BF9-11	11	O-ring	1	10029	
LH260BF9-12	12	Nav f bremseskive	1	21012	
LH260BF9-13	13	Møtrik M10X1,25	6	10050	
LH260BF9-14A	14A	Navkapsel H	2	25106	
LH260BF9-14B	14B	Navkapsel V	2	21014	
LH260BF9-15	15	Split	2	10051	
LH260BF9-16	16	Kronemøtrik M20X2	2	10142	
LH260BF9-17	17	Skive M12	2	21017	
LH260BF9-18	18	Hjulnav	2	21018	
LH260BF9-19	19	Hjilmøtrik M 12X1,25	8	21019	
LH260BF9-19A		Hjilmøtrik M12X1,25 (sport)	8	21019a	
LH260BF9-20	20	Dæk Bag	2	31020	
LH260BF9-21	21	Hjulfbolt M12X45X1,25	8	10053	
LH260BF9-21A		Hjulfbolt M12X45X1,25 (sport)	8	10053s	
LH260BF9-22	22	Stålfælg bag (sort)	2	21022b	
LH260BF9-22A		Stålfælg bag (sølv)	2	21022a	
LH260BF9-22B		Alufælg bag	2	21022s	
LH260BF9-23	23	Skive M12	8	10054	
LH260BF9-24	24	Bremseslange beskytter	2	31024	
LH260BF9-25	25	Skive hjilmøtrik	8	21026	

Fig 9A
Baghjul EU (mekaniske bremser)

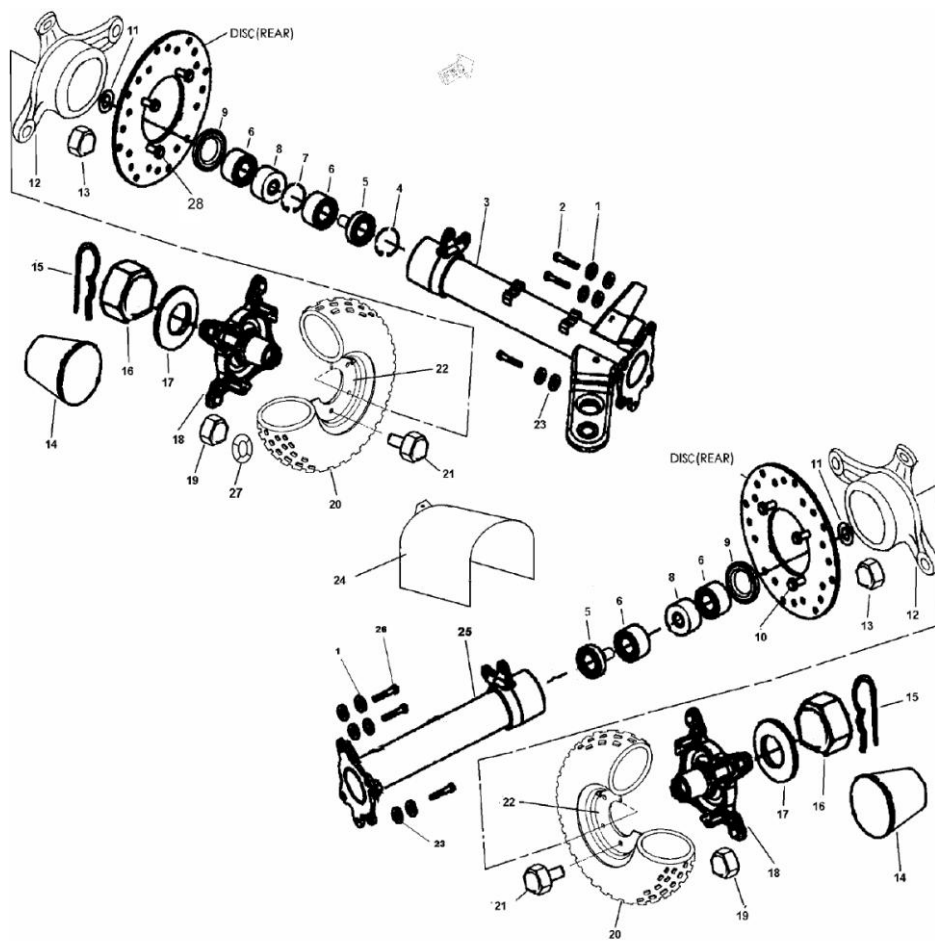


Fig 9A Baghjul EU (mekaniske bremsler)

Nummer	REF. No.	Varenavn	Antal	PART NO.	
LH260BF9A-1	1	Skive M12	8	10032	
LH260BF9A-2	2	Bolt M12X30	4	10045	
LH260BF9A-3	3	Bagakselrør med anhængertræk	1	25245	
LH260BF9A-4	4	Låsering indvendig	2	21004	
LH260BF9A-5	5	Bøsning	2	21005	
LH260BF9A-6	6	Leje bagaksel (dobbel pakning)	4	10046	
LH260BF9A-7	7	Låsering indvendig	1	10047	
LH260BF9A-8	8	leje-bøsning	2	21008	
LH260BF9A-9	9	Pakdåse bagaksel	2	21009	
LH260BF9A-10	10	Bolt M10X20X1,25	3	10048	
LH260BF9A-11	11	O-ring	2	10221	
LH260BF9A-12	12	Nav f bremseskive	2	21012	
LH260BF9A-13	13	Møtrik M10X1,25	3	10050	
LH260BF9A-14	14	Navkapsel V	2	25106	
LH260BF9A-15	15	Navkapsel H	2	21014	
LH260BF9A-16	16	Split	2	10051	
LH260BF9A-17	17	Kronemøtrik M20X2	2	10142	
LH260BF9A-18	18	Skive	2	21017	
LH260BF9A-19	19	Hjulnav	2	21018	
LH260BF9A-20	20	Hjilmøtrik M12X1,25	8	21019	
LH260BF9A-20A		Hjilmøtrik M12X1,25 (sport)	8	21019a	
LH260BF9A-21	21	Dæk bag	2	31020	
LH260BF9A-22	22	Hjulfbolt M12X45X1,25	8	10053	
LH260BF9A-22A		Hjulfbolt M12X45X1,25 (Alufælg)	8	10053s	
LH260BF9A-23	23	Stålfælg bag (sort)	2	21022b	
LH260BF9A-23A		Stålfælg bag (sølv)	2	21022a	
LH260BF9A-23B		Alufælg bag	2	21022s	
LH260BF9A-24	24	Skive M12	8	10054	
LH260BF9A-25	25	Bremsestange beskyttelse	1	21024	
LH260BF9A-26	26	Bagakselrør højre	1	21025	
LH260BF9A-27	27	Bolt M12X35	4	10033	

LH260BF9A-28	28	Skive hjulbolt	8	21026	
--------------	----	----------------	---	-------	--

Fig 9B
Baghjul (USA)

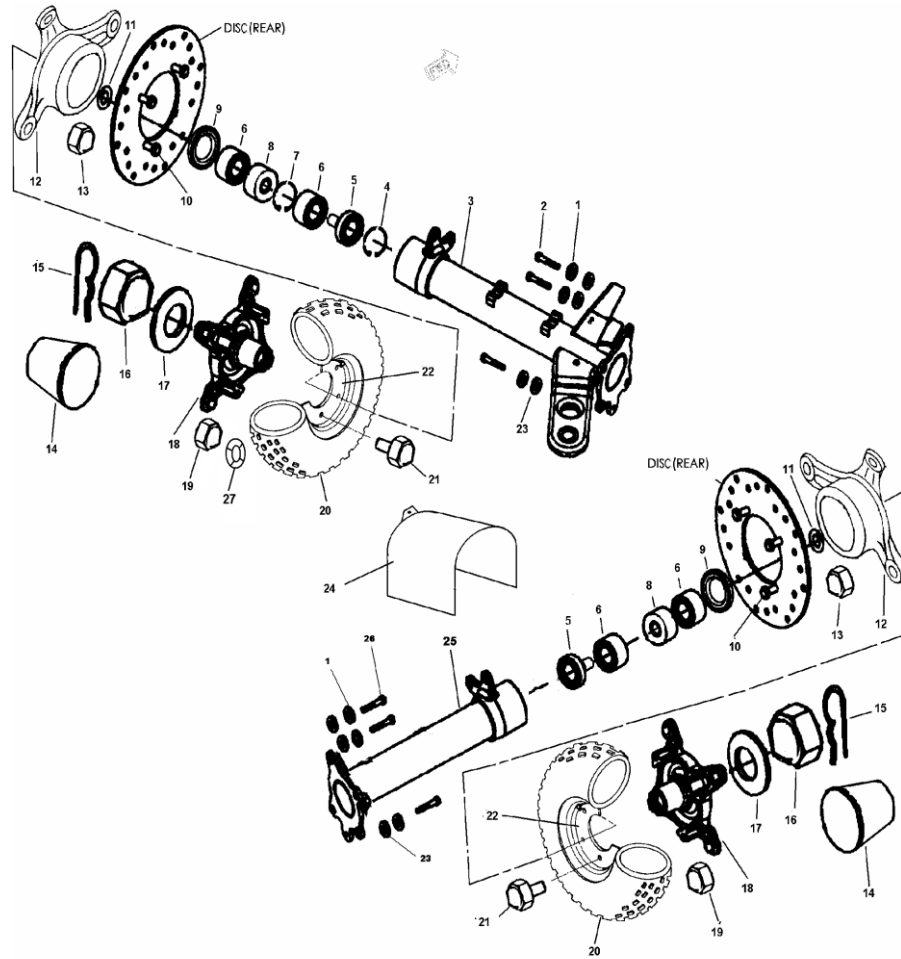


Fig 9B Baghjul (USA)

Nummer	REF. No.	Varenavn	Antal	PART NO.	
LH260BF9B-1	1	Skive M12	8	10032	
LH260BF9B-2	2	Bolt M12X30	4	10045	
LH260BF9B-3	3	Bagakselrør med anhængertræk	1	21003	
LH260BF9B-4	4	Låsering indvendig	2	21004	
LH260BF9B-5	5	bøsning	2	21005	
LH260BF9B-6	6	Leje bagaksel (dobbel pakning)	4	10046	
LH260BF9B-7	7	Låsering indvendig	1	10047	
LH260BF9B-8	8	Leje-bøsning	2	21008	
LH260BF9B-9	9	Pakdåse bagaksel	2	21009	
LH260BF9B-10	10	BOLTS M10X1.25X20	3	10048	
LH260BF9B-11	11	O-ring	2	10221	
LH260BF9B-12	12	Nav f bremseskive	2	21012	
LH260BF9B-13	13	Møtrik M10X1,25	3	10050	
LH260BF9B-14A	14A	Navkapsel H	2	25106	
LH260BF9B-14B	14B	Navkapsel V	2	21014	
LH260BF9B-15	15	Split	2	10051	
LH260BF9B-16	16	Kronemøtrik M20X2	2	10142	
LH260BF9B-17	17	Skive	2	21017	
LH260BF9B-18	18	Hjulnav	2	21018	
LH260BF9B-19	19	Hjilmøtrik M12X1,25	8	21019	
LH260BF9B-19A		Hjilmøtrik M12X1,25 (sport)	8	21019a	
LH260BF9B-20	20	Dæk Bag	2	21020	
LH260BF9B-21	21	Hjulfbolt M12X45X1,25	8	10053	
LH260BF9B-21A		Hjulfbolt M12X45X1,25 (aalufælge)	8	10053s	
LH260BF9B-22	22	Stålfælg bag (sort)	2	21022b	
LH260BF9B-22A		Stålfælg bag (sølv)	2	21022a	
LH260BF9B-22B		Alufælg bag	2	21022s	
LH260BF-9B-23	23	Skive M12	8	10054	
LH260BF-9B-24	24	Bremse-slange beskyttelse	1	21024	
LH260BF-9B-25	25	Bagaakselrør	1	21025	
LH260BF-9B-26	26	Bolt M12X35	4	10033	

LH260BF-9B-27	27	Skive hjulmøtrik	8	21026	
---------------	----	------------------	---	-------	--

Fig 10
Bagtøj

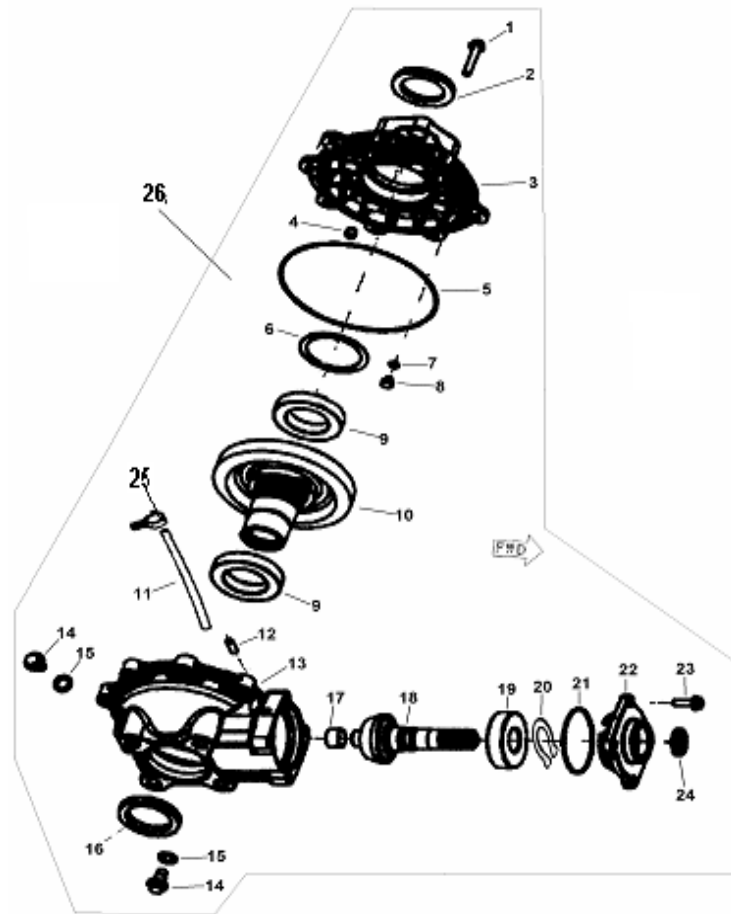


Fig 10 Bagtøj

Nummer	REF. No.	Varenavn	Antal	PART No.	
LH260BF10-1	1	BoltM8X45	2	10055	
LH260BF10-2	2	Pakdåse 50X70X8	1	21102	
LH260BF10-3	3	Sidedæksel	1	21103	
LH260BF10-4	4	Styretap/bøsning	1	21104	
LH260BF10-5	5	O-ring176X2,65	1	21105	
LH260BF10-6	6	Shimms	1	21106	
LH260BF10-7	7	Shimms D	1	21107	
LH260BF10-8	8	Trykstift	1	21108	
LH260BF10-9	9	leje 110	2	10056	
LH260BF10-10	10	Kronhjul	1	21110	
LH260BF10-11	11	Udluftnings slange	1	21111	
LH260BF10-12	12	leje	1	21112	
LH260BF10-13	13	Differentiale hushalvdel	1	21113	
LH260BF10-14	14	Olieprop	2	21114	
LH260BF10-15	15	Skive	2	21115	
LH260BF10-16	16	Pakdåse 50X70X8	1	21102	
LH260BF10-17	17	Bøsning 23X20X15	1	10057	
LH260BF10-18	18	Spidshjuls aksel komplet	1	21118	
LH260BF10-19	19	Leje 6306 ST	1	10058	
LH260BF10-20	20	Låsering 30	1	21120	
LH260BF10-21	21	O-ring 79X4	1	20901	
LH260BF10-22	22	Lejedæksel indgangsaksel	1	21122	
LH260BF10-23	23	Bolt M8X25	10	10059	
LH260BF10-24	24	Pakdåse 25X35X5	1	21124	
LH260BF10-25	25	Holder	1	25107	
LH260BF10-26	26	Bagtøj komplet	1	21125	

Fig 11
Gearkasse 2WD

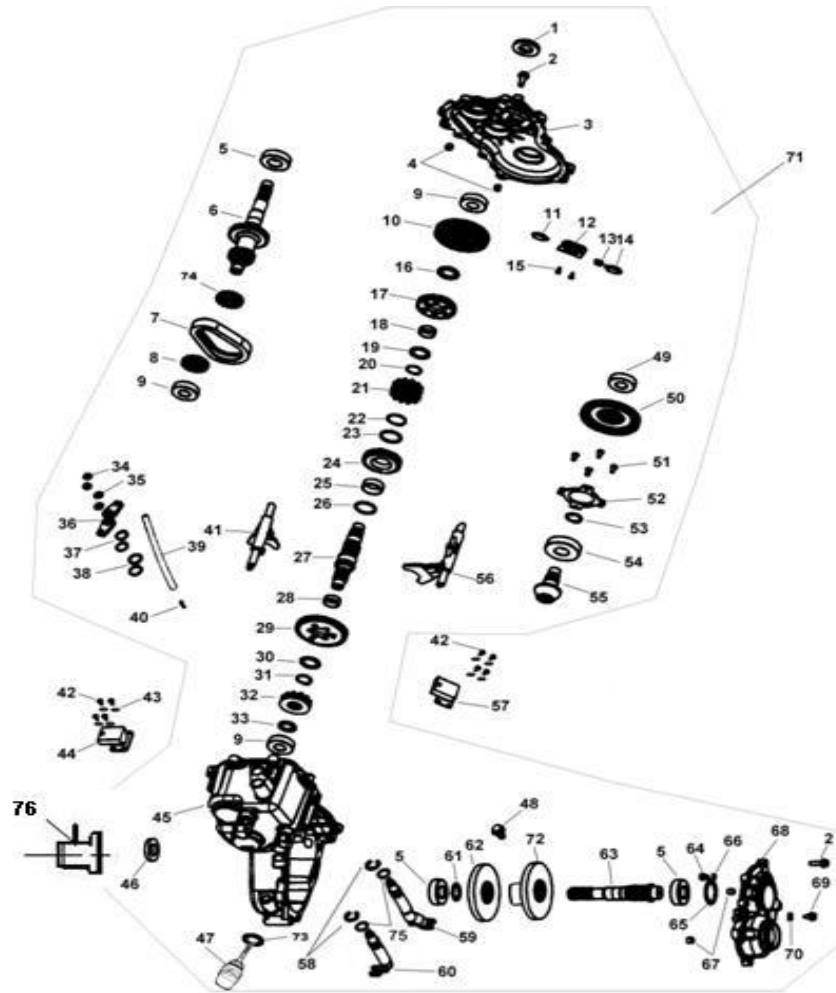


Fig 11 Gearkasse 2WD

Nummer	REF. No.	Varenavn	Antal	PART No.	
LH260BF11-1	1	Pakdåse 25X47X8	1	21201	
LH260BF11-2	2	Bolt M8X28	17	10060	
LH260BF11-3	3	Dæksel	1	21203b	
LH260BF11-4	4	Styretap/bøsning	2	21104	
LH260BF11-5	5	Leje 6205c3	3	10061	
LH260BF11-6	6	Indgangs aksel	1	21206b	
LH260BF11-7	7	Kæde	1	21207	
LH260BF11-8	8	Tandhjul 16T (kæde)	1	21208	
LH260BF11-9	9	Leje 6204	3	10062	
LH260BF11-10	10	Tandhjul 35T (kæde)	1	21210	
LH260BF11-11	11	Låsestift	1	21211	
LH260BF11-12	12	Låsestift holder	1	21212	
LH260BF11-13	13	Fjeder	1	21213	
LH260BF11-14	14	Låsestift	1	21211	
LH260BF11-15	15	Skruer M5X12	2	10001	
LH260BF11-16	16	Mellemlæg	1	21216	
LH260BF11-17	17	Tandhjul 31T	1	21217	
LH260BF11-18	18	Nåleleje 25	1	21218	
LH260BF11-19	19	Trykskive	1	21219	
LH260BF11-20	20	Låsering	1	10064	
LH260BF11-21	21	Skiftemuffe	1	21221	
LH260BF11-22	22	Låsering	1	10065	
LH260BF11-23	23	Trykskive	1	21223	
LH260BF11-24	24	Tandhjul 24T	1	21224	
LH260BF11-25	25	Nåleleje 25	1	21225	
LH260BF11-26	26	Trykskive	1	21223	
LH260BF11-27	27	Aksel	1	21327	
LH260BF11-28	28	Nåleleje 25	1	21218	
LH260BF11-29	29	Tandhjul 35T	1	21329	
LH260BF11-30	30	Trykskive	1	21223	
LH260BF11-31	31	Låsering	1	10064	

LH260BF11-32	32	Indgreb	1	21332	
LH260BF11-33	33	Trykskive	1	21333	
LH260BF11-34	34	Møtrik M8	2	10067	
LH260BF11-35	35	Skive M8	2	10068	
LH260BF11-36	36	Skifteaksel	2	21336	
LH260BF11-37	37	Låsering	2	10069	
LH260BF11-38	38	Skive	2	21338	
LH260BF11-39	39	Slange udluftning	1	21339	
LH260BF11-40	40	Slangestuds	1	21340	
LH260BF11-41	41	Skiftegaffel høj/bak	1	21341	
LH260BF11-42	42	Skruer M4	8	10007	
LH260BF11-43	43	Skive M4	8	10071	
LH260BF11-44	44	Gearkontakt	1	21344	
LH260BF11-45	45	Gearkasse hus (stor)	1	21345a	
LH260BF11-46	46	Pakdåse 25X47X8	1	21201	
LH260BF11-47	47	Oliepind	1	21475	
LH260BF11-48	48	Skruer	1	10219	
LH260BF11-49	49	Leje 6204C3	1	10063	
LH260BF11-50	50	Tandhjul 46T	1	21350	
LH260BF11-51	51	Skruer M6X10	4	10073	
LH260BF11-52	52	Lejesikrings plade	1	21351	
LH260BF11-53	53	Låsering	1	21453	
LH260BF11-54	54	Leje 6305ST	1	10074	
LH260BF11-55	55	Spidshjuls aksel 10T	1	21455	
LH260BF11-56	56	Skiftegaffel lav	1	21456	
LH260BF11-57	57	Gearkontakt	1	21457	
LH260BF11-58	58	Låsering	2	10075	
LH260BF11-59	59	Skifteaksel lav	1	21459	
LH260BF11-60	60	Skifteaksel høj/bak	1	21460	
LH260BF11-61	61	Trykskive	1	21461	
LH260BF11-62	62	Tandhjul	1	21462	
LH260BF11-63	63	Udgangsaksel	1	25157	
LH260BF11-64	64	Tryk stift	1	21464	
LH260BF11-65	65	Shimms 1	1	21465	

Fig 11A
Gearkasse 4WD

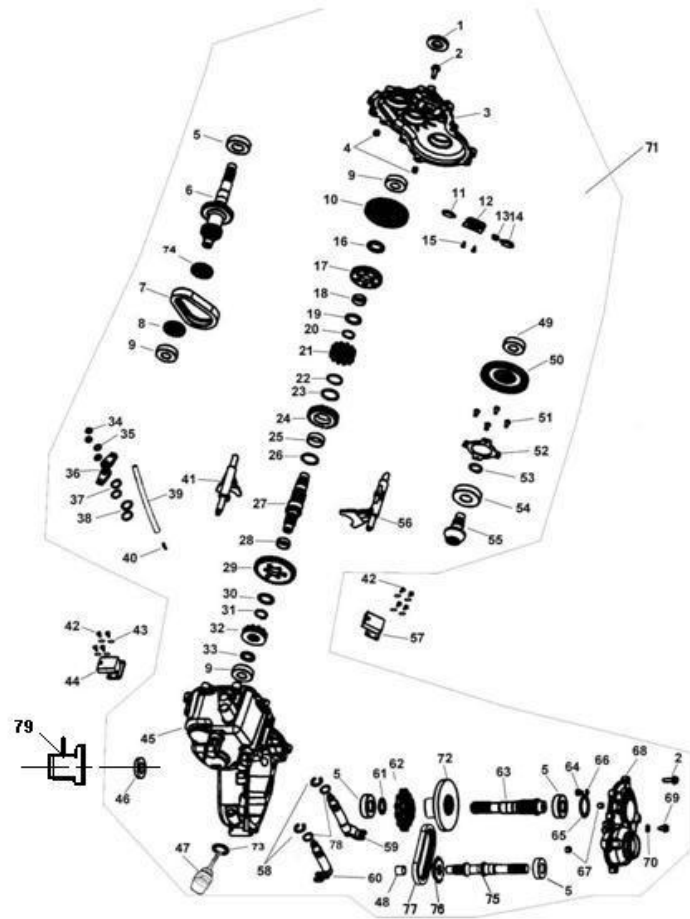


Fig 11A Gearkasse 4WD

Nummer	REF. No.	Varenavn	Antal	PART No.	
LH260BF11A-1	1	Pakdåse 25X47X8	1	21201	
LH260BF11A-2	2	Bolt M8X28	17	10060	
LH260BF11A-3	3	Fordæksel	1	21203b	
LH260BF11A-4	4	Styretap/bøsning	2	21104	
LH260BF11A-5	5	Leje 6205c3	3	10061	
LH260BF11A-6	6	Indgangsaksel	1	21206b	
LH260BF11A-7	7	Kæde	1	21207	
LH260BF11A-8	8	Tandhjul 16T	1	21208	
LH260BF11A-9	9	leje 6204	3	10062	
LH260BF11A-10	10	Gear tandhjul 35T	1	21210	
LH260BF11A-10	10	Gear tandhjul 31T	1	21210A	
LH260BF11A-11	11	Låsestift	1	21211	
LH260BF11A-12	12	Låsestift holder	1	21212	
LH260BF11A-13	13	Fjeder	1	21213	
LH260BF11A-14	14	Låsestift	1	21211	
LH260BF11A-15	15	Skrue M5X12	2	10001	
LH260BF11A-16	16	Mellemlægs skive	1	21216	
LH260BF11A-17	17	Tandhjul 31T	1	21217	
LH260BF11A-18	18	Nåleleje 25	1	21218	
LH260BF11A-19	19	Trykskive	1	21219	
LH260BF11A-20	20	Låsering	1	10064	
LH260BF11A-21	21	Skiftemuffen	1	21221	
LH260BF11A-22	22	Låsering	1	10065	
LH260BF11A-23	23	Trykskive	1	21223	
LH260BF11A-24	24	Tandhjul 24T	1	21224	
LH260BF11A-25	25	Nåleleje 25	1	21225	
LH260BF11A-26	26	Trykskive	1	21223	
LH260BF11A-27	27	Aksel	1	21327	
LH260BF11A-28	28	Nåleleje 25	1	21218	
LH260BF11A-29	29	Tandhjul 35T	1	21329	
LH260BF11A-30	30	Trykskive	1	21223	

LH260BF11A-31	31	Låsering	1	10064	
LH260BF11A-32	32	Indgreb	1	21332	
LH260BF11A-33	33	Trykskive	1	21333	
LH260BF11A-34	34	Møtrik M8	2	10067	
LH260BF11A-35	35	Skive M8	2	10068	
LH260BF11A-36	36	Skiftearm	2	21336	
LH260BF11A-37	37	Låsering	2	10069	
LH260BF11A-38	38	Skive M8	2	21338	
LH260BF11A-39	39	Slange udluftning	1	21339	
LH260BF11A-40	40	Slange studs	1	21340	
LH260BF11A-41	41	Skiftegaffel Høj/Bak	1	21341	
LH260BF11A-42	42	Skruer M4	8	10007	
LH260BF11A-43	43	Skive M4	8	10071	
LH260BF11A-44	44	Gear kontakt	1	21344	
LH260BF11A-45	45	Gearkassehus (stor)	1	21345a	
LH260BF11A-46	46	Pakdåse 25X47X8	1	21201	
LH260BF11A-47	47	Oliepind	1	21475	
LH260BF11A-48	48	Bøsning	1	10275	
LH260BF11A-49	49	Leje 6204C3	1	10063	
LH260BF11A-50	50	Gear tandhjul 46T	1	21350	
LH260BF11A-50A		Gear tandhjul 51T	1	25109	
LH260BF11A-51	51	Skruer M6X10	4	10073	
LH260BF11A-52	52	Leje sikringsring	1	21351	
LH260BF11A-53	53	Låsering	1	21453	
LH260BF11A-54	54	Leje 6305ST	1	10074	
LH260BF11A-55	55	Spidshjuls aksel 10T	1	21455	
LH260BF11A-56	56	Skiftegaffel lav	1	21456	
LH260BF11A-57	57	Gear kontakt	1	21457	
LH260BF11A-58	58	Låsering	2	10075	
LH260BF11A-59	59	Skifteaksel lav	1	21459	
LH260BF11A-60	60	Skifteaksel høj/bak	1	21460	
LH260BF11A-61	61	Trykskive	1	21461	
LH260BF11A-62	62	tandhjul 12T	1	21483	
LH260BF11A-63	63	Udgangsaksel	1	25157	

LH260BF11A-64	64	Trykstift	1	21464	
LH260BF11A-65	65	Shimms 1	1	21465	
LH260BF11A-66	66	Shimms 2	1	21107	
LH260BF11A-67	67	Stift	2	21104	
LH260BF11A-68	68	Dæksel	1	21468t	
LH260BF11A-69	69	Aftapningsprop	1	21469	
LH260BF11A-70	70	Skive	1	21470	
LH260BF11A-71	71	Gearkasse komplet	1	21471t	
LH260BF11A-72	72	Tandhjul (kæde)	1	21462	
LH260BF11A-73	73	O-ring 18X2.65	1	10122	
LH260BF11A-74	74	Tandhjul (kæde)	1	21477	
LH260BF11A-75	75	Udgangsaksel front	1	21480	
LH260BF11A-76	76	Tandhjul 12T	1	21481	
LH260BF11A-77	77	Kæde	1	21482	
LH260BF11A-78	78	O-ring 14X2.65	4	10123	
LH260BF11A-79	79	Speedometergiver Digital speedometer	1	21484	

Fig 12
Gearkasse beslag (mellemgearkasse)

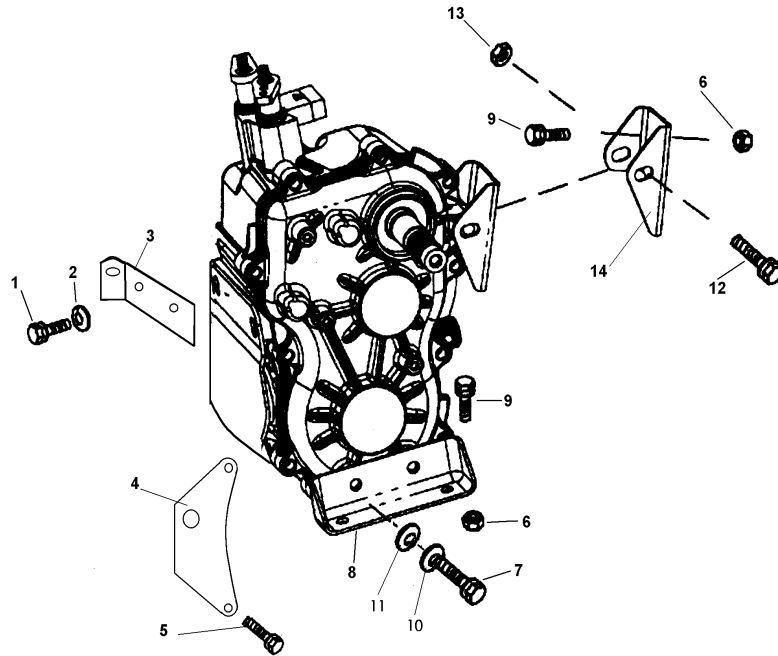


Fig 13
Gearskift

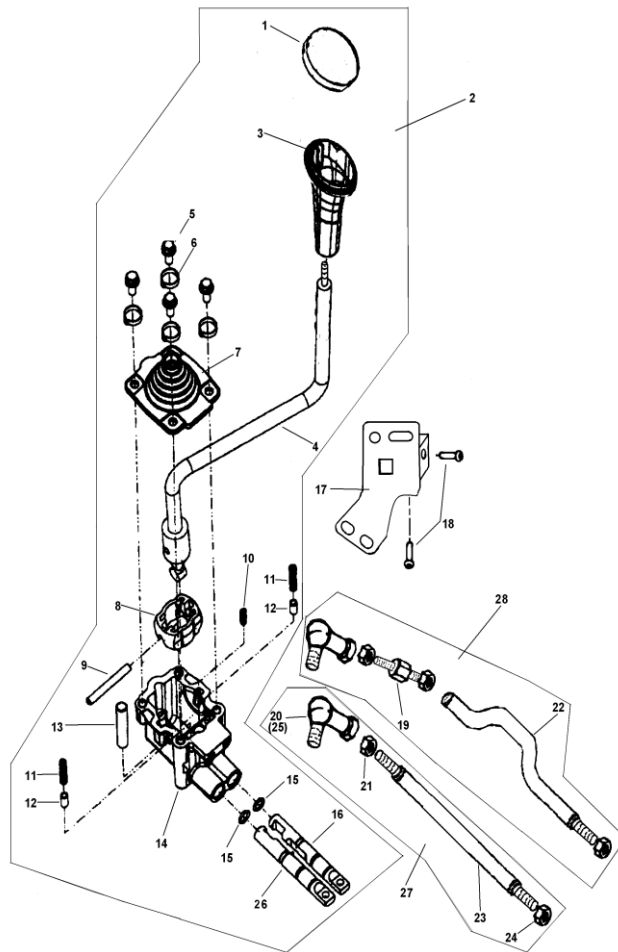


Fig 13 Gearskift

Nummer	REF. No.	Varenavn	Antal	PART NO.	
LH260BF13-1	1	Lable	1	21601a	
LH260BF13-2	2	Skifte system komplet	1	21729 b	
LH260BF13-3	3	Gearknop	1	21603 a	
LH260BF13-4	4	Gearstang	1	21604 a	
LH260BF13-5	5	Bolt M6X12	4	10086	
LH260BF13-6	6	Skive M6	4	10006	
LH260BF13-7	7	Gummibælg	1	21607	
LH260BF13-8	8	Plastik skiftekulisse	1	21608	
LH260BF13-9	9	Aksel f gearstang	1	21609	
LH260BF13-10	10	Centrings fjeder	1	21610	
LH260BF13-11	11	Fjeder	2	21611	
LH260BF13-12	12	Låsekugle/stift	2	21612	
LH260BF13-13	13	Styretap/bøsning	1	21613	
LH260BF13-14	14	Gearskiftehus	1	21614	
LH260BF13-15	15	O-ring	2	21615	
LH260BF13-16	16	Skifteaksel høj/bak f skiftehus	2	21616	
LH260BF13-17	17	Beslag skiftehus	1	21617a	
LH260BF13-18	18	Bolt M6X15	4	10010	
LH260BF13-19	19	Samlestykke	1	21619	
LH260BF13-20	20	Kugle-ende	2	21620	
LH260BF13-21	21	Kontramøtrik M6	3	10090	
LH260BF13-22	22	Skifteforbindelses-stang høj/bak	1	25254	
LH260BF13-23	23	Skifteforbindelses-stang lav	1	25255	
LH260BF13-24	24	Kontramøtrik M6 lings	2	21624	
LH260BF13-25	25	Kugle-ende lings	2	21625	
LH260BF13-26	26	Skifteaksel lav f skiftehus	1	21626	
LH260BF13-27	27	Skifteforbindelse komplet A	1	25256	
LH260BF13-28	28	Skifteforbindelse komplet B	1	25257	

Fig 14
Forreste fjederben

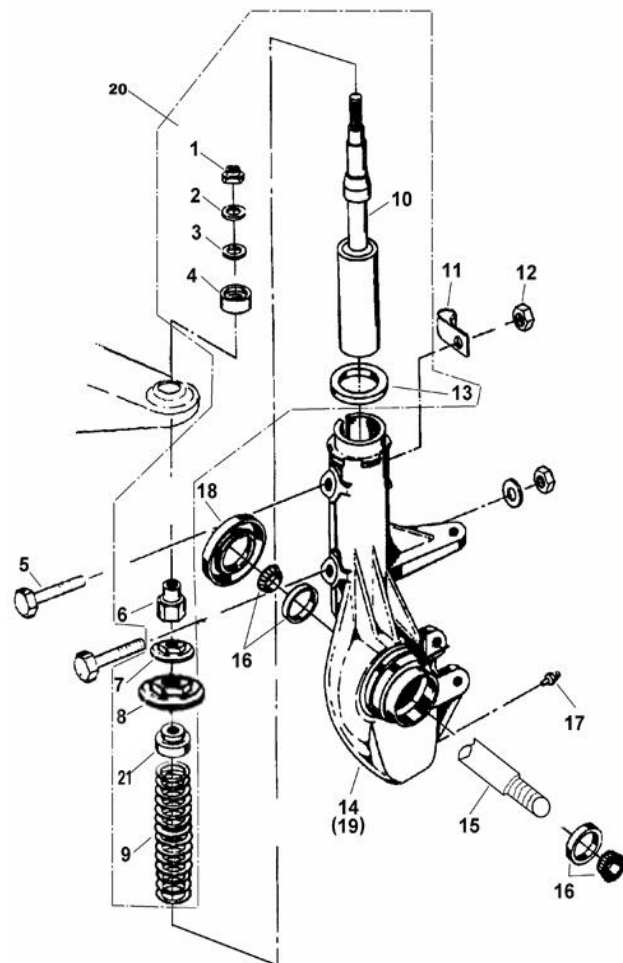


Fig 15
Styreaksel

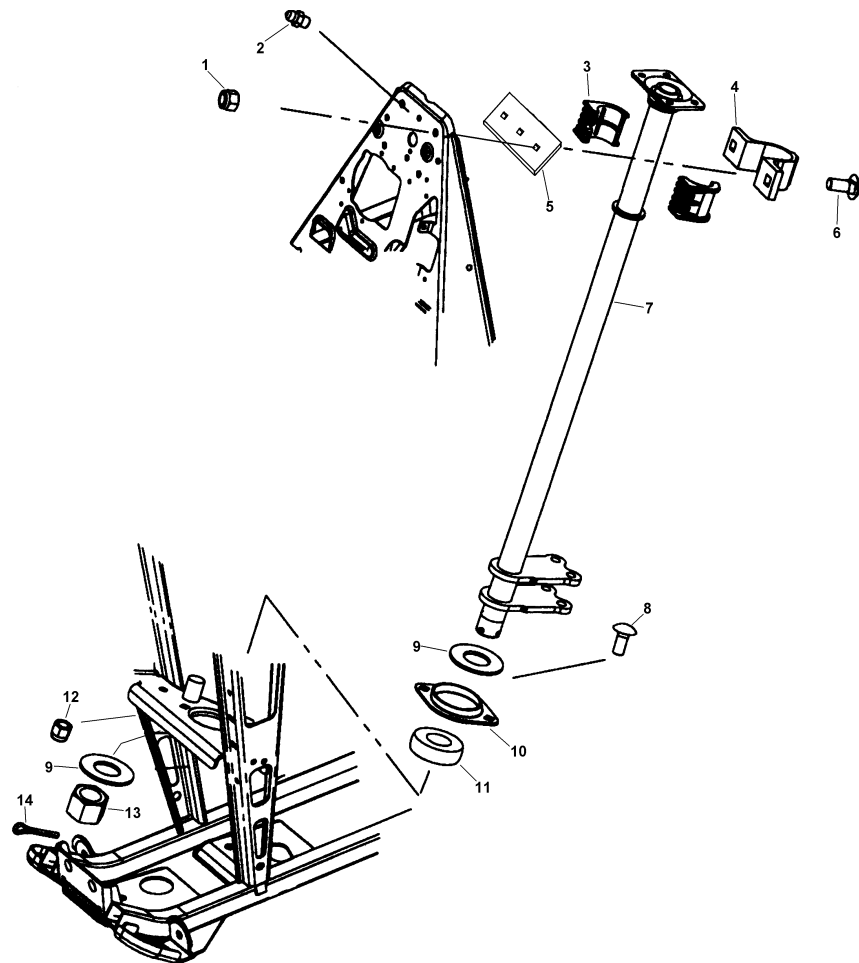


Fig 16
Elektriske dele

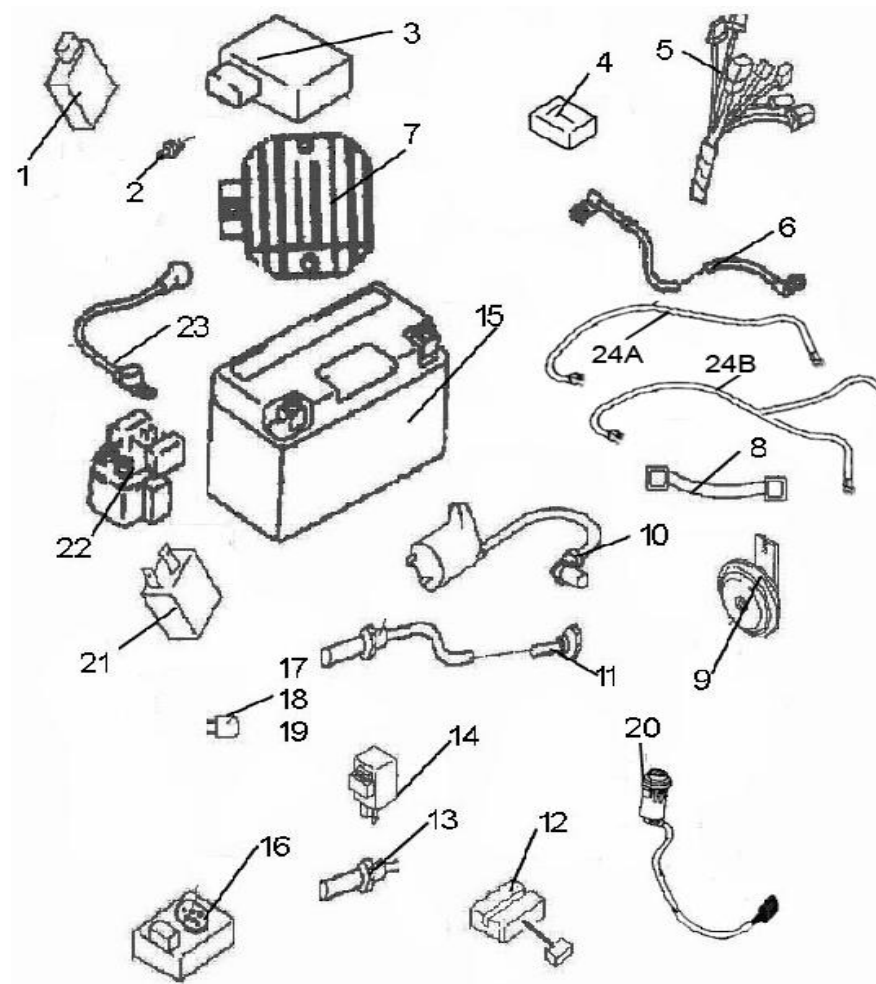


Fig 16 Elektriske dele

Nummer	REF. No.	Varenavn	Antal	PART No.	
LH260BF16-1	1	Fartbegrænser bakgear (digital speedometer)	1	22002a	
LH260BF16-2	2	Temperaturføler	1	25112	
LH260BF16-3	3	CDI	1	22001	
LH260BF16-4	4		1	25113	
LH260BF16-5	5	Ledningsnet (EU)	1	25114	
LH260BF16-5A		Ledningsnet (USA) (kun digital speedometer)	1	25115	
LH260BF16-5B		Ledningsnet (USA) (Kun analog speedometer)	1	25116	
LH260BF16-6	6	Batteri stekabel	1	32006	
LH260BF16-7	7	Laderelæ	1	22007	
LH260BF16-8	8	Batteri strop	1	22018	
LH260BF16-9	9	Horn	1	25247	
LH260BF16-10	10	Tændspole incl tændkabel	1	22012	
LH260BF16-11	11	Motor temperaturføler	1	22014	
LH260BF16-12	12	Modstand	1	32044	
LH260BF16-13	13	Bremsekontakt	1	32042	
LH260BF16-14	14	Blinkrelæ	1	32028	
LH260BF16-15	15	Batteri	1	22005	
LH260BF16-16	16	Kontrollampe bakgear (4WD)	1	32038	
LH260BF16-17	17	7,5A sikring	1	22019	
LH260BF16-18	18	15A sikring	2	22020	
LH260BF16-19	19	3A sikring	1	22021	
LH260BF16-20	20		1	25117	
LH260BF16-21	21	Kondensator	1	32021	
LH260BF16-22	22	Startrelæ	1	22004	
LH260BF16-23	23	Batteri pluskabel	1	25118	
LH260BF16-24A	24A	Speedometerkabel (analog)	1	25119	
LH260BF16-24B	24B	Speedometerkabel (digital)		25120	

Fig 17
Bremsesystem EU

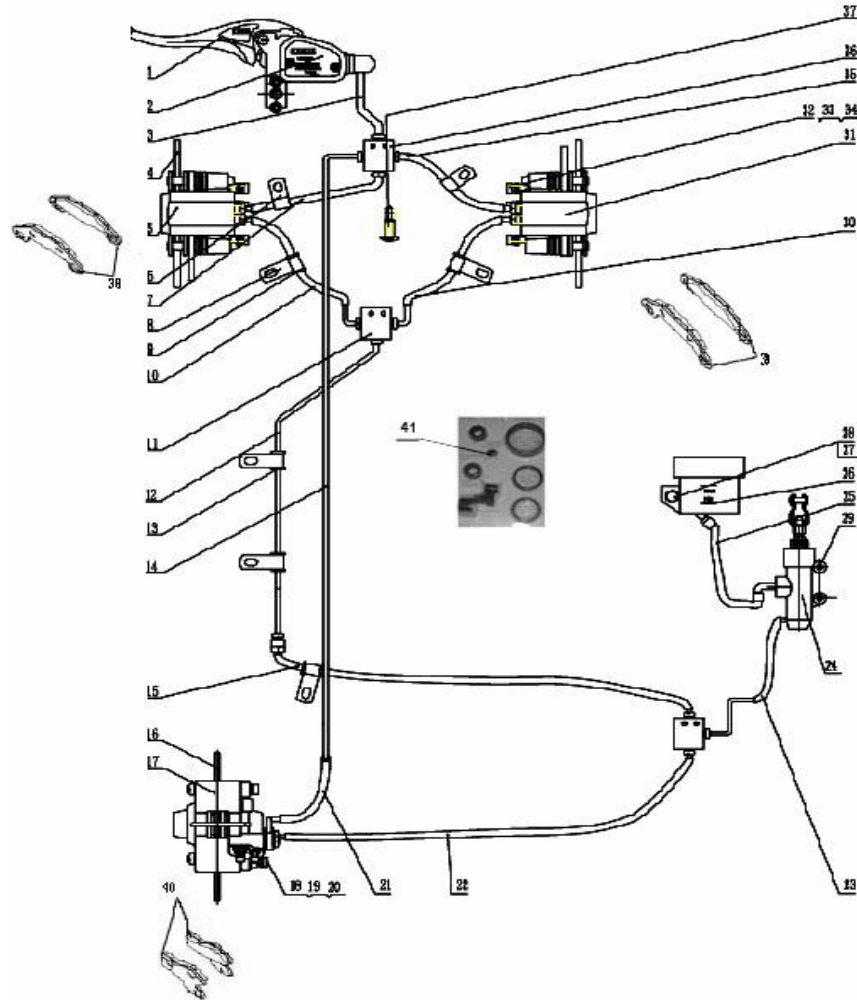


Fig 17 Bremsesystem (EU)

Nummer	REF. No.	Varenavn	Antal	PART No.	
LH260BF17-1	1	Bremsehåndtag V	1	2210120	
LH260BF17-2	2	Hovedcylinder (styr)	1	22243	
LH260BF17-3	3	Bremseslange	1	22102	
LH260BF17-4	4	Bremsekive forrest	2	22226	
LH260BF17-5	5	Bremsecaliber (venstre for)	1	32205a	
LH260BF17-6	6	Holder	2	22248	
LH260BF17-7	7	Bremseslange (venstre for)	1	22229	
LH260BF17-8	8	Holder	5	32104	
LH260BF17-9	9	Gummimellemlæg	3	32105	
LH260BF17-10	10	Bremseslange (venstre for til fordeler)	1	32103	
LH260BF17-11	11	Fordeler t-stykke	2	32107	
LH260BF17-12	12	Bremserør	1	32108	
LH260BF17-13	13	Gummimellemlæg	2	32109	
LH260BF17-14	14	Bremseslange bag	1	22103	
LH260BF17-15	15	Bremseslange front	1	25121	
LH260BF17-16	16	Bremsekive bag	1	22247	
LH260BF17-17	17	Bremsecaliber bag	1	22105	
LH260BF17-18	18	BOLT M10X1.25X83	2	10102	
LH260BF17-19	19	Møtrik M10X1,25	2	10015	
LH260BF17-20	20	Skive M10	2	10019	
LH260BF17-21	21	Bremseslange bag 2	1	25240	
LH260BF17-22	22	Bremseslange bag 3	1	25242	
LH260BF17-23	23	Bremseslange fodbremse	1	25122	
LH260BF17-24	24	Hovedcylinder (fod)	1	25124	
LH260BF17-25	25	Bremsevæske slange	1	25125	
LH260BF17-26	26	Bremsevæske beholder	1	22125	
LH260BF17-27	27	Møtrik M5	1	10109	
LH260BF17-28	28	Bolt M5X12	1	10108	
LH260BF17-29	29	Bolt M6X20	2	10110	
LH260BF17-30	30	Bremseslange for 2	1	25225	
LH260BF17-31	31	Bremsecaliber højre	1	32231a	

Fig 17A
Bremsesystem (USA)

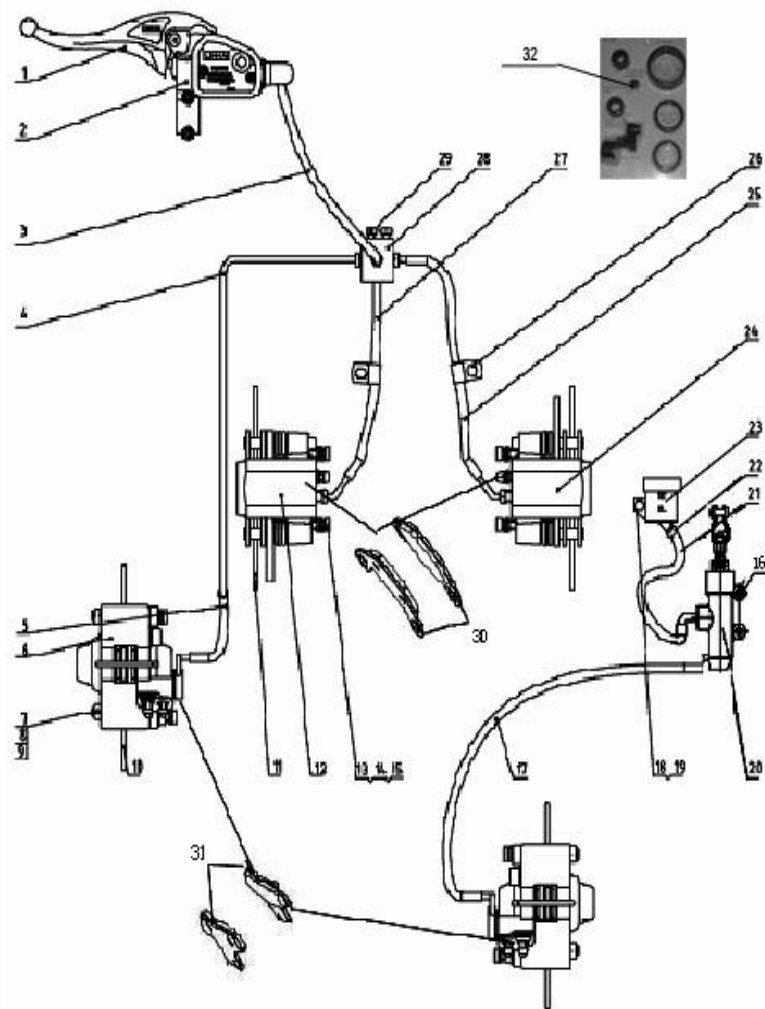
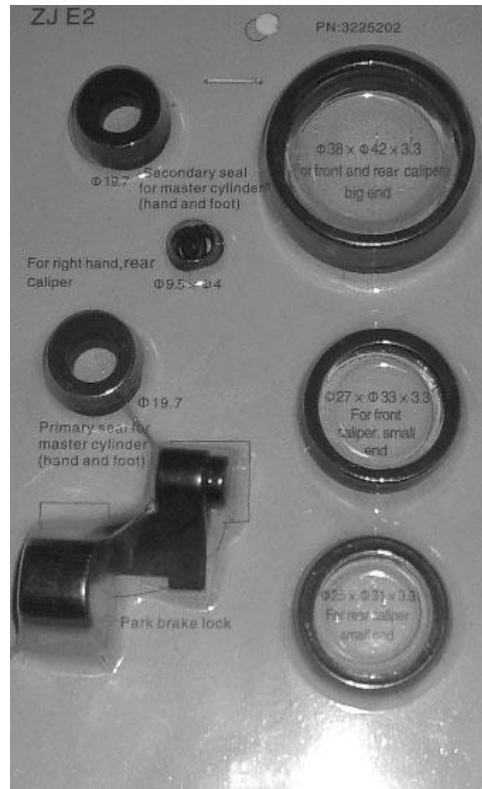


Fig 17A Bremsesystem (USA)

Nummer	REF. No.	Varenavn	Antal	PART No.	
LH260BF17A-1	1	Bremsehåndtag venstre	1	2210120	
LH260BF17A-2	2	Hovedcylinder styr	1	22243	
LH260BF17A-3	3	Bremseslange	1	22102	
LH260BF17A-4	4	Bremseslange bag	1	22103	
LH260BF17A-5	5	Bremseslange venstre bag	1	25130	
LH260BF17A-6	6	Bremsecaliper venstre bag	2	22250	
LH260BF17A-7	7	Bolt M10X83X1,25	4	10224	
LH260BF17A-8	8	Skive M10	4	10019	
LH260BF17A-9	9	Møtrik M10X1,25	4	10015	
LH260BF17A-10	10	Bremseskive bag	2	22247	
LH260BF17A-11	11	Bremseskive for	2	22226	
LH260BF17A-12	12	Bremsecaliber venstre for	1	22114	
LH260BF17A-13	13	Bolt M8X25	4	10105	
LH260BF17A-14	14	Skive M8	4	10106	
LH260BF17A-15	15	Skive M8	4	10068	
LH260BF17A-16	16	Bolt M6X20	2	10110	
LH260BF17A-17	17	Bremseslange (fod)	1	25131	
LH260BF17A-18	18	Møtrik M5	1	10109	
LH260BF17A-19	19	Bolt M5X12	1	10108	
LH260BF17A-20	20	Hovedcylinder (Fod)	1	25132	
LH260BF17A-21	21	Bremseslange	1	25125	
LH260BF17A-22	22	Holder	2	22124	
LH260BF17A-23	23	Bremsevæskebeholder	1	22125	
LH260BF17A-24	24	Bremsecaliber højre for	1	22227	
LH260BF17A-25	25	Bremseslange for 1	1	25225	
LH260BF17A-26	26		2	25134	
LH260BF17A-27	27	Bremseslange for 2	1	32103	
LH260BF17A-28	28	Fordeler T-stykke	1	22230	
LH260BF17A-29	29	Skrue M5X15	2	10111	
LH260BF17A-30	30	Bremseklodser sæt forrest	4	25128	
LH260BF17A-31	31	Bremseklodser sæt bag	4	22111	

LH260BF17A-32	32	ZJ USA Service Kit (FOR USA)	1	25135	
---------------	----	------------------------------	---	-------	--

Service kit



	REF. No.		Antal	PART No.	
	1	ZJ E2 Service Kit (FOR EUROPE)	1	25129	
		ZJ USA Service Kit (FOR USA)	1	25135	

Fig 17B
Parkerings bremse EU

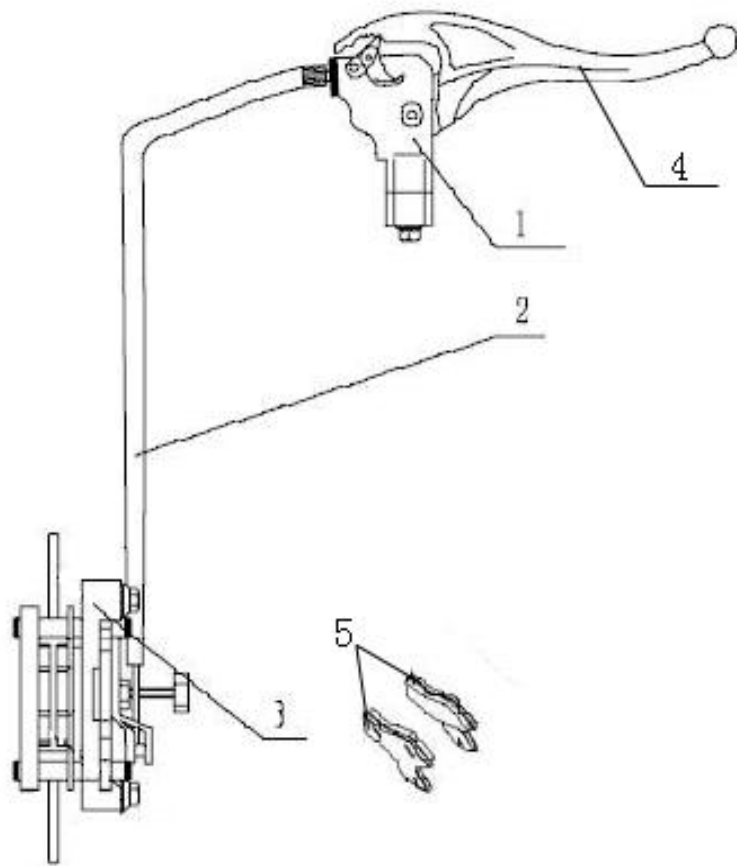


Fig 17C
Bremsesystem incl parkeringsbremse

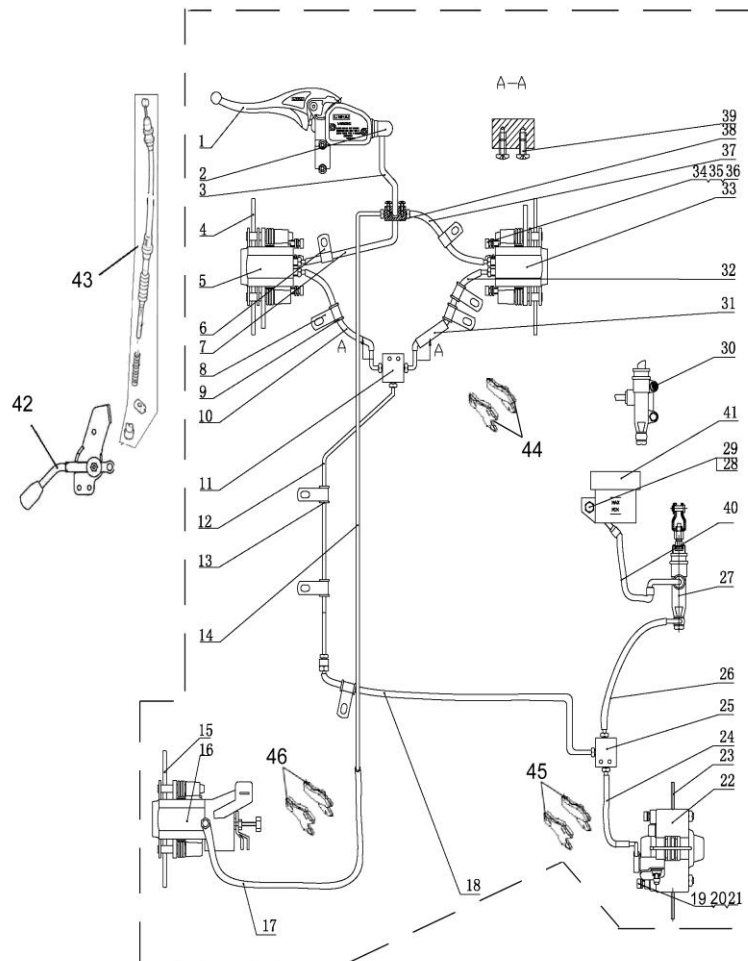


Fig 17C Bremsesystem incl parkeringsbremse

Nummer	REF. No.	Varenavn	Antal	PART No.	
LH260BF17C-1	1	Hovedcylinder incl bremsegreb	1	25233	
LH260BF17C-2	2			25234	
LH260BF17C-3	3	Bremseslange	1	22102	
LH260BF17C-4	4	Bremsekive forrest	2	22226	
LH260BF17C-5	5	Bremsecaliber venstre	1	32205a	
LH260BF17C-6	6	Holder	2	22248	
LH260BF17C-7	7	Bremseslange forrest	1	22229	
LH260BF17C-8	8	Holder	6	32104	
LH260BF17C-9	9	Gummimellemlæg	4	32105	
LH260BF17C-10	10	Gummislange	1	32103	
LH260BF17C-11	11	Fordeler T-stykke	2	32107	
LH260BF17C-12	12	Bremserør	1	25227	
LH260BF17C-13	13	Gummimellemlæg	2	32109	
LH260BF17C-14	14	Bremseslange bag	1	25228	
LH260BF17C-15	15	Bremsekive bag	1	22247f	
LH260BF17C-16	16	Bremsecaliber bag (til kabel håndbremse)		25235	
LH260BF17C-17	17	Bremseslange bag		25239	
LH260BF17C-18	18	Bremseslange forrest		25241	
LH260BF17C-19	19	Bolt M10X83X1,25	2	10102	
LH260BF17C-20	20	Møtrik M10X1,25	2	10015	
LH260BF17C-21	21	Skive M10	2	10019	
LH260BF17C-22	22	Bremsecaliber højre	1	22251	
LH260BF17C-23	23	Bremsekive bag	1	22247	
LH260BF17C-24	24	Bremseslange bag 2		25236	
LH260BF17C-25	25	Fordeler T-stykke		25231	
LH260BF17C-26	26	Bremseslange (fod)		25243	
LH260BF17C-27	27	Hovedcylinder (fod)		25124	
LH260BF17C-28	28	Møtrik M5	1	10109	
LH260BF17C-29	29	Bolt M5X12	1	10108	
LH260BF17C-30	30	Bolt M6X20	2	10110	
LH260BF17C-31	31	Gummislange		25232	

Fig 17D
Bremsepedal

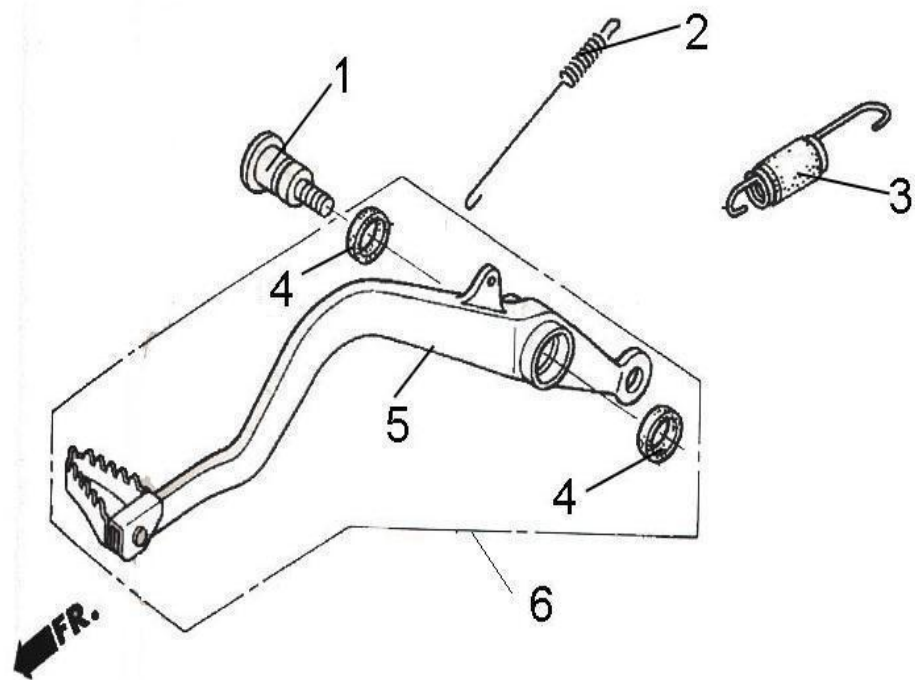


Fig 18
Kofanger og bagagebære

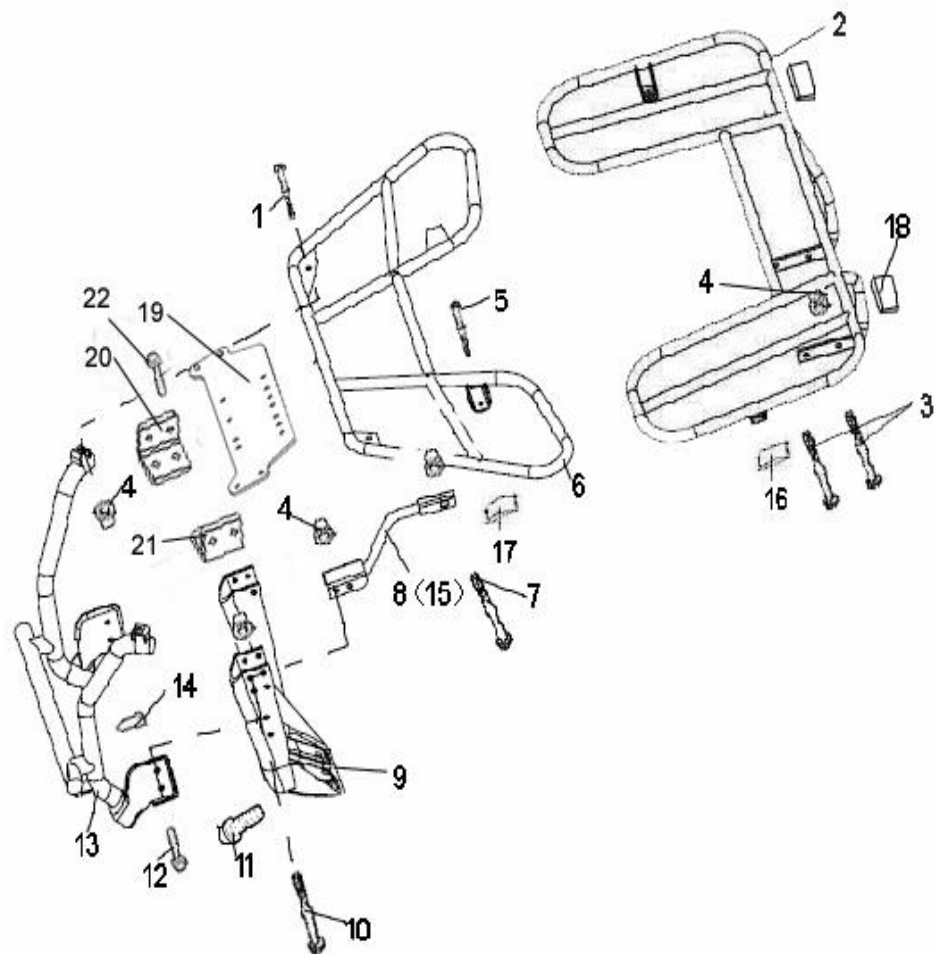


Fig. 18A
Sikkerheds klistermærker



Fig. 18B
Labels

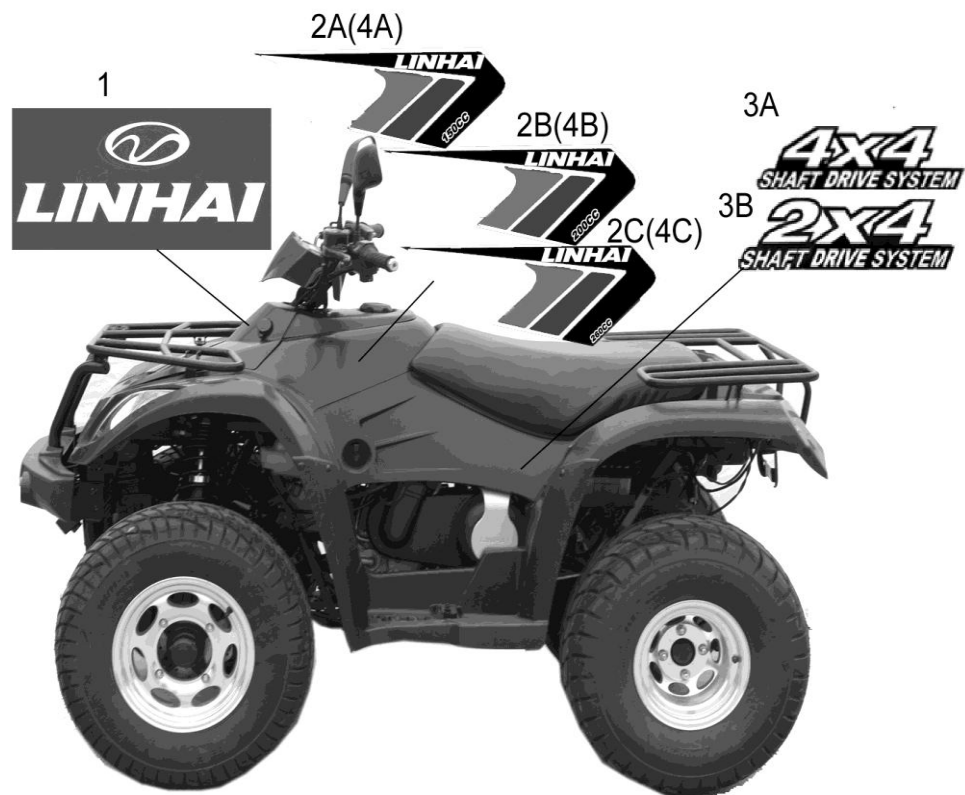


Fig 19
Cylinder

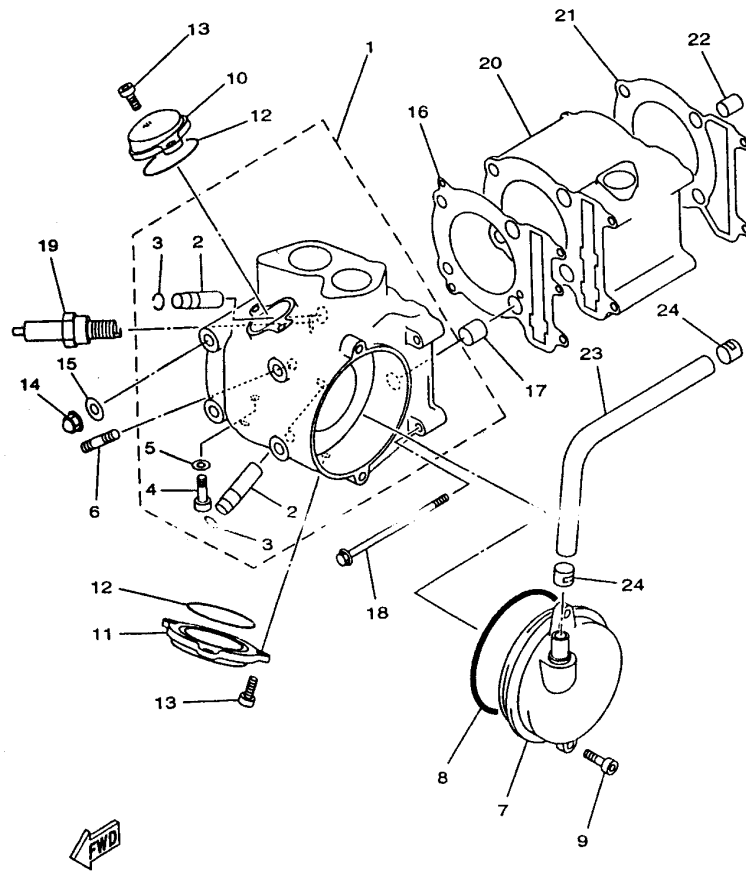


Fig 19 Cylinder

Nummer	REF. No.	Varenavn	Antal	PART NO.	
LH260BF19-1	1	Topstykke komplet	1	22401a	
LH260BF19-2	2	Ventilstyr indsugningsventil	2	22402	
LH260BF19-3	3	Låsering 12	2	10112	
LH260BF19-4	4	Bolt M6X12	1	10086	
LH260BF19-5	5	Pakning 6	1	22405	
LH260BF19-6	6	Stikbolt M8X25	2	10014	
LH260BF19-7	7	Krumtap udluftningsventil	1	22407	
LH260BF19-8	8	O-ring 95X3.3	1	22408	
LH260BF19-9	9	Bolt umbraco M6X20	2	10008	
LH260BF19-10	10	Ventildæksel indsugning	1	22410	
LH260BF19-11	11	Ventildæksel udstødning	1	22411	
LH260BF19-12	12	O-ring 57.5X2.3	2	22412	
LH260BF19-13	13	Bolt umbraco M6X20	5	10008	
LH260BF19-14	14	Kronemøtrik M8	4	22414	
LH260BF19-15	15	Skive M8	4	22415	
LH260BF19-16	16	Toppakning	1	22416	
LH260BF19-17	17	Styretap/bøsning 14X16	2	22417	
LH260BF19-18	18	Bolt flange M6X120	2	22418	
LH260BF19-19	19	Tændrør (NGK DR8EA)	1	22419	
LH260BF19-20	20	Cylinder	1	22420	
LH260BF19-21	21	Cylinderpakning	1	22421	
LH260BF19-22	22	Styretap/bøsning 10X14	2	22422	
LH260BF19-23	23	Udluftningsrør	1	22423	
LH260BF19-24	24	Spændebånd M12	2	22424	

Fig 20
Krumtap

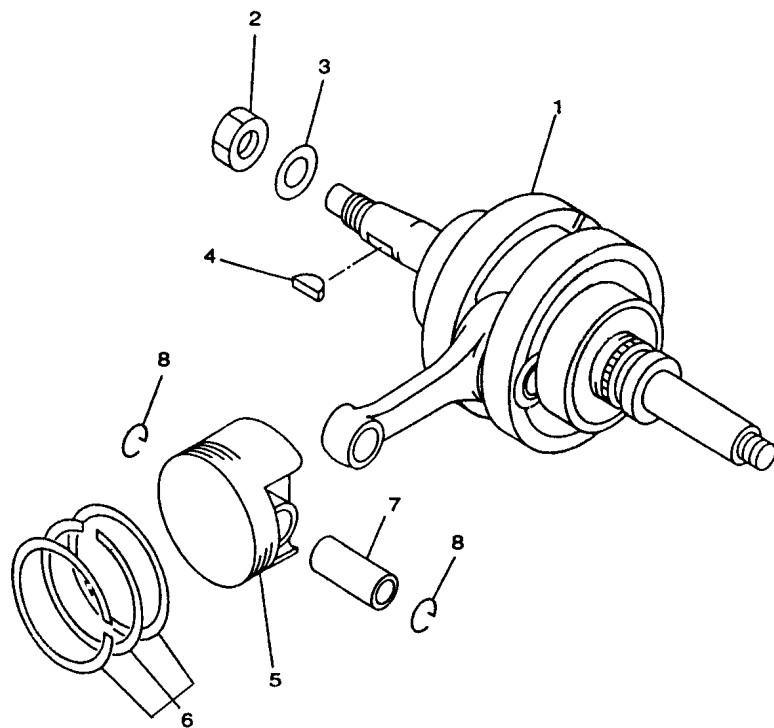


Fig 21
Ventiler

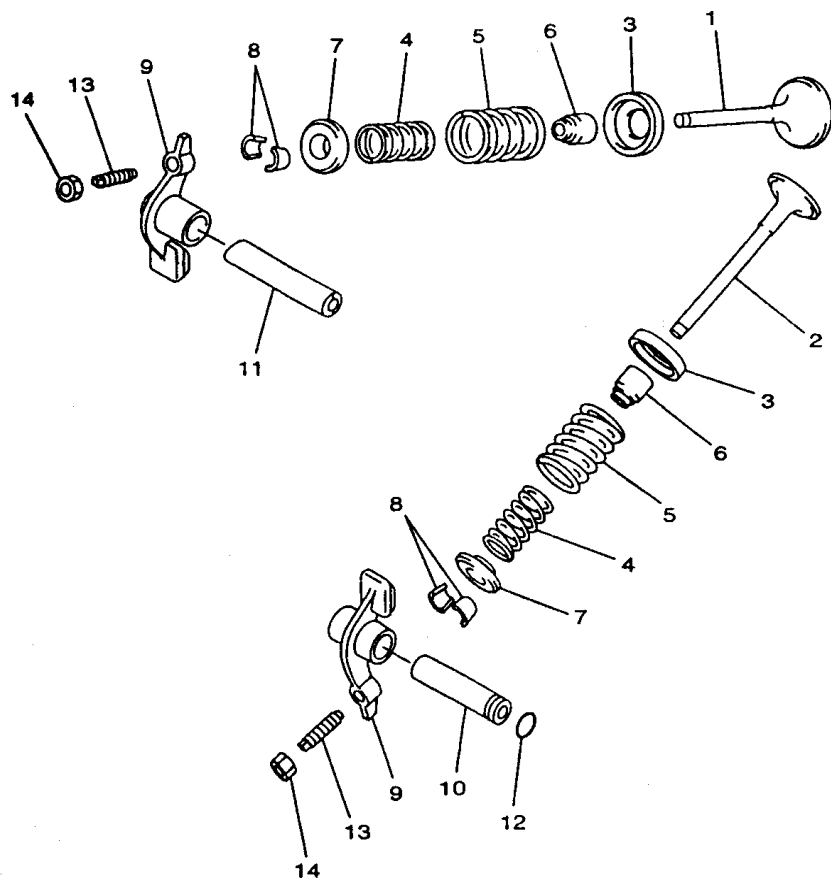


Fig 22
Knastkæde og tilbehør

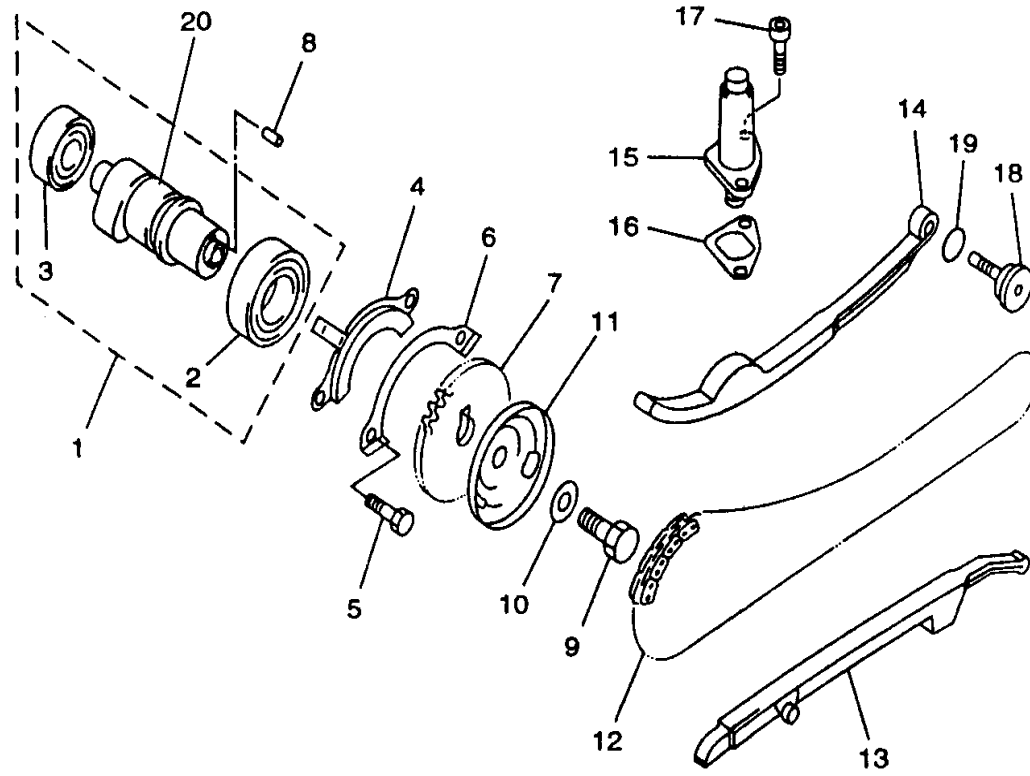


Fig 23
Vandpumpe

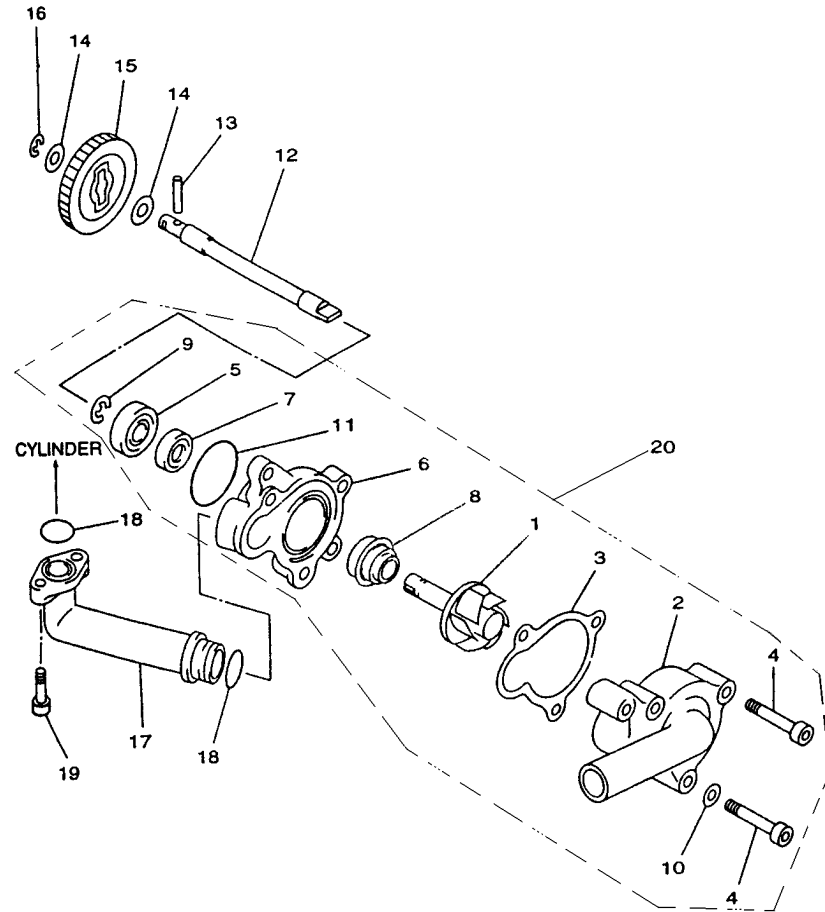


Fig 24
Køler og tilbehør

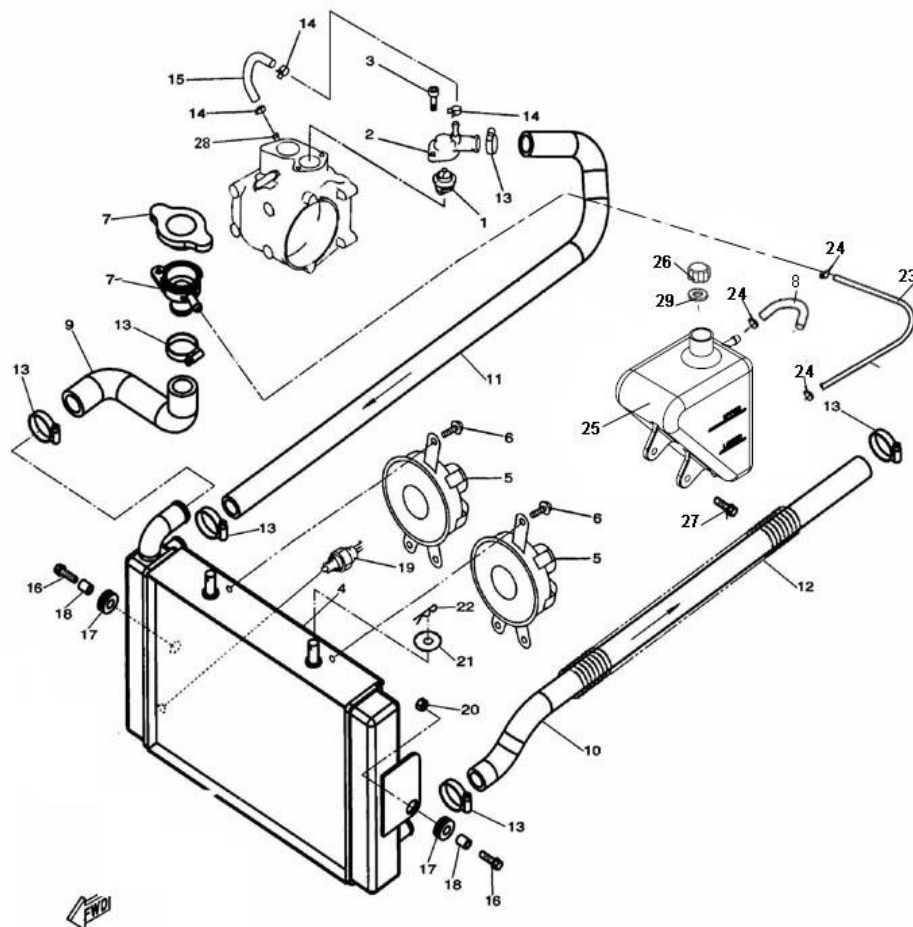


Fig 24 Køler og tilbehør

Nummer	REF. No.	Varenavn	Antal	PART NO.	
LH260BF24-1	1	Termostat	1	22901	
LH260BF24-2	2	Termostat hus	1	22902	
LH260BF24-3	3	Bolt umbraco M6X25	2	10085	
LH260BF24-4	4	Køler kit (tyk)	1	22904t	
LH260BF24-5	5	Blæser kit	2	22905t	
LH260BF24-6	6	Bolt flange M6X9	6	10087	
LH260BF24-7	7	Kølerdæksel	1	22907a	
LH260BF24-8	8	Overløbs slange 2	1	25192	
LH260BF24-9	9	Kølerslange påfyldning	1	22909t	
LH260BF24-10	10	Kølerslange retur	1	25193	
LH260BF24-11	11	Kølerslange fremløb	1	25194	
LH260BF24-12	12	Beskyttelsfjeder	2	22912	
LH260BF24-13	13	Spændebånd køleslange 1	6	22913	
LH260BF24-14	14	Spændebånd køleslange 1	2	22914	
LH260BF24-15	15	Slange	1	22915	
LH260BF24-16	16	Bolt M6X20	2	10110	
LH260BF24-17	17	Køler gummiophæng side	2	22917	
LH260BF24-18	18	Bøsning	2	22918	
LH260BF24-19	19	Kølerblæser kontakt	1	22919	
LH260BF24-20	20	Møtrik M6	2	10004	
LH260BF24-21	21	Skive M10	2	10019	
LH260BF24-22	22	Spændebånd 2X20	2	10094	
LH260BF24-23	23	Slange	1	25195	
LH260BF24-24	24	Spændebånd	2	22924	
LH260BF24-25	25	Ekspansions beholder	1	22925	
LH260BF24-26	26	låg (ekspansionsbeholder)	1	22926	
LH260BF24-27	27	Bolt flange M6X12	1	10140	
LH260BF24-28	28	Studs	1	23001	
LH260BF24-29	29	Skive	1	25196	

Fig 25
Oliepumpe

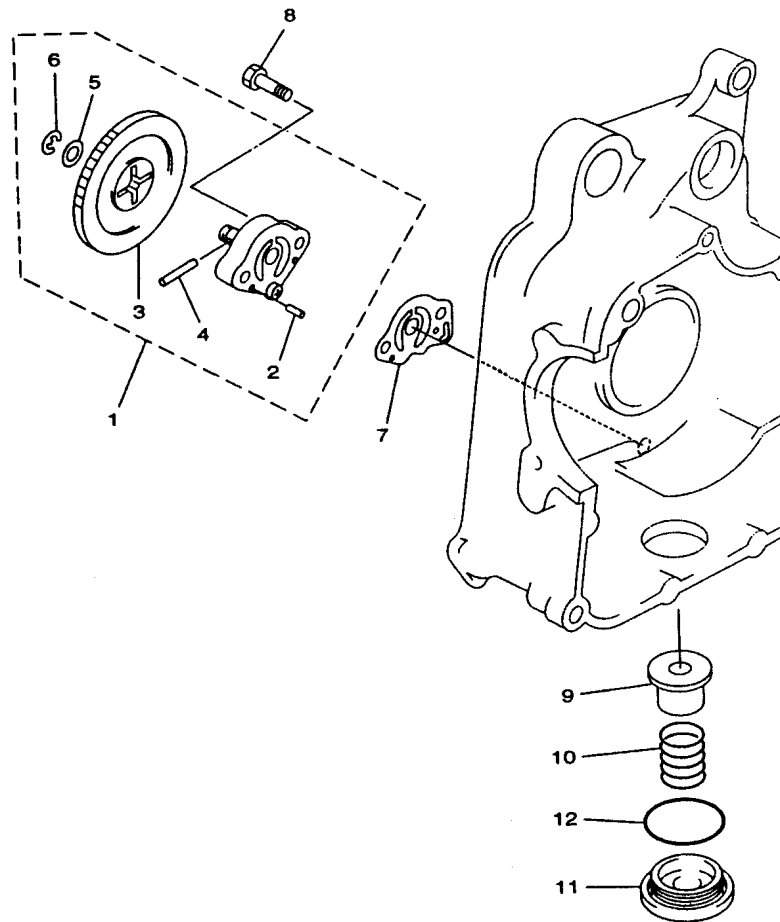


Fig 26
Luftfilter

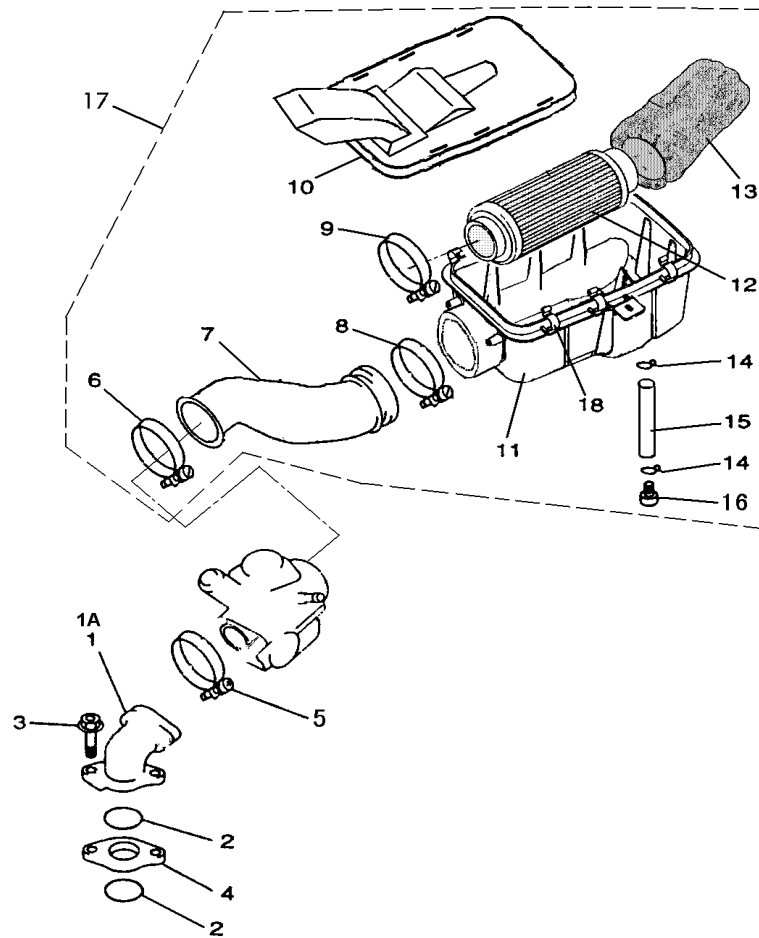


Fig 27
Kaburrator og dele

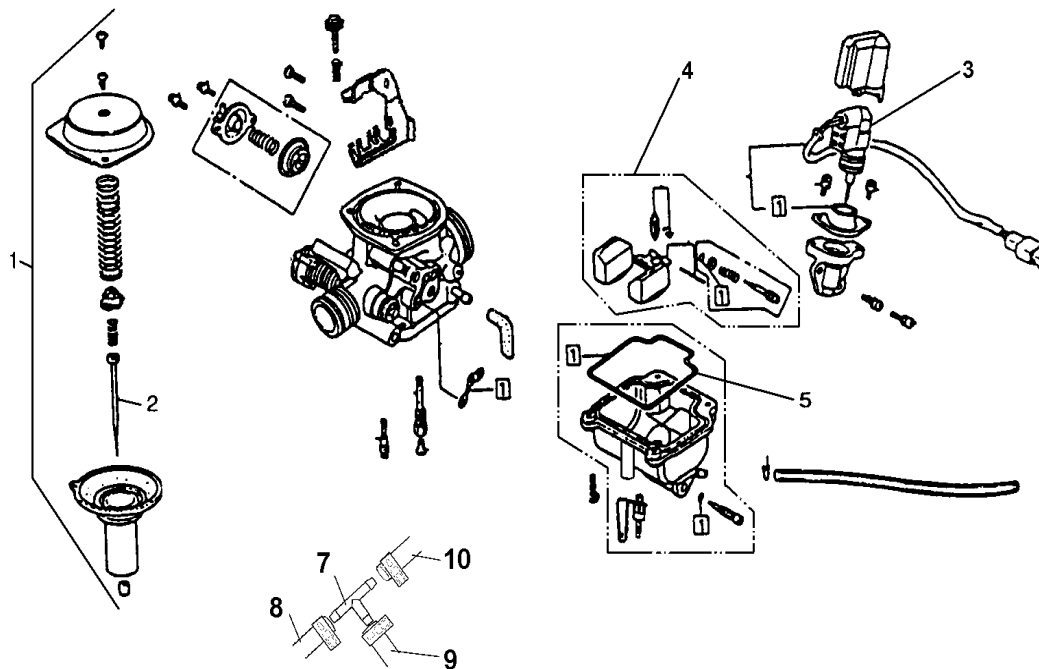


Fig 28
Udstødning system (Europa)

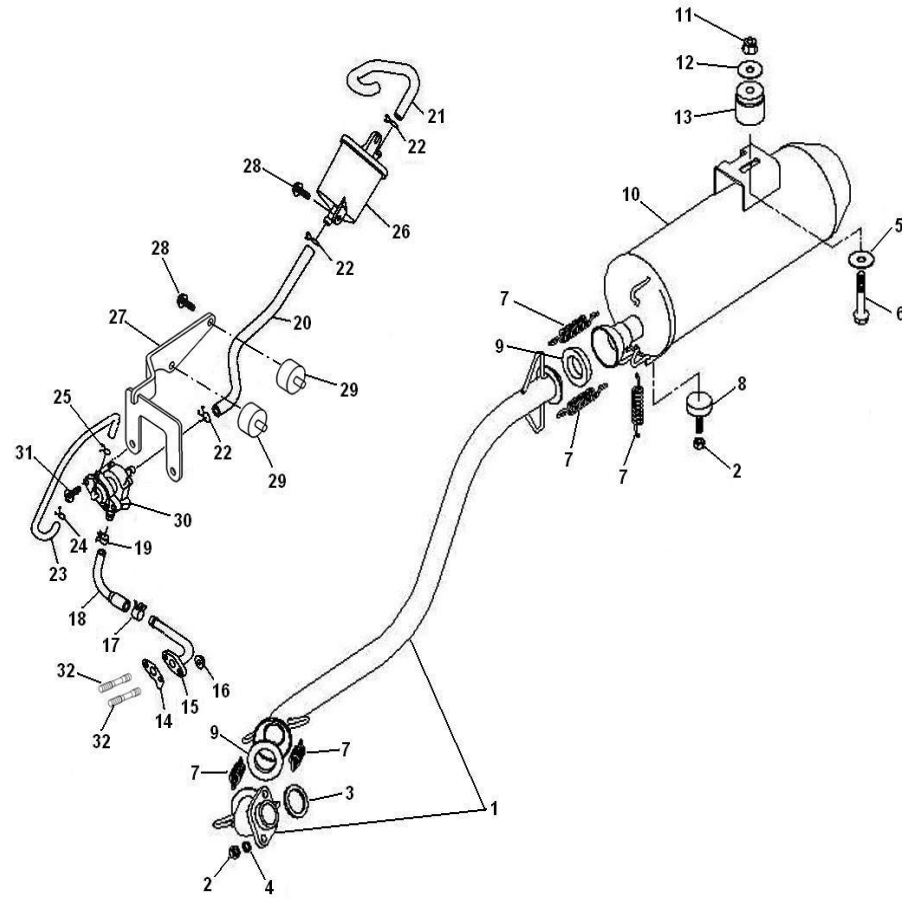


Fig 28 Udstødning system

Nummer	REF. No.	Varenavn	Antal	CODE	
LH260BF28-1	1	Forrør	1	25200	
LH260BF28-2	2	Møtrik M8	4	10099	
LH260BF28-3	3	Udstødningspakning	1	23403	
LH260BF28-4	4	Skive M8	2	10106	
LH260BF28-5	5	Skive M10	1	10117	
LH260BF28-6	6	Bolt flange M10X62X1,25	1	10120	
LH260BF28-7	7	Fjeder	5	25143	
LH260BF28-8	8	Gummidæmper	1	25202	
LH260BF28-9	9	Pakning konisk	1	25222	
LH260BF28-10	10	Lyddæmper	1	25203	
LH260BF28-11	11	Møtrik M10X1.25	1	10015	
LH260BF28-12	12	Skive M10	1	10117	
LH260BF28-13	13	Gummiophæng	1	23415	
LH260BF28-14	14	Skive	1	43510	
LH260BF28-15	15	Forbidelses rør	1	43511	
LH260BF28-16	16	Møtrik M6	2	10004	
LH260BF28-17	17	Spændebånd 16	1	43513	
LH260BF28-18	18	Slange	1	43512	
LH260BF28-19	19	Spændebånd 13	1	22424	
LH260BF28-20	20	Slange B	1	43525	
LH260BF28-21	21	Slange A	1	43518	
LH260BF28-22	22	Spændebånd 16	3	43519	
LH260BF28-23	23	Rør	1	43520	
LH260BF28-24	24	Spændebånd 9	1	43521	
LH260BF28-25	25	Spændebånd 7.6	1	43522	
LH260BF28-26	26	Filter	1	43523	
LH260BF28-27	27	Beslag ventilholder	1	25204	
LH260BF28-28	28	Ventilholder	4	10140	
LH260BF28-29	29	Gummiophæng	8	20316	
LH260BF28-30	31	Bolt M6X20	2	25224	
LH260BF28-31	32	Bolt	2	10263	

Fig 28A
Udstødning system (USA)

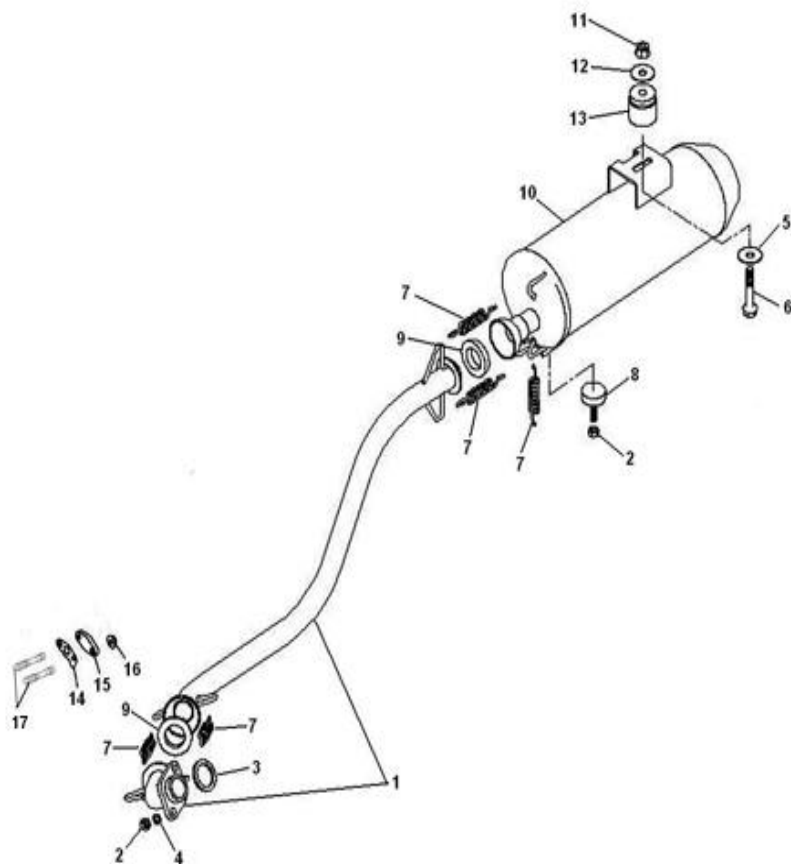


Fig 29
Krumtapshus

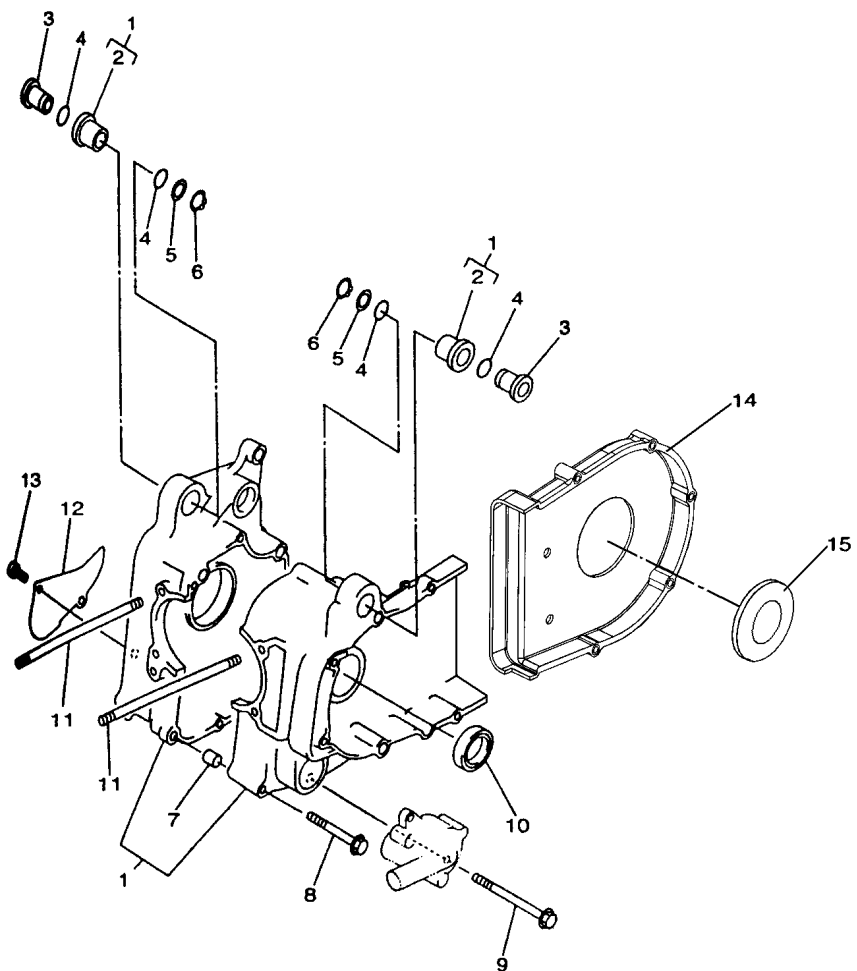


Fig 30
Sidedæksel H&V

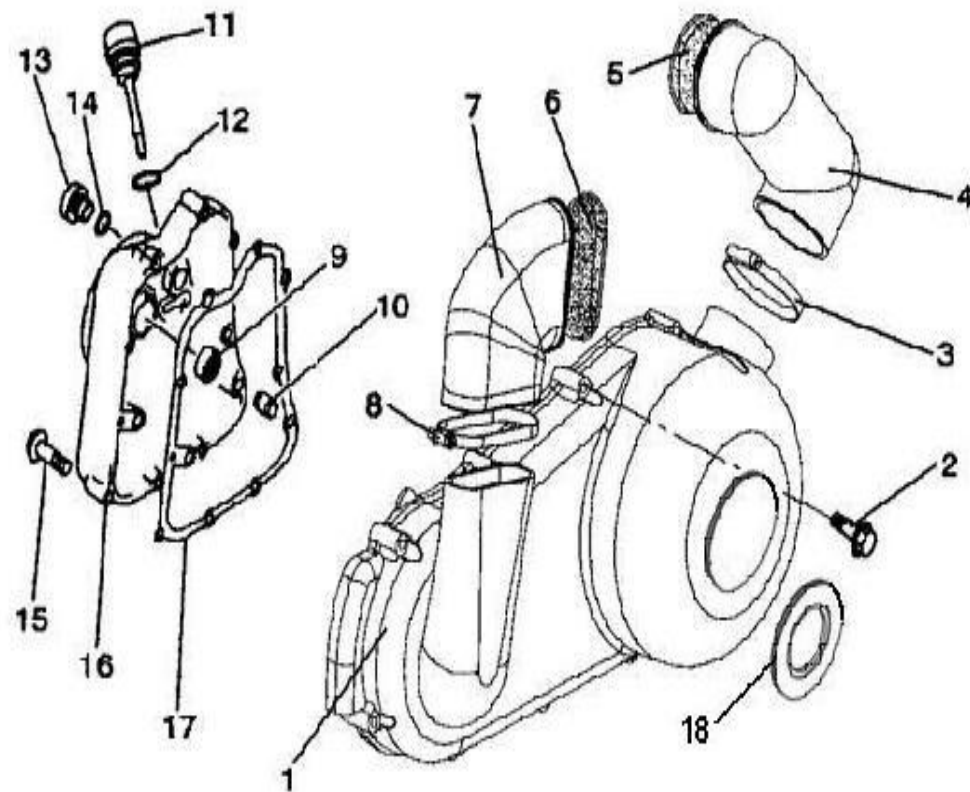


Fig 31
Starterdrev

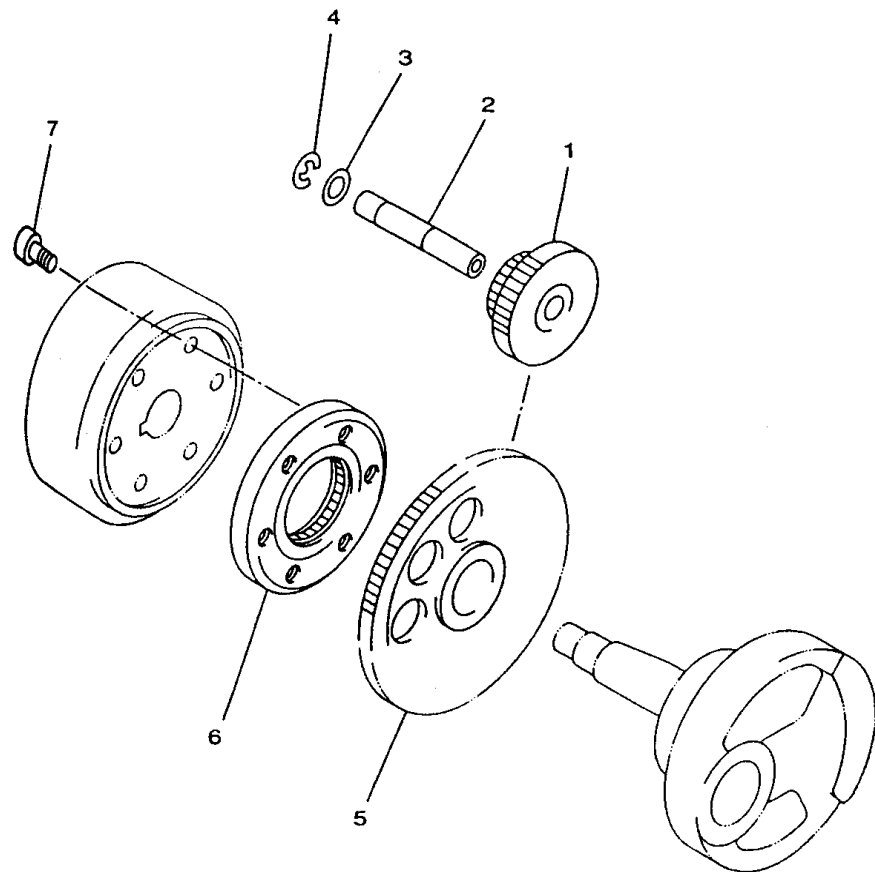


Fig 32
Variator Kobling

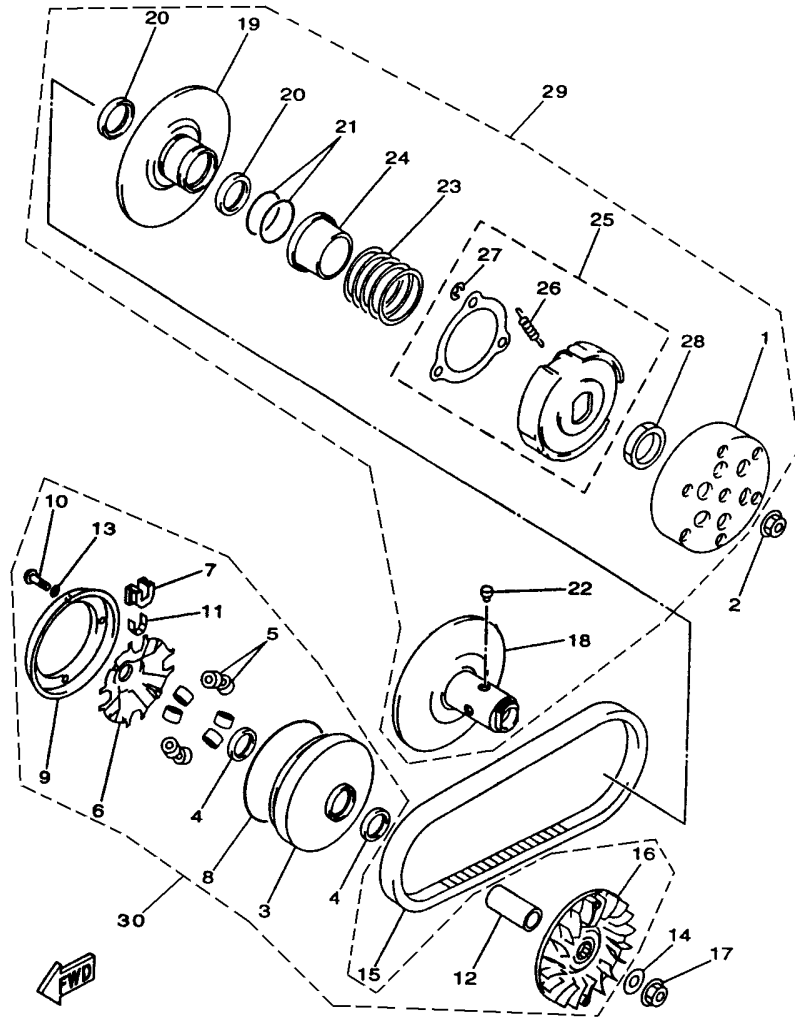


Fig 32 Variator Kobling

Nummer	REF. No.	Varenavn	Antal	PART NO.	
LH260BF32-1	1	Slyngkobling yderskål	1	23801a	
LH260BF32-2	2	Møtrik M14X1	1	23802	
LH260BF32-3	3	Variatorkobling komplet	1	23803	
LH260BF32-4	4	Pakdåse	2	23804	
LH260BF32-5	5	Ruller	8	23805	
LH260BF32-6	6	Rulleførings plade	1	23806	
LH260BF32-7	7	rulleføring	4	23807	
LH260BF32-8	8	O-ring 118X2.5	1	23808	
LH260BF32-9	9	Stopplade	1	23809	
LH260BF32-10	10	skrue M4X12	4	10132	
LH260BF32-11	11	Afstands stykke	4	23811	
LH260BF32-12	12	Bøsning	1	23812	
LH260BF32-13	13	Skive 4	4	23813	
LH260BF32-14	14	Skive M14	1	23814	
LH260BF32-15	15	Rem variator	1	23815	
LH260BF32-16	16	Blæser variatorkobling	1	23816	
LH260BF32-17	17	Møtrik M14X1	1	23802	
		Variatorskive inder incl lejer og pakdåser	1	23818	
LH260BF32-18	18			25212	
				25213	
				25214	
				25215	
LH260BF32-19	19	Variatorskive yder	1	23819a	
LH260BF32-20	20	Pakdåse	2	23820	
LH260BF32-21	21	O-ring 118X2.5	2	23821	
LH260BF32-22	22	Styretap	4	23822	
LH260BF32-23	23	Fjeder variatorkobling	1	23923	
LH260BF32-24	24	Fjederbøsning	1	23924	
LH260BF32-25	25	Slyngkoblings nav	1	23925a	
LH260BF32-26	26	Fjeder slyngkobling 1	3	23926a	
LH260BF32-27	27	Låsering 8	3	10133	

Fig 32A
Gearkasse beslag

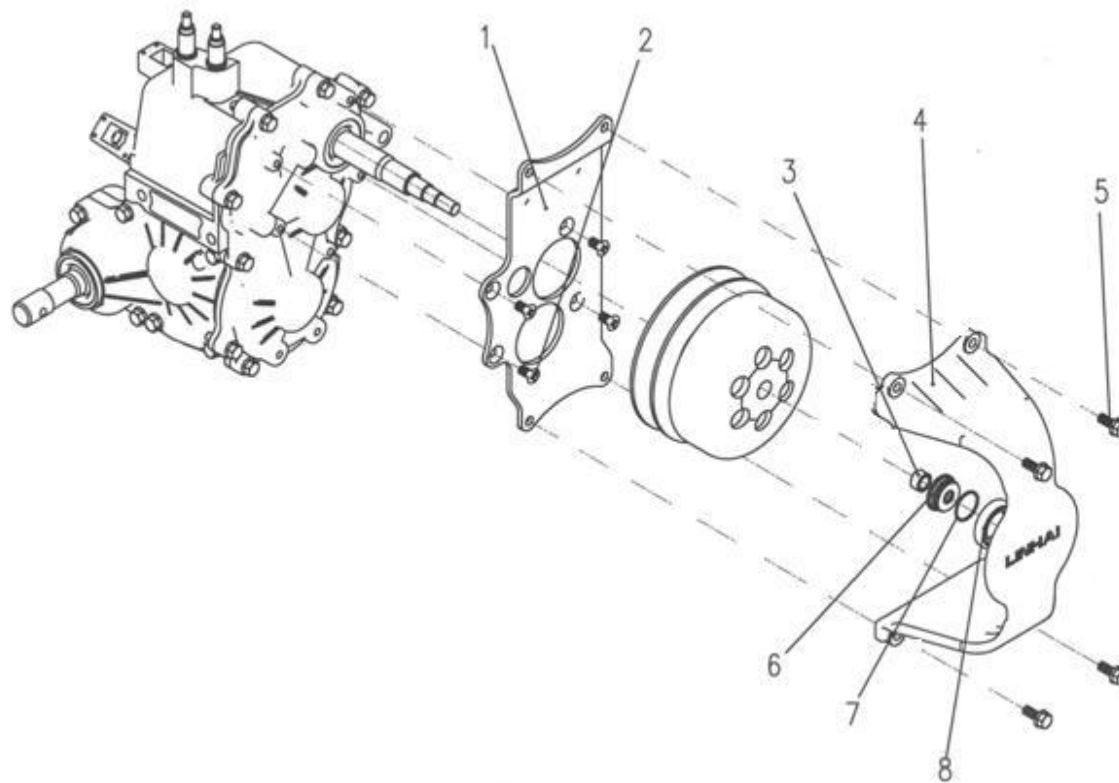


Fig 33
Generator

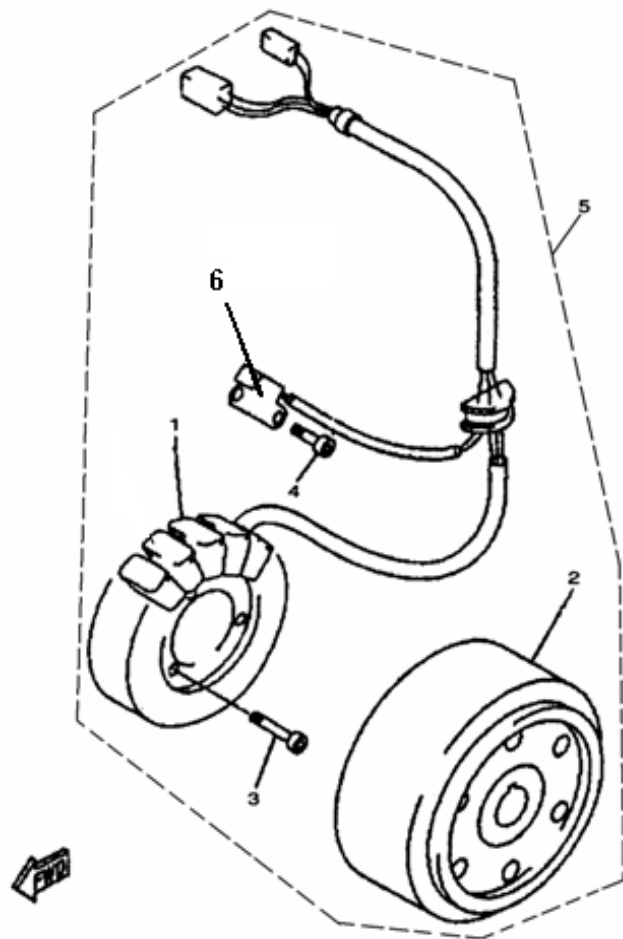


Fig 34
Starter

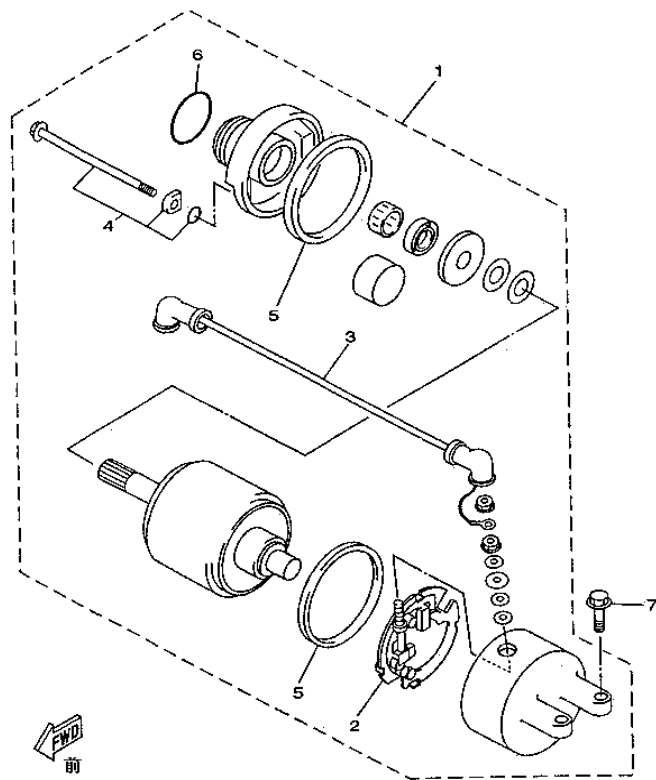


Fig 35
Motor

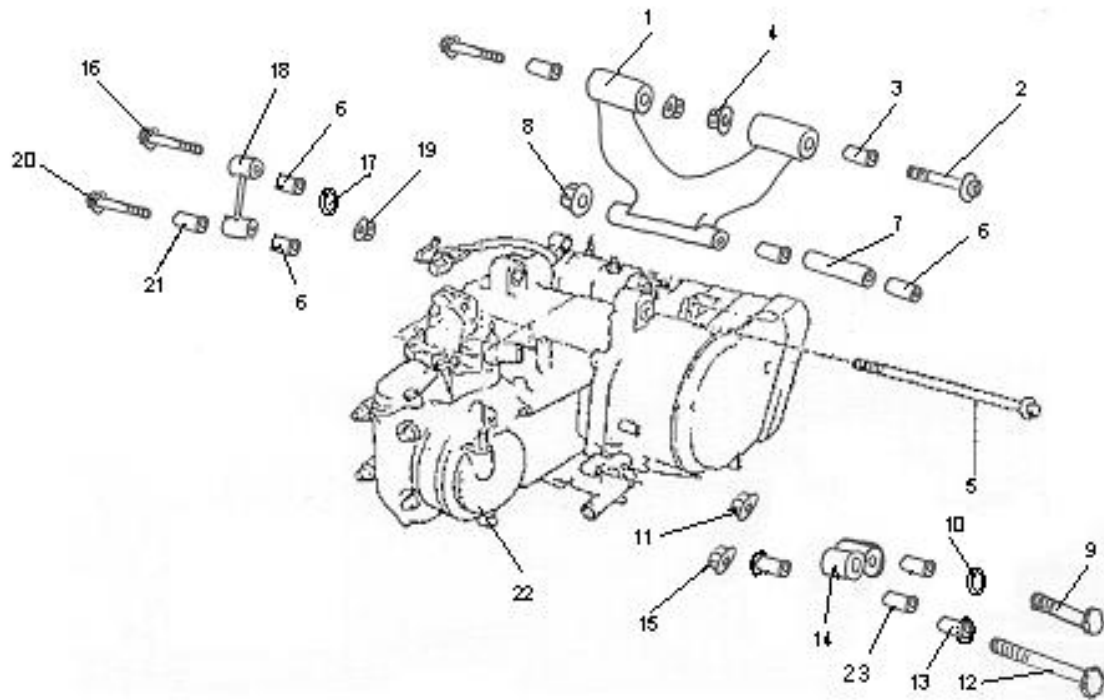


Fig 36
Forreste gearkasse/diffentiale (4WD)

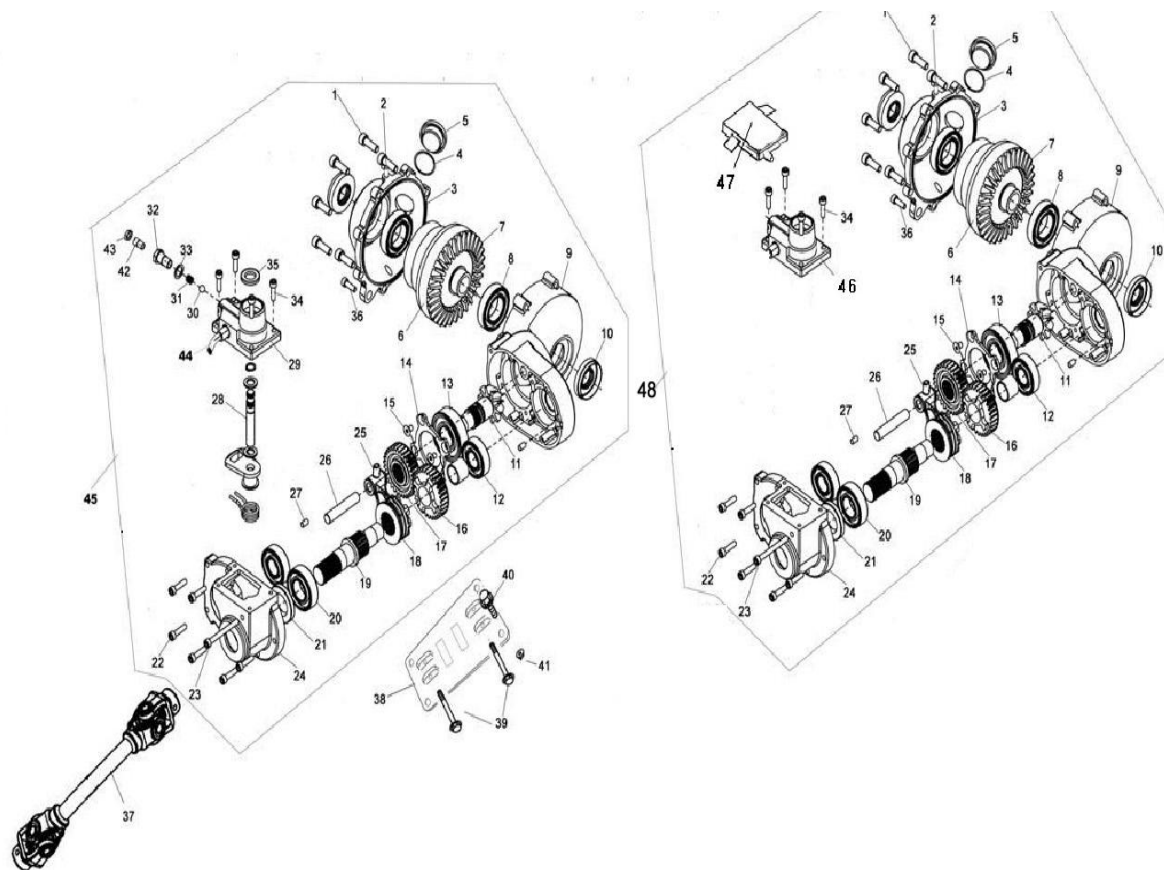


Fig 36 Forreste gearkasse differentiale (4WD)

Nummer	REF. No.	Varenavn	Antal	PART No.	
LH260BF36-1	1	Bolt M8X25	7	10059	
LH260BF36-2	2	Udluftnings studs	1	24302	
LH260BF36-3	3	Sidedæksel venstre	1	24303	
LH260BF36-4	4	O-ring 18X2.65	1	10122	
LH260BF36-5	5	Olieprop	1	24305	
LH260BF36-6	6	Diff klokke incl spær	1	24306	
LH260BF36-7	7	Kronhjul	1	24307	
LH260BF36-8	8	leje 6006	2	10202	
LH260BF36-9	9	Bagtøjshus	1	24309	
LH260BF36-10	10	Pakdåse SDD722X48X11	2	24310	
LH260BF36-11	11	Spidshjul	1	24311	
LH260BF36-12	12	leje 6204	2	10062	
LH260BF36-13	13	Leje 6305ST	1	10074	
LH260BF36-14	14	Låseplade f spidshjulsleje	1	24314	
LH260BF36-15	15	Skruer M6X12	4	10287	
LH260BF36-16	16	Tandhjul (driv)	1	24316	
LH260BF36-17	17	Tandhjul (dreven)	1	24317	
LH260BF36-18	18	Skiftemuffe	1	24318	
LH260BF36-19	19	Indgangs aksel f forreste diff A	1	24319	
LH260BF36-20	20	Leje 6205	1	10267	
LH260BF36-21	21	Pakdåse TC25X47X7	1	24321	
LH260BF36-22	22	BOLE M6X30	6	10182	
LH260BF36-23	23	Bolt M6X70	1	10160	
LH260BF36-24	24	Bagdæksel	1	24324	
LH260BF36-25	25	Skiftegeffel	1	24325	
LH260BF36-26	26	Skifteaksel	1	24326	
LH260BF36-27	27	Stift	2	24327	
LH260BF36-28	28	Skifteaksel lodret	1	24328	
LH260BF36-29	29	Skifthus	1	24429	
LH260BF36-30	30	Sålkugle 8	1	10203	

Fig 37
Drivaksel og led

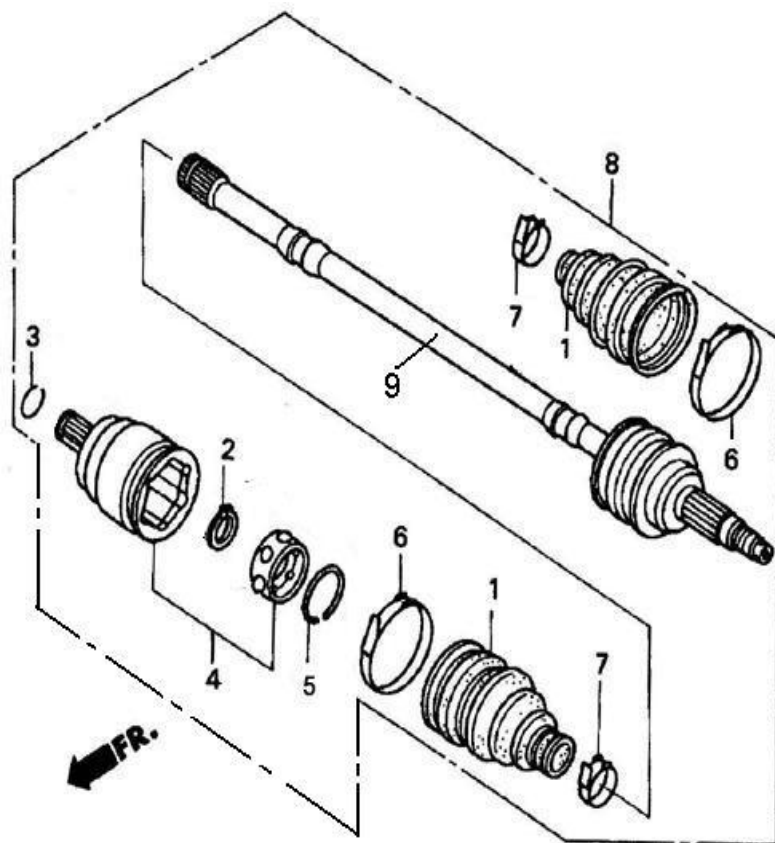


Fig 38
Forreste differentiale (Spær) 4WD

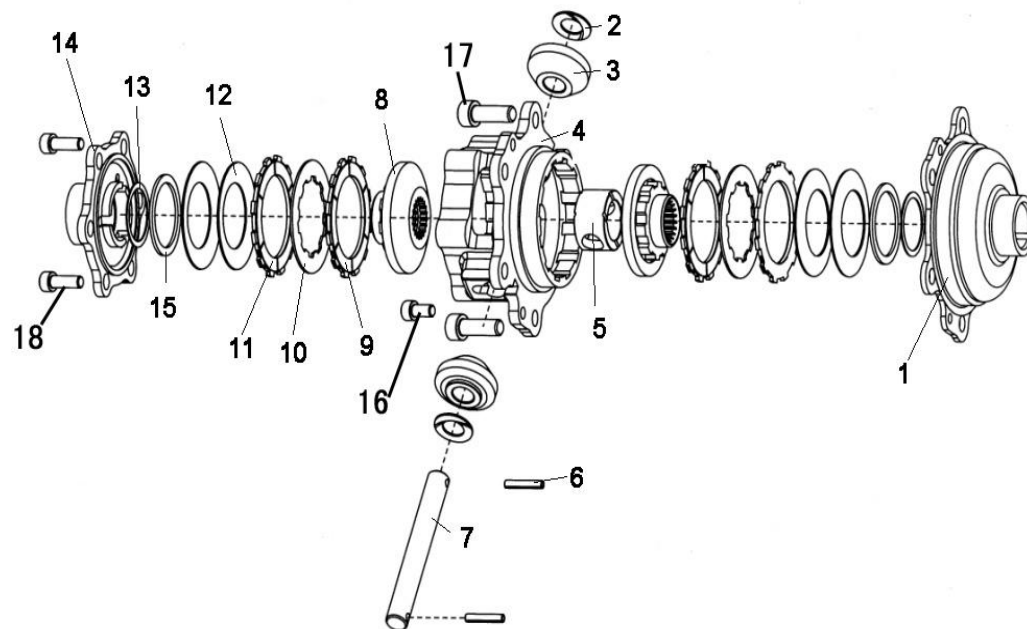


Fig 40
SPECIAL TOOL KIT

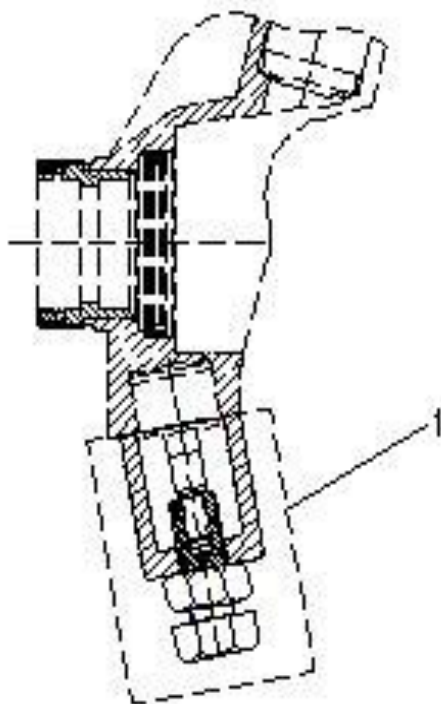


Fig 40 specialværktøj

Nummer	REF. No.	DESCRIPTION	ART No	Antal	
LH260BF40-1	1	Værktøj til udtrækning af bærekugle	24801	1	