

SV
Bruksanvisning
(Översättning från original
engelsk bruksanvisning)

P-Lindberg

Art. 9064860

La Buvette
elvattenkopp
Lakcho

180 W



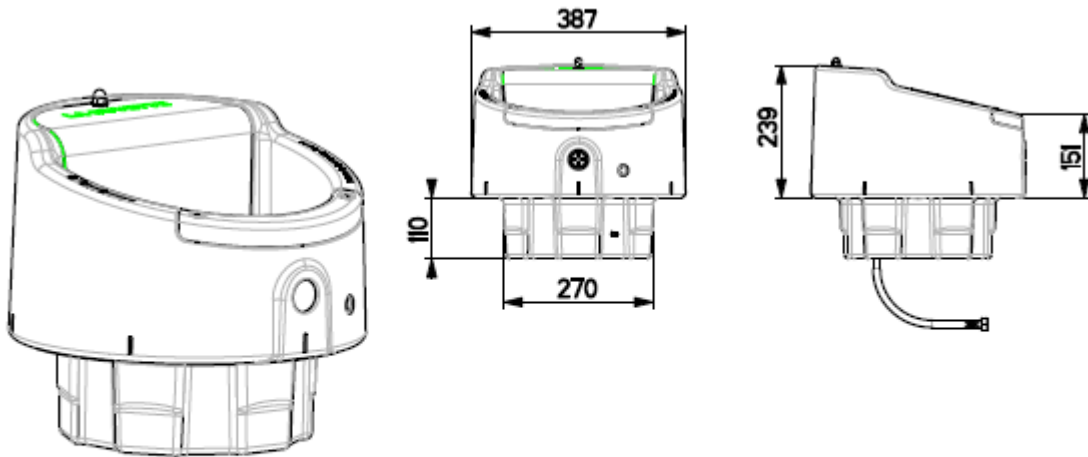
P. Lindberg
Myrangatan 4
Tel. 010-209 70 50 745 37 Enköping
e-mail: order@p-lindberg.se

Elvattenkopp Lakcho - 180 W - Art. 9064860

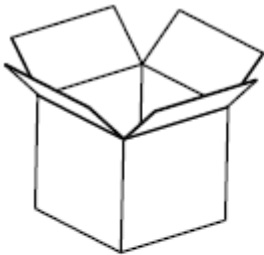
LA BUVETTE®

Parc d'activités Ardenne Esraude
Rue Maurice Path - CS 50749 Tours
F-0803 CHARLEVILLE-MEZIERES Cedex FRANCE
TEL : 03.24.52.37.20 - FAX : 03.24.52.37.24
Int. : 03.33.45.23.23 Int. : 03.33.45.23.24
S.A.V. : 03.24.52.37.27 - FAX : 03.24.52.37.24
Internet : www.labuvette.com
e-mail : commercial@labuvette.com
sav@labuvette.com

LAKCHO 2 180 W

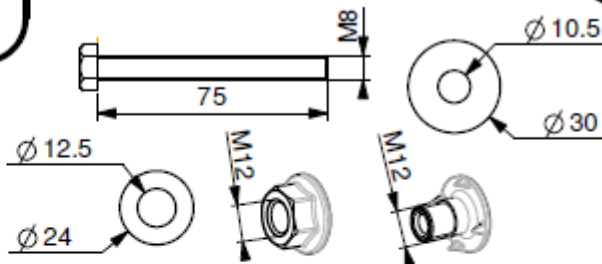


| | | |
|----------------|------|-------------------------------|
| LAKCHO 2 | | |
| Uppvärt vatten | 1642 | 24 V - 180 W Med termostat |



4690457 - 02-2018

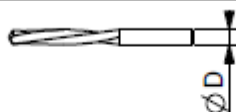
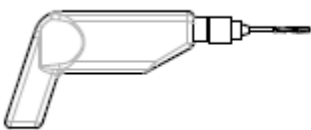
X 4



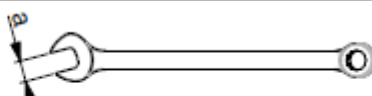
X 1



X 2



ØD = 10 - 12



a = 10 - 13 - 18

Ansvar:

Företaget LA BUVETTE befrias från alla typer av ersättningsprodukter:

- Om transport-, hanterings- eller lagringsinstruktionerna inte följs.
- Om produkten används för andra ändamål än de som den ursprungligen var avsedd för.
- Om installations-, drifts- och underhållsanvisningarna som beskrivs i detta dokument inte har följts.
- Om installations- eller startproceduren inte utförs av en auktoriserad specialist.
- Om tekniska eller funktionella ändringar har gjorts utan LA BUVETTES godkännande.

Transport, hantering och lagring:

Utrustningen måste undersökas omedelbart efter mottagandet för eventuella skador som kan ha uppstått under transporten. Skador måste anmälas till rederiet inom en angiven tidsfrist.

Om den medföljande utrustningen ska installeras senare måste den förvaras på en torr plats och skyddas mot släde och annan yttre påverkan (fukt, frost etc.).

Säkerhet:



Koppla bort strömförsörjningen när du installerar och senare kopplar in. Utrustningen är endast konstruerad för användning i en 24 V AC-installation.

Använd inte utrustningen utan vatten.

Risk för bränning vid direktkontakt med det heta elementet.

Tekniska specifikationer:

180 W värmelement.
Elektrisk spänning: 24 V AC
Optimalt driftstryck: 3 bar
Maximalt driftstryck: 6 bar



Installation:



Utrustningen måste installeras av en auktoriserad elektriker.
Stäng av strömförsörjningen före ingrepp.

Alla elektriska anslutningar ska skyddas av tätade dosor som är anpassade till installationsmiljön (mini IP 54). De måste fästas säkert med lämpliga medel som skruvar och pluggar.

Användningen av lim är inte att rekommendera.
Kabelgenomföringar skyddar kablarna från att skadas och vrids.

Använd godkända kablar (H07 RN-F) med en sektion/tvärsnitt som är kompatibel med kabelgenomföringen. Kablarnas tvärsnitt (mm²) måste vara kompatibelt med den producerade strömmen. Se Tabell s.5 för att bestämma kabeltvärsnittet som ska användas.

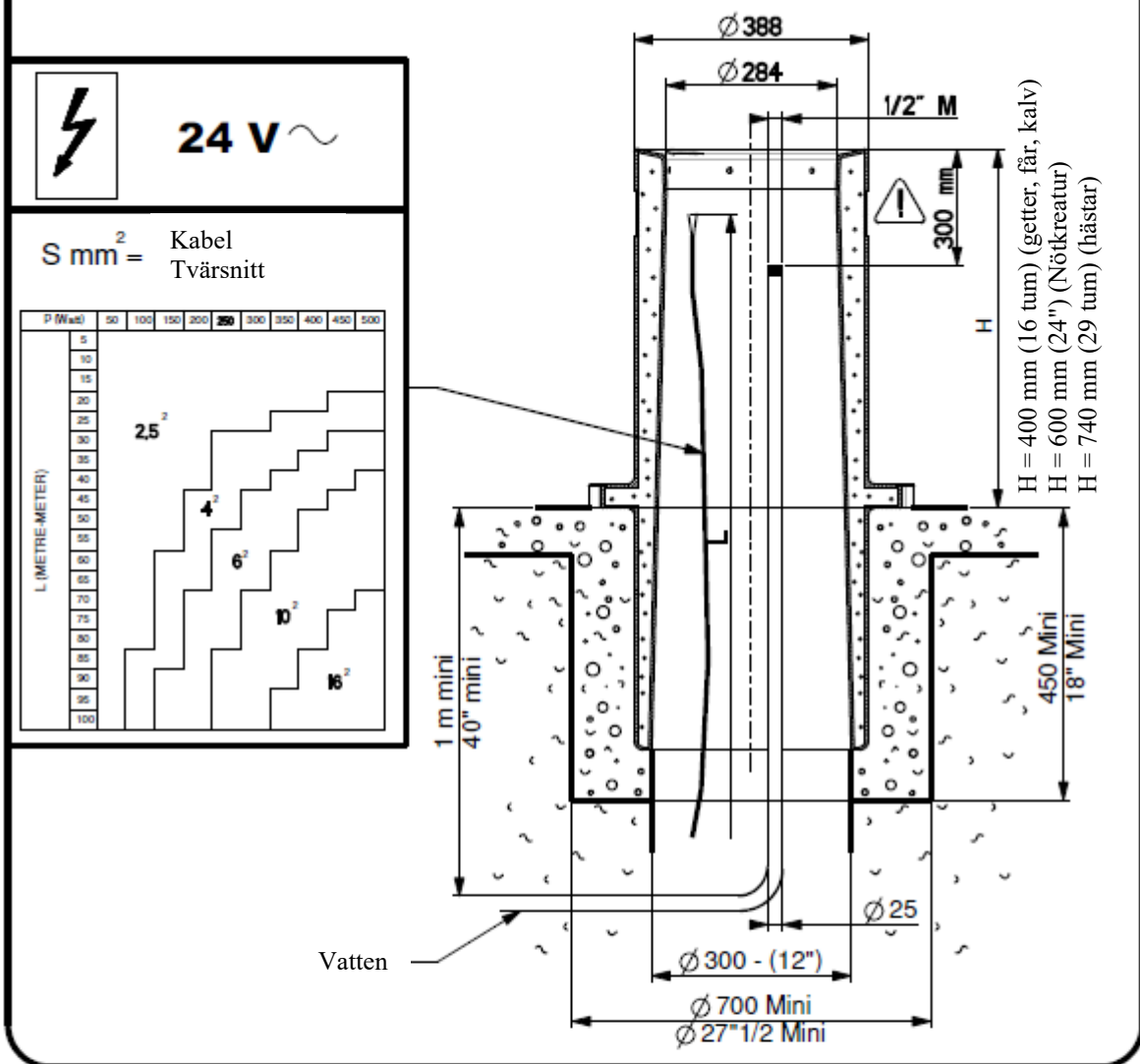
Utrustningen måste anslutas till en 230 V / 24V transformator. Använd våra transformatorer från serierna A501, A502, A503, A504, A505.
Installera elektriska skyddsanordningar (SÄKRINGAR) motsvarande max. prestanda från den installerade transformatorn (se tabellen på sidan 6 i denna instruktion eller instruktionerna för LA BUVETTE-transformatorerna).

Det rekommenderas att montera utrustningen på våra LA BUVETTE A570, A572, A573, A574 PE-uttag. Vid montering på betongsockel ska den vara NF-certifierad med max. diameter på 300 mm +/- 3. Se till att snittet är rent.

Följ installationsproceduren för metallinsatserna noggrant.

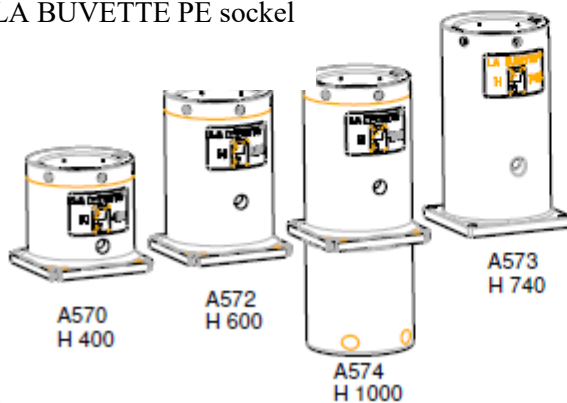
För att skydda vattendragen mot frost ska de grävas minst 1 meter ner i marken (det angivna djupet kan variera beroende på geografiskt område).

Minsta konfiguration som krävs



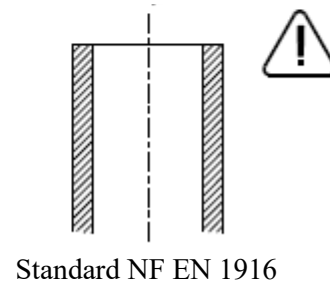
Montering möjlig på:

LA BUVETTE PE sockel

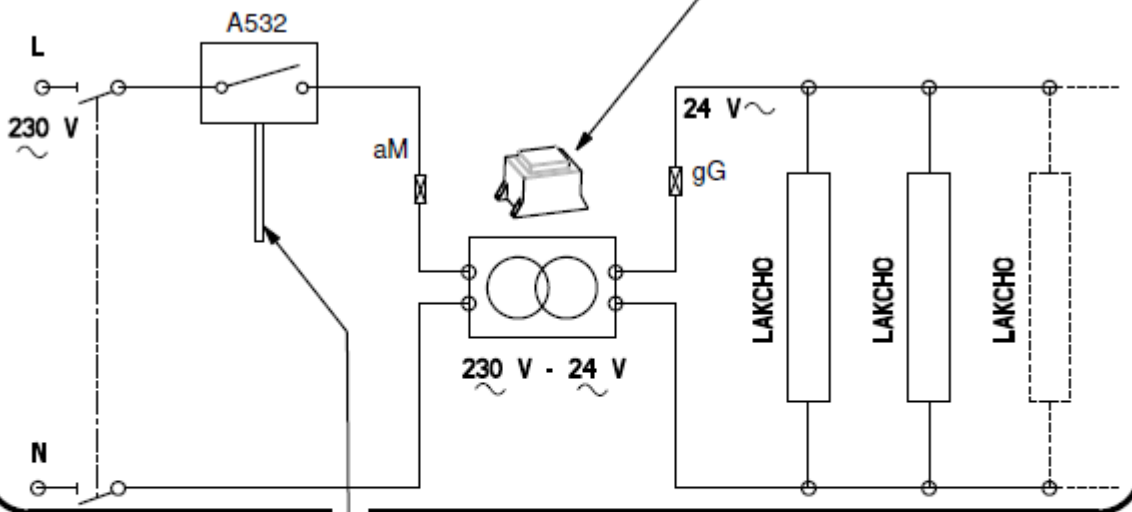
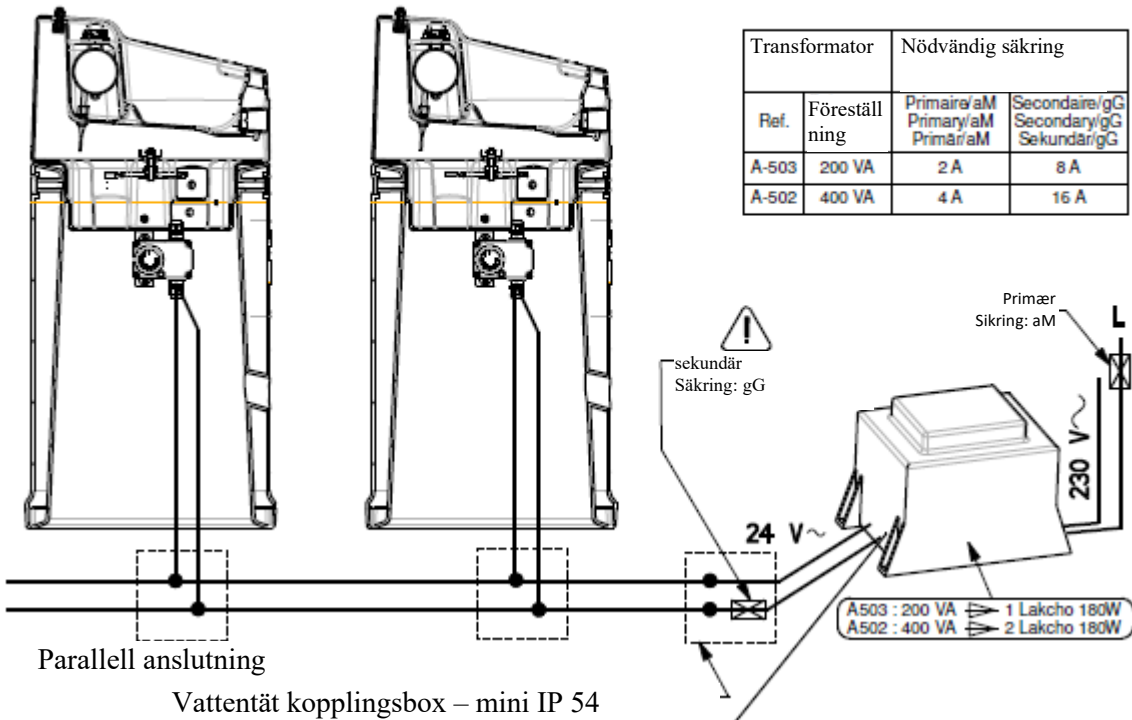


Eller

Betongsockel Ø int. 300 mm



Elektrisk anslutning



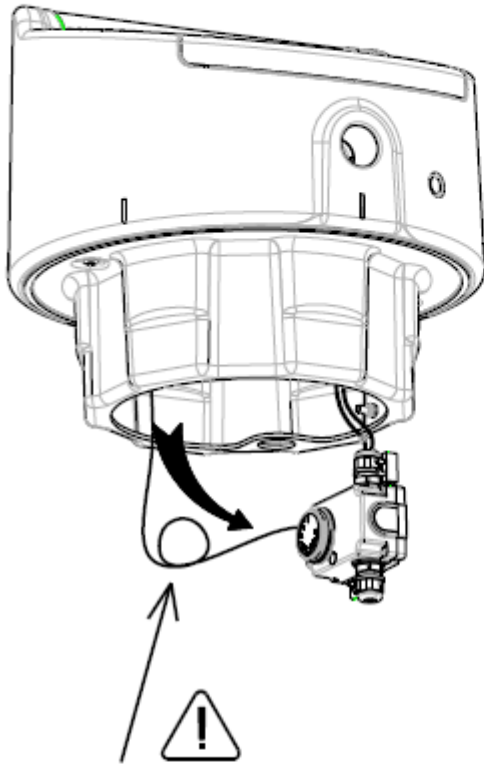
Kit A532
(OPTION)



- Fjärrtermostat inställd på 3°C (37,4°C) för automatisk på/av enligt omgivningstemperaturen.

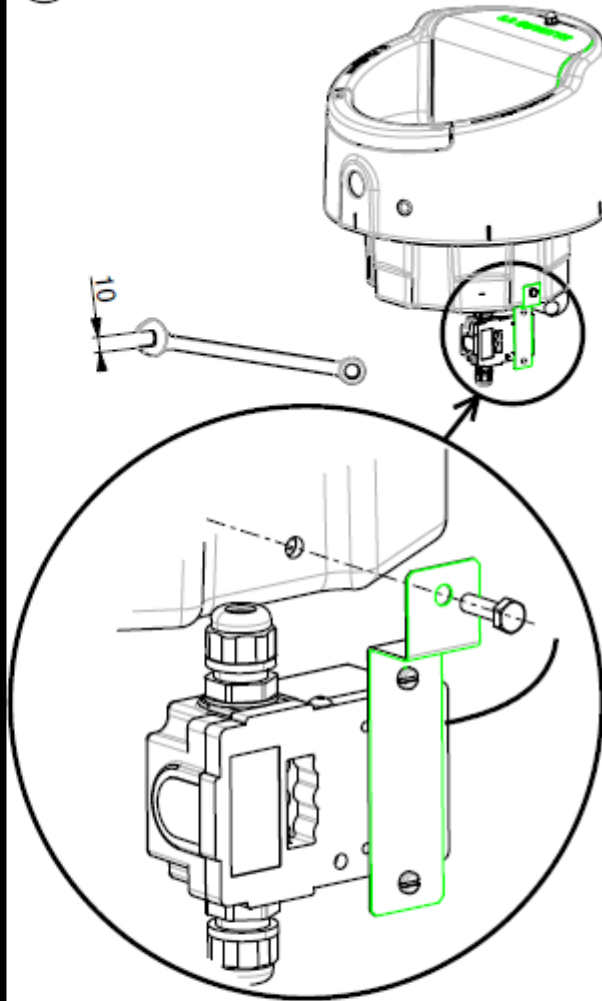
Montering av termostaten

1 Ta av termostaten.

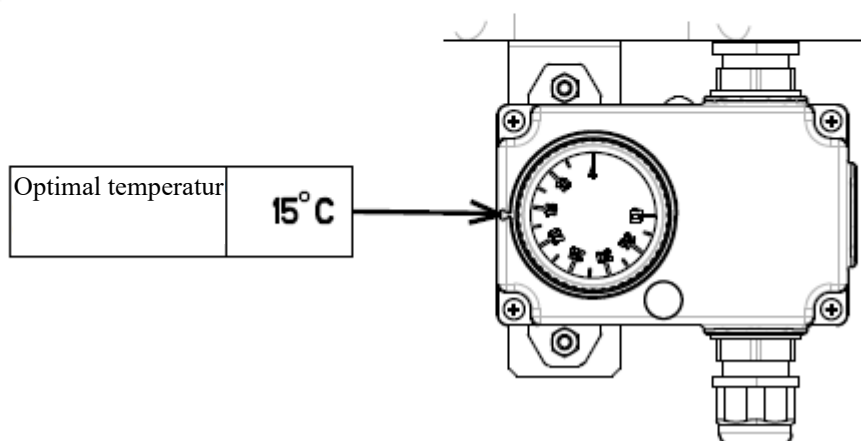


- Var uppmärksam på termostatsens kapillaärrör

2 Montera termostaten.

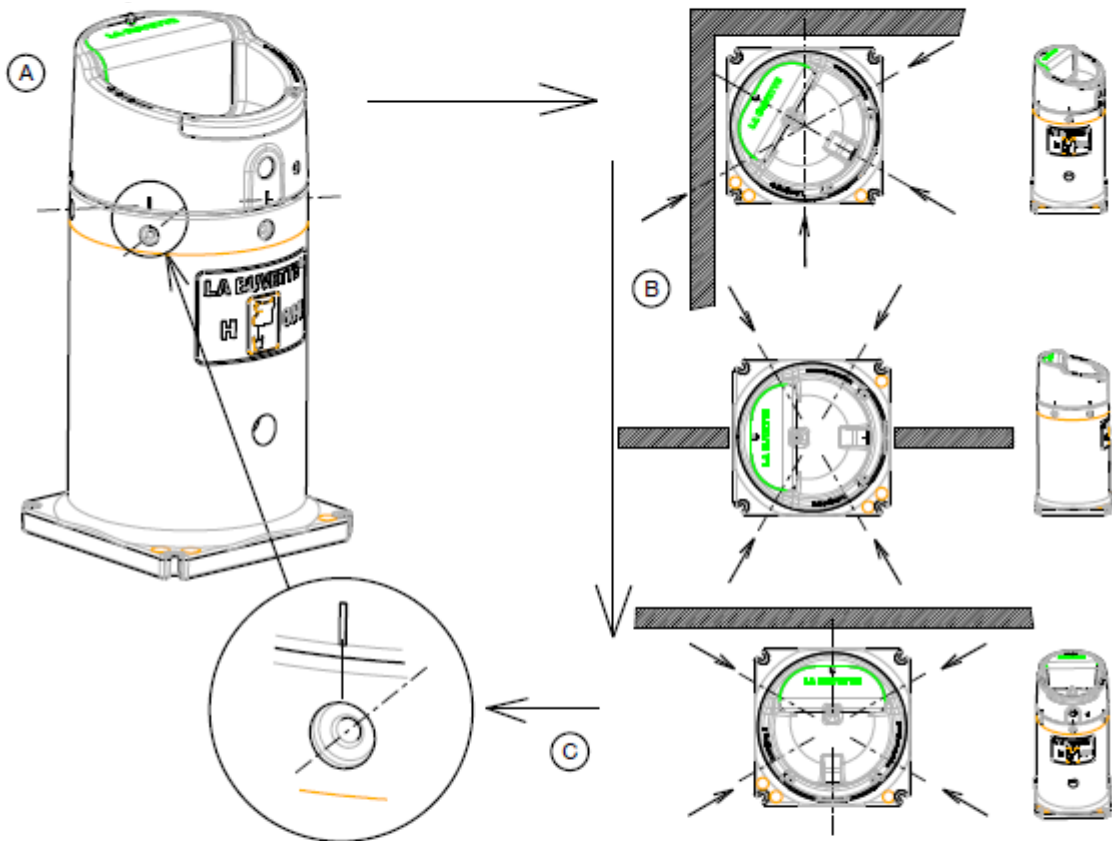


3 Ställa in thermostaten



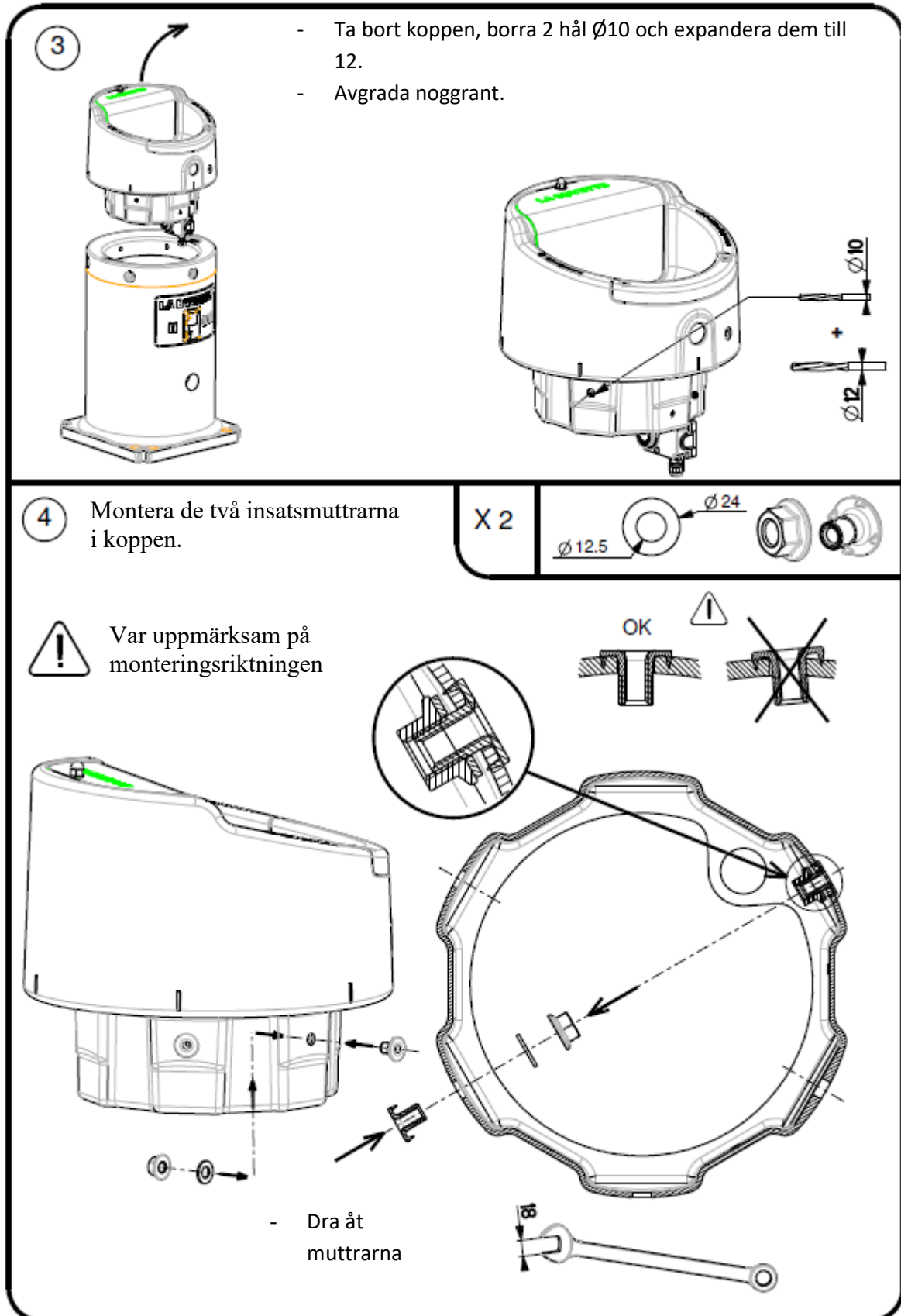
Montering på PE sockel

- 1 (A) Placera koppen på sockeln, (B) välj fyra fixeringspunkter beroende på tillgänglighet och (C) rikta in markeringarna på koppen med hålen i uttaget.

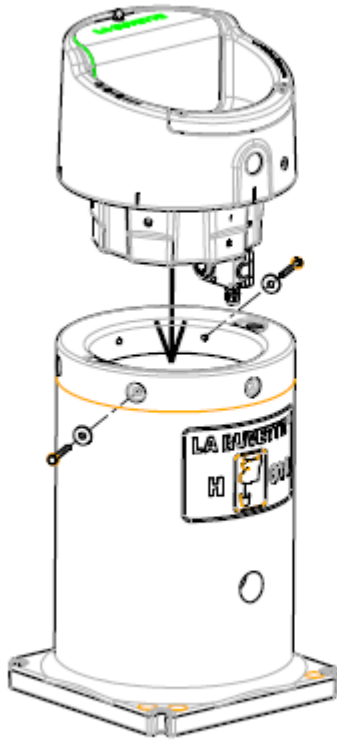


- 2
- Håll koppen på sockeln
 - Använd två hål mittemot varandra på sockeln för att markera borrarplatserna på koppen (borra $\varnothing 10$).





5



X 2

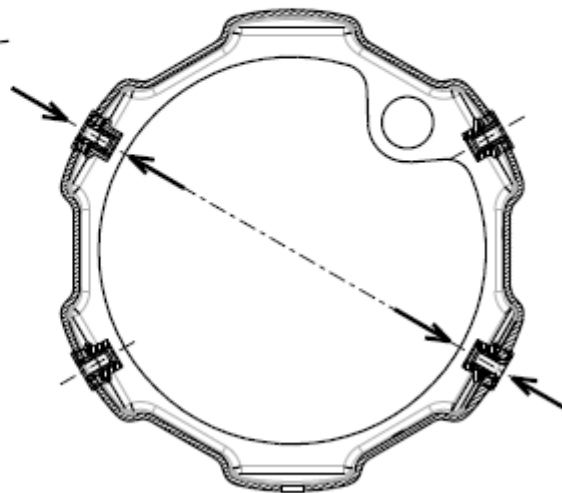
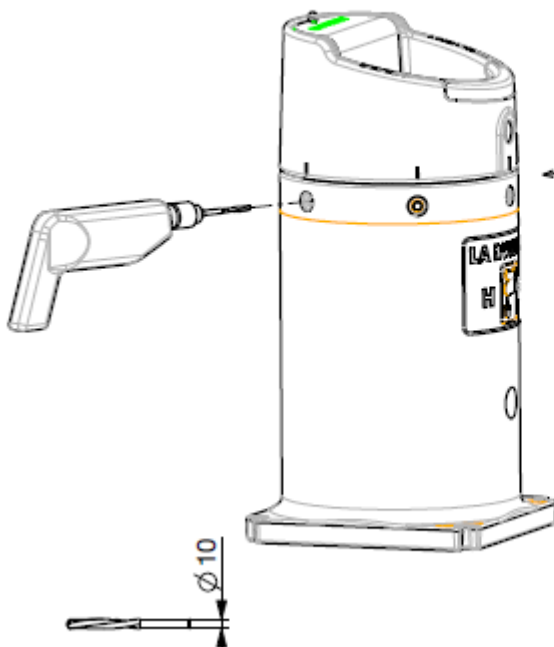


- Placera koppen på sockeln igen och sätt i de två skruvarna, men fäst dem inte.



6

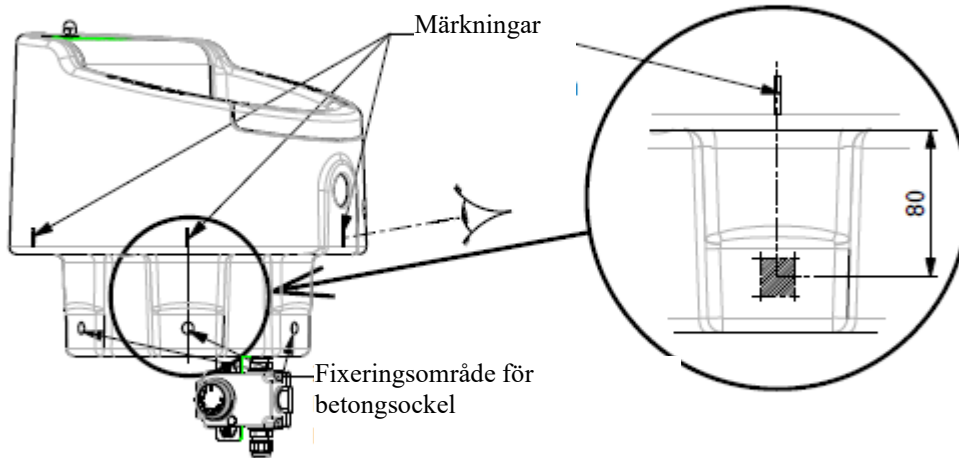
Markera de andra två hålen (borra $\text{Ø}10$), ta bort koppen och montera de två vänstra skärmuttrarna som visas i figurerna 3 och 4.



Montering på betong-sockel



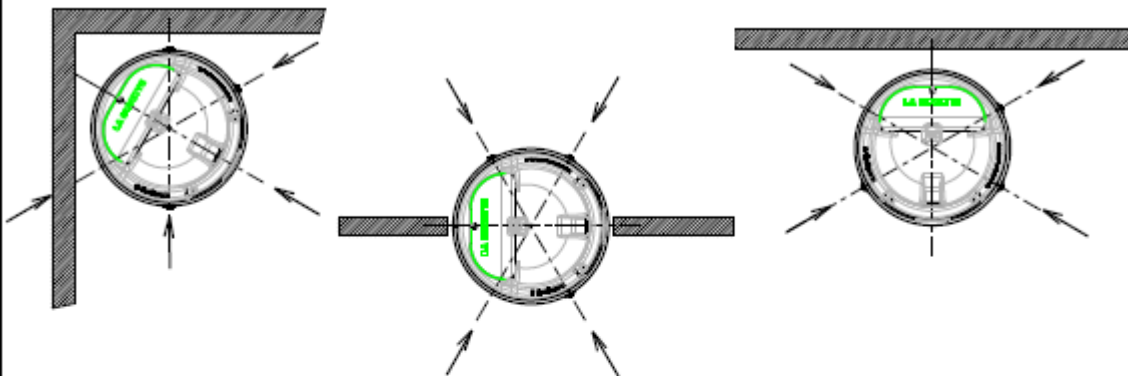
Viktigt att veta innan du börjar



Hålen måste justeras på ett vertikalt avstånd under Märkningarna 80 mm från sockelns topp .

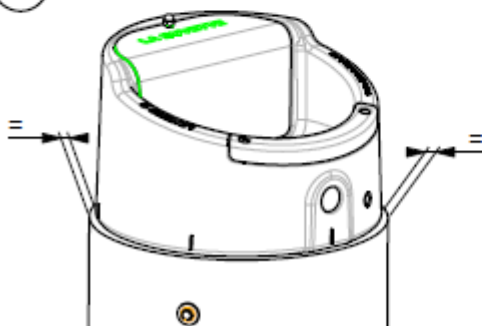
1

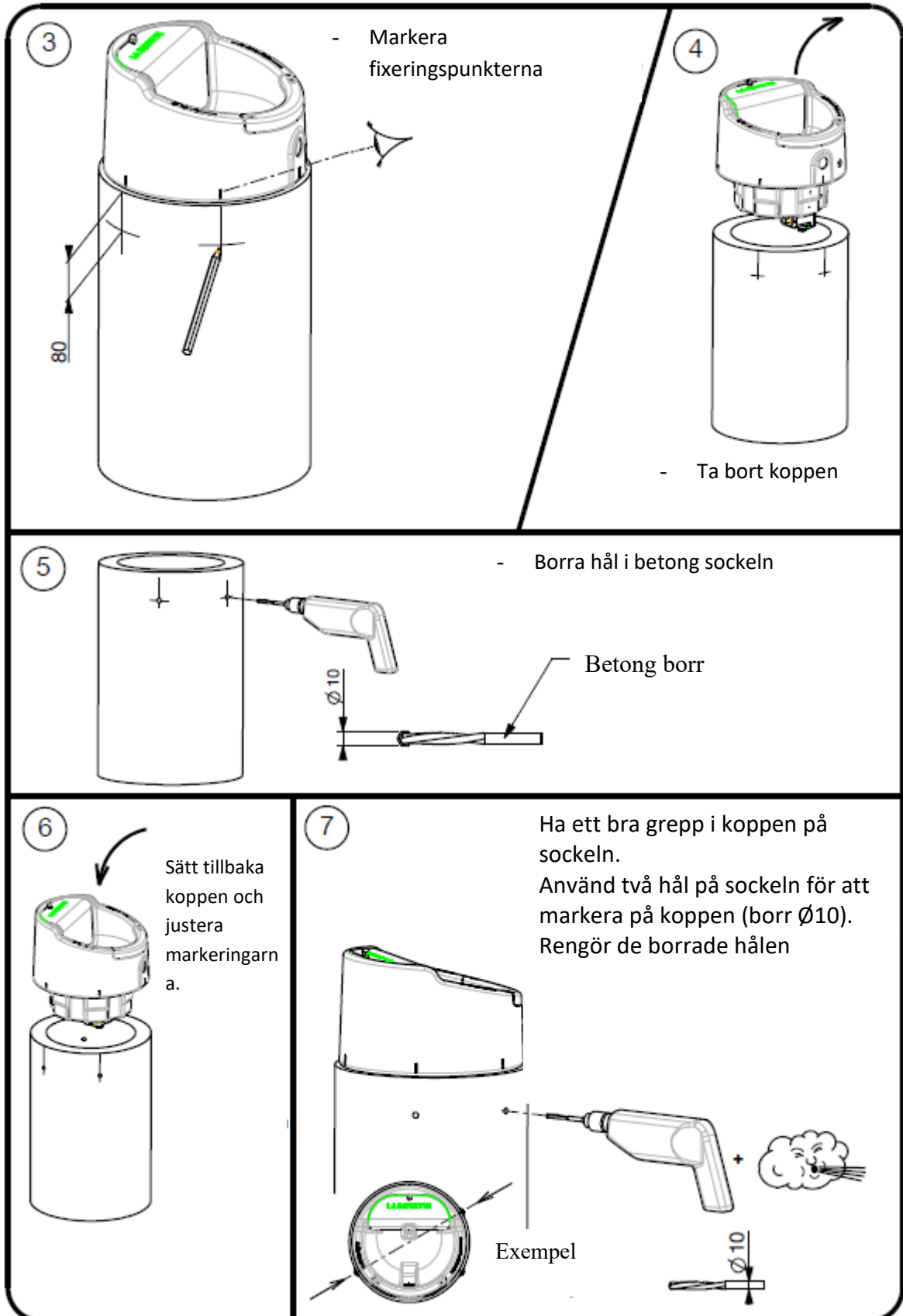
- Placera koppen på uttaget och vrid den tills de fyra fixeringspunkterna blir tillgängliga.



2

- Se till att koppen är centrerad i mitten av sockeln.





8

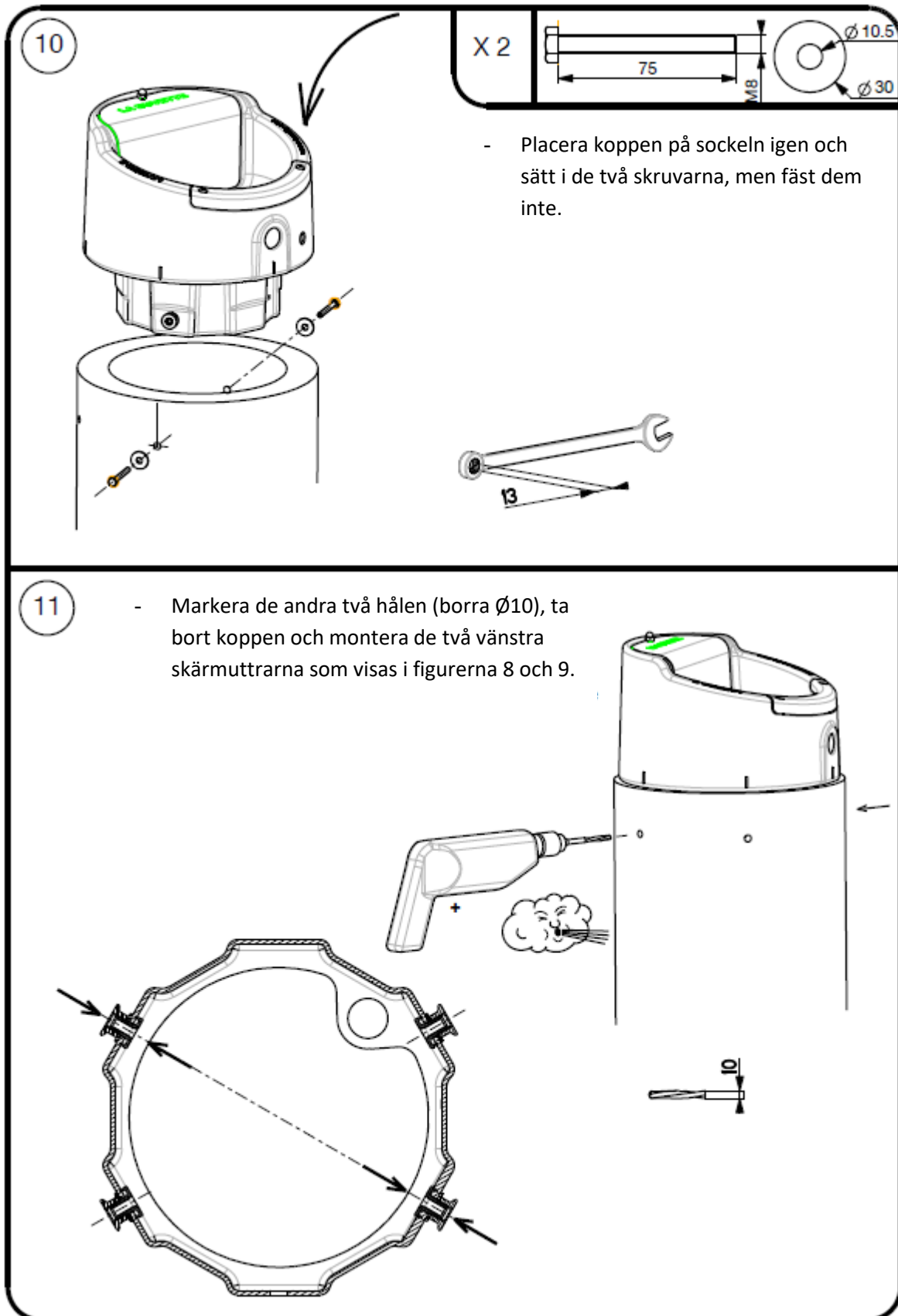
- Ta bort koppen, borra två hål $\text{\O}10$ och expanderar dem till 12 mm.
- Avgrada noggrant.

9 Montera de tvåinsatsmuttrarna i koppen.

Var uppmärksam på monteringsriktningen

OK

- Dra åt muttrarna

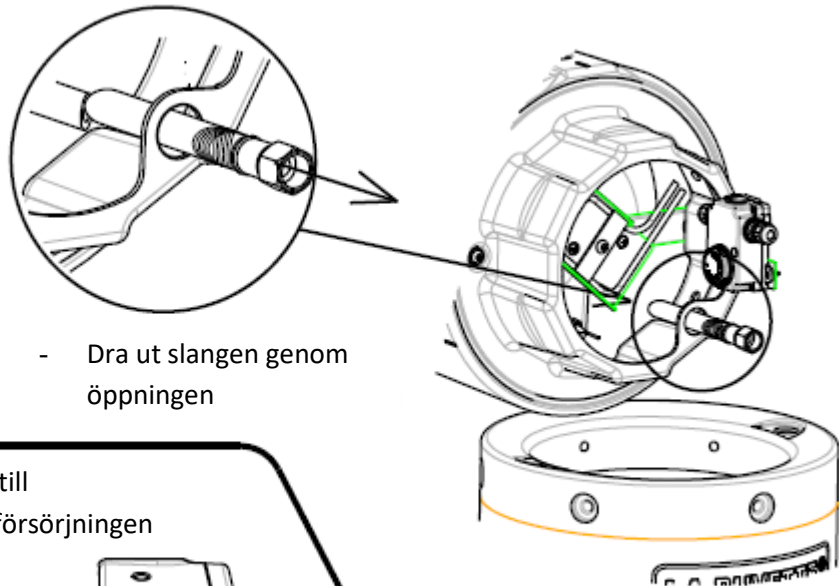


Anslutning till vattenförsörjningssystem

1



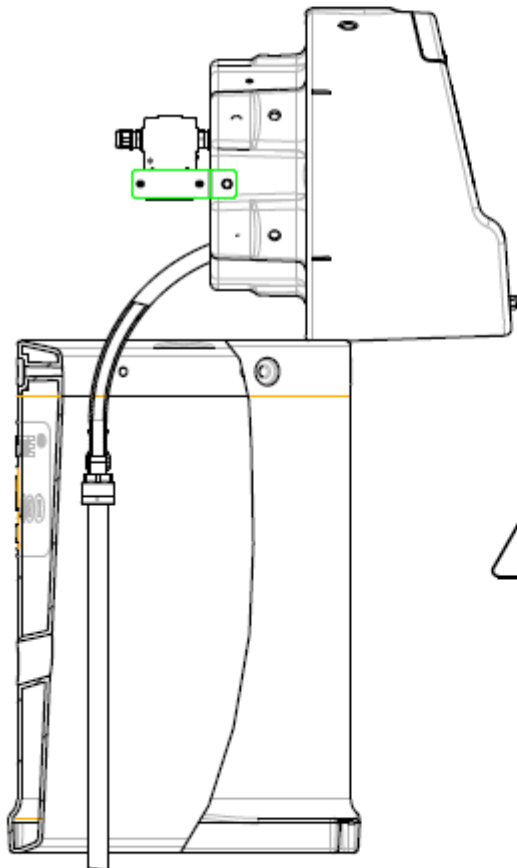
Obligatorisk



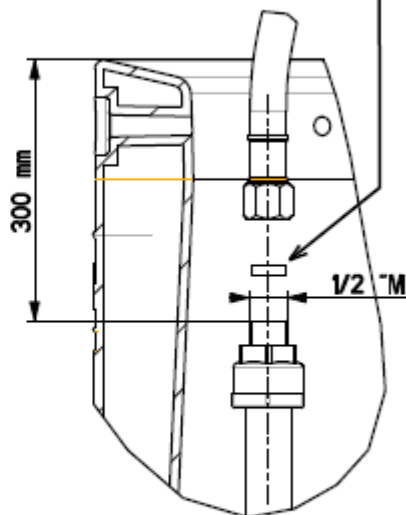
- Dra ut slangen genom öppningen

2

- Anslut till vattenförsörjningen



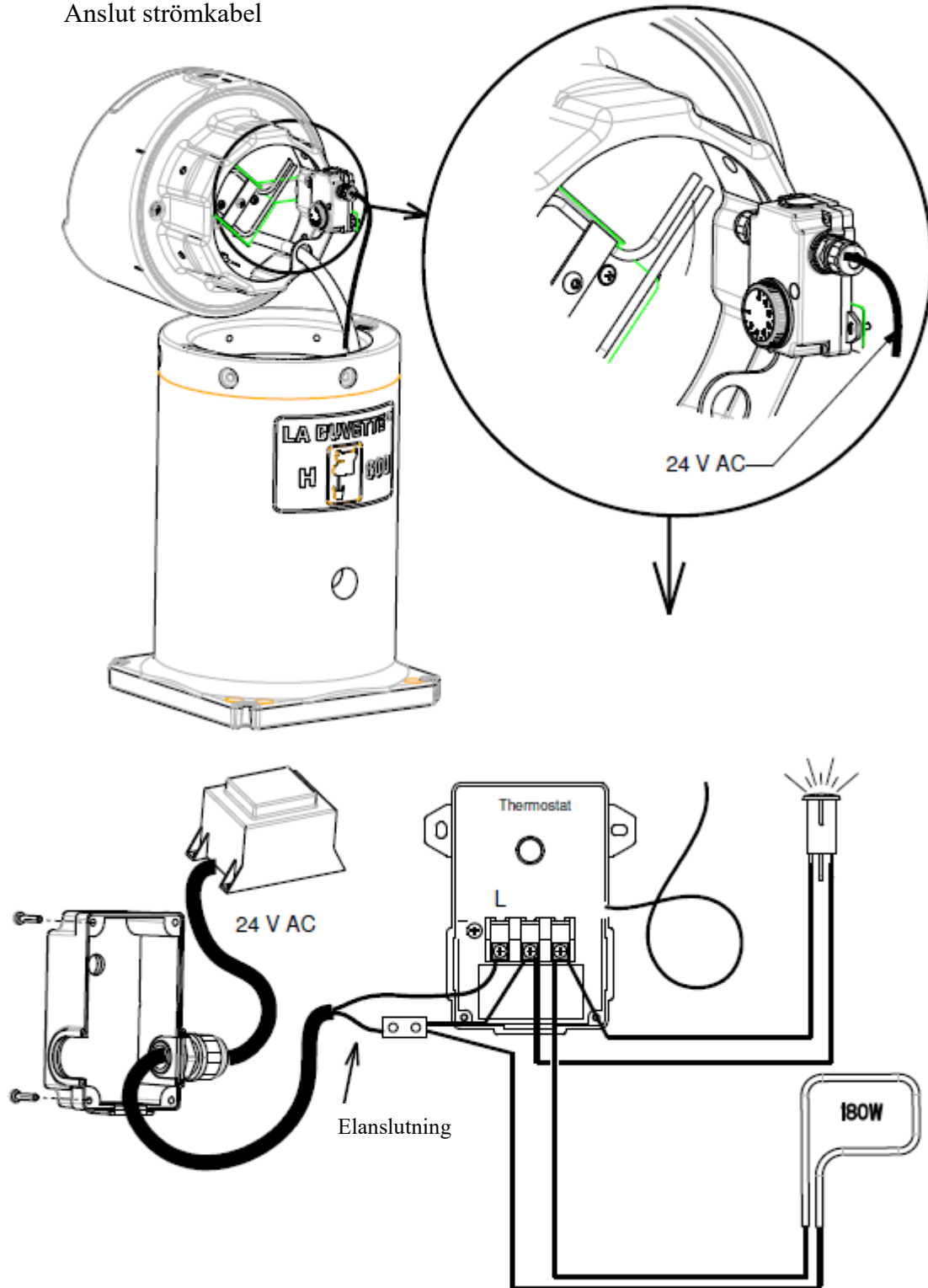
- Använd en kraftig gummiförsegling



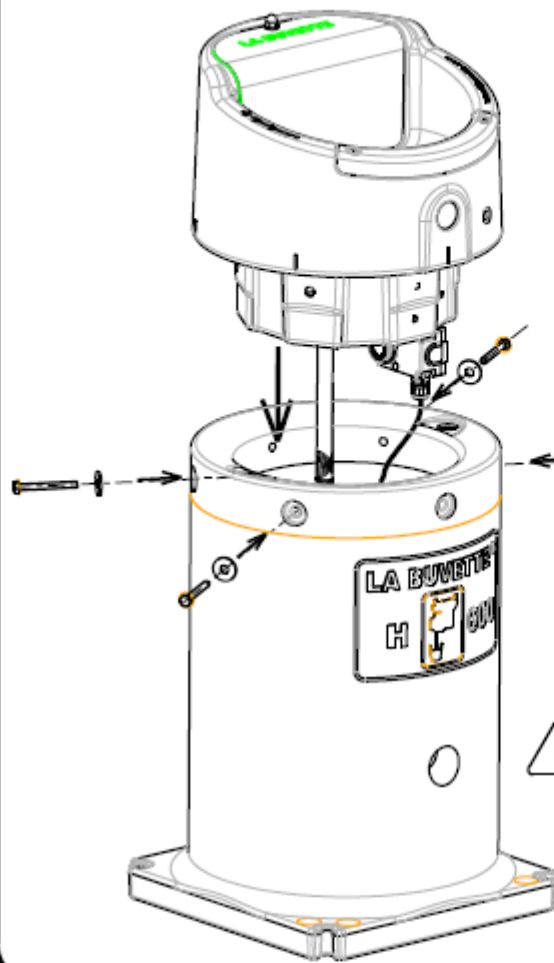
Innan drickskoppen monteras på sockeln måste drickskoppen anslutas till vattenförsörjningen för att kontrollera om kontrollerna är vattentäta.

Elanslutning

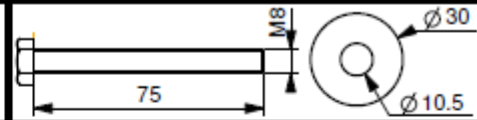
Anslut strömkabel



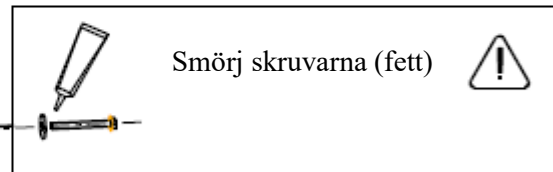
Slutmontering



X 4

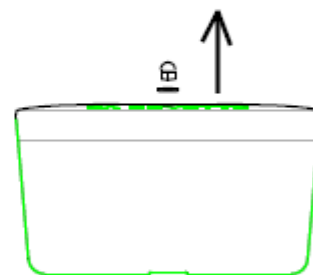
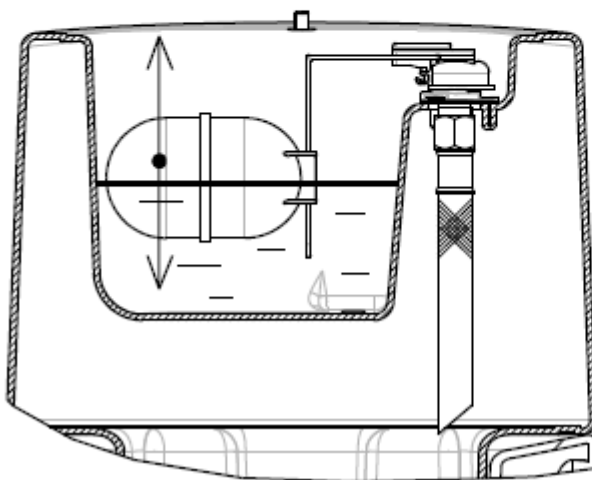


- Sätt koppen på plats ovanpå sockeln och fäst den.



- Slangen får varken klämmas fast eller komma i kontakt med värmeelementet.

Reglering av vattennivån



LAKCHO 2

