

Original
Manual

9061501

P-Lindberg

DK/N: Arbejdsbord

S: Arbetsbänk

D: Arbeitstisch

GB: Work Bench



DK

S

D

GB

www.p-lindberg.dk
www.p-lindberg.no
www.p-lindberg.se
www.p-lindberg.de

Kontakt Danmark:

P. Lindberg A/S
Sdr. Ringvej 1
6600 Vejen
Tlf. 70 21 26 26
Fax 70 21 26 30
salg@p-lindberg.dk
www.p-lindberg.dk

Kontakt Norge:

P. Lindberg
Doneheia 62
4516 Mandal
Telefon: 21 98 47 47
hei@lindberg.no
www.p-lindberg.no

Kontakt Sverige:

P. Lindberg Sverigefilial
Myrangan 4
745 37 Enköping
Tel. 010-209 70 50
order@p-lindberg.se
www.p-lindberg.se

Kontakt Deutschland:

P. Lindberg GmbH
Flensburger Straße 3
24969 Großenwiehe
Tel: 04604 – 9888 975
Fax: 04604 – 9888 974
kontakt@p-lindberg.de
www.p-lindberg.de

DK
Original
Brugsanvisning



Arbejdsbord - Varenr. 9061501

Beskrivelse: Lækkert og gedigent arbejdsbord til værkstedet, bryggerset eller hobbyrummet. Bordet leveres med fire hjul, så du kan hurtigt og nemt kan flytte bordet. To af hjulene er med bremse, der kan låses, så bordet står sikkert. Arbejdsbordet er med et solidt stel (50x50x1 mm) i pulverlakeret stål, en stor ruminddelt centerskuffe, og en kraftig bordplade i bambus. Hvert bord leveres med tre skillerum, hvilket giver i alt fire sektioner i centerskuffen. Inddelingen er meget fleksibel, så du kan få lige præcis den ruminddeling, der passer bedst til dit behov.

Et arbejdsbord med en superflot finish, og til en god pris.

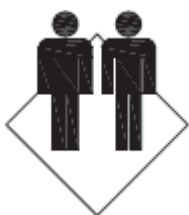
Bordplade, H x D x L: 3,8 x 61 x 122 cm
Skuffe, H x D x L: 8,3 x 41 x 90,5 cm
Arbejdshøjde: 95 cm
Max. belastning: 250 kg (jævnt fordelt)

Tilsigtet brug: Må kun anvendes og monteres som beskrevet, al anden anvendelse og montering betragtes som forkert.

Indhold

Sikkerhedsinstruktioner	2
Udpakning	2
Vedligeholdelse.....	2
Overblik over udstyret.....	3
Samlevejledning.....	4

Læs brugsanvisningen grundigt inden montering og anvendelse!



**Gulvareal
2x2M**

Montering kræver 2 voksne personer

Sikkerhedsinstruktioner

- Der skal være mindst to personer til at flytte, samle og opstille arbejdsbordet.
- Lad ikke børn uden opsyn i nærheden af arbejdsbordet.
- Stå ikke på arbejdsbordet og læn dig ikke op ad skuffen eller bordpladen.
- Brug sikkerhedsbriller ved montering eller justering af gliderne. Værktøjet kan skride ud og forårsage personskade.
- Lav ikke nogen former for ændringer på arbejdsbordet, herunder også påsvejsning af låsestænger eller ikke-godkendt elektrisk udstyr. Dette kan forårsage skade på arbejdsbordet så vel som personskade og død.
- Overskrid ikke arbejdsbordets max. kapacitet på 250 kg.
- Vær forsigtig når skuffen åbnes. Arbejdsbordet kan blive ustabilt og vælte, hvilket kan medføre personskade og/eller beskadigelse af bordet.
- Der er høj risiko for at arbejdsbordet vælter, hvis det ikke samles korrekt.

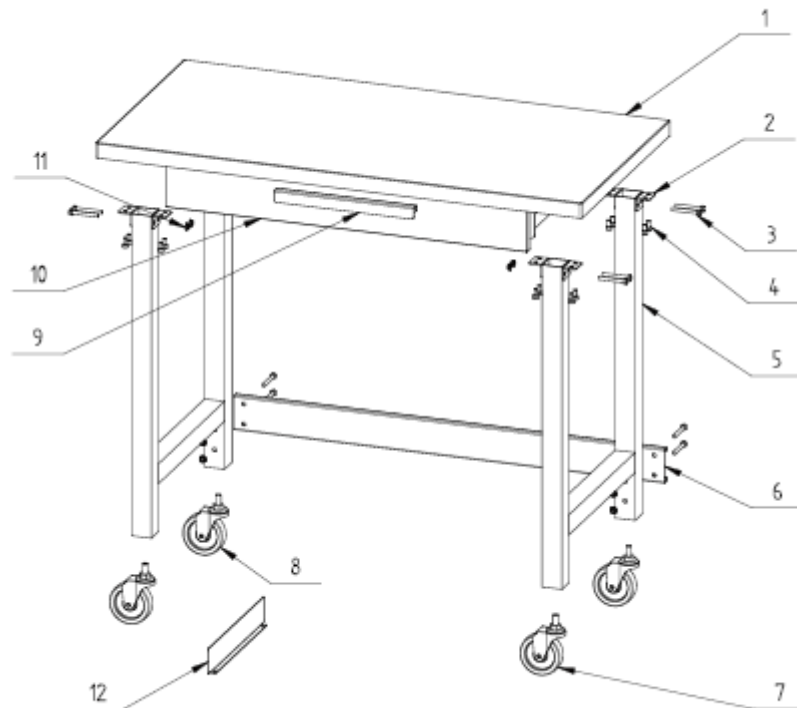
Udpakning

1. Fjern emballagen og sorter det til genanvendelse.
2. Start med at lægge alle dele ud på et fladt, afdækket område.
3. Kontroller at alle dele er leverede og intakte og find værktøjet frem!
4. Kontakt leverandør hvis der mangler dele eller delene er beskadigede.

Vedligeholdelse

1. Arbejdsbordet rengøres jævnlige med vand og et mildt rensprodukt.
2. Af sikkerhedshensyn bør der kun anvendes ikke-brandbare rengøringsvæsker. Fedt og olie kan fjernes med de fleste standard rengøringsvæsker.
3. Lad ikke vand eller andre væsker være i berøring med arbejdsbordet i længere tid – tør straks af!

Overblik over udstyret

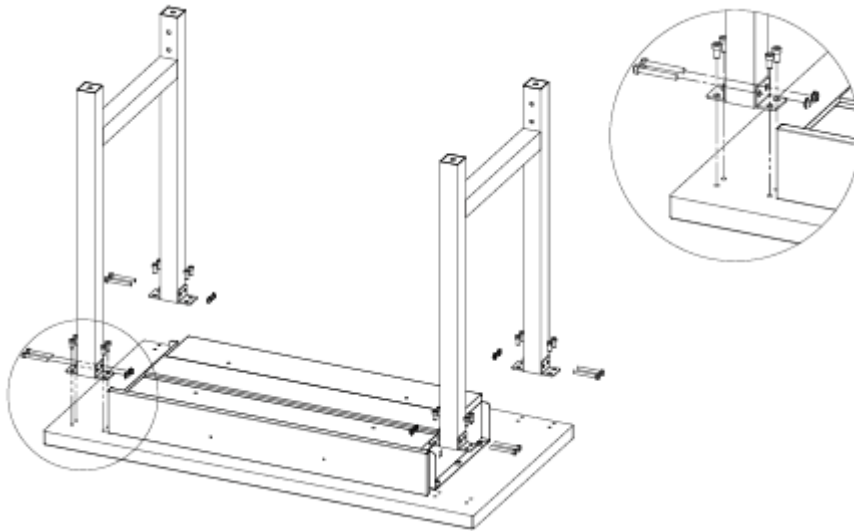


Nr.	Beskrivelse	Antal	Nr.	Beskrivelse	Antal
1	Bambus bordplade	1	8	Hjul uden bremse	2
2	L-beslag	8	9	Håndtag til skuffe	1
3	M8x65 bolt	12	10	Skuffe	1
4	M8x16 bolt	16	11	M8 møtrik	12
5	Ben	2	12	Skuffeopdeler	3
6	Støtteplade	1	13	M5x12 bolt	2
7	Hjul med bremse	2			

Samlevejledning

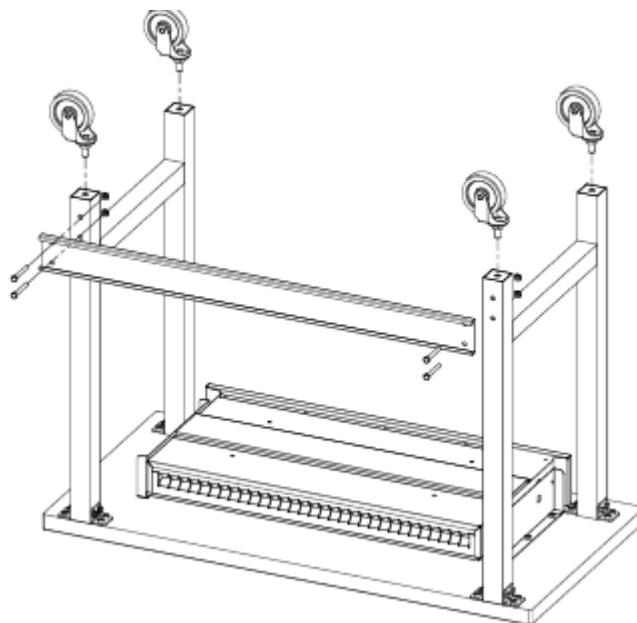
1. Sæt benene fast på bordpladen

Læg bordpladen på en blød overflade og tilpas hullerne på L-beslagene (2) med de isatte møtrikker i bordpladen (1), anvend 12 M8x16 (4) til montering. Sæt herefter L-beslagene fast på benene med 8 M8x65 bolte (3) og 8 M8 møtrikker (11). **Spænd ikke boltene endnu.**



2. Sæt støttepladen fast på benene

Sæt støttepladen fast med 4 M8x65 bolte (3) og 4 M8 møtrikker. **Spænd ikke boltene endnu.**



3. Sæt hjulene på

Sæt de to hjul med bremser på forrest på arbejdsbordet, sådan at der er lettere adgang til bremserne.

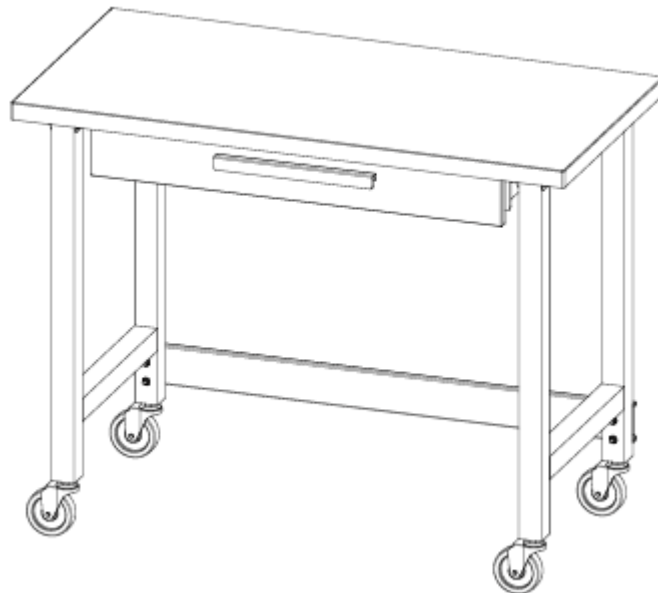
4. Spænd alle bolte

Når alle bolte er monteret, spændes de.

5. Rejs bordet op

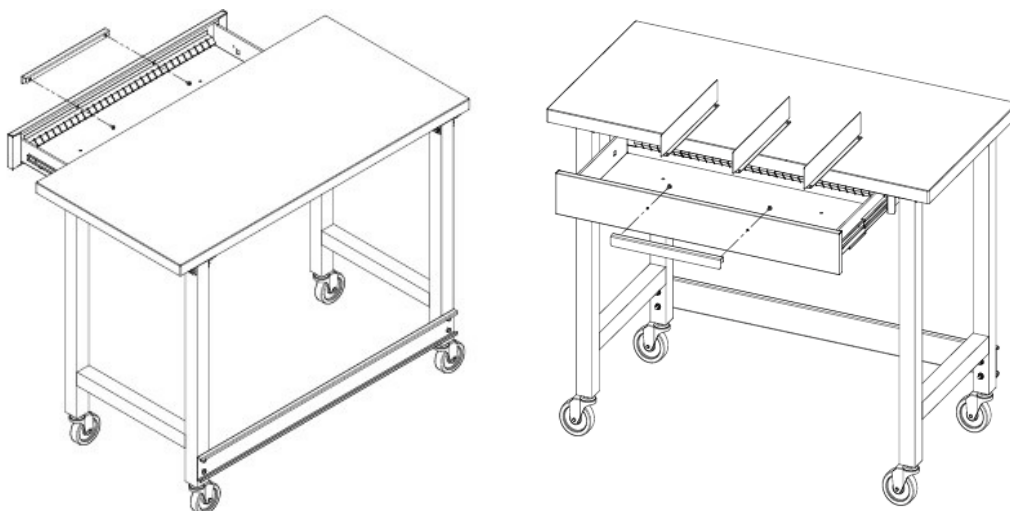
Bemærk at der her anbefales at være mindst to voksne om opgaven.

Sørg for at aktivere bremserne før arbejdsbordet rejses op.



6. Monter skuffeopdelere og håndtaget på skuffen

Brug M5x12 bolte (13) til at montere håndtaget på skuffen og sæt de tre opdelere i skuffen.



Vi forbeholder os ret til uden foregående varsel at ændre de tekniske parametre og specifikationer for dette produkt.

S

Original

Bruksanvisning



Arbetsbänk – Art. 9061501

Beskrivning: Snygg och gedigen arbetsbänk för verkstaden, tvättstugan eller hobbyrummet. Bänken levereras med fyra hjul så att du enkelt och snabbt kan flytta bänken. Två av hjulen har bromsar som kan låsas så att bänken står säkert. Arbetsbänken har ett gediget stativ (50x50x1 mm) i pulver lackerat stål, en stor fackindelad mittlåda och en kraftig bordsskiva i bambu. Varje bänk levereras med tre avdelare, vilket ger totalt fyra sektioner i mittlådan. Indelningen är mycket flexibel, så du kan få precis den fackindelning som passar bäst för ditt behov.

Bordsskiva: H x B x L: 3,8 x 61 x 122 cm

Låda: H x B x L: 8,3 x 41 x 90,5 cm

Arbets höjd: 95 cm

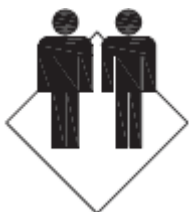
Max. belastning: 250 kg (jämnt fördelat)

Avsedd användning: Får endast användas och monteras enligt beskrivningen – all annan användning anses felaktig.

Innehåll

Säkerhetsanvisningar	2
Uppackning	2
Underhåll	2
Överblick över utrustningen	3
Monteringsanvisning	4

Läs bruksanvisningen noggrant före montering och användning!



**Golvyta
2x2M**

Montering kräver 2 vuxna personer

Säkerhetsanvisningar

- Man ska vara minst två personer för att flytta, montera och ställa upp arbetsbänken.
- Låt aldrig barn vistas utan uppsikt i närheten av arbetsbänken.
- Stå inte på arbetsbänken.
- Använd skyddsglasögon vid montering eller justering av glidreglagen. Verktøget kan slira och orsaka personskada.
- Utför inga ändringar av något slag på arbetsbänken, inklusive påsvetsning av låsstänger eller icke godkänd elektrisk utrustning. Detta kan orsaka skada på arbetsbänken samt personskada och dödsfall.
- Överskrid inte arbetsbänkens maximala kapacitet på 250 kg.
- Var försiktig när lådan öppnas. Arbetsbänken kan bli instabil och välta, vilket kan medföra personskada och/eller skada på bänken.
- Det finns stor risk att arbetsbänken välter om den inte monteras korrekt.

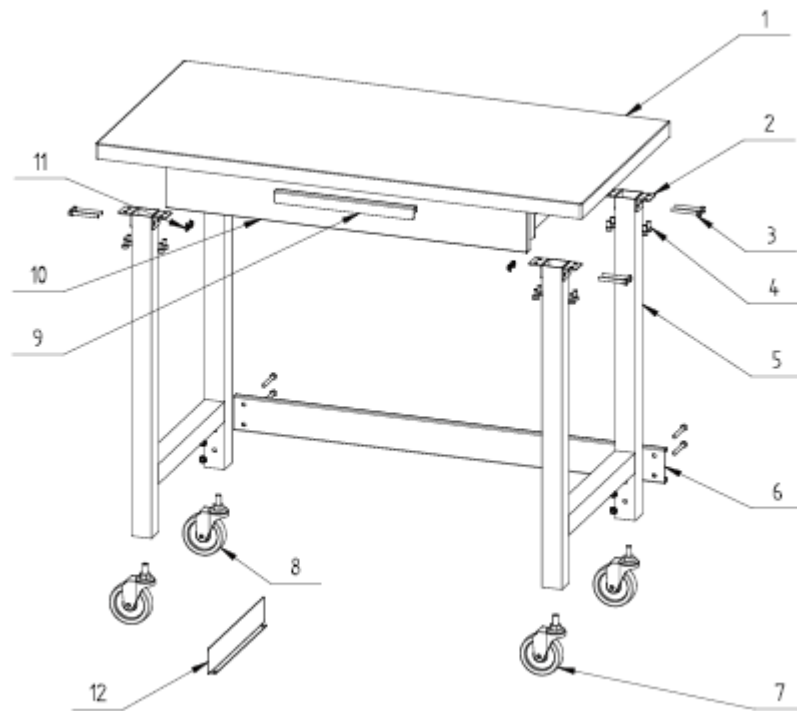
Uppackning

1. Ta bort förpackningsmaterialet och sortera det för återvinning.
2. Börja med att lägga ut alla delar på ett plant och rent område.
3. Kontrollera att alla delar har levererats och är intakta och ta fram verktygen!
4. Kontakta leverantören om det saknas delar eller om delarna är skadade.

Underhåll

1. Arbetsbänken rengörs regelbundet med vatten och ett mildt rengöringsmedel.
2. Av säkerhetsskäl bör det endast användas icke brännbara rengöringsvätskor. Fett och olja kan avlägsnas med de flesta standardmässiga rengöringsvätskor.
3. Låt inte vatten eller andra vätskor komma i kontakt med arbetsbänken under längre tid – torka omedelbart upp det!

Överblick över utrustningen

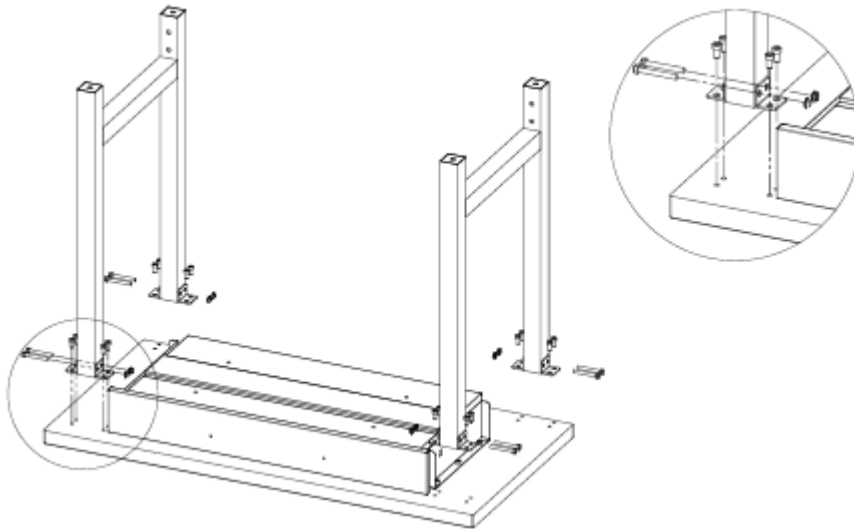


Nr	Beskrivning	Antal	Nr	Beskrivning	Antal
1	Bordsskiva av bambu	1	8	Hjul utan broms	2
2	L-beslag	8	9	Handtag till låda	1
3	M8x65 bult	12	10	Låda	1
4	M8x16 bult	16	11	M8 mutter	12
5	Ben	2	12	Låдавdelare	3
6	Stödplåt	1	13	M5x12 bult	2
7	Hjul med broms	2			

Monteringsanvisning

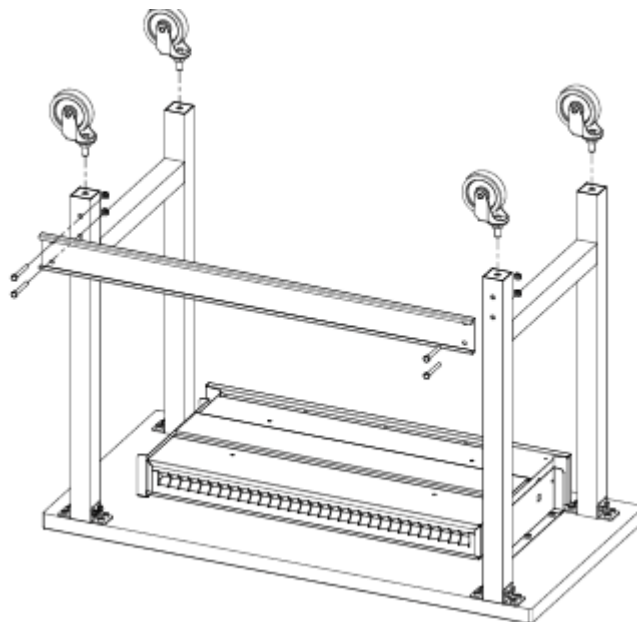
1. Montera benen på bordsskivan

Lägg bordsskivan på en mjuk yta och tillpassa hålen på L-beslagen (2) med de isatta muttrarna i bordsskivan (1), använd 12 M8x16 (4) för montering. Montera därefter L-beslagen på benen med 8 M8x65 bultar (3) och 8 M8 muttrar (11). **Dra inte åt bultarna än.**



2. Montera stödplåten på benen

Montera stödplåten med 4 M8x65 bultar (3) och 4 M8 muttrar. **Dra inte åt bultarna än.**



3. Montera hjulen

Montera de två hjulen med bromsar framtill på arbetsbänken så att bromsarna är lättåtkomliga.

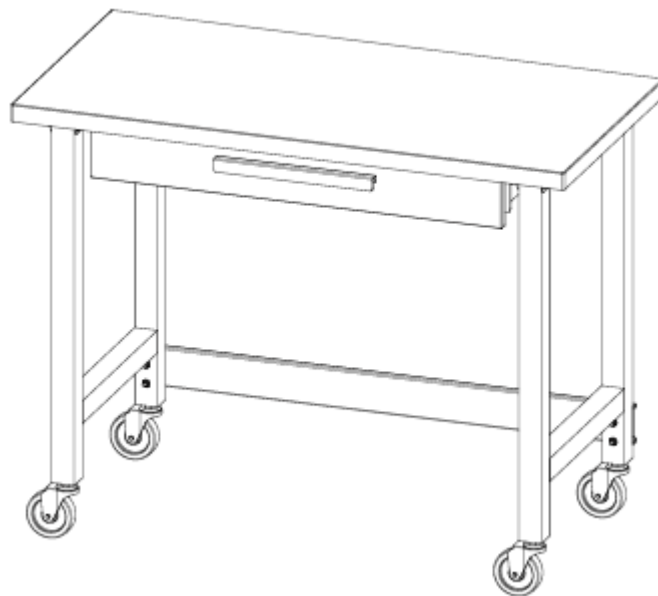
4. Dra åt alla bultar

När alla bultar är monterade ska de dras åt.

5. Res bordet upp

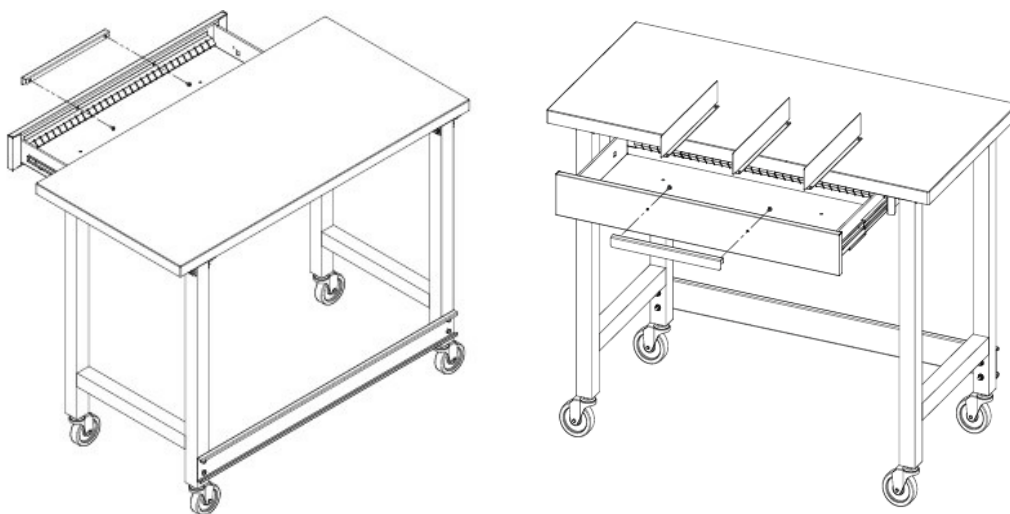
Observera att det rekommenderas att vara minst två vuxna som hjälps åt att utföra den här uppgiften.

Var noga med att aktivera bromsarna innan arbetsbänken ställs upp.



6. Montera lådavidelare och handtaget på lådan

Använd M5x12 bultar (13) för att montera handtaget på lådan och placera de tre avdelarna i lådan.



Vi förbehåller oss rätten att ändra produktens tekniska parametrar och specifikationer utan föregående meddelande.

D Original Bedienungsanleitung



Arbeitstisch – Artikelnr. 9061501

Beschreibung: Eleganter und hochwertiger Arbeitstisch für Werkstätten, Wirtschaftsräume und Hobbyräume. Der Tisch wird mit vier Rädern geliefert, sodass Sie den Tisch schnell und einfach umstellen können. Zwei der Räder haben eine Bremse, die aktiviert werden kann, sodass der Tisch fest steht. Der Arbeitstisch besitzt ein solides Gestell (50x50x1 mm) aus pulverlackiertem Stahl, eine große unterteilte Schublade in der Mitte und eine solide Tischplatte aus Bambus. Jeder Tisch wird mit drei Trennelementen geliefert, sodass in der Schublade in der Mitte insgesamt vier Abteilungen entstehen. Die Unterteilung kann flexibel gestaltet werden. So können Sie sich genau die Fächer einteilen, die am besten für Ihren Bedarf geeignet sind.

Arbeitstisch mit einem eleganten und hochwertigen Aussehen zu einem günstigen Preis.

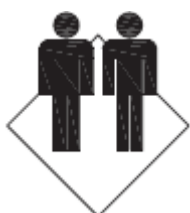
Tischplatte, H x T x L: 3,8 x 61 x 122 cm
Lade, H x T x L: 8,3 x 41 x 90,5 cm
Arbeitshöhe: 95 cm
Maximallast: 250 kg (gleichmäßig verteilt)

Zweckmäßige Verwendung: Darf ausschließlich wie beschrieben montiert und verwendet werden. Jegliche andere Art der Montage oder Verwendung wird als falsch angesehen.

Inhalt

Sicherheitsanweisungen	2
Auspacken.....	2
Wartung	2
Elementübersicht	3
Montageanleitung	4

Lesen Sie die Betriebsanleitung sorgfältig, bevor mit der Montage und Verwendung begonnen wird!



**Bodenplatz
2x2M**

Zur Montage sind 2 erwachsene Personen nötig

Sicherheitsanweisungen

- Für den Transport, die Montage und das Aufstellen des Arbeitstischs werden mindestens zwei Personen benötigt.
- Lassen Sie Kinder in der Nähe des Arbeitstischs niemals unbeaufsichtigt.
- Stehen Sie niemals auf dem Arbeitstisch, und lehnen Sie sich nicht auf die Lade oder die Tischplatte.
- Tragen Sie bei der Montage und dem Einstellen der Gleitschienen eine Sicherheitsbrille. Das Werkzeug kann abrutschen und Verletzungen verursachen.
- Nehmen Sie am Arbeitstisch keinerlei Änderungen vor. Auch das Anschweißen von Sperrstangen oder nicht zertifizierte elektrische Geräte sind nicht erlaubt. Es kann dadurch zu Schäden am Arbeitstisch, zu Verletzungen und zu Todesfällen kommen.
- Die Maximalkapazität des Arbeitstisches von 250 kg darf nicht überschritten werden.
- Seien Sie beim Öffnen der Lade vorsichtig. Der Arbeitstisch kann die Stabilität verlieren und kippen, was zu Verletzungen und/oder Schäden am Tisch führen kann.
- Wird der Tisch nicht richtig zusammengebaut, ist das Kipprisiko hoch.

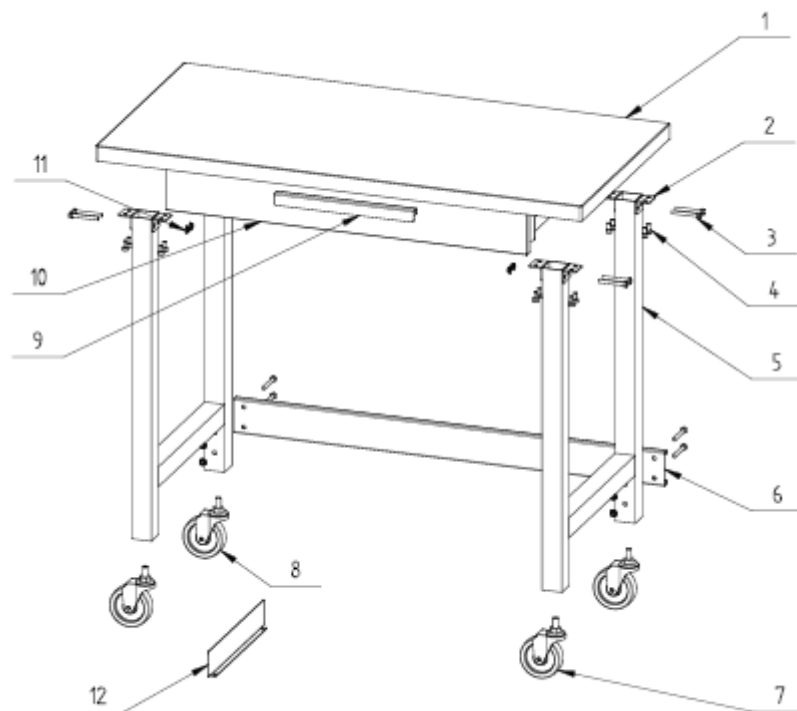
Auspacken

1. Entfernen Sie die Verpackung und sortieren Sie diese zum Recyclen.
2. Beginnen Sie damit, alle Teile auf einen flachen, abgedeckten Bereich zu legen.
3. Überprüfen Sie, ob alle Teile geliefert wurden und intakt sind. Werkzeug vorbereiten!
4. Falls Teile fehlen oder beschädigt sind, muss der Lieferant kontaktiert werden.

Wartung

1. Der Arbeitstisch wird regelmäßig mit Wasser und einem milden Reinigungsmittel gereinigt.
2. Aus Sicherheitsgründen sollten ausschließlich nicht brennbare Reinigungsmittel verwendet werden. Fett und Öl kann mit den meisten herkömmlichen Reinigungsmitteln entfernt werden.
3. Wasser und andere Flüssigkeiten dürfen nicht über längere Zeit mit dem Arbeitstisch in Berührung kommen – sofort abwischen!

Elementübersicht

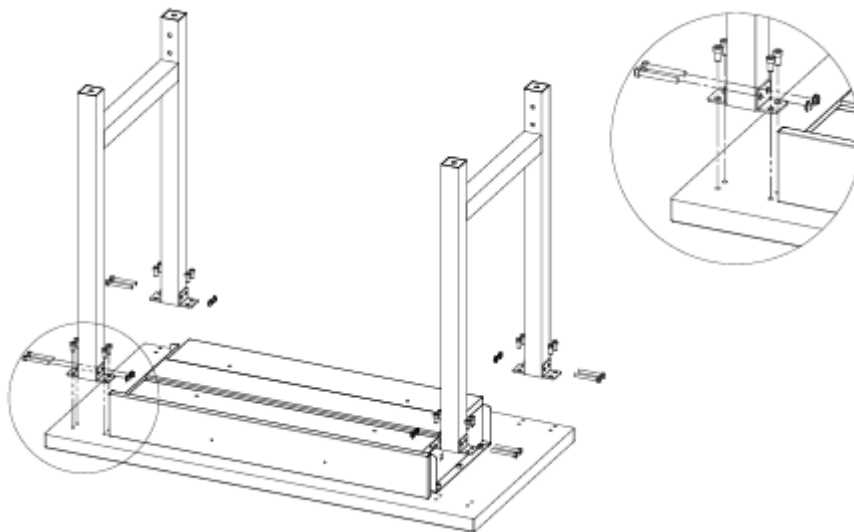


Nr.	Beschreibung	Anzahl	Nr.	Beschreibung	Anzahl
1	Bambus-Tischplatte	1	8	Rad ohne Bremse	2
2	L-Beschlag	8	9	Griff für Lade	1
3	M8x65-Schraube	12	10	Schublade	1
4	M8x16-Schraube	16	11	M8-Mutter	12
5	Beine	2	12	Trennelement	3
6	Stützplatte	1	13	M5x12-Schraube	2
7	Rad mit Bremse	2			

Montageanleitung

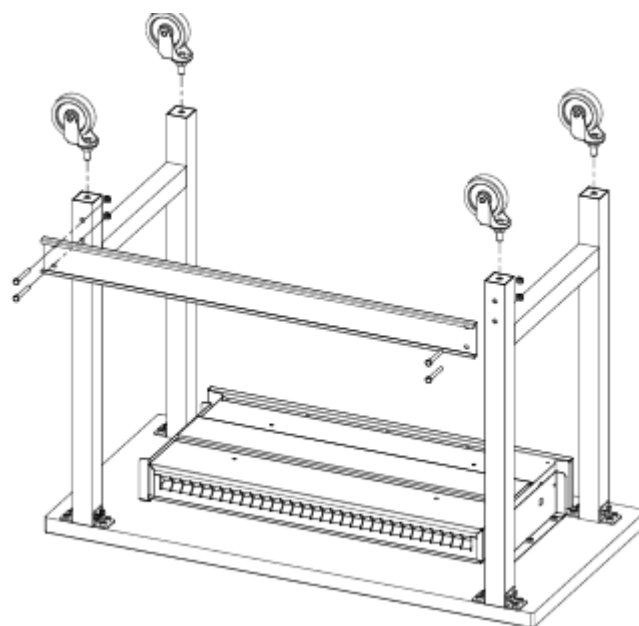
1. Befestigen Sie die Beine an der Tischplatte

Legen Sie die Tischplatte auf eine weiche Oberfläche und passen Sie die Räder an den L-Beschlägen (2) mit den Muttern an der Tischplatte (1) an. Verwenden Sie für die Montage 12 M8x16-Schrauben (4). Befestigen Sie danach die L-Beschläge mit 8 M8x65-Schrauben (3) und 8 M8-Muttern (11) an den Beinen. **Die Schrauben noch nicht festziehen.**



2. Montieren Sie die Stützplatte an den Beinen

Befestigen Sie danach die Stützplatte mit 4 M8x65-Schrauben (3) und 4 M8-Muttern. **Die Schrauben noch nicht festziehen.**



3. Die Räder anbringen

Befestigen Sie die beiden Räder mit Bremsen vorne am Arbeitstisch, sodass der Zugang zu den Bremsen leichter ist.

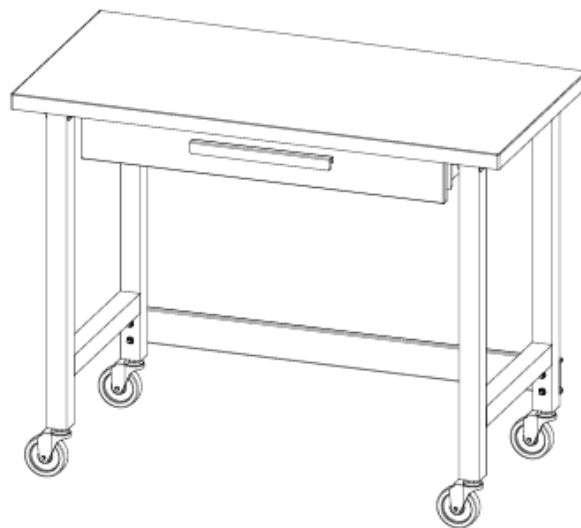
4. Alle Schrauben festziehen

Wenn alle Schrauben montiert worden sind, werden sie festgezogen.

5. Tisch aufstellen

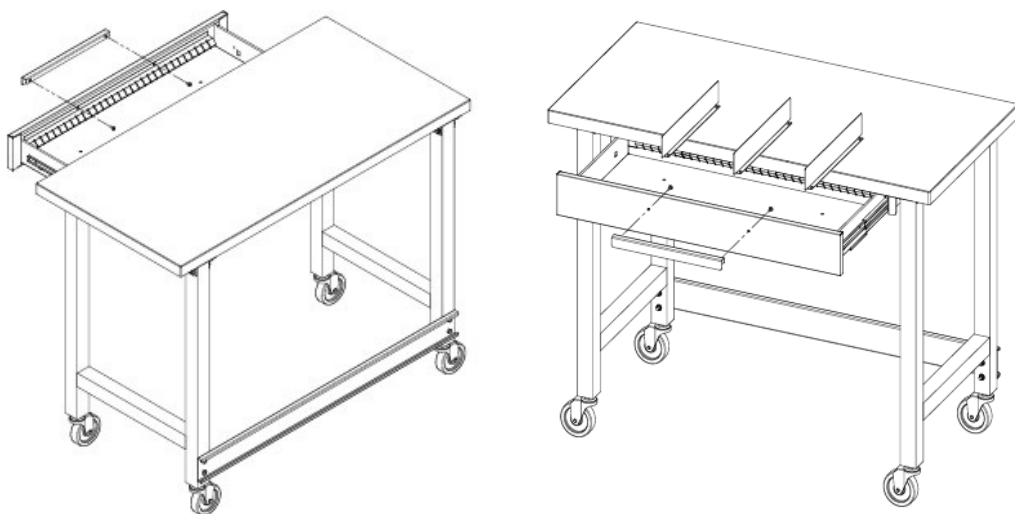
Bitte beachten Sie, dass mindestens zwei Erwachsene diese Aufgabe durchführen sollten.

Vergewissern Sie sich, dass die Bremsen betätigt worden sind, bevor der Arbeitstisch aufgestellt wird.



6. Trennelemente und Griff an der Schublade montieren

Verwenden Sie für die Montage des Griffs an der Schublade M5x12-Schrauben (13) und geben Sie drei Trennelemente in die Lade.



Wir behalten uns das Recht vor, ohne vorherige Information technische Parameter oder Spezifikationen für dieses Produkt zu ändern.

Work Bench - Varenr. 9061501

Description: Nice and solid work bench for the workshop, utility room or hobby room. The table comes with four wheels so you can move the table quickly and easily. Two of the wheels are equipped with brake, that can be locked to secure the table. The work bench is equipped with a solid frame (50x50x1 mm) in powder-coated steel, a large space-divided center drawer, and a sturdy bamboo countertop. Each table comes with three dividers, giving a total of four sections in the center drawer. The layout is very flexible, so you can get exactly the drawee layout that best suits your needs.

A work bench with a super nice finish, and at a good price.

Countertop, H x D x L: 3.8 x 61 x 122 cm

Drawer, H x D x L: 8.3 x 41 x 90.5 cm

Working height: 95 cm

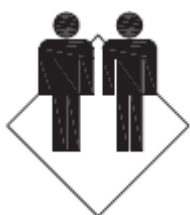
Max. load: 250 kg (evenly distributed)

Intended Use: Only use and install as described, all other use and assembly are considered incorrect.

Indhold

Safety Guidelines	2
Unpacking.....	2
Maintenance.....	2
Overview over the equipment	3
Assembly Instructions	4

Read the instructions carefully before assembly and use!



**Floor area
2x2M**

Assembled by 2 adults

Safety Guidelines

- Use two or more people to move, assemble, and install the product.
- DO NOT leave children unattended near the product.
- DO NOT stand on the product or lean on the drawer or worktop.
- WEAR SAFETY GLASSES when removing or repositioning the slides. The tools could slip, which may cause personal injury.
- DO NOT alter the product in any manner. For example, do not weld external lock bars or attach unapproved electrical equipment. This may cause product damage, personal injury, or death.
- DO NOT OVERLOAD PRODUCTS! The components of the product are designed to maximum weight capacities 250 kgs.
- BE CAREFUL when opening the drawer. The product could become unstable and tip, which may cause product damage or personal injury.
- High risk of tipping if the product is not installed correctly.

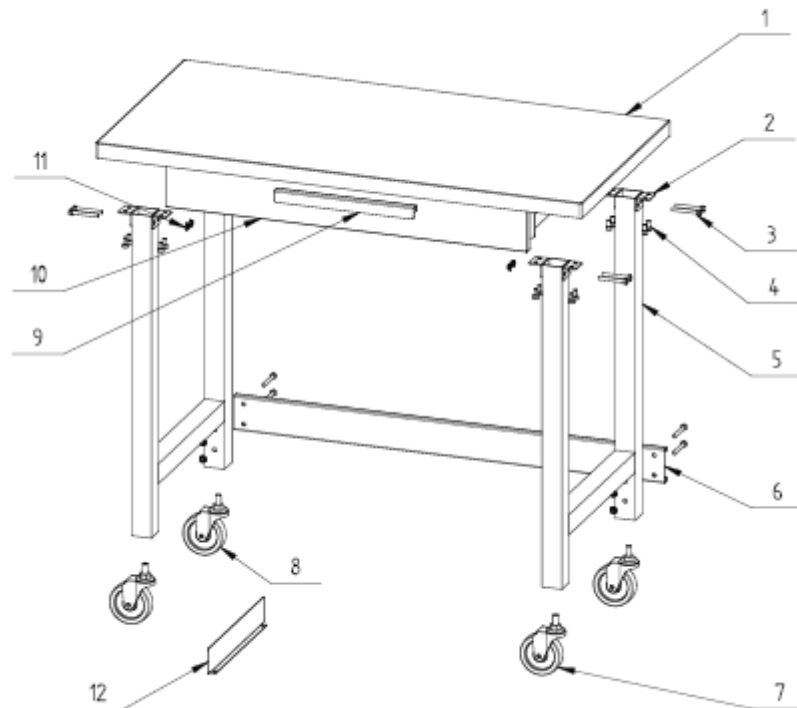
Unpacking

1. Please make sure you have received all your packages for this product.
2. Start by placing the package on flat covered ground.
3. Remove all cardboard, honey comb board, foam packaging material and clear plastic bags.
4. Recycle all packaging materials.
5. Verify all the contents are included and gather the tools required.

Maintenance

1. Periodically clean the work bench with mild detergent and water.
2. For safety, use a non-flammable cleaning fluid. Grease and oil can be removed with most standard cleaning fluids.
3. Do NOT allow water or other fluids to remain on the work bench for any length of time.

Overview over the equipment

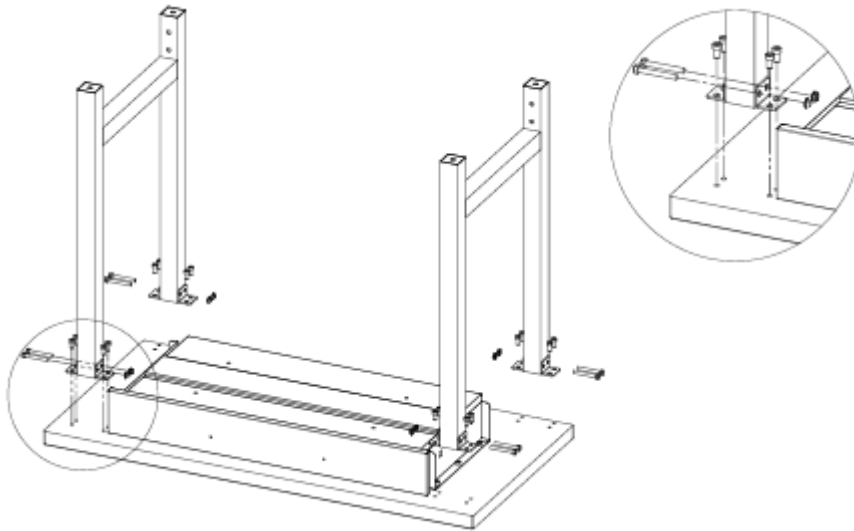


No.	Description	Qty.	No.	Description	Qty.
1	Bamboo top	1	8	Wheel without brake	2
2	L brackets	8	9	Handle for the drawer	1
3	M8x65 bolt	12	10	Drawer	1
4	M8x16 bolt	16	11	M8 nut	12
5	Leg	2	12	Drawer divider	3
6	Support	1	13	M5x12 bolt	2
7	Wheel with brake	2			

Assembly Instructions

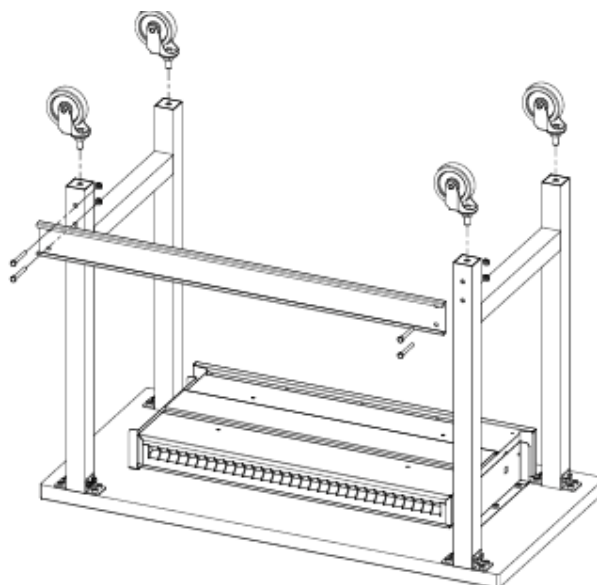
1. Fasten legs to the bamboo top

Lay down the bamboo top on a soft surface, align the holes on the "L" bracket (2) with the insert nuts on the bamboo top (1), use twelve M8X16 hexagon socket bolts (4) to connect them together. Then fasten the eight "L" bracket to the legs with eight M8X65 hex bolts (3) and eight M8 nuts (11). **DO NOT tighten bolts completely.**



2. Fasten support to the legs

Use four M8X65 hex bolts (3) and four M8 nuts (11) to fasten support to the legs. **DO NOT tighten bolts completely.**



3. Install wheels

Please put the two wheels with brakes in the front to open and close the brakes more easily.

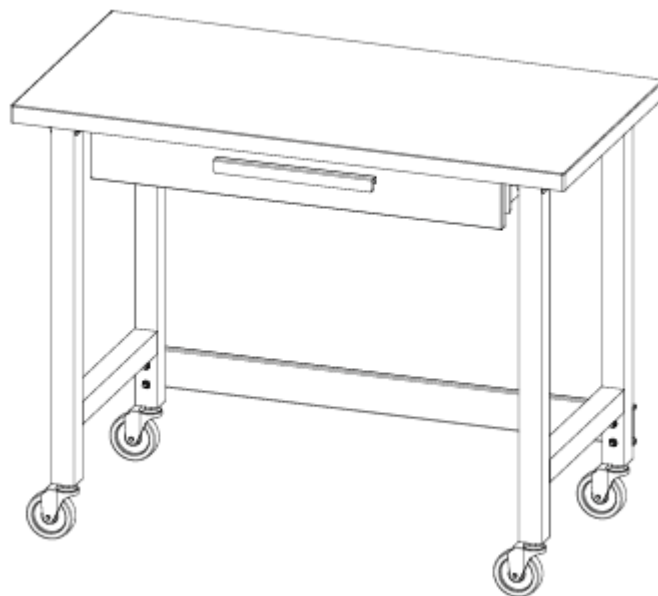
4. Tighten all the bolts

When all the bolts are installed, tighten them completely.

5. Stand the work bench up

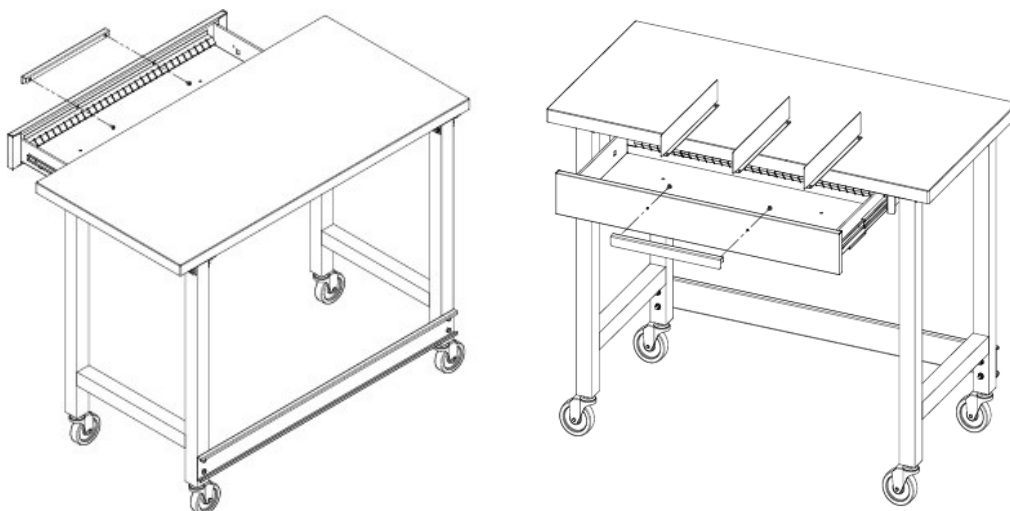
Note: Two or more adults are recommended to finish the step.

Please make sure to close the brakes before standing the work bench up



6. Install the dividers and handle for the drawer.

Use M5X12 bolts (13) to install the handle of the drawer. Put the three dividers on the drawer.



We reserve the right to change the technical parameters and specifications of this product without prior notice.