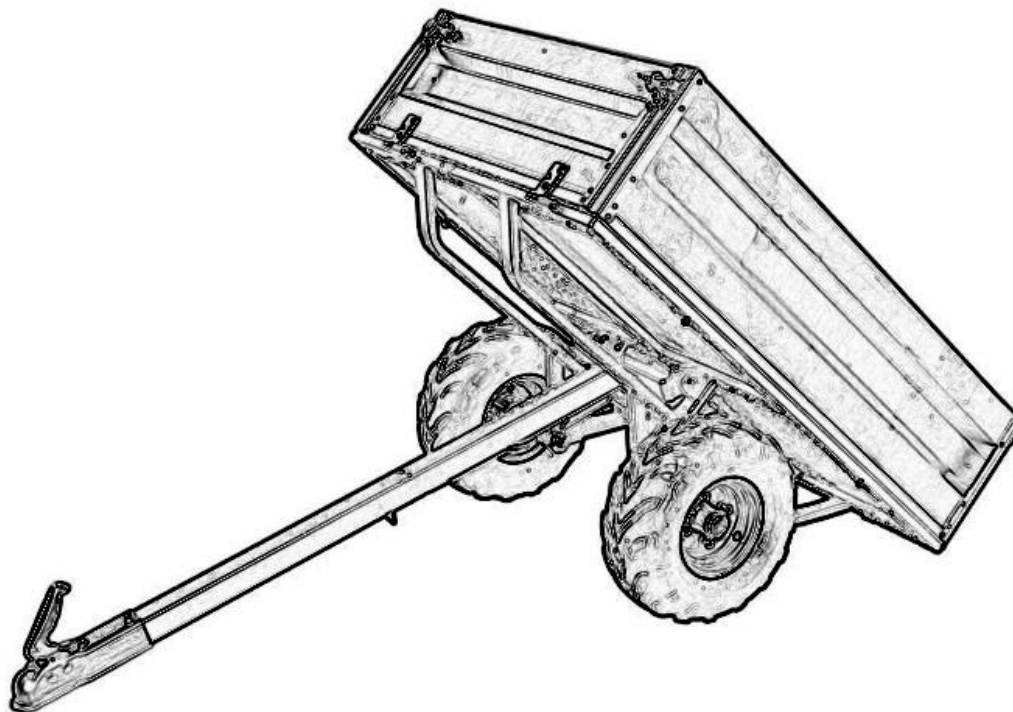


ATV



SLÄP MED TIPP - LILLA

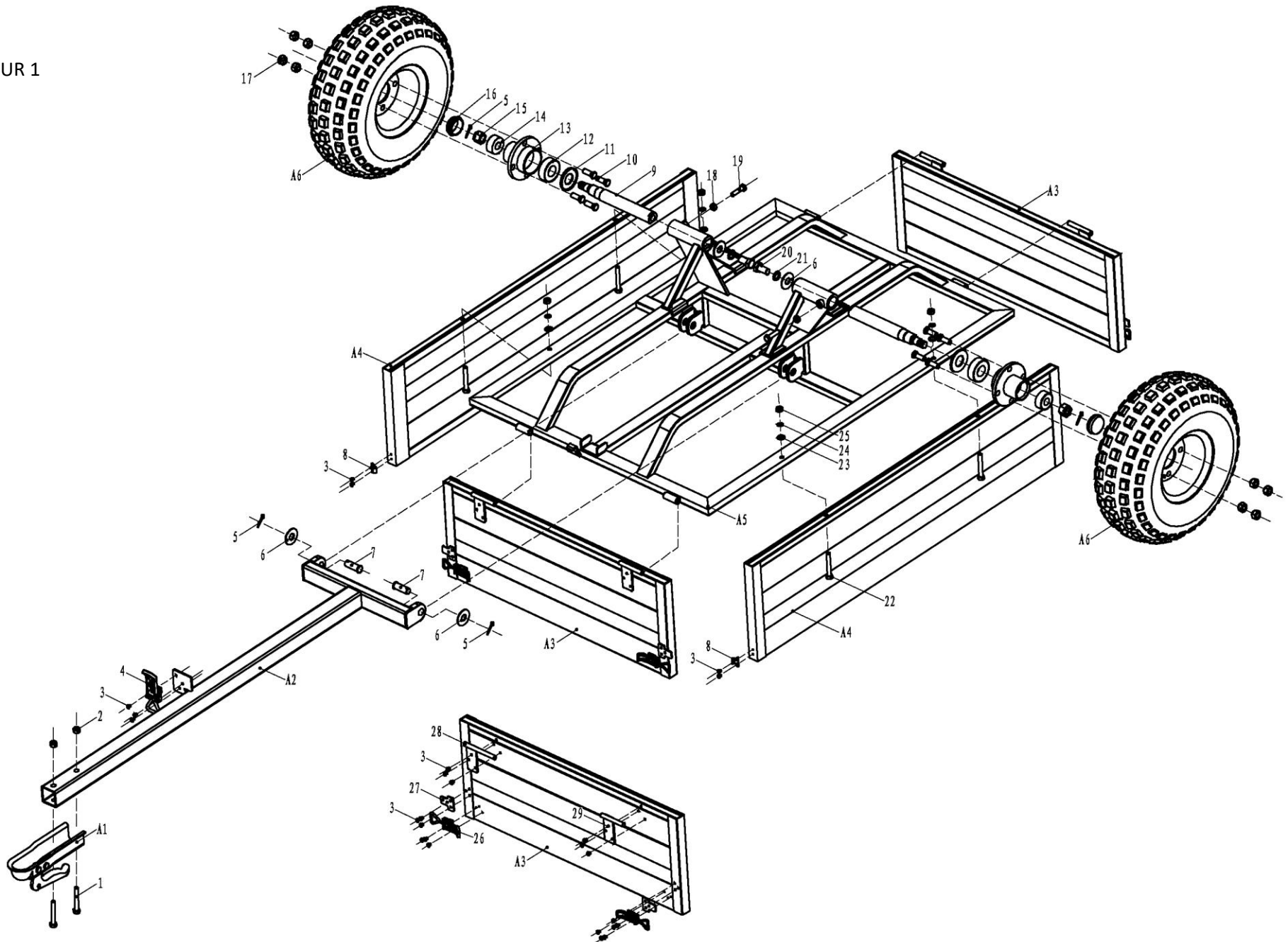
FÖR ATV



Reservdelskatalog
9035908

20.06.2023 (V1)

FIGUR 1



Kontakt
Ordermottagning: 010-209 70 50
Teknisk support: 010-209 70 50

P. Lindberg
Myrangatan 4
745 37 Enköping

RES 9035908 V1
www.p-lindberg.se
e-mail: order@p-lindberg.se

Pos	Art.	Varunamn	Item name	st / qty
A1	9047255	Släpvagnsdrag	BALL HITCH	1
A2	N/A	Dragstång	DRAW BAR	1
A3	9065581	Fram och bak lucka (set)	GATE, FRONT & REAR	1
A4	N/A	Sidopanel	SIDE PLATE	2
A5	N/A	Bottenram	CHASSIS	1
A6	9065580	Hjul med däck	TYRE	2
1	9050245	Bult, M10x70	BOLT, M10X70	2
2	9050208	Mutter, M10	LOCK NUT M10	2
3	9050205	Platt bricka, Ø16	Ø10 ALUMINIUM RIVET	105
4	N/A	Fjäderbricka, Ø16	CLAMP 4003	1
5	N/A	Sprint, Ø3,5x30	COTTER PIN Ø3,5X30	4
6	N/A	Packning, 45x17,5x3	GASKET 45X17,5X3	4
7	N/A	Bult 16x50	PIN BEARING 16X50	2
8	9041764	Låsclips	CLAMP 4002 HOOK	4
9	N/A	Hjulaxel	WHEEL BEARING/AXLE	2
10	9065784	Bult, M12x35	BOLT M12X35 (FOR HUB)	8
11	N/A	Packning Ø30	OIL SEALS Ø30	2
12	N/A	Lager 30206	BEARING 30206	2
13	9048720	Hjulnav med lager	HUB	2
14	9024252	Lager 30204	BEARING 30204	2
15	N/A	Mutter M18x1,5	SLOTTED NUT M18X1,5	2
16	N/A	Navkapsel, Ø48	HUB COVER Ø48	2
17	9050209	Mutter, M12	NUT, M12	8
18	N/A	Hex bult, M10	HEX BOLT M10	2
19	9050242	Bult, M10x40	BOLT, M10X40	2
20	9050258	Bult, M16x30	BOLT, M16X30	2
21	N/A	Fjäderbricka, Ø16	SPRING WASHER Ø16	2
22	9029106	Bult, M8x55	BOLT, M8X55	4
23	9050202	Plattbricka, Ø8	WASHER Ø8	4
24	N/A	Fjäderbricka, Ø8	SPRING WASHER Ø8	4
25	9050214	Låsmutter M8	LOCK NUT M8	4
26	9041765	Låsclips	CLAMP 4002	4
27	N/A	Beslag	GATE LIMITING PLATE	4
28	9048725	Gångjärn	HINGE (LONG)	2
29	N/A	Gångjärn	HINGE (SHORT)	2

Vi förbehåller oss rätten att ändra de tekniska parametrarna och specifikationerna för denna produkt utan föregående meddelande