



STREUER/RASENLÜFTER FÜR ATV

MIT 43,5L BEHÄLTER

Ersatzteilkatalog für
9053256

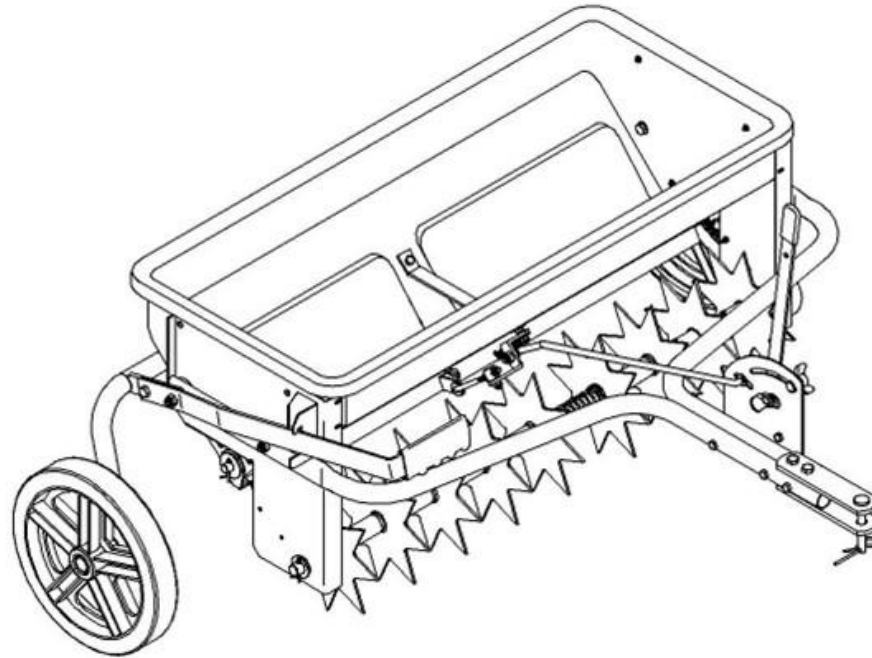
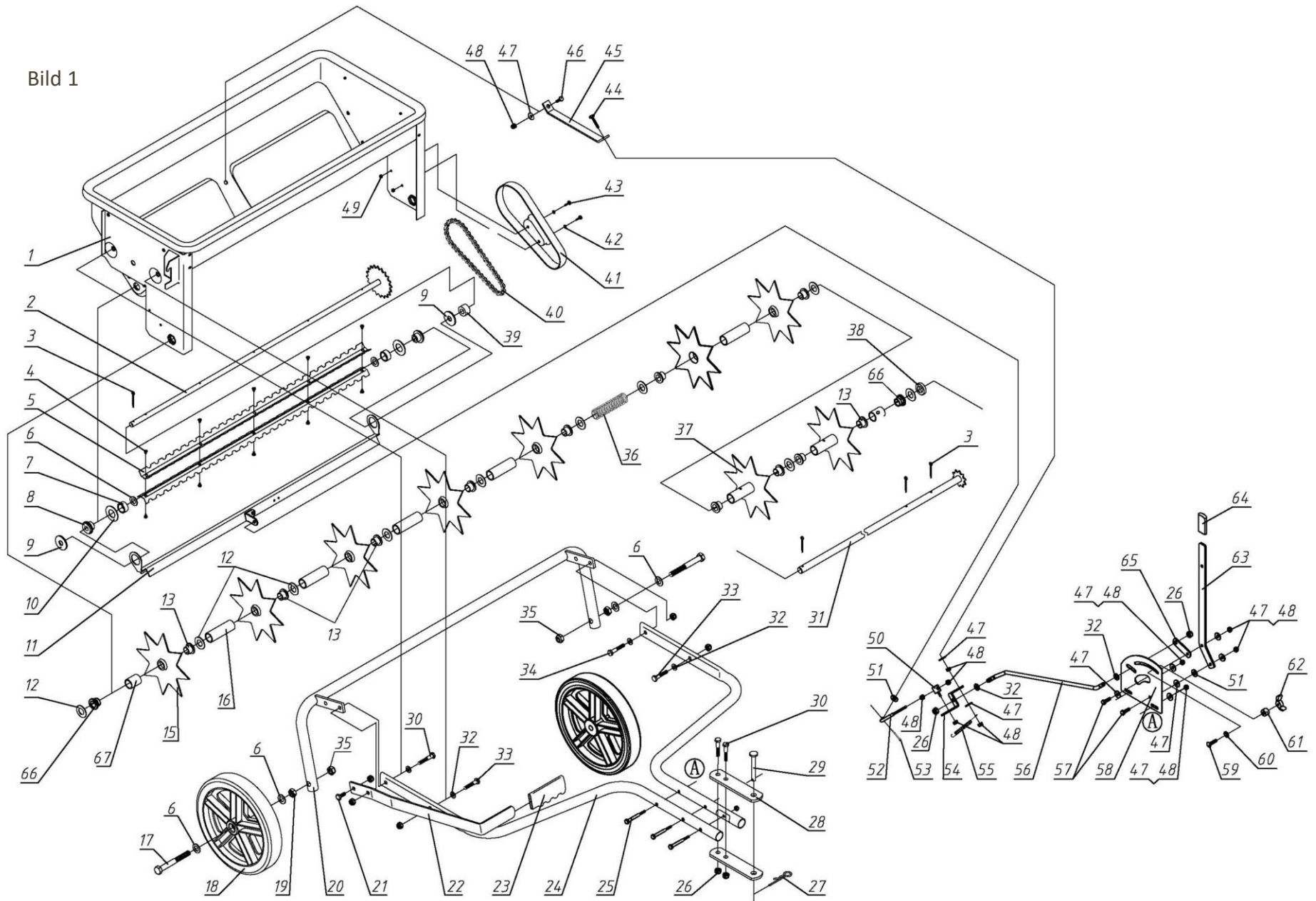


Bild 1



Kontakt
Tlf: Verkauf: 04604-9888975
Tlf: Technischer Support: 04604-9888975

P. Lindberg GmbH
Flensburger Str. 3
DE – 24969 Großenwiehe

9053256 RES DE V1
www.p-lindberg.de
E-mail: lontakt@p-lindberg.de

Teile für Bild 1

Pos	Artikelnr.	Artikelname	Item name	Stück
1	N/A	Container mit Seitenwand, komplett	Hopper & side plate assembly	1
2	N/A	Welle inkl. Zahnrad	Axle & gear assembly	1
3	N/A	Splint, Ø4x30	Cotter pin Ø4x30	4
4	N/A	Schraube, M5x6	Screw M5x6	10
5	N/A	Abstreifblech / Tragblatt	Scratch board	2
6	9050204	Flache Scheibe, Ø12	Flat washer Ø12	6
7	N/A	Buchse f/Abstreifblech	Scratch board support spacer	2
8	N/A	Buchse f/Welle	Scratch board axle spacer	2
9	9050200	Flügelschraube, Ø12	Big flat washer Ø12	2
10	N/A	Flache Scheibe, Ø20	Flat washer Ø20	2
11	N/A	Schwenkbare Klappe	Rotating door assembly	1
12	9050205	Flache Scheibe, Ø16	Flat washer Ø16	10
13	N/A	Buchse	Axle spacer	11
14	N/A	Abstandshalter (kurz)	Fluted disc spacer (short)	1
15	N/A	Schneidewerk	Fluted disc	7
16	N/A	Abstandshalter (lang)	Fluted disc spacer (long)	5
17	9050256	Schraube, M12x90	Hex bolt M12x90	2
18	N/A	Rad	Wheel	2
19	9050209	Mutter, M12	Hex nut M12	2
20	N/A	Radhalterung	Wheel bracket assembly	1
21	9050231	Schraube, M8x20	Hex bolt M8x20	1
22	N/A	Verstellgriff	Operating handle	1
23	N/A	Haltegriff	Handle grip	1
24	N/A	Abschlepprohr	Hitch tube	2
25	N/A	Schraube, M6x65	Hex bolt M6x65	3
26	9050214	Sicherungsmutter, M8	Nylon lock nut M8	9
27	9020537	R-Splint, Ø3x75 (10 St./Beutel)	R pin, Ø3x75	1
28	N/A	Halterung f/Zug	Hitch bracket	2
29	N/A	Oberlenkerbolzen	Pin	1
30	9064744	Schraube, M8x45	Hex bolt M8x45	3
31	N/A	Achse inkl. kleinem Zahnrad	Axle & small gear assembly	1

Kontakt
Tlf: Verkauf: 04604-9888975
Tlf: Technischer Support: 04604-9888975

P. Lindberg GmbH
Flensburger Str. 3
DE – 24969 Großenwiehe

9053256 RES DE V1
www.p-lindberg.de
E-mail: lontakt@p-lindberg.de

Pos	Artikelnr.	Artikelname	Item name	Stück
32	9050202	Flache Scheibe, Ø8	Flat washer Ø8	6
33	N/A	Schraube, M8x35	Hex bolt M8x35	2
34	9050233	Schraube, M8x40	Hex bolt M8x40	1
35	9050216	Sicherungsmutter, M12	Nylon lock nut M12	2
36	N/A	Feder	Spring	1
37	N/A	Fräser inkl. Distanzstück	Fluted disc & fixed spacer assy	2
38	N/A	Zahnradbuchse (klein)	Small sprocket wheel spacer	1
39	N/A	Zahnradbuchse (groß)	Big sprocket wheel spacer	1
40	N/A	Kette	Bushing chain	1
41	N/A	Kettenschutz	Bushing chain cover	1
42	N/A	Flache Scheibe, Ø4	Flat washer Ø4	2
43	N/A	Schraube, M4x12	Screw M4x12	2
44	9050222	Schraube, M6x30	Hex bolt M6x30	1
45	N/A	Stützbügel	Support shelves	1
46	9050222	Schraube, M6x30	Hex bolt M6x30	1
47	9050197	Flügelschraube, Ø6	Big washer Ø6	9
48	9050213	Sicherungsmutter, M6	Nylon lock nut M6	11
49	N/A	Sicherungsmutter, M4	Nylon lock nut M4	2
50	N/A	Schraube	Connecting bolt	1
51	N/A	Nylon-Scheibe	Nylon washer	2
52	N/A	Gewindestange	Threaded pole	1
53	N/A	Splint, Ø3x20	Cotter pin Ø3x20	1
54	N/A	Verbindungsstück	Connecting plate	1
55	N/A	Feder	Spring	1
56	N/A	Verstellbare Stange	Adjustable pole	1
57	9050221	Schraube, M6x20	Hex bolt M6x20	2
58	N/A	Hakenscheibe (Dosierung)	Gauge and lever assembly	1
59	N/A	Brettschraube, M6x25	Carriage bolt M6x25	1
60	N/A	Zahnrad / Scheibe, Ø8	Teeth washer Ø8	1
61	N/A	Buchse	Bushing	1
62	N/A	Flügelmutter	Wing nut	1
63	N/A	Verstellbarer Griff	Adjustable handle	1
64	N/A	Griff für Handgriff	Handle grip	1

Kontakt

Tlf: Verkauf: 04604-9888975

Tlf: Technischer Support: 04604-9888975

P. Lindberg GmbH

Flensburger Str. 3

DE – 24969 Großenwiehe

9053256 RES DE V1

www.p-lindberg.de

E-mail: lontakt@p-lindberg.de

Pos	Artikelnr.	Artikelname	Item name	Stück
65	N/A	Stützbügel	Support shelves	1
66	N/A	Buchse	Hex bushing	2
67	N/A	Abstandshalter (kurz)	Fluted disc spacer 1 (short)	1

Wir behalten uns das Recht vor, die technischen Parameter und Spezifikationen dieses Produkts ohne vorherige Ankündigung zu ändern.

Kontakt
Tlf: Verkauf: 04604-9888975
Tlf: Technischer Support: 04604-9888975

P. Lindberg GmbH
Flensburger Str. 3
DE – 24969 Großenwiehe

9053256 RES DE V1
www.p-lindberg.de
E-mail: lontakt@p-lindberg.de