

S
Reservdelsöversikt

P-Lindberg

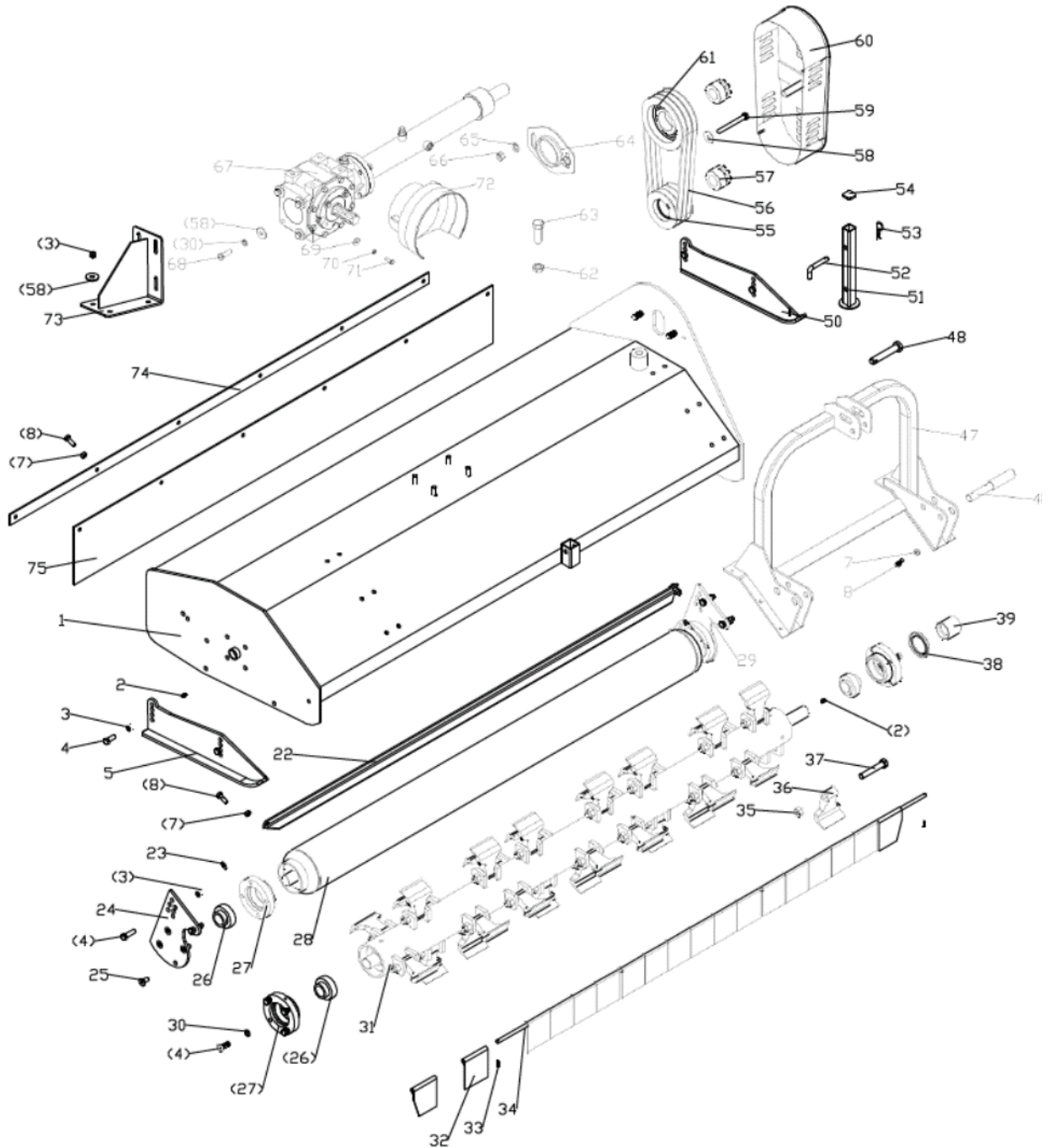
Art.: 9044854

Slaghack 175



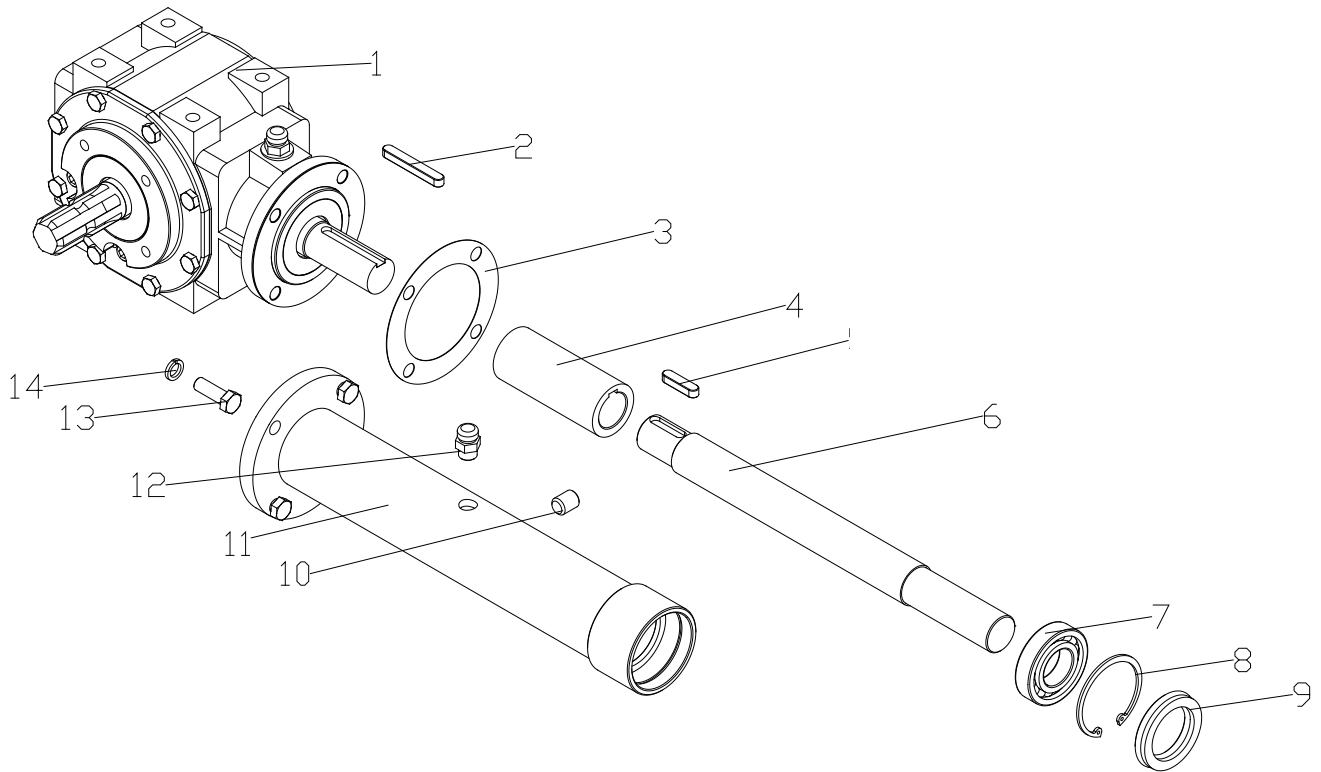
Myrangatan 4 - 745 37 Enköping - Tel. 010-209 70 50 -
order@p-lindberg.se
www.p-lindberg.se

Sprängkiss:
Fig. 1 Huvudmaskin



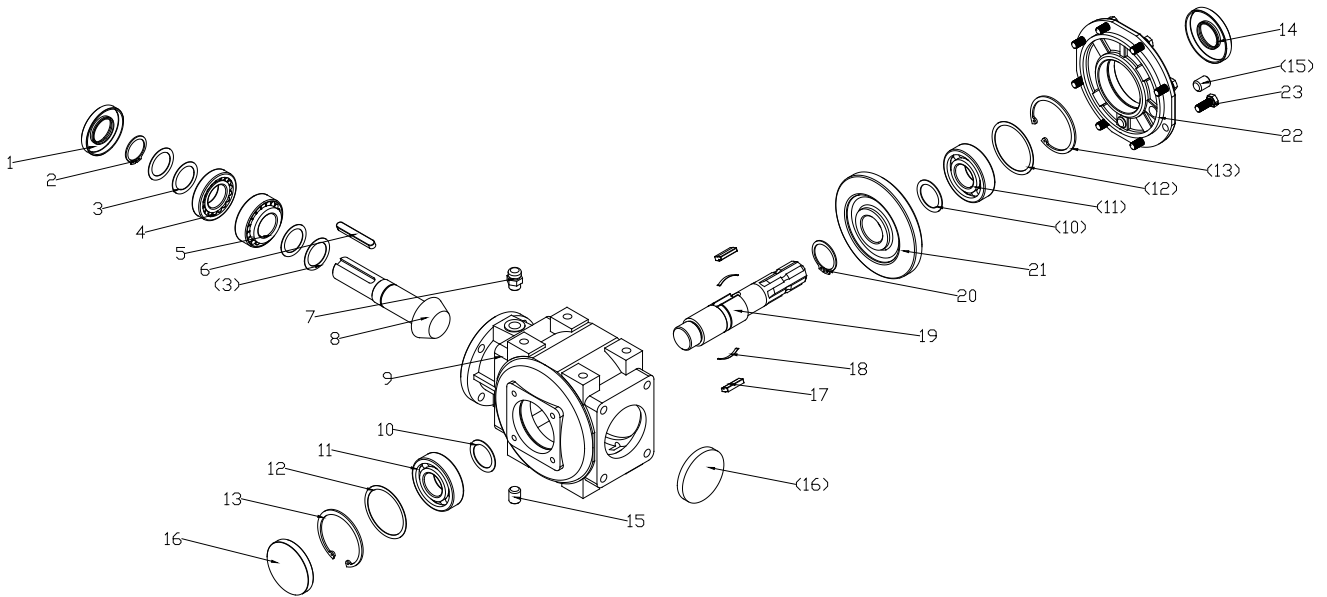
Pos.	Art	Text	Antal
5	9045074	Släpsko Höger	1
7	9058709	Mutter	2
24	9045084	Beslag Höger	1
25	9045085	Insexsbult M12X25	8
26	9045086	Kullager	4
27	9045087	Lagerhus	4
28	9053596	Bärrulle	1
29	9045088	Beslag Vänster	1
35	9050217	Låsmutter	28
36	9045089	Slaga, B = 90 mm Ø16	28
31	9047346	Vals inklusive slagor	1
32	9049897	Säkerhetskedja 5 led	60
34	9050788	Stång för att hålla säkerhetskedjor	1
35	9050217	Låsmutter	28
36	9045089	Slaga b=90mm ø16	28
37	9050264	Slagbult	28
38	9045090	Packning	1
39	9045091	Slitring	1
42	9059087	Redskapsbult Kat. 1-2	2
47	9046810	Trepunktsupphängning	1
50	9045094	Släpsko Vänster	1
55	9045095	Remskiva - lilla	1
56	9052845	Kilrem, 17 x 1000 - b39	4
57	9045097	Taperlock Ø35	1
60	9045098	Remskärm	1
61	9045099	Remskiva - stora	1
72	9045100	PTO-skärm, plast	1
75	9053597	Gummimatta/stänkskydd 175 cm	1

Fig. 2 Vinkelväxel



Pos.	Art	Text	Antal
1	9045101	Vinkelväxel Komplet	1
2	9045102	Kil 10X70 mm	1
3	9053080	Packning	1
4	9045103	Dragmuff	1
5	9045105	Kil 10X40 mm	1
6	9053084	Axel	1
7	9038580	Kullager	1
8	9054800	Låsring	1
9	9045104	Packning	1
11	9053085	Axelrör	1

Fig. 3 Vinkelväxels delar



Pos.	Art	Text	Antal
1	9045104	Packning	1
3	9050125	Shims 0,7 mm IØ35	-
4	9050212	Lager	1
5	9050211	Lager	1
8	9053594	Utgångsaxel	1
10	9050126	Shims 1,0 mm IØ35	-
11	9038587	Kullager	1
12	9050127	Shims 0,7 mm UØ80	-
14	9045090	Packning	1
14.1	9053990	Packning 16>	1
16	9050123	Tätningsskydd 80X10	2
17	9045106	Medbringare	2
18	9045107	Bladfjäder	2
19	9055969	Ingångsaxel för PTO	1

Vi förbehåller oss rätten att ändra produktens tekniska parametrar och specifikationer utan föregående meddelande.