

D
Ersatzteilliste

P-Lindberg

Art.-Nr.: 9061374

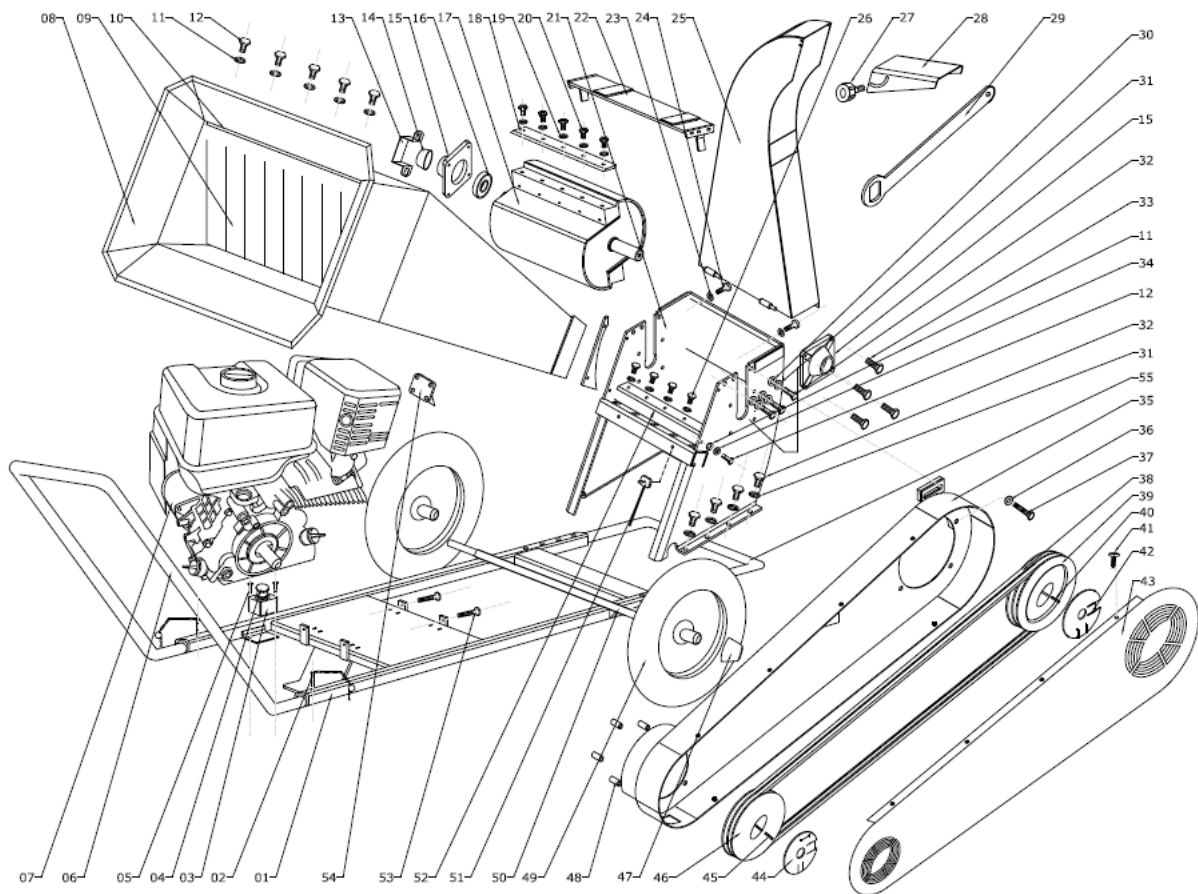
Holzhäcksler B700



P. Lindberg GmbH – Flensburger Str. 3 – D-24969 Großenwiehe
Tel. 04604/9888-975 Fax. 04604/9888-974
www.p-lindberg.de

Holzhäcksler - Art.-Nr. 9061374

Explosionszeichnung: Abb 1



Komponentenliste: 1

Pos.	Artikelnummer	Beschreibung	Description	Anzahl
1		Rahmen	frame	1
2		Splint	pin	2
3	9062352	Notschalterkasten	emergency switch box	1
4	9044145	Notschalter	emergency switch	1
5		Bolzen	bolt	2
6		Griff	handle	1
7		Motor 7 PS	engine	1
8		Trichter Einführung	hopper	1
9	9044147	Gummiblatt	rubber cover	1
10	9044148	Skinne	strip 3mm	1
11		Unterlegscheibe	washer M6	6
12		Bolzen	bolt M6	6
13		Sicherungsscheibe	lock washer	1
14	9044149	Kunststof-Schale	cap Bearing	1
15	9044150	Kugellager Gehäuse	bearing housing	2
16	9044151	Kugellager	bearing	2
17	9062341	Messerzylinder / Rotor	rotor	1
18	9062342	Messer	blade	2
19		Unterlegscheibe	washer	5
20	9044154	Spezialbolzen (Messer)	special bolt for blade	5
21		Schredderbox	shredder box	1
22	9044155	Deckplatte	top of the box	1
23		Unterlegscheibe	washer	2
24		Bolzen	bolt	2
25		Förderer / Auswurf	conveyer	1
26		Schraube für Gegenklinge	bolt for counter blade	5
27		Klappenschraube	bolt special	1
28		Klappe für den Abschluss	deflector	1
29	9044159	Rotorschlüssel	rotor key	1
30		Sicherungsmutter	locking washer M8	6
31		Unterlegscheibe	washer	14
32		Bolzen	bolt	14
33		Schraube für Lagergehäuse	bolt for bearing housing	8

34		Sicherungs Scheibe M6	locking washer M6	2
35		Gehäuse für Riemenabdeckung	belt cover	1
36	9044161	Unterlegscheibe	washer	8
37		Bolzen	bolt	8
38	9062343	Keilriemen	V belt	2
39	9062359	Riemenscheibe	belt pulley	1
40	9044163	Keilriemen für Rotor	key for rotor	1
41	9044164	Schraube	screw	4
42	9044165	Sicherheitsring für Rotor	safety ring for Rotor	1
43		Oberseite der Riemenabdeckung	belt cover - top	1
44	9044163	Unterlegscheibe für Motor	safety ring forengine	1
45	9044167	Keilriemen	key	1
46	9062360	Riemenscheibe	belt pulley	1
47	9044169	Radkappe fürs Rad	cap for wheel	1
48		Abstandshalter	spacer	4
49	9062344	Rad	wheel	2
50		Achse	axle	1
51	9044171	Schutzschalter	safety switch	1
52	N/A	Gegenklinge	counter blade	1
53		Bolzen	bolt	2
54	9044173	Abdeckung des Schalldämpfer	cover of the muffler	

Wir behalten uns das Recht vor, die technischen Parameter und Spezifikationen dieses Produkts ohne vorherige Ankündigung zu ändern.