

DK
Brugsanvisning
(Oversættelse af original
engelsk brugsanvisning)

P-Lindberg

Varenr.: 9063896 & 9064008

La Buvette
Frostfri drikkekop
Stalcho / Lakcho

80W



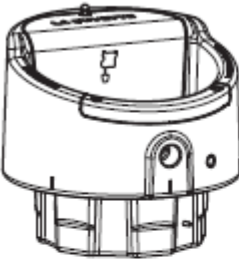
Sdr. Ringvej 1 - 6600 Vejen - Tlf. 70 21 26 26 - Fax 70 21 26 30
www.p-lindberg.dk

Frostfri drikkekop Stalcho – 80 W - varenr. 9063896
 Frostfri drikkekop Lakcho – 80 W - varenr. 9064008

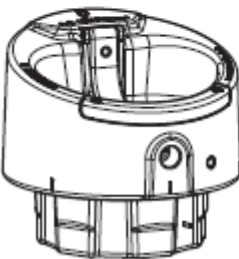
LA BUVETTE®
 Parc d'activités Ardennes Esraude
 Rue Maurice Pathé - CS 50749 Tournai
 F-08003 CHARLEVILLE-MEZIERES Cedex FRANCE
 TEL. : 03.24.52.37.20 - FAX : 03.24.52.37.24
 Int. : +33324523723 Int. : +33324523734
 S.A.V. : 03.24.52.37.27 - FAX : 03.24.52.37.24
 Internet : www.labuvette.com
 e-mail : commerciale@labuvette.com
 sav@labuvette.com

LAKCHO 2 STALCHO 2 50 W - 80 W

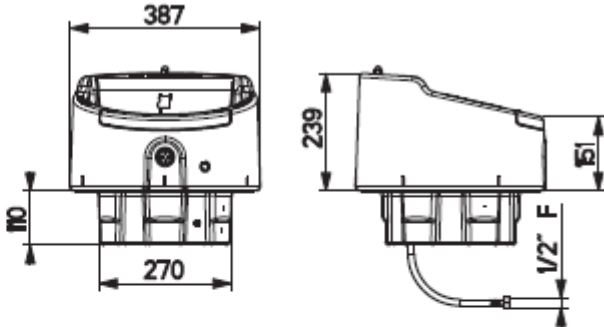




LAKCHO 2



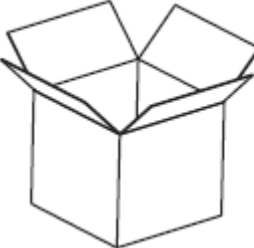
STALCHO 2



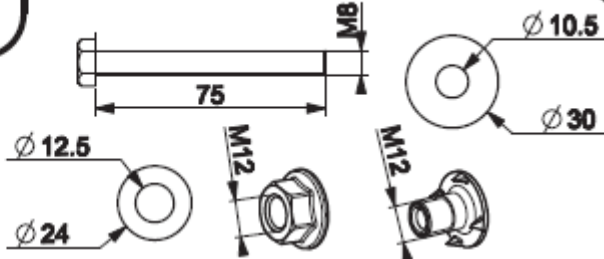
LAKCHO 2	1730	Uden varme
	1640	24 V - 50 W
	1840	24 V - 80 W *
STALCHO 2	1731	Uden varme
	1641	24 V - 50 W
	1841	24 V - 80 W *

* Nordiske lande


4690452 - 11-2017




X 4

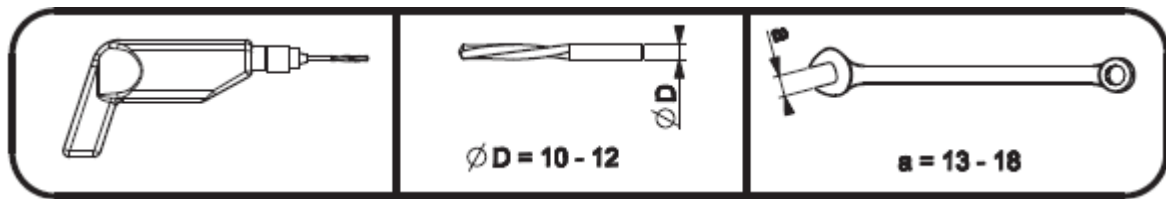


X 1



X 2





Erstatningsansvar:

Firmaet LA BUVETTE er frigjort fra enhver form for erstatningsansvar:

- Hvis transport-, håndterings- eller opbevaringsinstruktionerne ikke er fulgt.
- Hvis udstyret er anvendt til andre formål end det oprindeligt er beregnet til.
- Hvis installations-, drifts- og vedligeholdelsesinstruktioner beskrevet i dette dokument ikke er fulgt.
- Hvis installations- eller opstartsprocedure ikke er udført af en autoriseret specialist.
- Hvis der er udført tekniske eller funktionelle modifikationer uden LA BUVETTES godkendelse.

Transport, håndtering og opbevaring:

Udstyret skal undersøges umiddelbart efter modtagelse for enhver skade som måtte være opstået under transporten. Skader skal meddeles fragtfirma indenfor en specificeret tidsfrist.

Bemærk: Hvis det leverede udstyr skal installeres senere, skal det opbevares på et tørt sted og beskyttes mod slud og andre ydre påvirkninger (fugt, frost etc.).

Sikkerhed:



Frakobl strømforsyningen ved installation og senere indgreb.

Udstyret er kun konstrueret til brug i en 24 V AC installation.

Anvend ikke udstyret uden vand.

Risiko for forbrænding i tilfælde af direkte kontakt med varmelementet.

Tekniske specifikationer:

50 W eller 80 W varmelement afhængigt af type.

Elektrisk spænding: 24 V AC

Optimalt driftstryk: 3 bar

Maksimalt driftstryk: 6 bar

Installation:



Udstyret skal installeres af en autoriseret specialist.
Sluk for strømforsyningen før indgriben.

Alle elektriske forbindelser er beskyttede af forseglede bokse, som er tilpasset installationens miljø (mini IP 54). De skal fastgøres sikkert med egnede midler som skruer og plugs.

Anvendelse af lim er utilstrækkeligt.

Kabelgennemføringerne beskytter kablerne mod at blive revet og vredet.

Brug godkendte kabler (H07 RN-F) med en sektion/tværsnit som er kompatibel med kabelforskrningen. Kablernes tværsnit (mm²) skal være kompatibel med den producerede strøm. Se tabel s.5 for at bestemme det kabeltværsnit, der skal anvendes.

Udstyret skal forbindes til en 230 V / 24V transformer. Brug vores transformere fra A501, A502, A503, A504, A505 serierne.

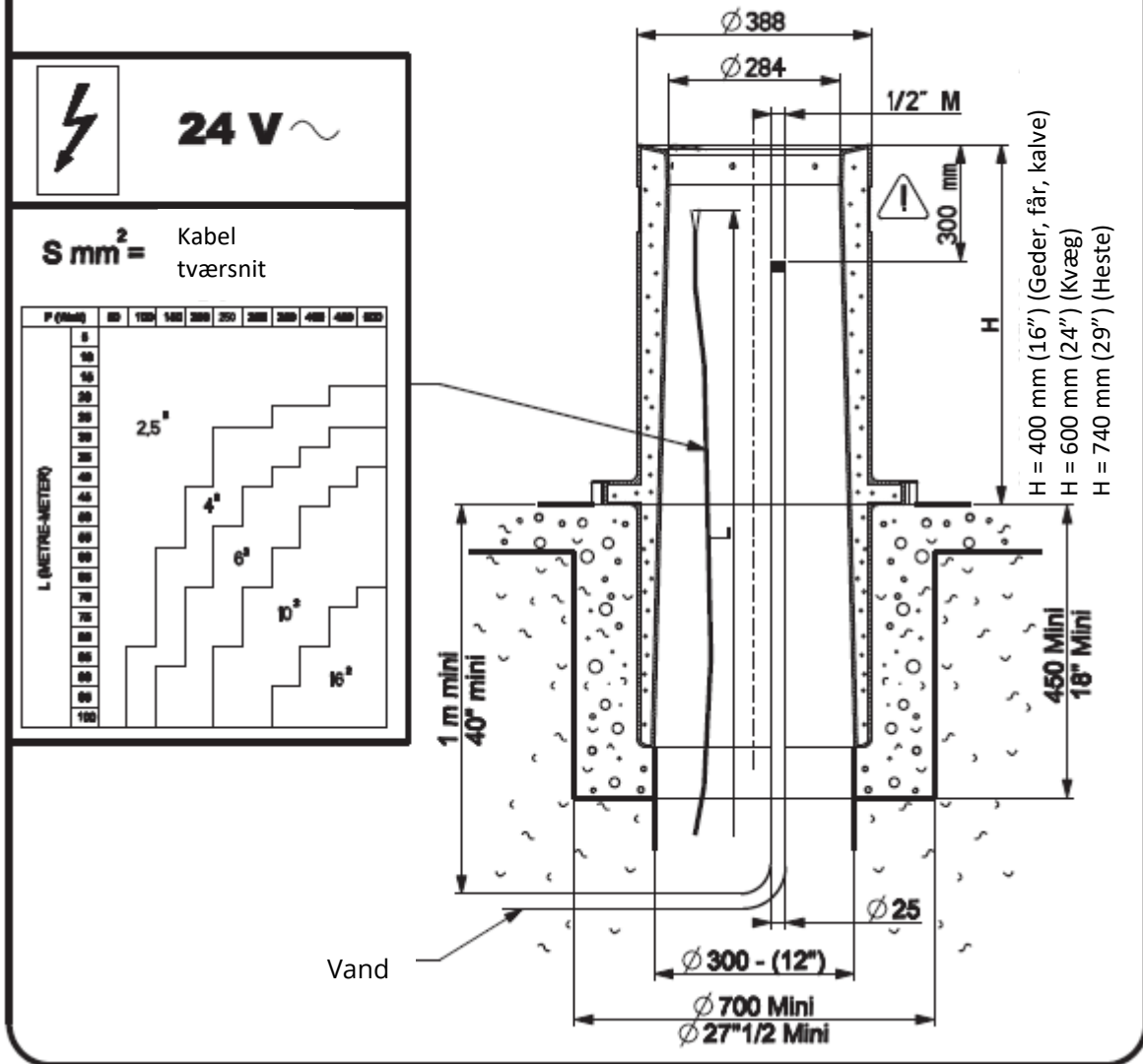
Installer elektriske beskyttelsesanordninger (SIKRINGER) svarende til max. ydelse fra den installerede transformer (se tabellen på side 6 i denne instruktion eller instruktionerne til LA BUVETTE transformerne).

Det anbefales at montere udstyret på vores LA BUVETTE A570, A572, A573, A574 PE sokler. I tilfælde af montering på betonsokkel, skal den være NF certificeret med en max. diameter på 300 mm +/- 3. Sørg for at snittet er rent.

Følg installationsproceduren for metalindsatsene nøje.

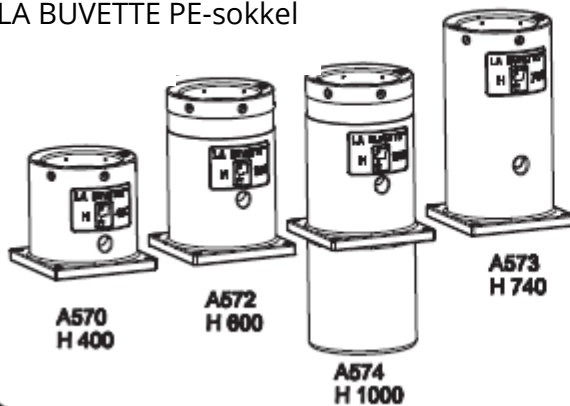
For at beskytte vandføringerne mod frost, skal de graves mindst 1 meter ned i jorden (den angivne dybde kan variere jf. geografisk område).

Påkrævet minimumskonfiguration



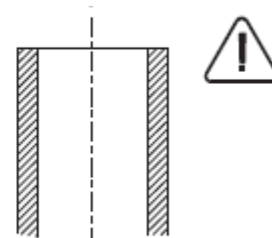
Montage mulig på:

LA BUVETTE PE-sokkel



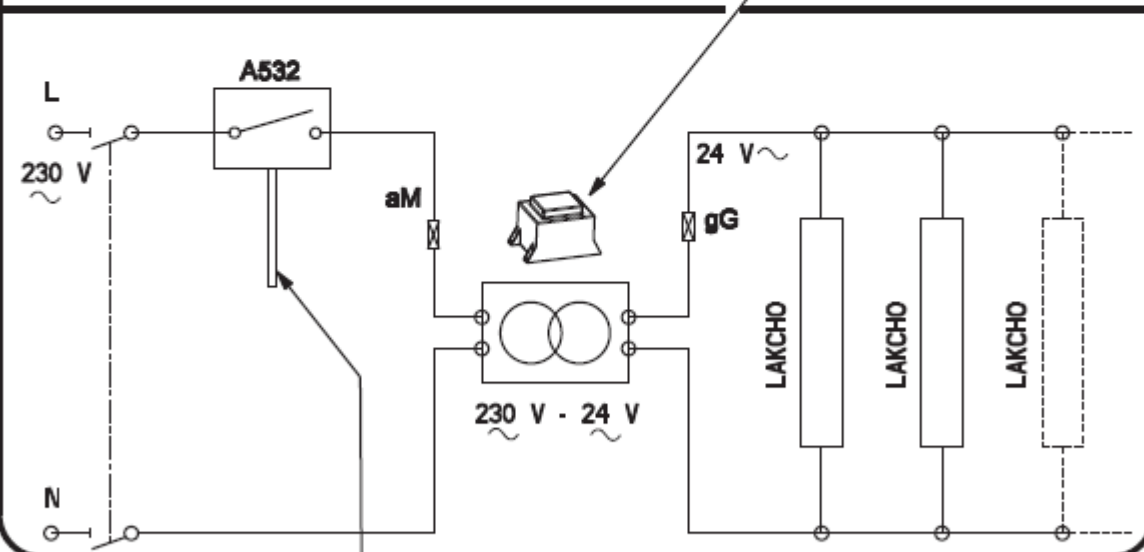
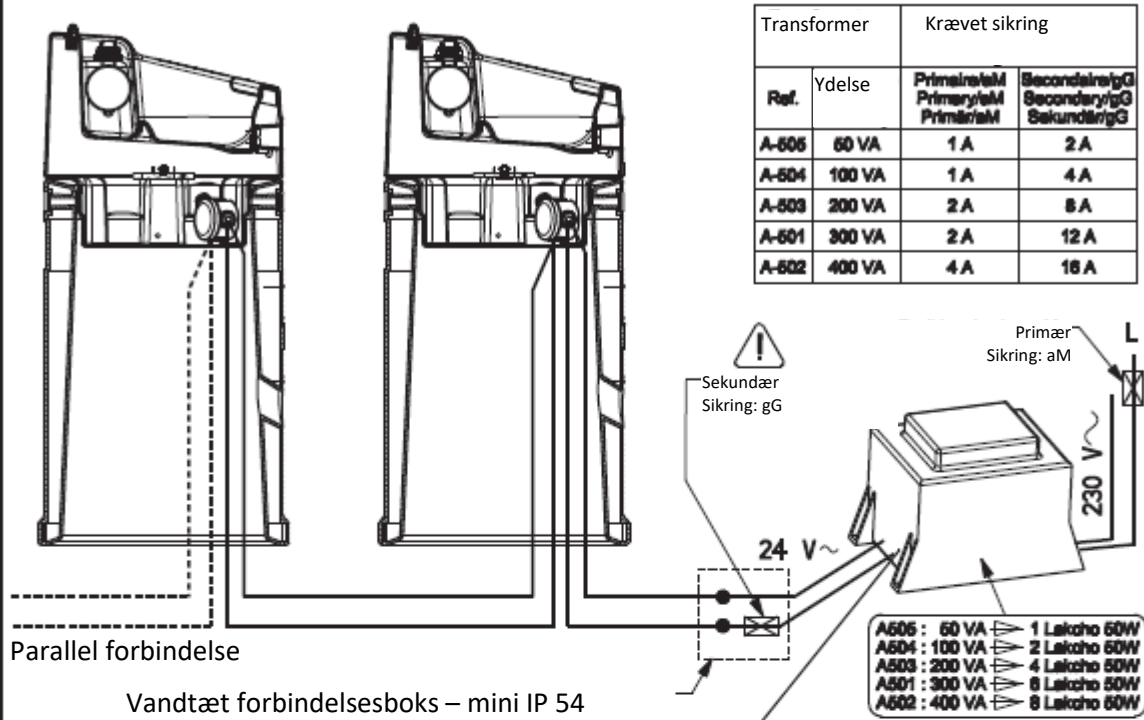
Betonsokkel \varnothing int. 300 mm

Eller



Standard NF EN 1916

Elektrisk forbindelse



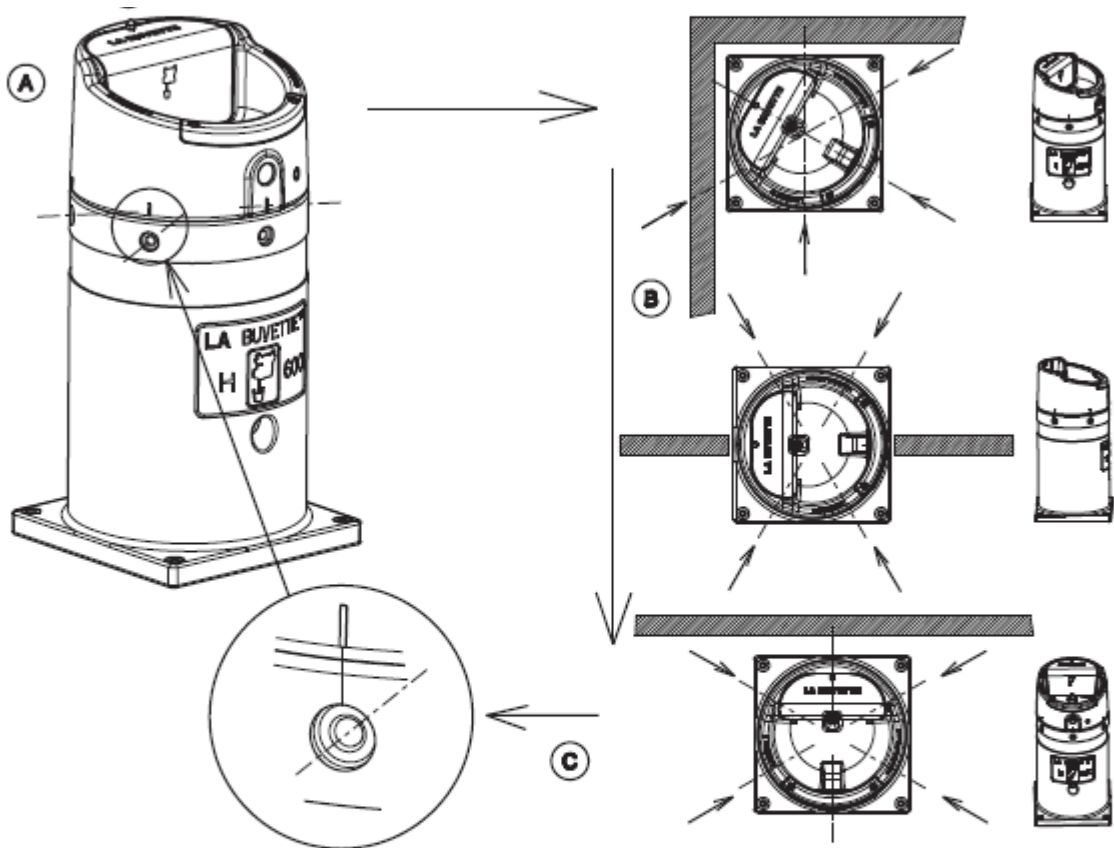
**Kit A532
(OPTION)**



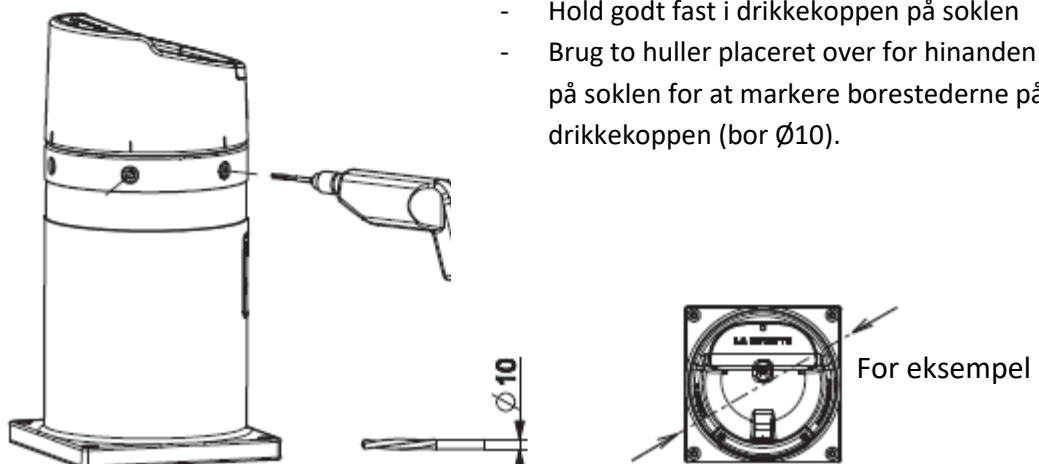
- Fjerntermostat indstillet til 3°C (37,4°C) for automatisk tænd/sluk jf. omgivelsestemperatur.

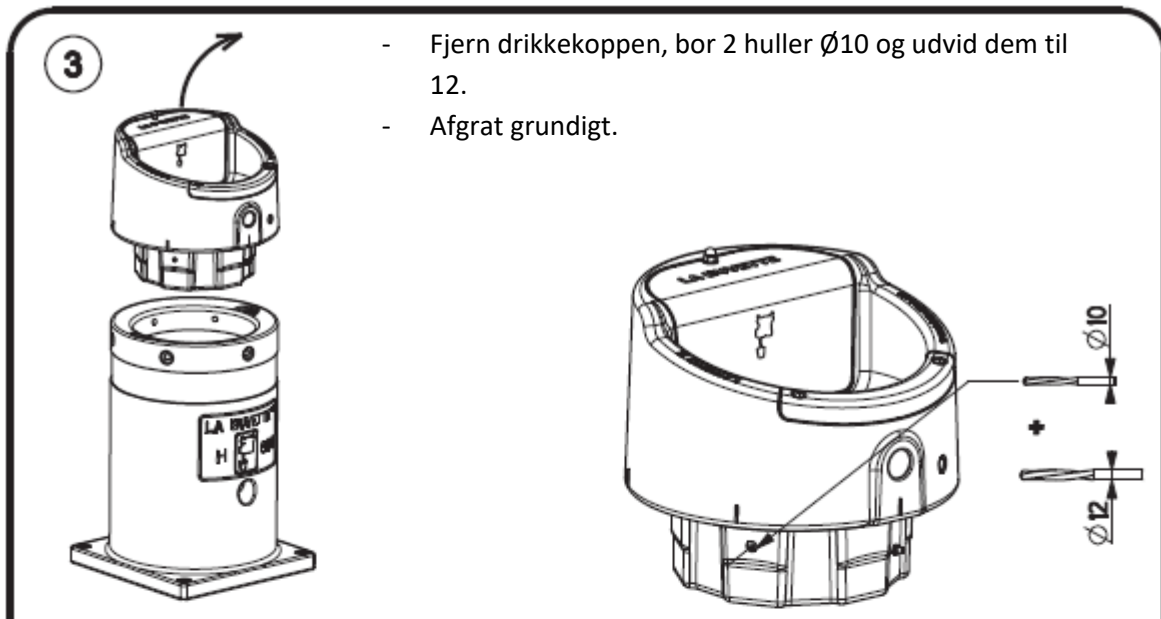
Montering på PE-sokkel

- 1 (A) Placer drikkekoppen på soklen, (B) vælg 4 fixeringspunkter afhængigt tilgængeligheden og (C) juster markeringerne på koppen med hullerne i soklen.

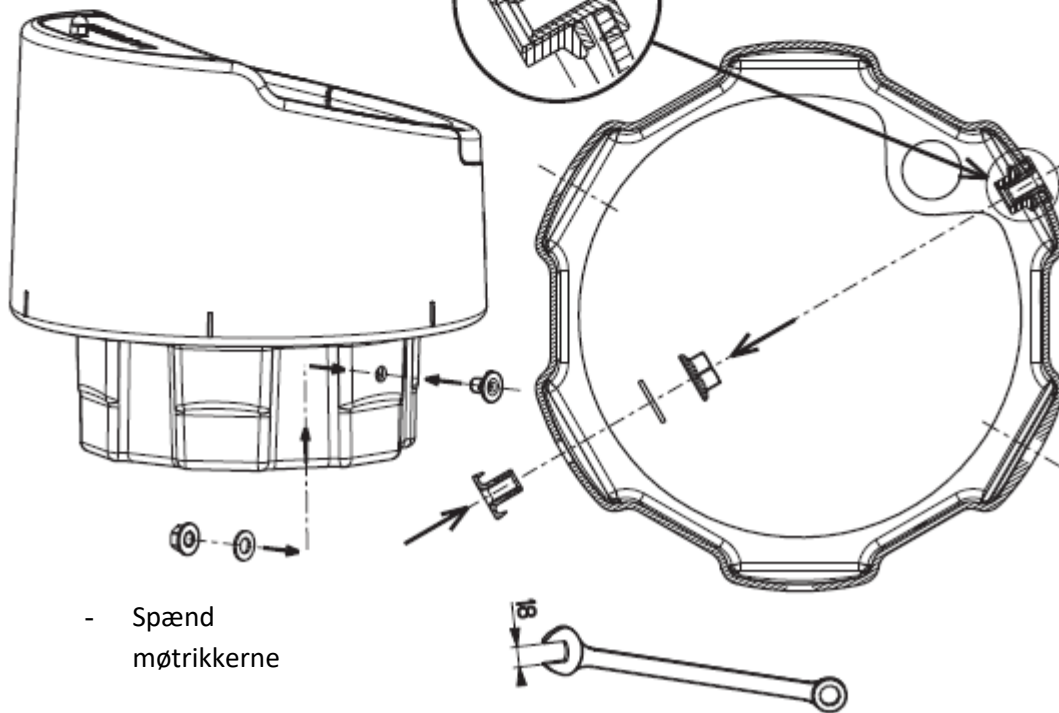
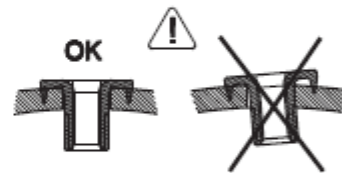


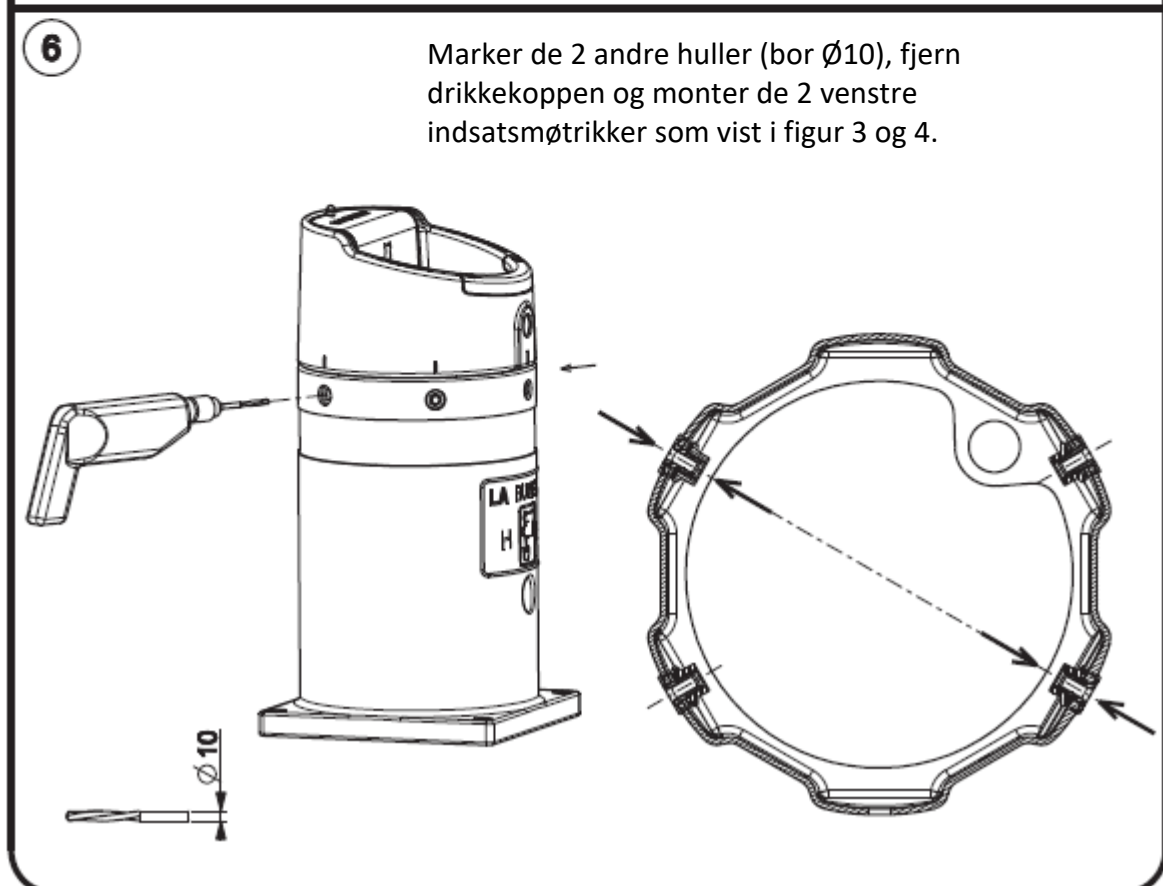
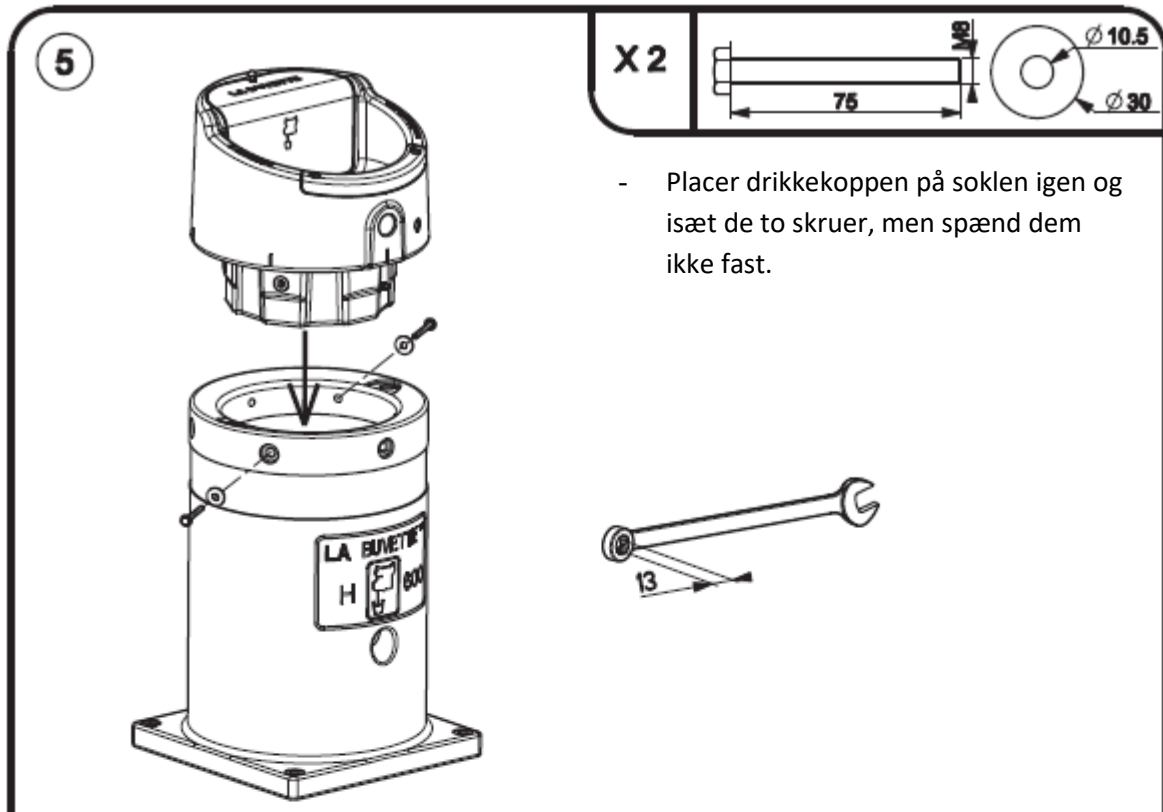
- 2
- Hold godt fast i drikkekoppen på soklen
 - Brug to huller placeret over for hinanden på soklen for at markere borestederne på drikkekoppen (bor $\varnothing 10$).





Vær opmærksom på monteringsretningen

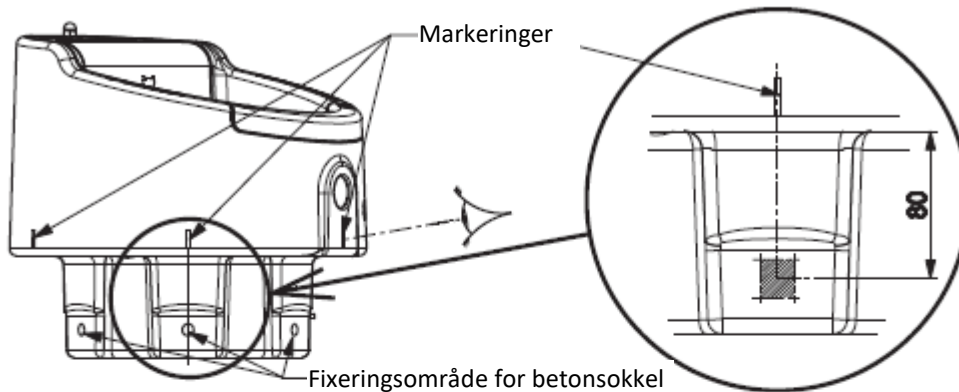




Montering på beton-sokkel



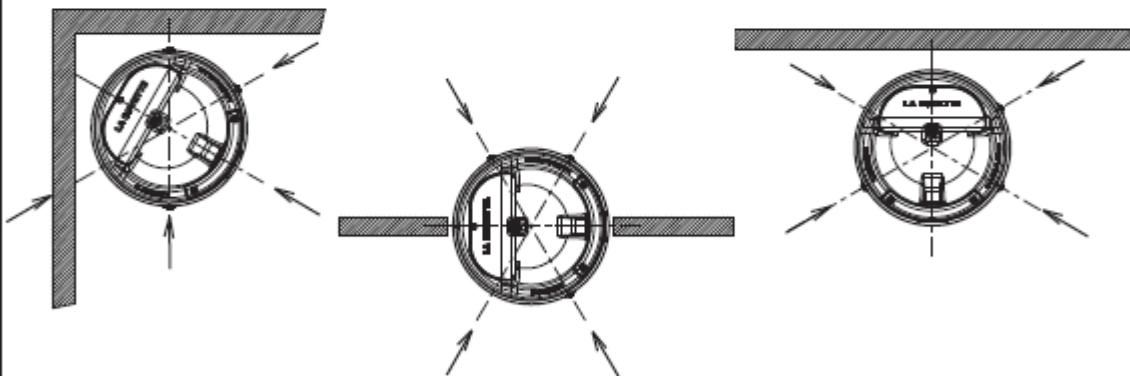
Vigtigt at vide inden start



Hullerne skal justeres i en lodret afstand under markeringerne på 80 mm fra toppen af soklen.

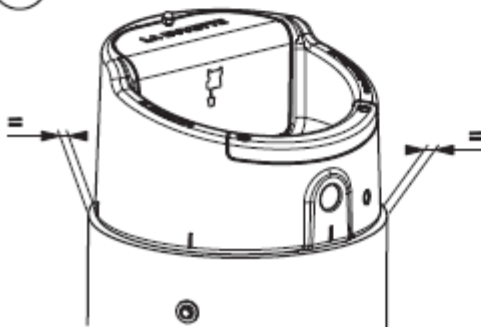
1

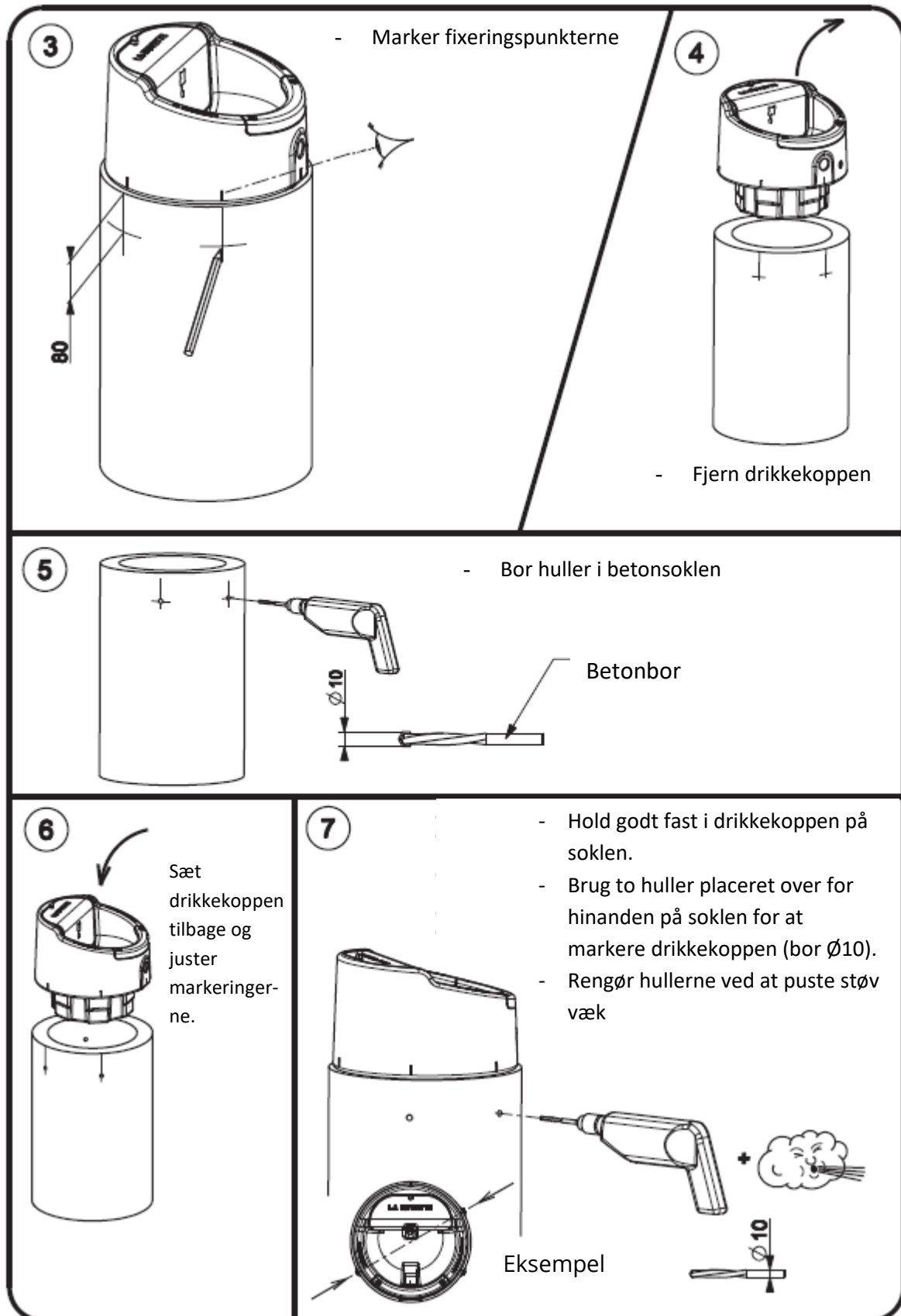
- Placer drikkekoppen på soklen og drej den indtil de 4 fixeringspunkter bliver tilgængelige.

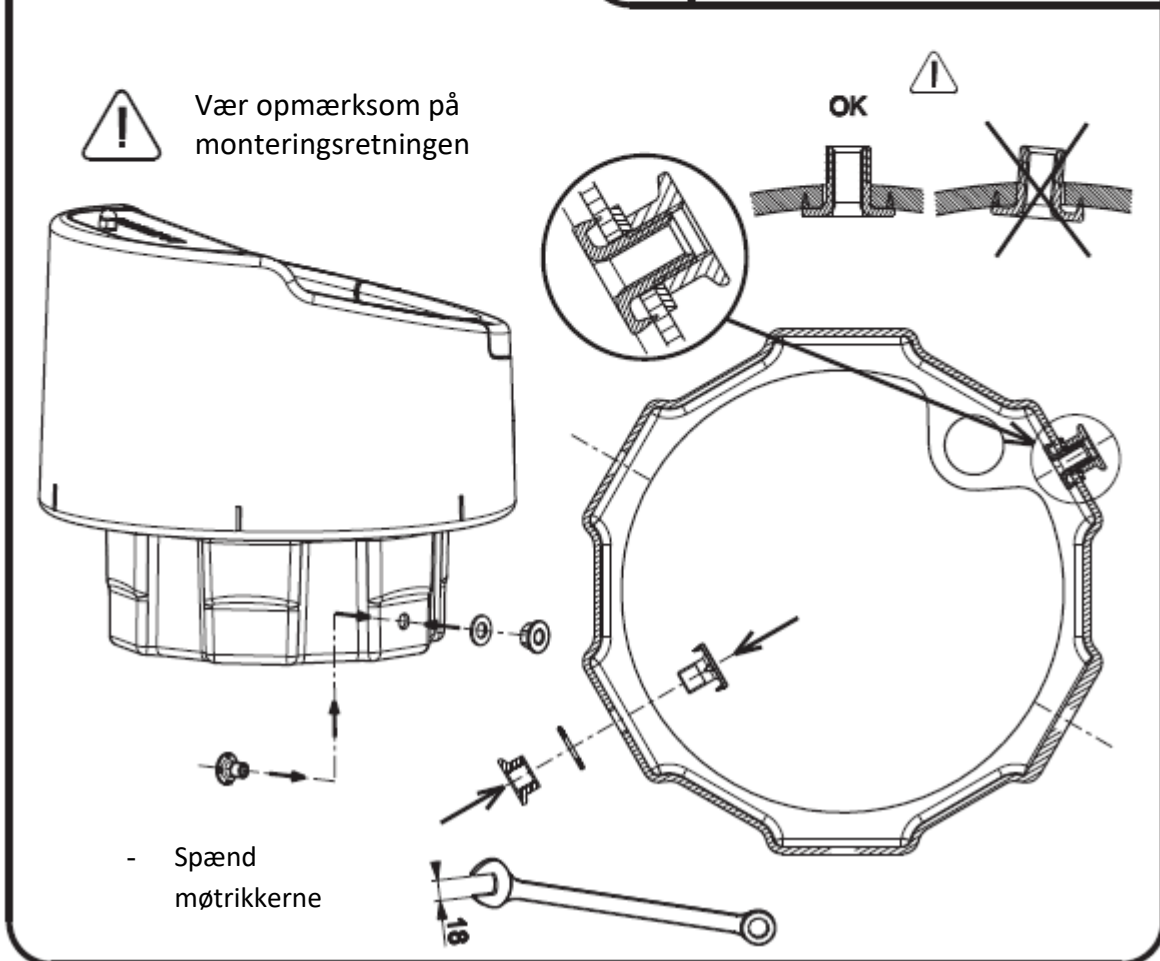
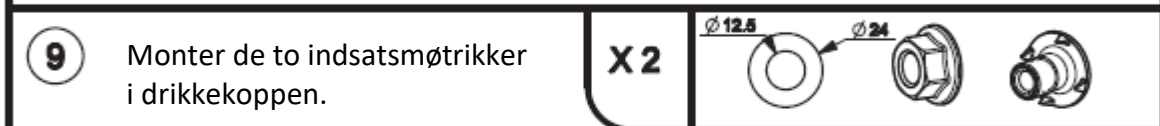
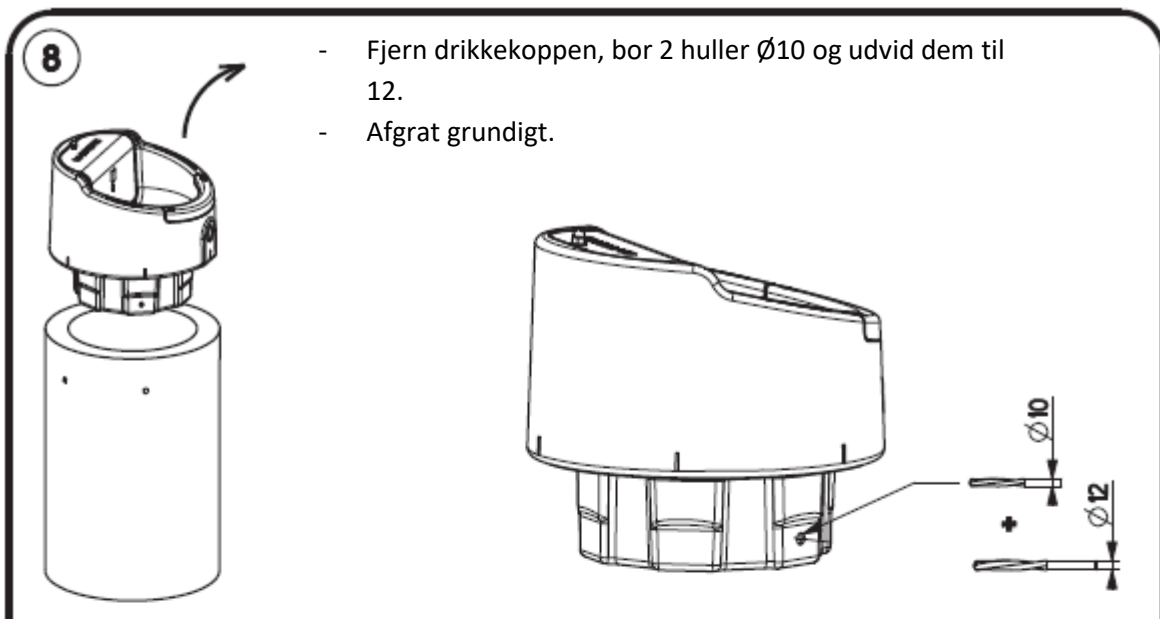


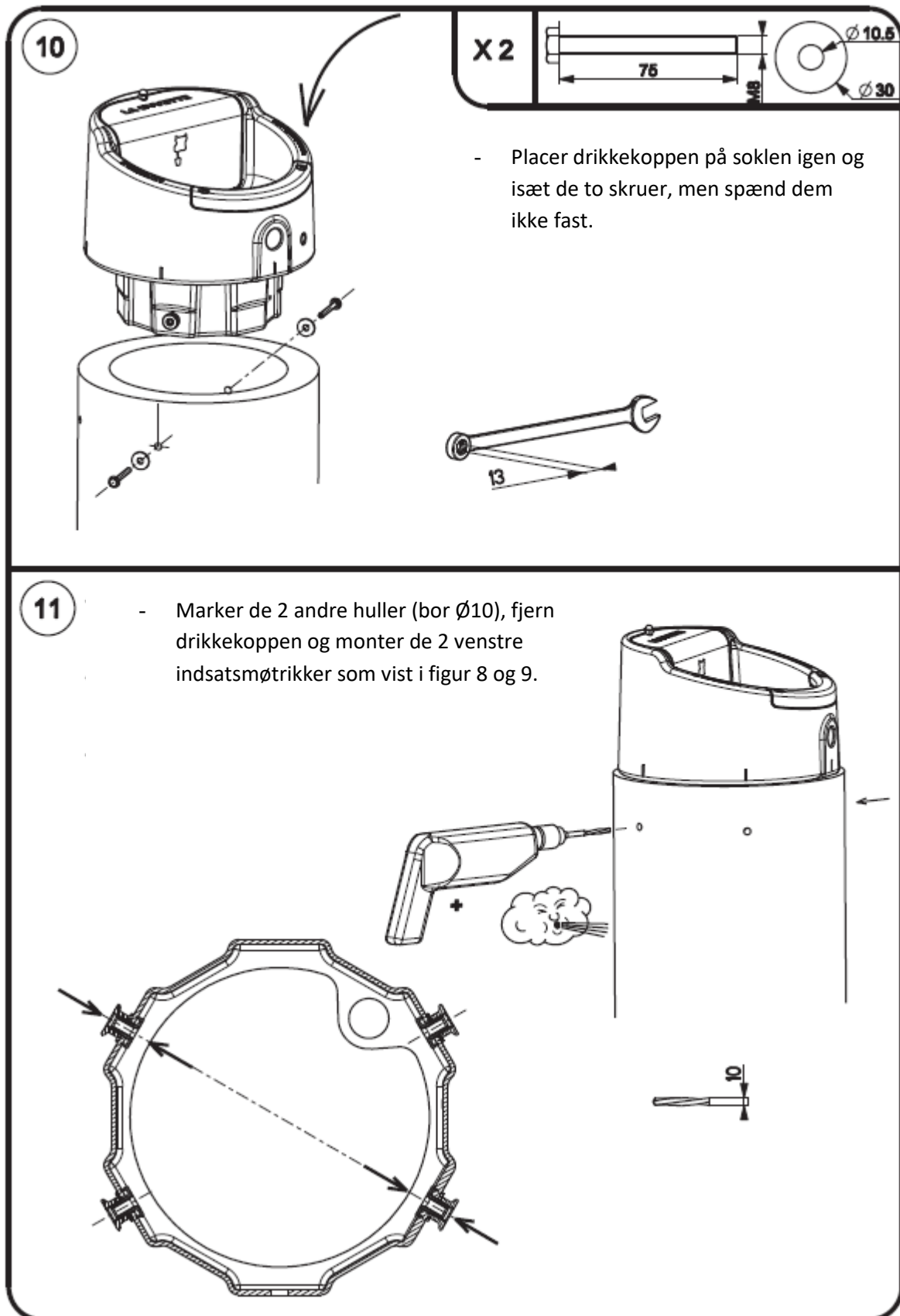
2

- Sørg for at drikkekoppen er centreret midt på soklen.









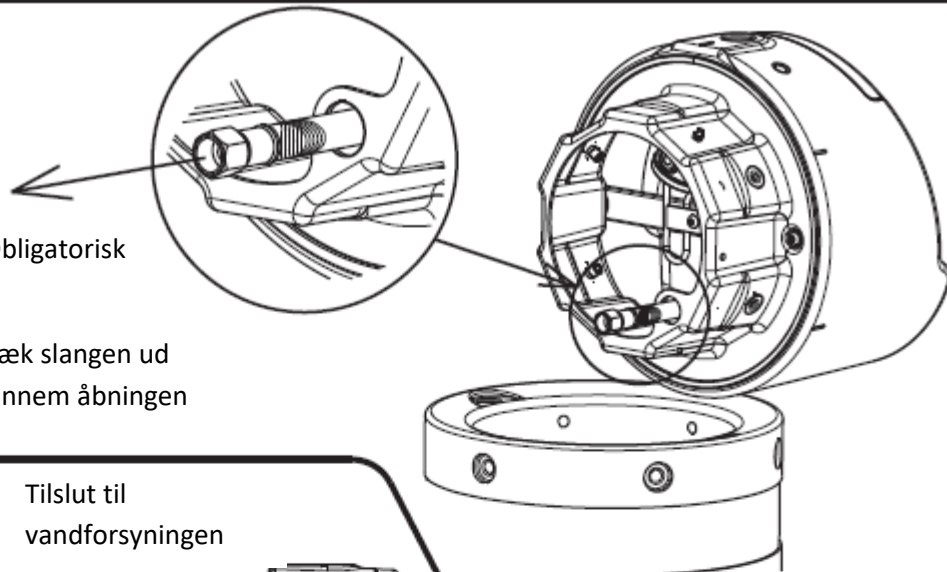
Tilslutning til vandforsyningssystem

1



Obligatorisk

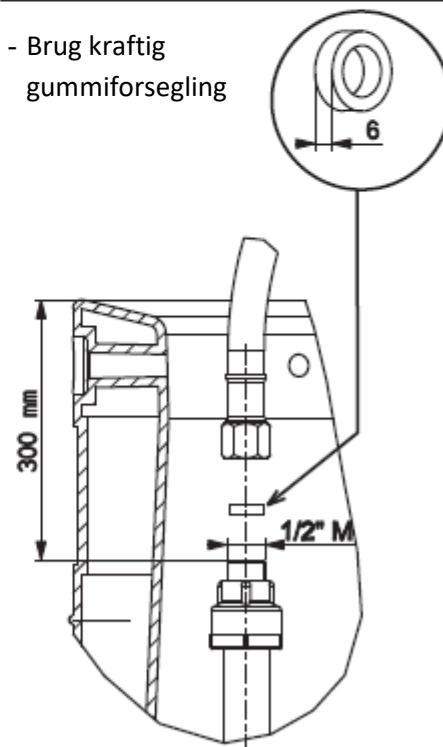
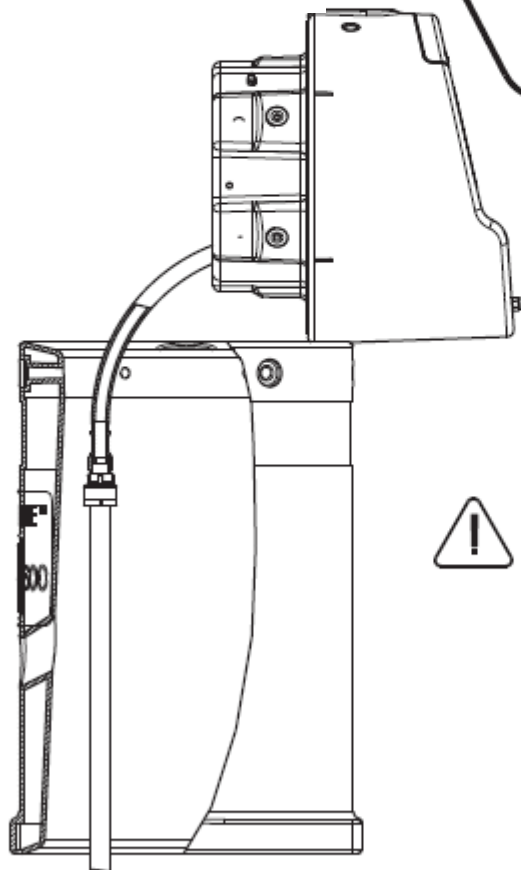
- Træk slangen ud gennem åbningen



2

- Tilslut til vandforsyningen

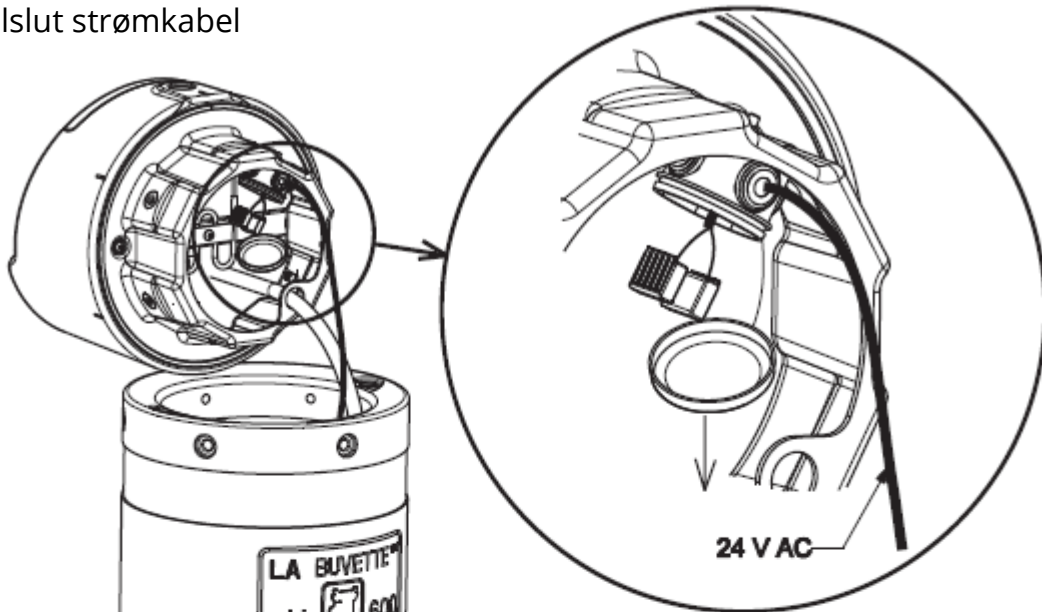
- Brug kraftig gummiforsegling



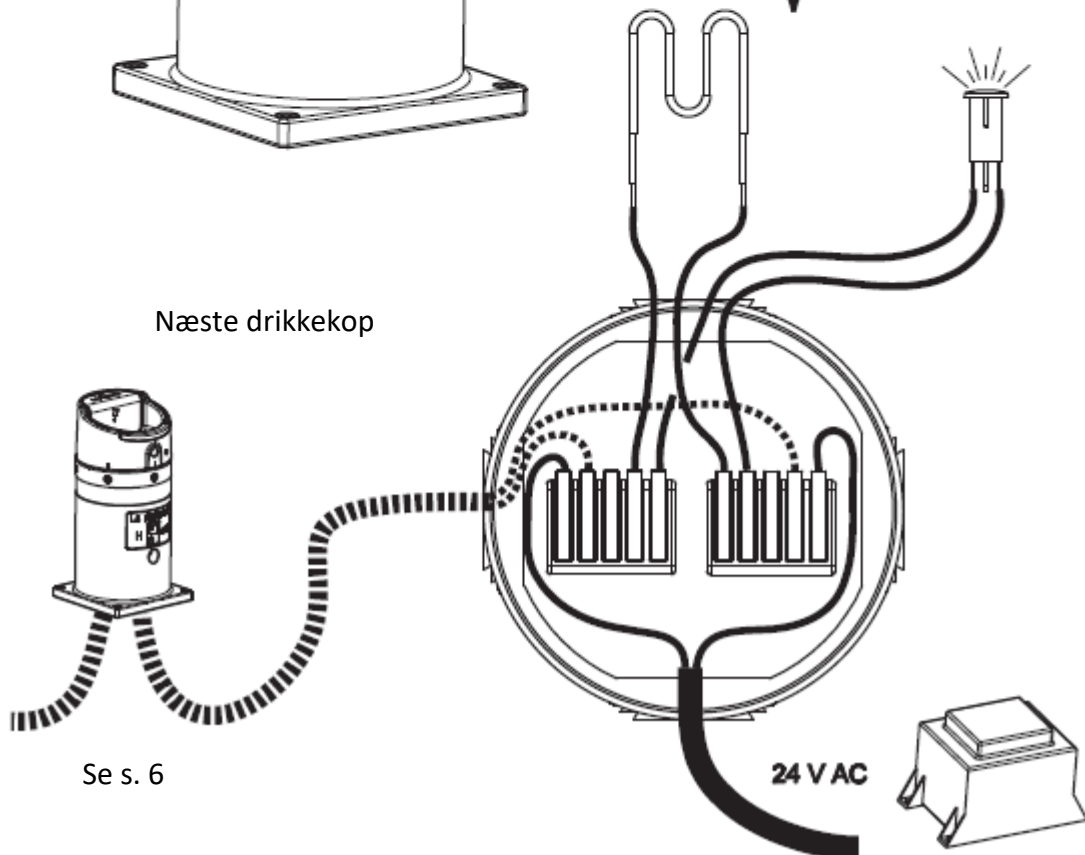
Før drikkekoppen monteres på soklen, skal drikkekoppen tilsluttes vandforsyningen for at kontrollere om føringerne er vandtætte.

El tilslutning

Tilslut strøm kabel

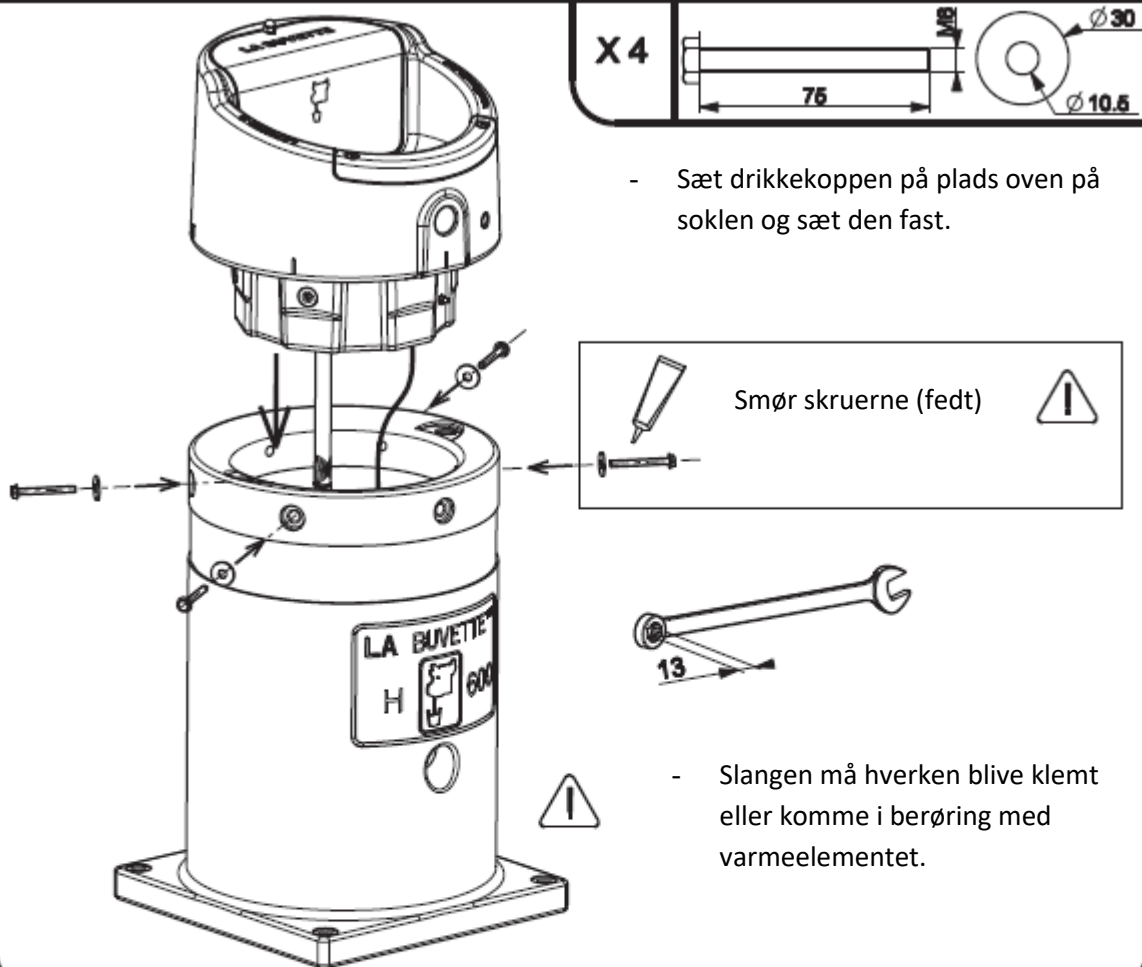


Næste drikkekop

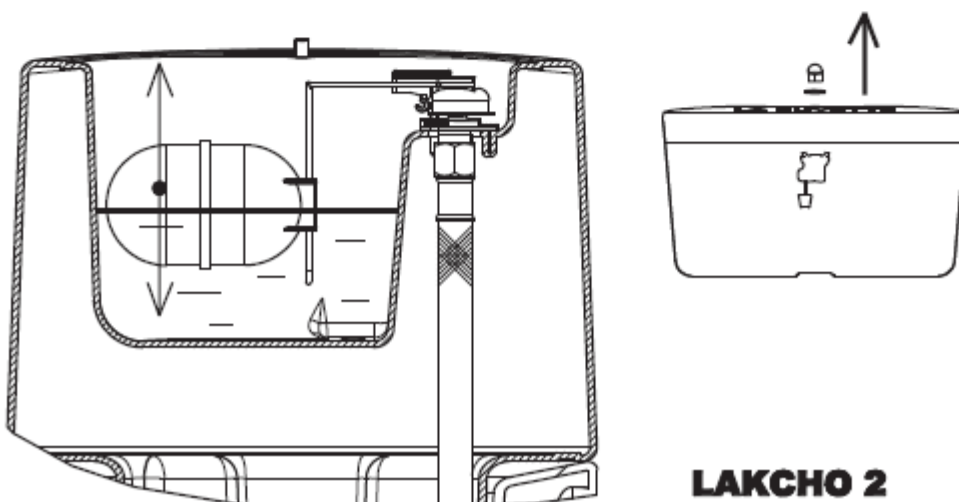


Se s. 6

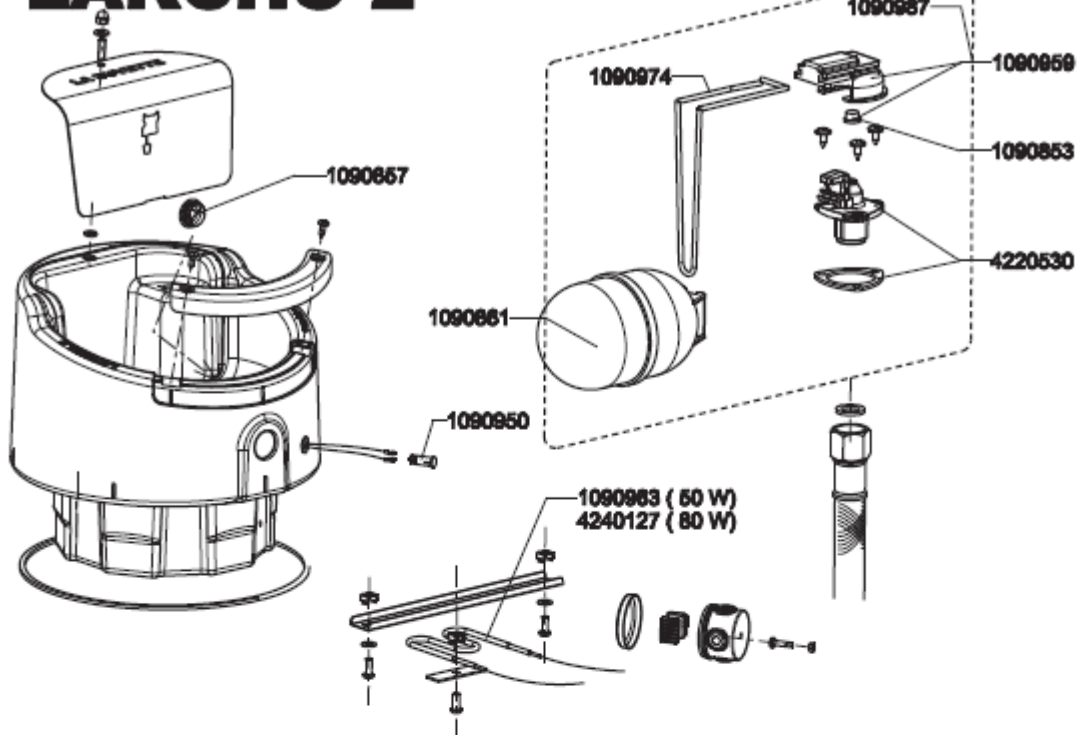
Slutmontering



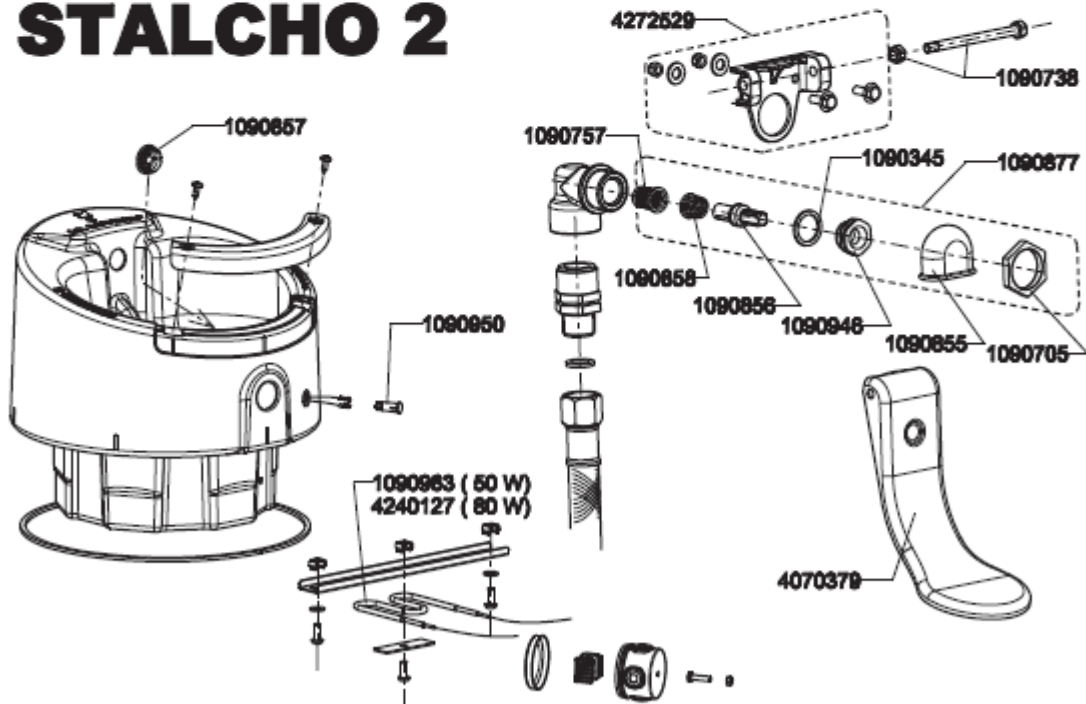
Regulering af vandstand



LAKCHO 2



STALCHO 2



Komplette splittegninger på
hjemmesiden:

www.labuvette.fr/pieces-rechange
www.troenkebecken-labuvette.de/ersatzteil
www.labuvette-waterers.co.uk/spare-parts

