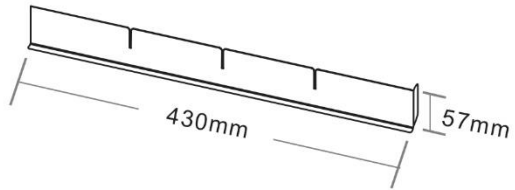
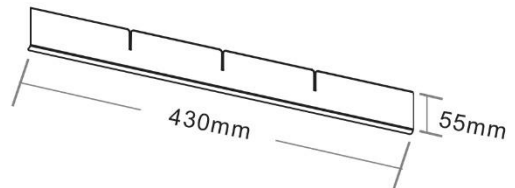


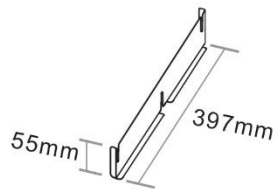
P.Lindberg



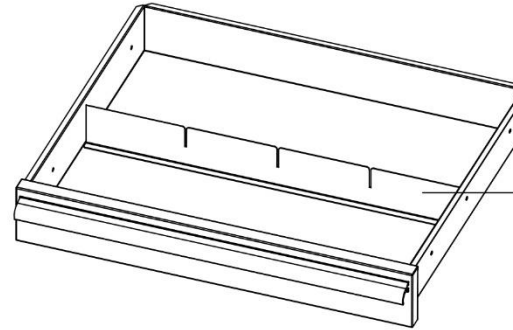
Einsatz quer



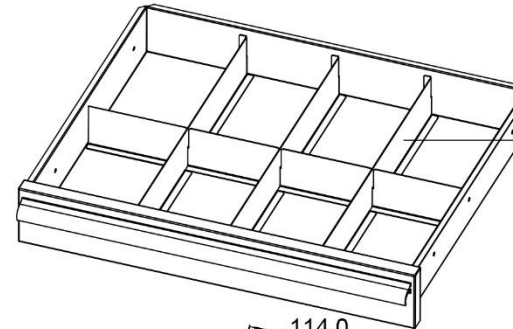
Aufteilung nach oben und unten



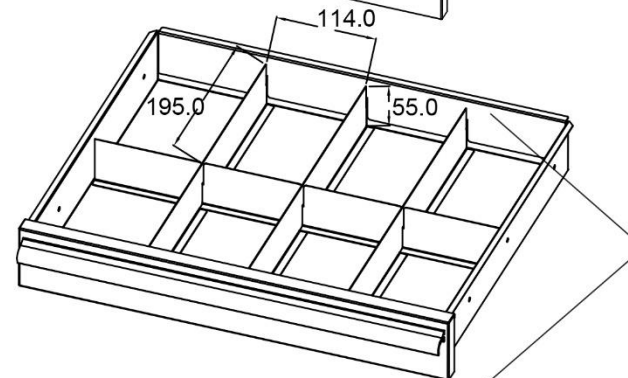
Vertikale Trennwände



Schritt 1:
Legen Sie die Mitte der
Quertrennwand fest



Schritt 2:
Setzen Sie jetzt die
vertikalen Trennwände ein



Schritt 3:
Platzieren Sie die beiden
Trennwände oben und
unten

