

P.Lindberg

AGFK220

BÖSCHUNGSMULCHER

Ersatzteilkatalog für
220 cm Mulcher, AGFK220
9063094

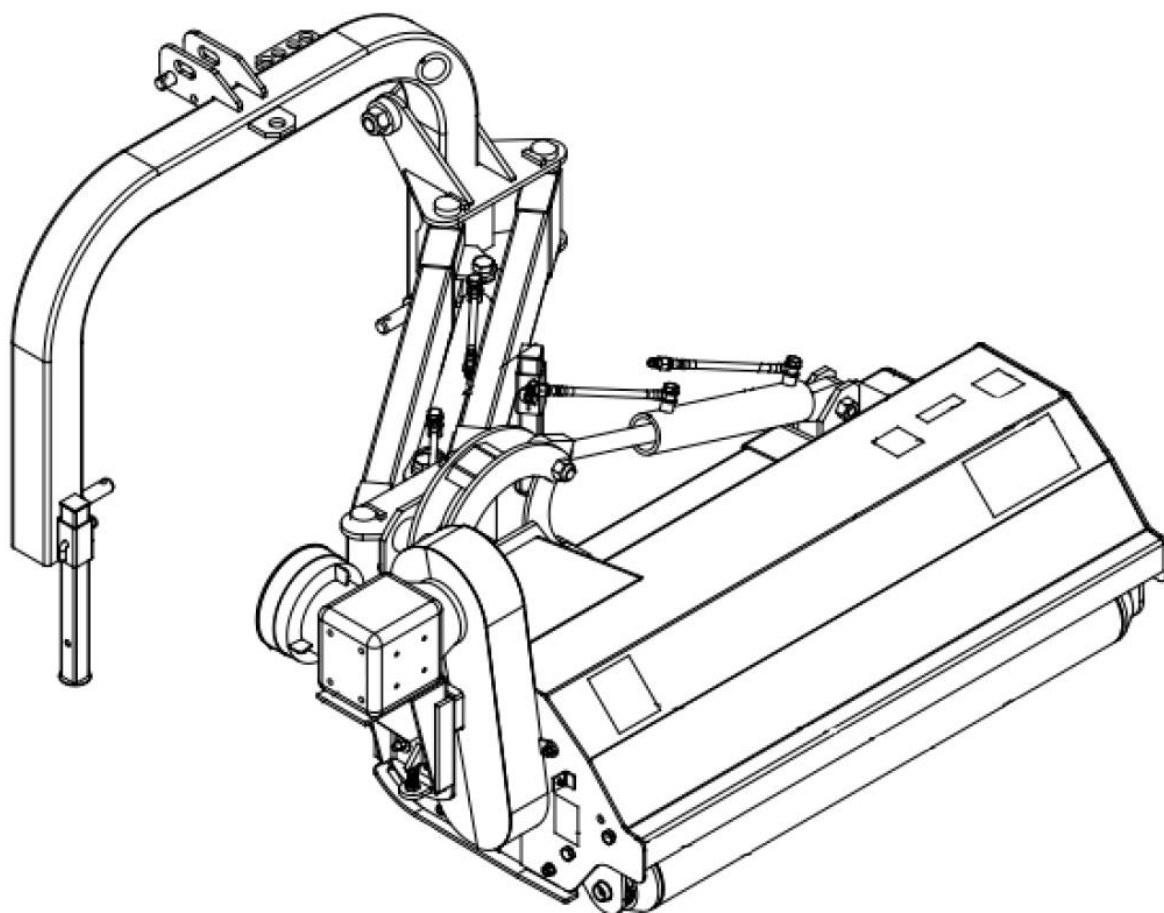


FIG 1, Hauptmaschine

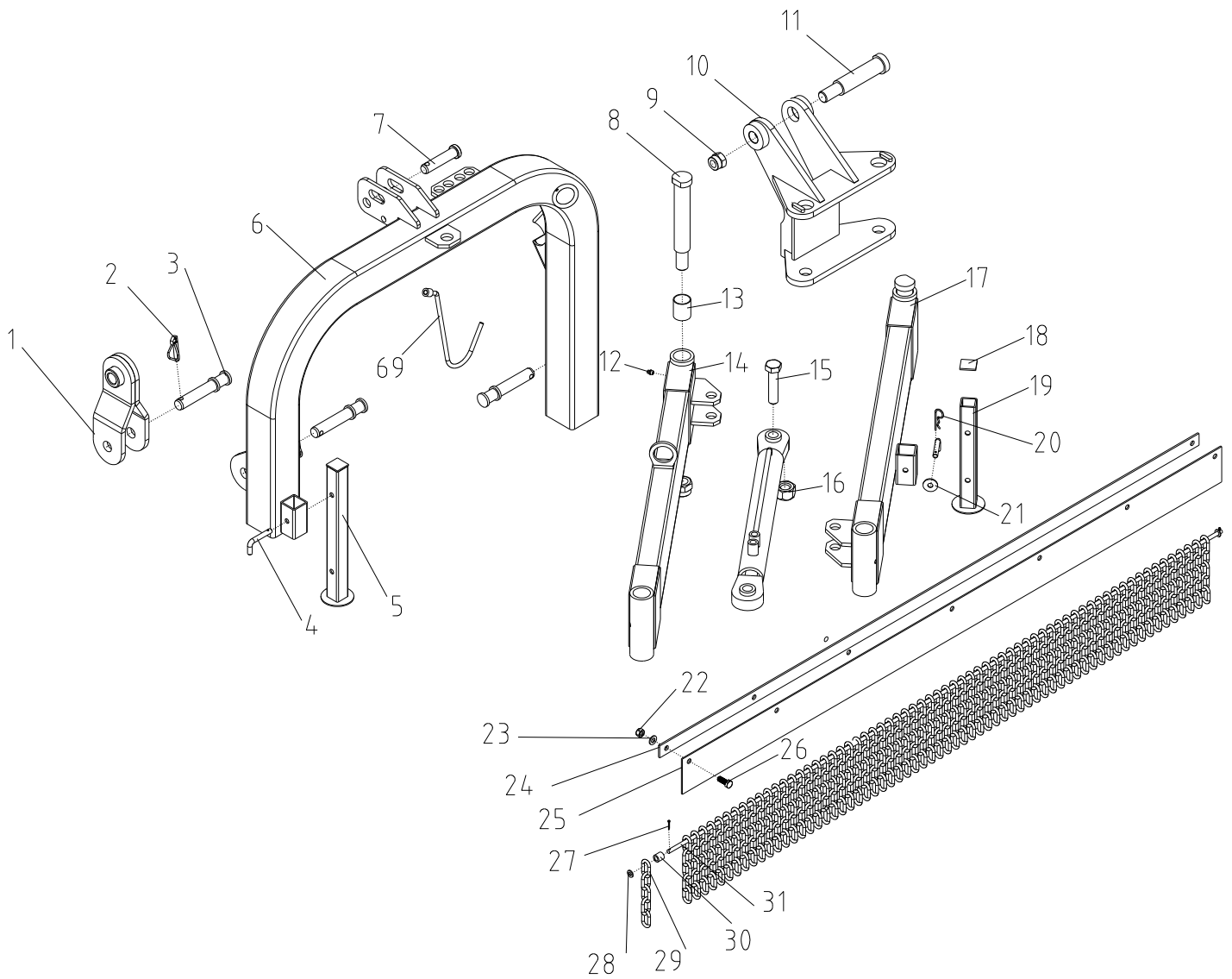
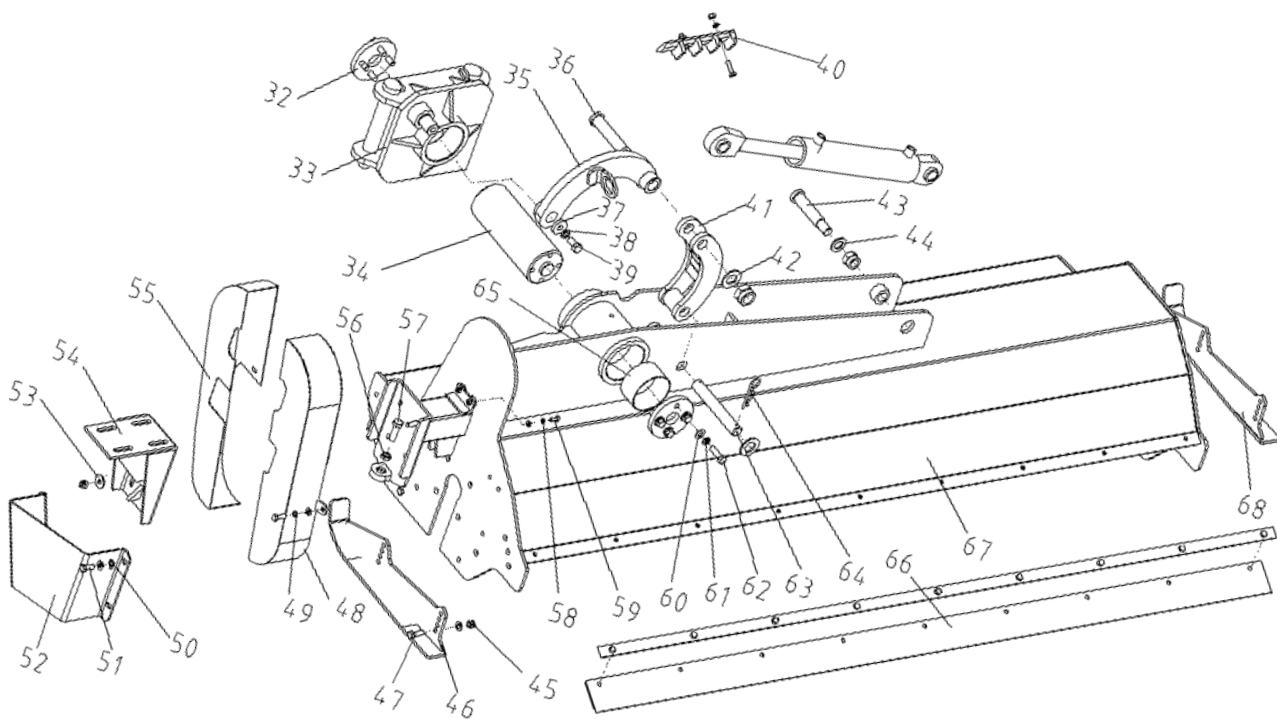
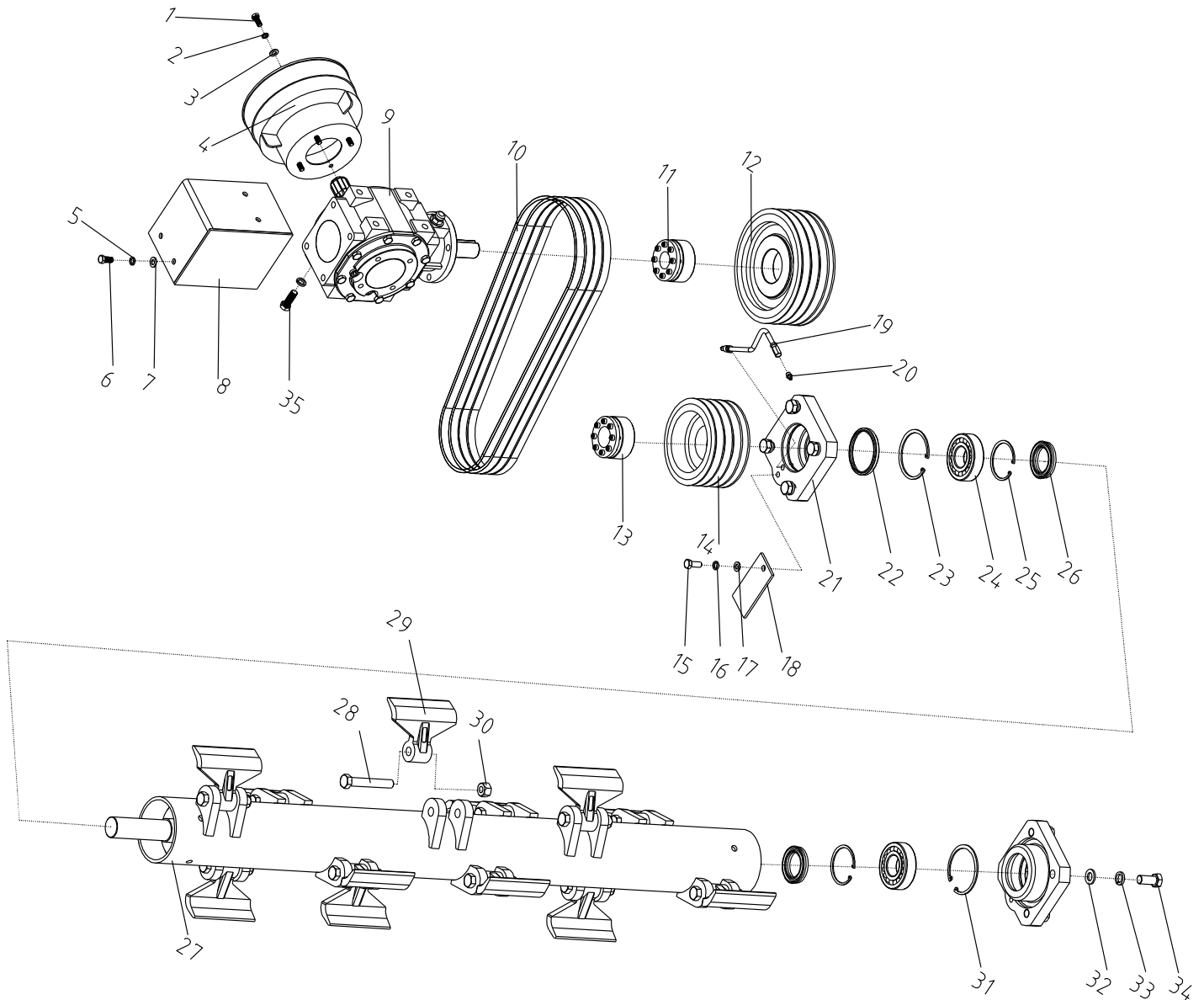


FIG 2,



Pos	Art.-Nr./ Art. no	Artikelname	Item name	Anzahl / quantity
32	9057720	Deckel	Cover	2
33	9056528	Drekkopf	Rotating shaft	1
34	9057721	Königszapfen	Shaft	1
35	9056529	Drehbeschlag	The moon plate	1
36	9056530	Bolzen	Top pin	1
37	9056531	Unterlegscheibe Übergrösse	Thick washer	1
38	N/A	Unterlegscheibe M16	Spring washer 16	1
39	9050258	Bolzen M16x30	Bolt M16x30	1
40	9056532	Gegenmesser	Cast plate	11
41	9056533	Drehbeschlag doppel	Push pedal	1
42	N/A	Unterlegscheibe 30	Plain washer 30	3
43	9056534	Bolzen/pin	Bottom pin	1
44	N/A	Unterlegscheibe	Plain washer 24	3
45	9050216	Stopmutter M12	Locking nut M12	8
46	9043084	Kufen links	Base plate (L)	1
47	N/A	Bolzen M12x35	Bolt M12x35	7
48	9056535	Riemenabdeckung "halfte"	Belt cover (R)	1
49	N/A	Federscheibe M10	Spring washer 10	2
50	N/A	Federscheibe M12	Spring washer 12	4
51	9050250	Bolzen M12x30	Bolt M12x30	4
52	9056536	Getriebeschutz	Belt pulley cover	1
53	9050202	Unterlegscheibe M8	Plain washer 8	4
54	9056537	Rahmenhalterung für Getriebe	Adjusting frame f/gear box	1
55	9056538	Riemenabdeckung "halfte"	Belt cover (L)	1
56	9050210	Mutter M16x1,5	Nut M16x1.5	1
57	9050260	Bolzen M16x1,5x50	Bolt M16x1.5x50	1
58	N/A	Federscheibe	Spring washer 8	2
59	9050231	Bolzen M8x20	Bolt M8x20	2
60	N/A	Unterlegscheibe	Plain washer 14	8
61	N/A	Federscheibe	Spring washer 14	8
62	N/A	Bolzen M14x45	Bolt M14x45	8
63	9056539	Pin/Bolzen	Shaft	1
64	N/A	Harnadelsplint	R pin	2
65	9043109	Buchse 110x115x60	Bushing 110x115x60	3
66	9056540	Gummiplatte	Rubber plate	1
67	N/A	Mulcherkasten	The cover weldment	1
68	9043094	Kufen Rechts	Base plate (R)	1

FIG 3



Pos	Art.-Nr./ Art. no	Artikelname	Item name	Anzahl/ quantity
1	9050231	Bolzen M8x20	Bolt M8x20	4
2	N/A	Federscheibe	Spring washer 8	4
3	9050202	Unterlegscheibe M8	Plain washer 8	4
4	9055508	Gelenkwellenschutz	Guard shade	1
5	N/A	Federscheibe	Spring washer 12	8
6	9050250	Bolzen M12x30	Bolt M12x30	4
7	9050204	Unterlegscheibe	Plain washer 12	8
8	9057722	Getriebeabdeckung	Gear box cover	1
9	9056541	Getriebe	Gear box assembly	1
10	9055584/9052858	Keilriemen 17X1320/1360	Strap SPB1393	4
11	9043100	Taperlock	Swellable sleeve	1
12	9056542	Riemenscheibe Ø220x80x4sp	Big belt pulley	1
13	9043095	Taperlock	Swellable sleeve	1
14	9056543	Riemenscheibe	Small belt pulley	1
15	9050241	Bolzen M10x25	Bolt M10x25	1
16	N/A	Federscheibe M10	Spring washer 10	1
17	9050203	Unterlegscheibe M10	Plain washer 10	1
18	N/A	Abdeckung	Fender	1
19	9056544	Fettschlauch	Oil pipe	1
20	9037437	Schmiernippel	Oil cup	2
21	9043093	Lagergehäuse	Bearing seat	2
22	9043085	Wellendichtring	Oil seal	1
23	9048902	Seegering innen	Circlip 90	2
24	9043092	Lager	Bearing	2
25	9048903	Seegering	Circlip 80	2
26	9043091	Wellendichtring	Oil seal, 45x80x10	2
27	9056546	Hauptwelle	Blade axle weldment	1
28	9043086	Bolzen M16x100x1,5	Bolt M16x1.5x100	20
29	9043087	Schlegel	Hoe, 140 mm	20
30	9051740	Stopmutter M16	Locking nut , M16	20
31	9056547	Seegering	Circlip	1
32	9050205	Unterlegscheibe	Plain washer 16	8
33	N/A	Federscheibe	Spring washer 16	8
34	9050259	Bolzen M16x35	Bolt M16x35	8
35	9050251	Bolzen M12x35	Bolt M12x35	4

Wir behalten uns das Recht vor, ohne vorherige Information technische Parameter oder Spezifikationen für dieses Produkt zu ändern.