

P.Lindberg

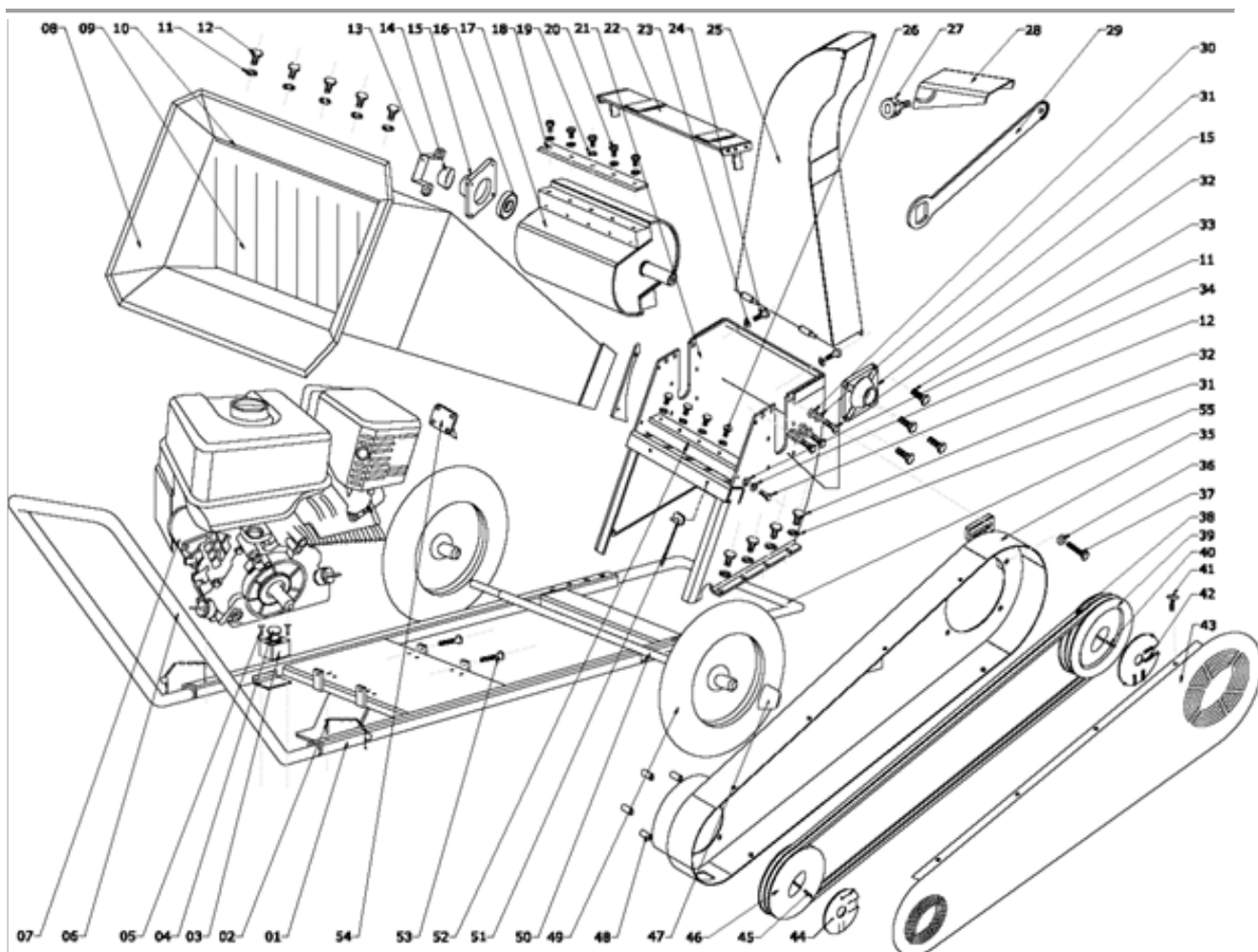


Ersatzteilliste

P-Lindberg GmbH-Flensburger Str. 3-D24969 Großenwiehe

Tel. 04604/9888-975 Fax. 04604/988-975

www.p-lindberg.de



Pos.	Artikelnummer	Text	Anzahl
4	9044145	Not-Aus-Knopf	1
7	9044146	Motor KPL. 15 PS Benzin	1
9	9044147	Gummiplatte f. Trichter	1
10	9044148	Schiene, 3 mm	1
14	9044149	Lagerdeckel	1
15	9044150	Lagergehäuse KPL. mit Lager	2
16	9044151	Verwenden Sie 9044150	2
17	9044152	Messerzylinder (Rotor)	1
18	9044153	Häckselmesser	2
20	9044154	Messerbolzen	10
22	9044155	Obere Platte für Häckselgehäuse	1
26	9044156	Bolzen für Gegenklinge	5
27	9044157	Rändelschraube f. Klappe	1
28	9044158	Klappe für Auswurfstutzen	1
29	9044159	Spezienschlüssel für Rotor	1
35	9044160	Riemenabdeckung, Innenteil	1
38	9044161	Keilriemen 1778 für das Modell bis Jahr 2017	2
38-1	9056840	Keilriemen 1800 für das Modell ab Jahrgang 2017	2
39	9044162	Riemenscheibe für Messertrommel	1
40	9044163	Keil für Riemenscheibe f. Messertrommel	1

Pos.	Artikelnummer	Text	Anzahl
42	9044164	Sicherheitsring für Riemenscheibe f. Messertrommel	1
43	9044165	Riemenabdeckung, Außenteil	1
44	9044166	Sicherheitsring für Riemenscheibe f. Motor	1
45	9044167	Keile für Riemenscheibe f. Motor	1
46	9044168	Riemenscheibe für Motorachse	1
47	9044169	Nabenkapsel f. Räder	2
49	9044170	Luftgummiräder	2
51	9044171	Sicherheitsschalter	1
52	9044172	Gegenklinge	1
54	9044173	Ausgangsstutzen für Auspuff	1
	9044262	Tankabdeckung	1
	9050289	Schlüssel für elektrischen Anlasser	1
	9035981	Start-Panel	1
	9028257	Reversierstarter	1