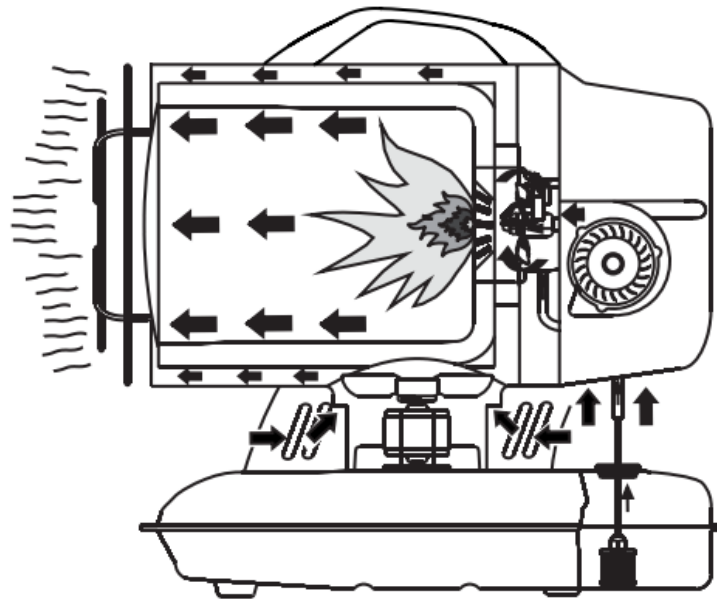


VÄRMEKANON MASTER

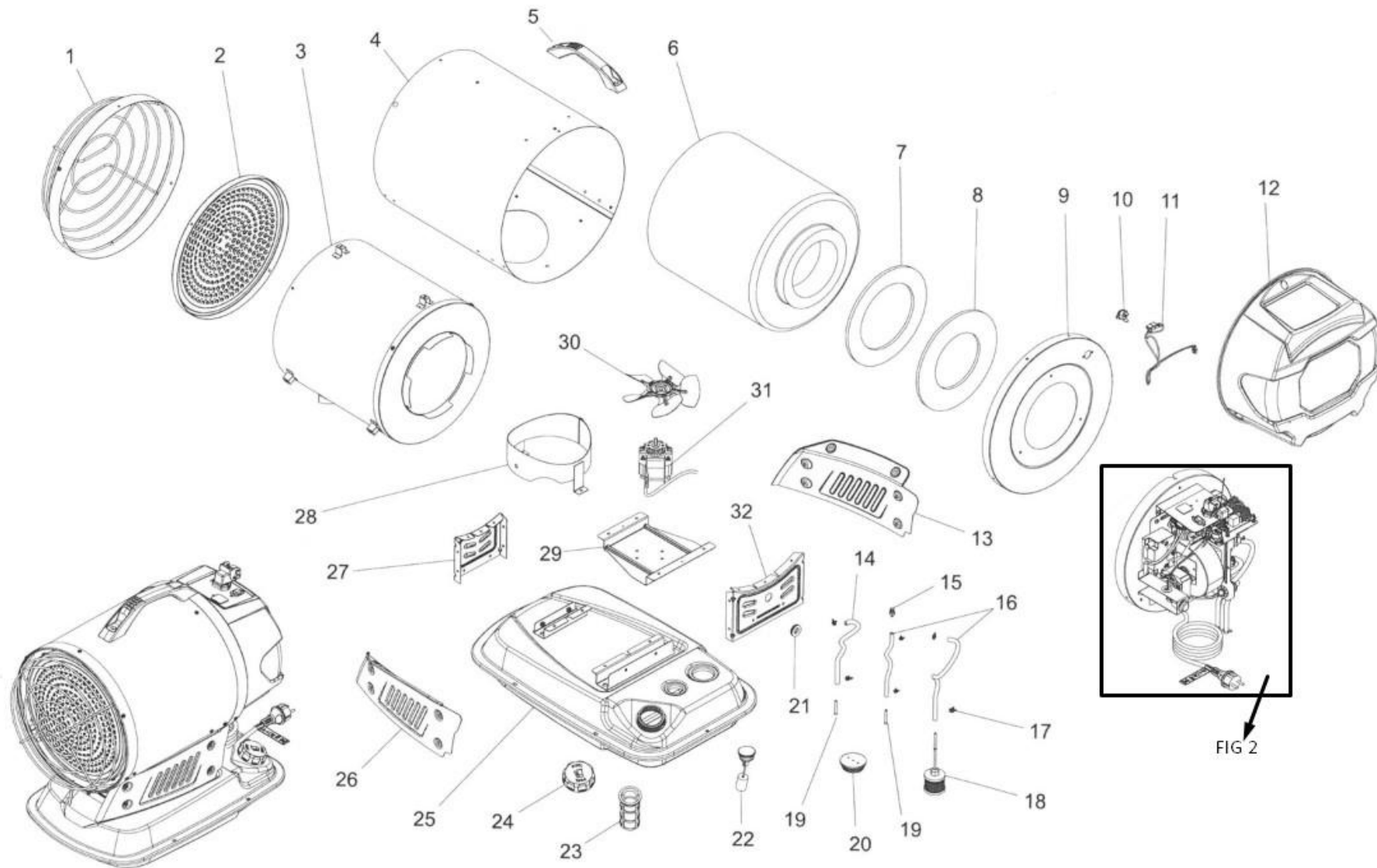
- XL61



Reservdelskatalog

9060017

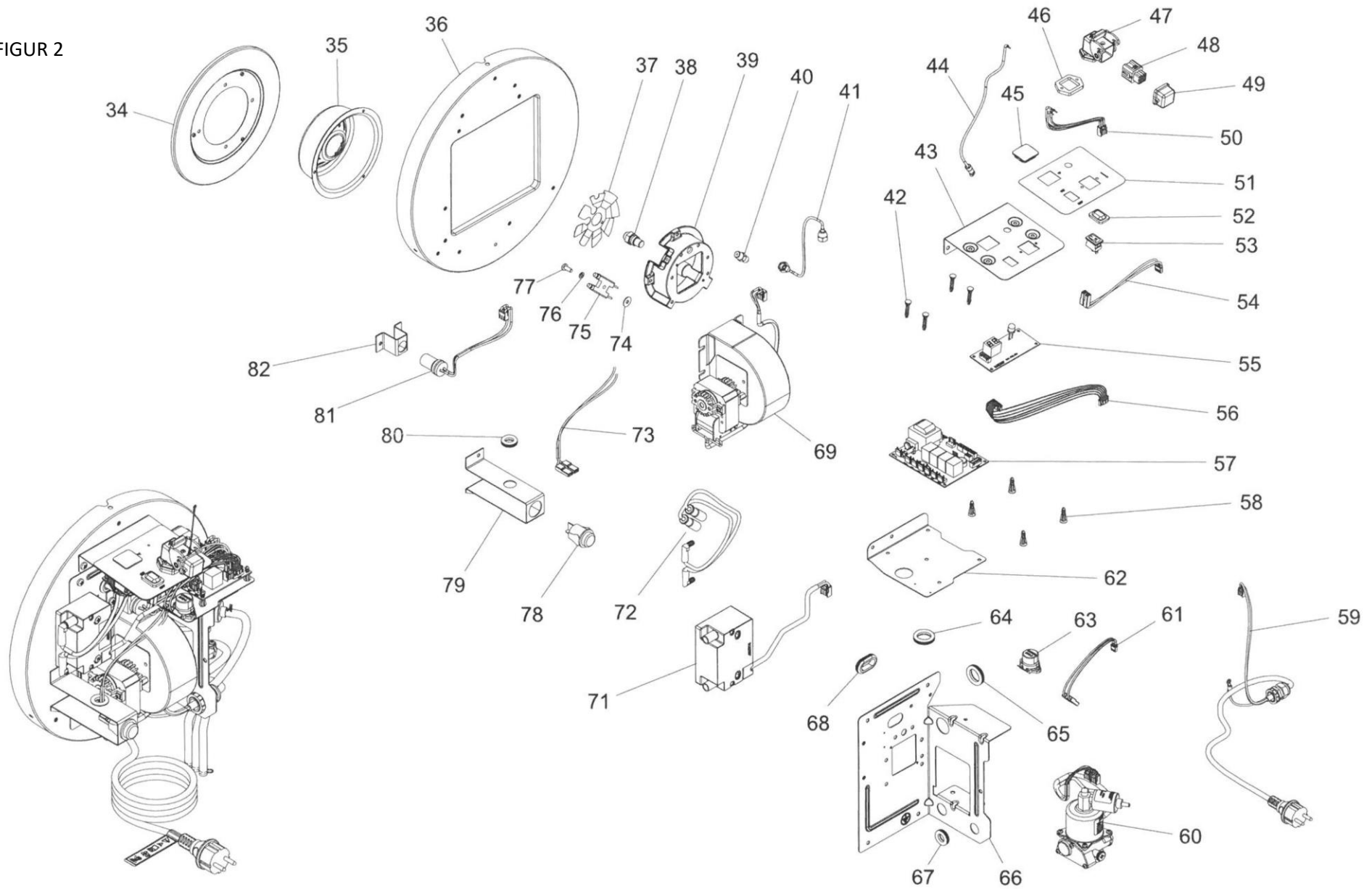
FIGUR 1



DELAR TILL
FIGUR 1

Pos	Art.	Varunamn	Item name	OE
1	N/A	Skyddsgaller	PROTECTION GRILL	4201.076
2	9066016	Perforerad platta / galler	RADIATION DISC	4201.045
3	N/A	Förbränningskammare	COMBUSTION CHAMBER	4201.038
4	N/A	Kåpa, yttre	VARNISHED SHELL	4201.021
5	N/A	Handtag	HANDLE	4201.048
6	N/A		INSULATION CYLINDER	4201.044
7	N/A	Keramisk fiberpackning	CERAMIC FIBRE GASKET	4201.032
8	N/A	Packning	PAPER GASKET	4201.139
9	N/A	Brännarplatta	BURNER PLATE	4201.421
10	N/A	Säkerhetstermostat	SAFETY THERMOSTAT	4032.883
11	N/A	Kabel för säkerhetstermostat	THERMOSTAT WIRES	4201.290
12	N/A	Omslag	COVER	4201.131
13	N/A	Sidosköld	DX SIDE SHELL	4201.011
14	N/A	Oljerör	OIL PIPE	4201.061
15	N/A	Avluftningsventil	BREATHE VALVE	4260.246
16	N/A	Oljerör	OIL PIPE	4201.062
17	N/A	Klämma	CLIP	4290.027
18	9064020	Bränslefilter	OIL FILTER	MA1487
19	N/A	Oljerör	OIL CONNECTION	4201.415
20	N/A	Gummiskiva	RUBBER BUSHING	4201.443
21	N/A	Kabelingång	CABLE FEEDTHROUGH	4290.052
22	N/A	Tankmätare	FUEL GAUGE	4260.006
23	9063118	Tankfilter	TANK FILTER	4290.239
24	N/A	Tanklock	TANK CAP	4100.054
25	N/A	Tank	TANK	4201.000
26	N/A	Sidosköld	SX SIDE SHELL	4201.013
27	N/A	Framskärm	FRONT SHELL	4201.007
28	N/A		VENTILATION MOTOR CONVEYOR	4201.018
29	N/A	Fläktmotorhållare	VENTILATION MOTOR SUPPORT	4201.064
30	N/A	Fläkt	FAN	4201.065
31	9065629	Fläktmotor	VENTILATION MOTOR	4260.000
32	N/A	Bakre kåpa	REAR SHELL	4201.009

FIGUR 2



DELAR TILL
FIGUR 2

Pos	Art.	Varunamn	Item name	OE
34	N/A	Fläns	COMPENSATION FLANGE	4201.031
35	N/A		COMBUSTION HEAD DIFFUSER	4201.030
36	N/A	Brännarplatta	BURNER PLATE	4201.077
37	N/A	Spridarskiva	TURBOLATION DISC	4201.034
38	9063471	Munstycke	NOZZLE	4260.001
39	N/A	Brännare huvud	COMBUSTION HEAD	4201.033
40	N/A	Anslutningsstycke	STRAIGHT CONNECTION	4290.053
41	N/A	Oljerör	OIL PIPE	4201.052
42	N/A	Distansbrickor	SPACERS	4290.028
43	N/A	Displayplatta	DISPLAY PLATE	4201.404
44	N/A	Jordkabel	GROUND WIRE	4117.697
45	N/A	Displayskydd	DISPLAY COVER	4201.068
46	N/A	Termostatkåpa	THERMOSTAT COVER	4201.426
47	9063112	Termostatkontakt, 90°	THERMOSTAT 90° CONNECTION	4160.647
48	9063111	Plugg	THERMOSTAT PLUG	4161.400
49	9061051	Termostatkåpa	THERMOSTAT CAP	4162.467
50	N/A	Ledning till termostat	THERMOSTAT WIRES	4117.695
51	N/A	Visa etikett	DISPLAY LABEL	4201.447
52	N/A	Skydd för kontakt	SWITCH COVER	4104.336
53	N/A	Kontakt	SWITCH	4106.179
54	N/A	Tråd för kontakt	SWITCH WIRE	4201.289
55	9063808	Display	DISPLAY BOARD	4201.424
56	N/A	Kabel till display	DISPLAY BOARD WIRES	4201.293
57	9063807	PC-display	PC-BOARD	4201.427
58	N/A	Distansbrickor	SPACERS	4290.021
59	N/A	Tråd	POWER CORD	4201.079
60	N/A	Pump	PUMP	4260.002
61	N/A	Kabel för växlingsbrytare	ANTI-TILT WIRES	4201.297
62	N/A	Tryckhållare	PC-BOARD SUPPORT	4201.027
63	9063806	Vridande kontakt	ANTI-TILT SWITCH	4260.110
64	N/A	Kabelingång	CABLE FEEDTHROUGH	4290.003
65	N/A	Kabelingång	CABLE FEEDTHROUGH	4290.003

66	N/A	Beslag	BURNER COMPONENTS BRACKET	4201.135
67	N/A	Kabelingång	CABLE FEEDTHROUGH	4290.052
68	N/A	Kabelingång	CABLE FEEDTHROUGH	4290.055
69	N/A	Förbränningsmotor	COMBUSTION MOTOR	4260.003
70	-	-	-	-
71	9063779	Högspänningstransformator	HIGH TENSION TRANSFORMER	4260.253
72	N/A	Ledning till transformator	HIGH TENSION WIRES	4201.089
73	N/A	Kabel för att återställa omkopplaren	RESET WIRES	4201.330
74	N/A	Fiberbricka	FIBRE WASHER	4110.394
75	9063472	Tändelektroder	ELECTRODES	4201.035
76	N/A	Elastisk bricka	ELASTIC WASHER	4110.393
77	N/A	Skruv	SCREW	4160.601
78	N/A	Återställ omkopplaren	RESET SWITCH	4260.233
79	N/A	Fäste för återställningsbrytare	RESET SWITCH BRACKET	4201.327
80	N/A	Kabelingång	CABLE FEEDTHROUGH	4290.052
81	9063470	Fotocell	PHOTOCELL	MA1493
82	N/A	Fäste för fotocell	PHOTOCELL BRACKET	4201.259

Vi förbehåller oss rätten att ändra de tekniska parametrarna och specifikationerna för denna produkt utan föregående meddelande

Kontakt
Tel. order: 010-2097050
Tel. teknisk support: 010-2097050

P. Lindberg
Myrangatan 4
745 37 Enköping

RES MASTER XL61 V1
www.p-lindberg.se
e-mail: order@p-lindberg.se