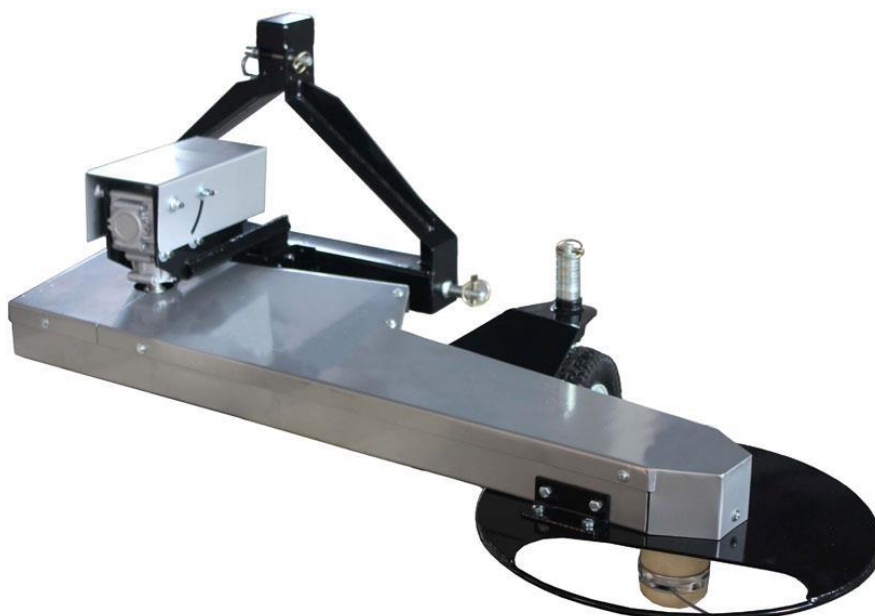


Bruksanvisning

Art. 9053263

Kanttrimmer till PTO



Kanttrimmer - Art. 9053263

Beskrivning: Kanttrimmer för montering på 3-punktsfästet (KAT. 1) på traktor. Fjäderpåverkad så maskinen automatisk glider tillbaka till normal position. Utrustad med skyddskappor av stål som skyddar stolparna. Med justerbart hjul som kan ställas in i fem olika positioner (från 38 mm till 89 mm) för att bestämma klipphöjden. Levereras med 20 st. runda och 20 st. fyrkantiga trimmertrådar. Trimmer diameter: 55 cm. Med luftgummihjul, 9/3.50-4.

Användningsområden: För att effektivt trimma kanter vid, omkring och under staket.

Användning: Får endast användas som manualen beskriver, all annan användning undanbedes.

Innehåll

Säkerhetsinstruktioner	3
Överblick över maskinen	5
Tekniska specifikationer.....	6
Monteringsanvisning.....	7
Bruksanvisning	15
Inställning av hjulhöjd:	16
Aktivering av trimmerhuvudet:.....	16
Stanna trimmertrådens rotation:.....	16
Underhåll och förvaring	17
Underhållsplan:	18
Förvaring:.....	19
Felsökning	20
Sprängskiss.....	21
EU Deklaration.....	22

Säkerhetsinstruktioner

Läs och förstå manualen helt innan kanttrimmern tas i bruk. Lär dej att använda utrustningen och hur den ska underhållas.



OBSERVERA

Kanttrimmern drivs av traktorns kraftöverföringsaxel (PTO) som överför kraft från traktorn. Kraften är extremt farlig och kan orsaka allvarlig personskada. Läs och förstå hela manualen innan du börjar använda kanttrimmern.



OBSERVERA **Barn och djur**

Var alltid särskilt uppmärksam på om det finns barn eller djur i området. Barn kan klämma sig av maskinen, utgå aldrig från att barn stannar på samma plats där du lämnade dem. Följ nedan förhållningsregler:

- Håll barn och djur på avstånd från arbetsområdet, var noga med att de är under uppsyn.
- Stäng av maskinen om barn eller djur närmar sig arbetsområdet.
- Låt aldrig barn styra utrustningen.
- Var särskilt uppmärksam på blinda vinklar, buskar, träd och andra objekt som kan skymma sikten.



OBSERVERA **Personssäkerhet**

Kanttrimmern är en kraftfull maskin med rörliga delar som drivs med hög energi. Var noga med att maskinen används på säkraste sätt. Om man är ouppmärksam kan det uppstå fara för både brukaren som för personer runt omkring. Följ alltid nedan förhållningsregler innan maskinen tas i bruk.

- Var uppmärksam på att brukaren är ansvarig för olyckor och skador på personer, egendom och på sig själv.
- Använd alltid säkerhetsglasögon med sidoskydd för att skydda ögonen mot material som kan slungas ut.
- Undvik att bära löst sittande kläder som kan fastna i rörliga delar.
- Det rekommenderas att använda handskar. Kontrollera att de sitter korrekt och att det inte finns lösa manchetter eller band.
- Håll alltid andra personer på minst 30 meters avstånd. Maskinen kan slunga ut pinnar, små sten, grus och rester av material ut över stora områden med hög hastighet. Kör inte över löst material som tex grus medans trimmerhuvudet roterar. Ändra aldrig på säkerhetsanvisningar, kontrollera utrustningen med jämna mellanrum.
- Använd aldrig maskinen påverkad av alkohol, narkotika eller medicin



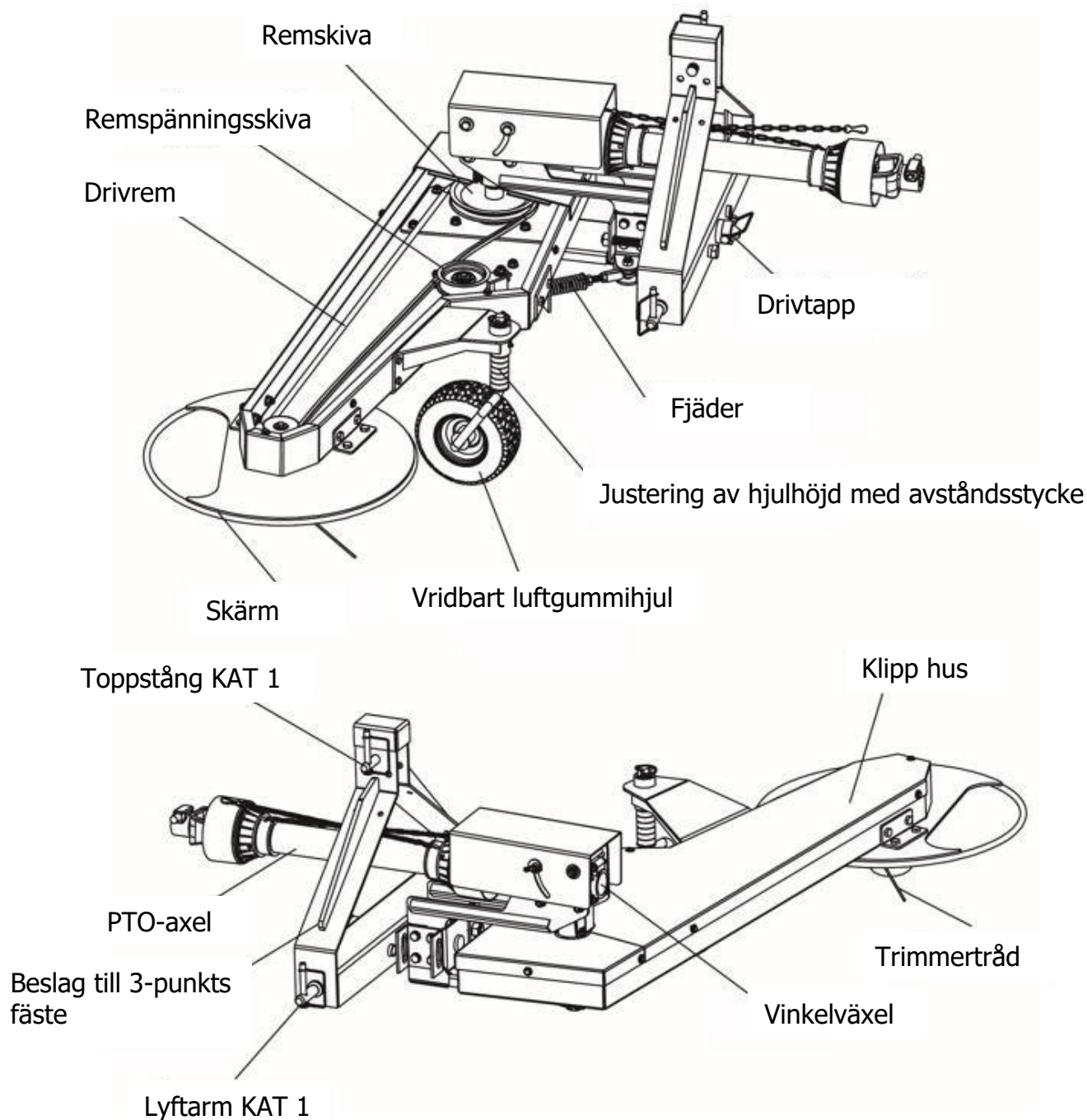
OBSERVERA **Säkerhet vid användning**

- Maskinen är endast beräknad att använda framåt – backa aldrig med kanttrimmern tillkopplad då det kan skada maskinen.
- Var säker på hur maskinen ska stannas – kopplas ifrån kraftöverföringsaxeln och stänga av traktorn.
- Låt aldrig personer som inte är bekanta med instruktionerna använda maskinen.
- Kör aldrig snabbare än 3 km/h när kanttrimmern är ansluten.
- Kör aldrig snabbare än 11 km/h när kanttrimmern transporteras.
- Om trimmerhuvudet inte sitter korrekt mot jorden kan det resultera i en dålig klippning, pivot-problem, skalpering av gräsplan eller för snabb nedslitning av utrustningen och skador på trimmerträden.
- Placera aldrig händer, fötter eller andra kroppsdelar på eller under skärhuset medans kanttrimmern går.
- Maskinen är beräknad till att klippa gräs, ogräs och andra växter. Använd den inte till andra användningsområden.
- **Stäng alltid av kraftöverföringsaxeln, stanna traktorn och ta ur nyckeln och vänta tills alla rörliga delar har stannat helt, därefter kan kraftöverföringsaxeln kopplas ifrån. Vänta i 5 min innan all form av underhåll/byte av trimmertråd eller när det ska avlägsnas gräs.**
- Var särskilt uppmärksam när du kör i lutningar, i blöta väderförhållande eller när du ska backa.
- Stanna kanttrimmern när du kör över grus, bark och på väg.
- Utför under inga omständigheter ändringar på maskinens delar. Det gäller även avskärmningen. Ändringar kan medföra personskada eller skada på egendom, garantin på produkten faller bort.
- Skulle trimmersnöret fastna i något främmande föremål, maskinen börja gå ojämnt, vibrera och låta mycket rekommenderas det att stanna kraftöverföringsaxeln, stanna motorn, ta ur tändningsnyckeln och vänta till alla rörliga delar har stannat. Vibrationer är ofta ett tecken på att något är fel, rengör reparera eller byt de delar som har gått sönder.
- Undvik snabba manövrar. Uppstår det någon form av tvivel gällande utrustningen stanna maskinen och ta dig tid att kontrollera ekipaget. Var 100 % säker på att du har kontroll över utrustningen.
- Håll ett öga på trafiken när det arbetas på sidan av vägen.
- Använd endast maskinen i dagsljus.
- Var uppmärksam på när maskinen används omkring staket, ledningar, rep och slangar. Dessa objekt samt materialrester kan bli vikta in i trimmerhuvudet och skada lager och medföra personskada.
- Använd inte utrustningen på mark som lutar kraftigt.
- Håll alltid alla kopplingar tillspända



Manualen kan inte beskriva alla tänkbara situationer som skulle kunna uppstå. Brukaren ska använda sitt sunda förnuft vid användning av kanttrimmern.

Överblick över maskinen



Tekniska specifikationer

<i>Krav av traktor</i>	Kat. 1/25 - 45 HK
<i>Kraftöverföring</i>	Traktorns PTO
<i>PTO hastighet</i>	540 rpm
<i>Antal trimmertrådar</i>	2
<i>Drivrem</i>	A-2565 V rem
<i>Justering av drivrem</i>	Fjäderbelastad styrremskiva
<i>Max. axelavstånd</i>	200 cm
<i>Klipphöjd</i>	5 positioner/från 38 – 89 mm
<i>Klippbredd</i>	55,88 centimeter
<i>Vikt</i>	99,79 kg

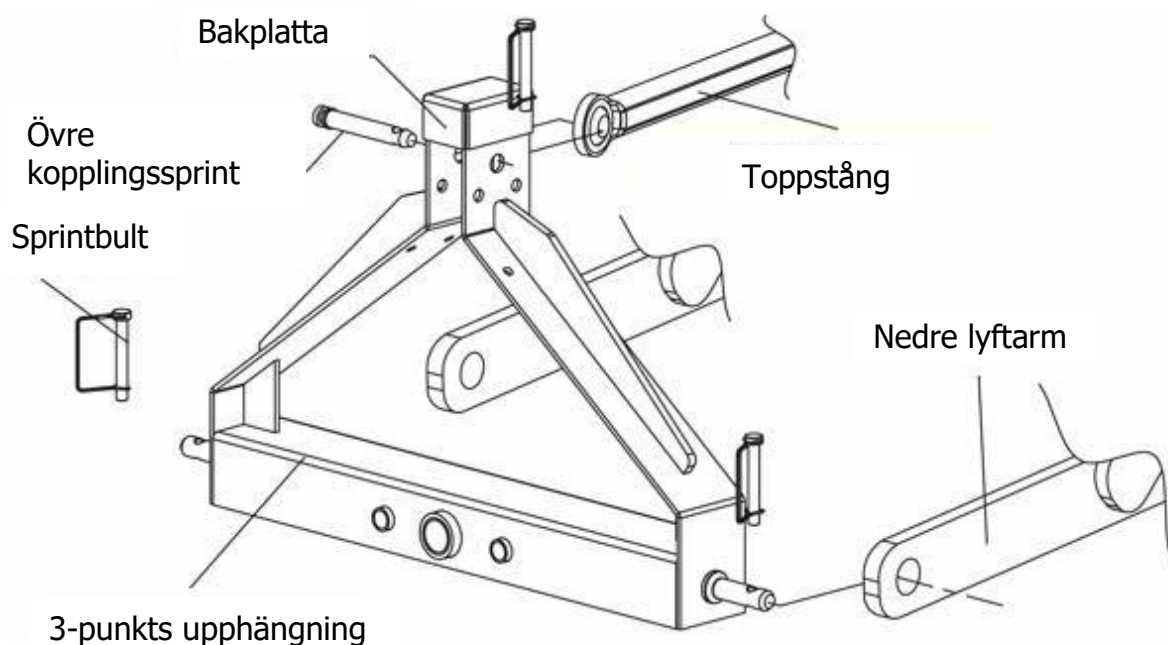
Monteringsanvisning



Var noga med att traktorns motor är avstängd, parkeringsbromsen dragen och tändningsnyckeln urtagen – för säkerhets skull.

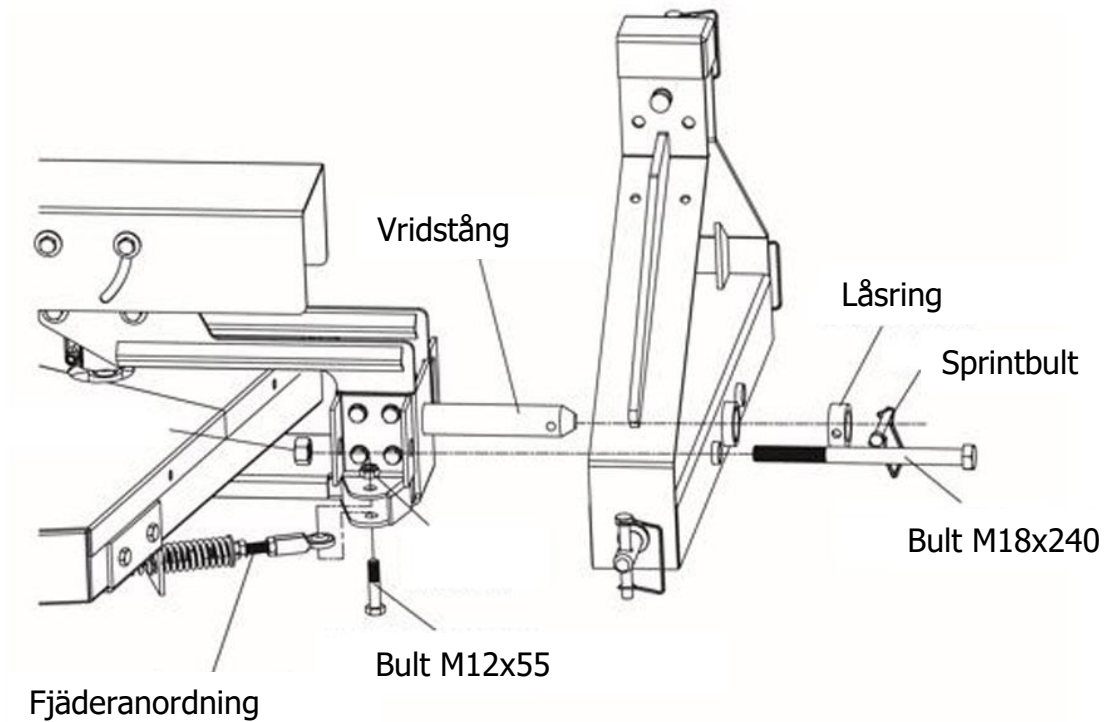
Steg 1: Anslut 3-punktsbeslaget till traktorn

1. Sätt beslaget bak på traktorn med bakplattan pekandes bort från traktorns baksida. Den motsatta sidan av 3-punktsbeslaget, som vänder mot den översta armen som är öppen.
2. Montera beslaget på traktorn och sätt fast den med sprint.



Steg 2: Anslut kanttrimmern till 3-punktsbeslaget

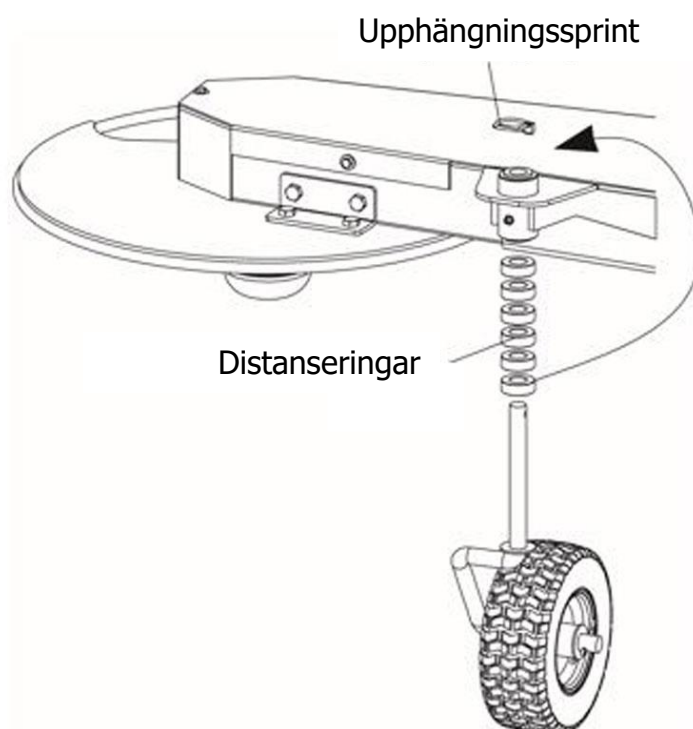
1. Sätt vridstången i monteringshålet på 3-punktsbeslaget, sätt fast med låsringen och sprintbult.
2. Sätt i M18x240 bult i 3-punktsbeslaget fastgör med M18 mutter.
3. Montera fjäderanordningen till ramen med hjälp av M12x55 bult och låsmutter M12.



Steg 3: Montering av däck

1. Sätt i hjulaxeln i stödhjulet nerifrån, sätt dit distanseringarna, därefter sätt fast det hela med upphängningssprinten.

Observera: Hjulhöjden justeras med distanseringarna.



Steg 4: Uträkning om hur lång PTO-axeln ska vara

Var noga med att räkna ut hur lång PTO-axeln behöver vara i förhållande till traktorn och behovet.



OBSERVERA

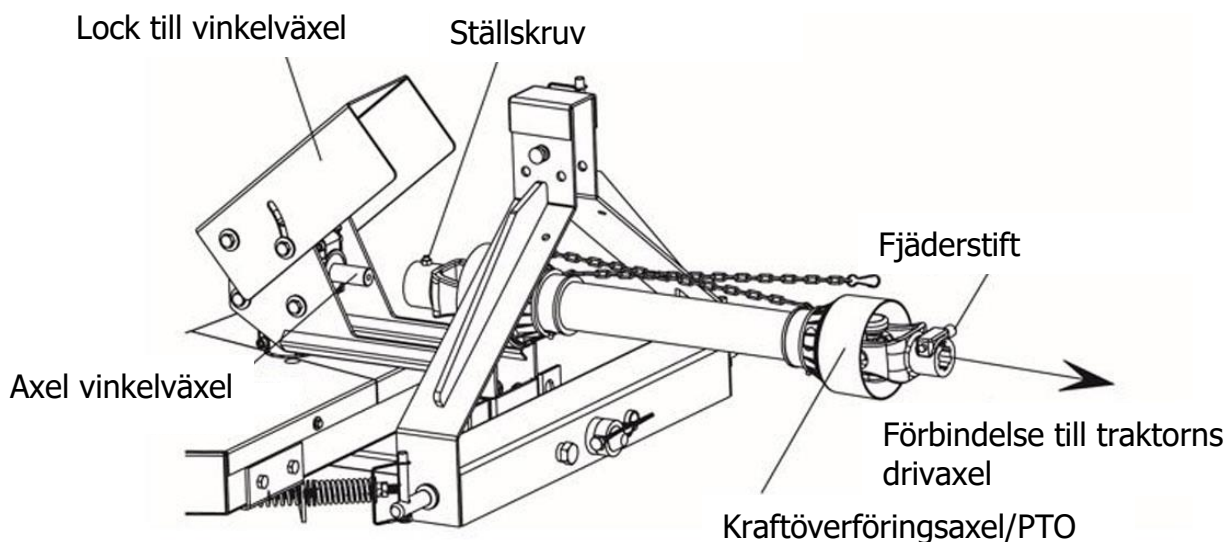
Minsta rekommendationen på överlapp av PTO-axelns mitt ska vara **15,24 centimeter**. Ett mindre överlapp kan medföra skada på utrustningen samt personskada. En PTO axel ska alltid avkortas lika mycket på var halv del.

Nödvändigt verktyg:

- 13 mm ringnyckel
- 4 mm unbrako-nyckel

1. Lossa vingmuttern något och lyft locket till vinkelväxeln.
2. Montera PTO-axeln på vinkelväxeln och håll emot med en flat nyckel mellan PTO-axeln och vinkelväxeln, spänn ställskruven.
3. Tryck PTO fjäderstiften ned och sätt PTO-axeln på traktorns drivaxel, kontrollera att monteringen är korrekt. (Är monteringen korrekt kommer fjäderstiften automatisk röra sig tillbaka till sin utgångsposition).
4. Kontrollera att bägge ändar på kraftöverföringsaxeln är på plats, sätt tillbaka locket på vinkelväxeln igen.

Viktigt: Kontrollera att det är 5 mm avstånd mellan packningarna på PTO-axeln och vinkelväxeln.

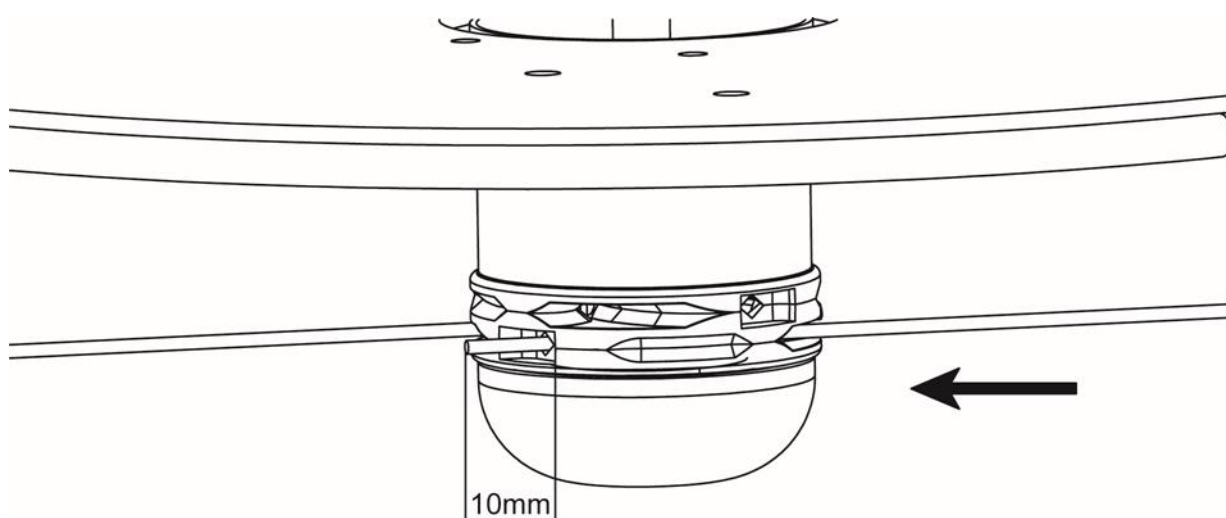


Steg 5: Montering av trimmertråd

Montera alltid båda trimmertrådarna och försäkra dej om att de är lika långa. Om inte båda monteras kan det leda till att maskinen går ojämnt med vibrationer, vilket kan skada maskinen.

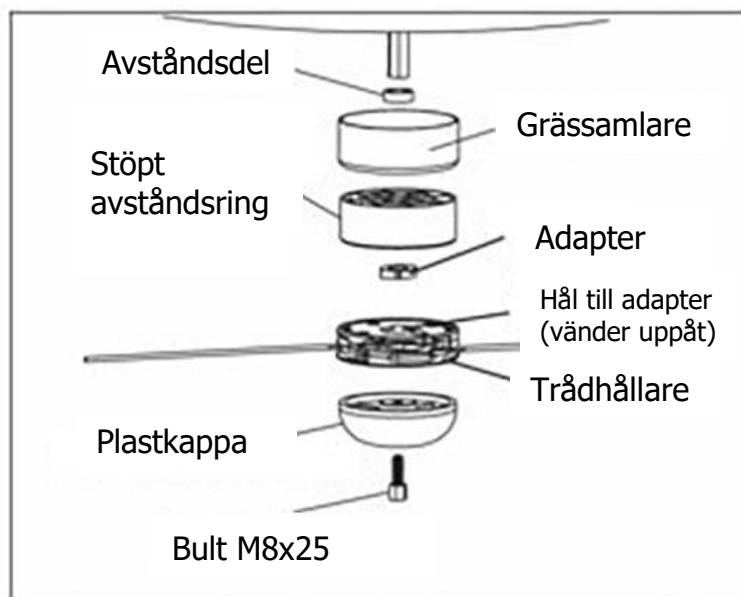
Sätt dit trimmertråden i ingångshålet (stor, avlång utskärning) skjut det inåt tills änden är ca 10 mm utanför på andra sidan. Därefter trycks tråd in i motsatt riktning, därefter är trådarna monterade.

Observera: Snöret kan endast röra sig i en riktning i trimmerhuvudet, för att avlägsna den ska den träs ut från den andra sidan av hållaren där de 10 mm sticker ut.



Steg 6: Justering av trimmerhuvudet

Observera: Trådhållaren kan monteras över eller under det stöpta avståndsringarna, där skärhöjden kan justeras från 2,5 – 4 cm. De följande arbetsmomenten visar hur man flyttar trådhållaren från under till över den stöpta avståndsringen

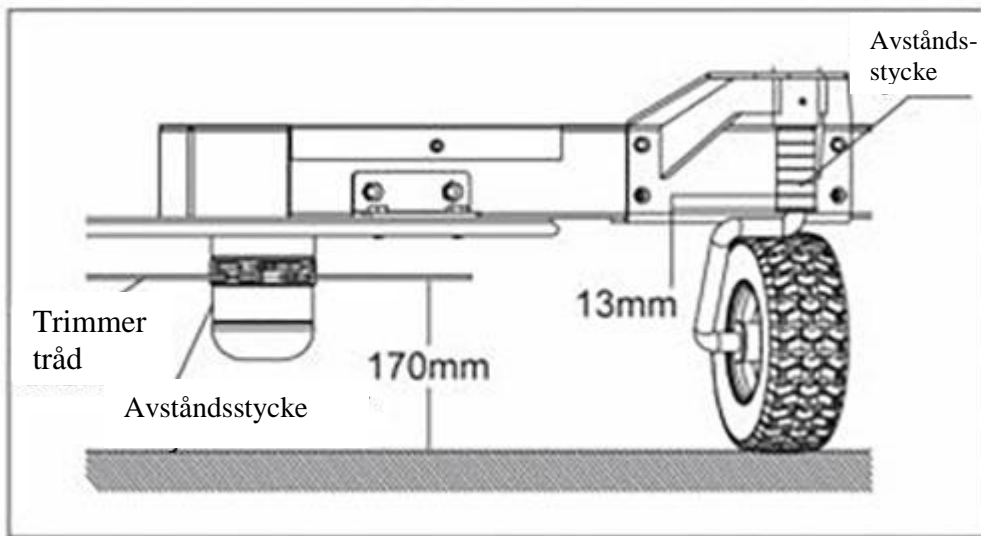


1. Kontrollera att hålet i grässamlaren är placerat korrekt i förhållande till huset.
2. Sätt en stjärnskruvmejsel i hålet vid grässamlaren och hålet i huset.
3. Vrid plastkappan tills skruvdragaren glider in i ett hål på axeln och låser fast.
4. Sett uppifrån, vrid plastkappan medurs tills den kommer helt loss från lagerhuset.

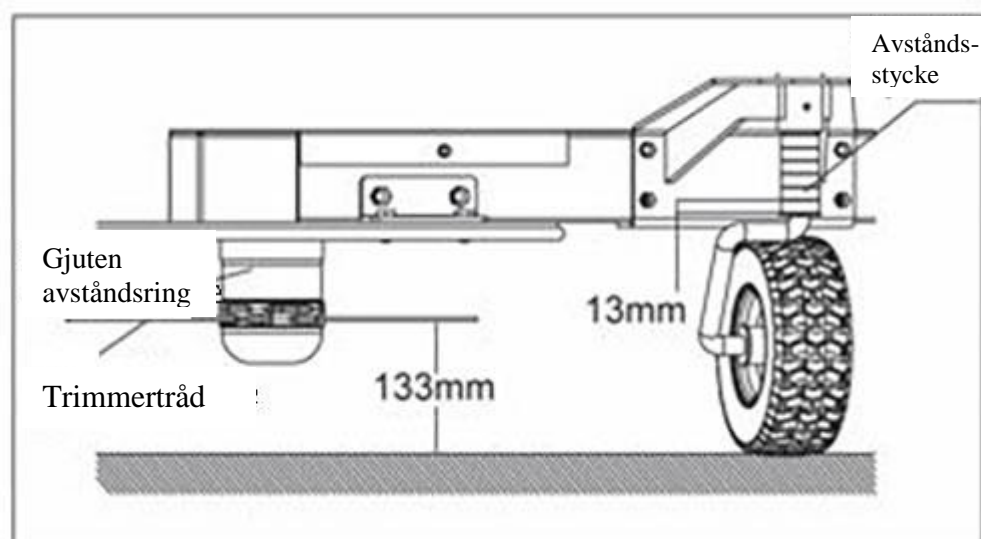
Observera: Om plastkappan fortsätter att vrida runt, men inte kommer loss, kontrollera om du har låst fast skruvdragaren i axeln. Om kappan inte kan vridas med handen kan det användas en 9/16" nyckel på drivremmen (sitter i botten av plastkappan) för att lossa den. Det kan vara nödvändigt att avlägsna rester av gräs och annat material från fördjupningen först.

5. Dra trådhållaren, adapter och de stöpta avståndsstyckena av från axeln.
6. Avståndsstycket och grässamlaren ska bli kvar på axeln med skruvmejseln.
7. Kontrollera att adaptern är satta överst på trimmerhuvudet innan det monteras på axeln.
8. Sätt det stöpta avståndsstyckena på axeln.
9. Sätt i bulten så att dess huvud sitter i det sexkantiga hålet i botten av plastkappan.
10. Sett uppifrån, håll fast bultens huvud med fingrarna och vrid plastkappan medurs för att vrida fast bulten på axeln.
11. Spänn genom att vrida plastkappan moturs, sett uppifrån.
12. Ta bort skruvmejsel.

Trådhållare monterad ÖVER den gjutna avståndsringen:



Trådhållare monterad UNDER den gjutna avståndsringen:

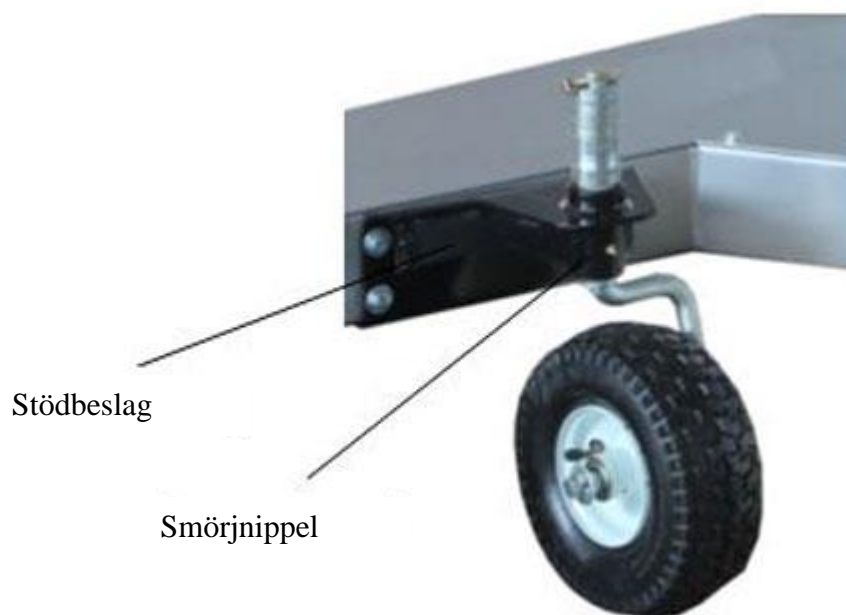


Steg 7: Smörjning av stödhjulet

Nödvändiga verktyg:

- Fettspruta med flexibel slang
- Universalfett
- Ren trasa

Applicera universalfett av god kvalitet med en handpumpad fettspruta på visade fettnipplar.



Bruksanvisning



OBSERVERA

- Maskinen är endast beräknad till att användas med 540 PTO varvtal! Kör aldrig med högre varvtal, det kommer endast medföra skada på personer och på utrustningen som inte täcks av garanti.
- Var påläst på traktorn som ska användas.

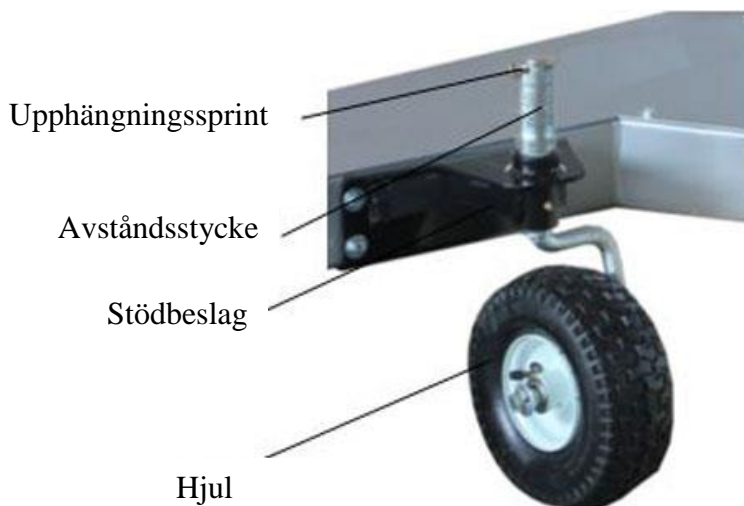
Observationer innan drift:

- Kontrollera att PTO:n är frånkopplad, aktivera parkeringsbromsen och stäng av traktorn om förarsätet överges.
- Transportera aldrig trimmern med PTO axeln i drift
- Ha aldrig trimmern kopplat till eller nedsänkt till jorden när du backar ekipaget. Maskinen är endast gjord för att kunna köra framåt. Tvingas maskinen att köras bakåt kommer det att skada maskinen vilket inte innefattas under garantin.
- Kontrollera alltid innan användning att maskinen är ren.
- Kom ihåg att installera låsbult och vingmutter i transporthålen på 3-punktsfästet när trimmern ska transporteras.

Inställning av hjulhöjd:

1. Avlägsna upphängningssprinten och ta bort hjulet och avståndsbusningen.
2. Justera avståndsbusningarna så att några sitter under och några över stödbeslaget.
3. Sätt tillbaka hjulet med avståndsbusningar och upphängningssprint.

Observera: Ökas antalet avståndsbusningar under stödbeslaget kommer hjulet att sänkas och trimmerhuvudet höjas. Ökas antalet över stödbeslaget kommer hjulet höjas och trimmerhuvudet sänkas.



Aktivering av trimmerhuvudet:

1. Kontrollera att trimmern är nedsänkt till jorden och att alla skärmar sitter korrekt innan start.
2. Ställ traktorn i tomgång och aktivera PTO axeln.
3. Öka traktorns varvtal för att uppnå en PTO hastighet på 540 rpm.

Stanna trimmertrådens rotation:

1. Reducera traktorns varvtal till tomgång.
2. Koppla från PTO axeln för att stanna trimmern.

Underhåll och förvaring

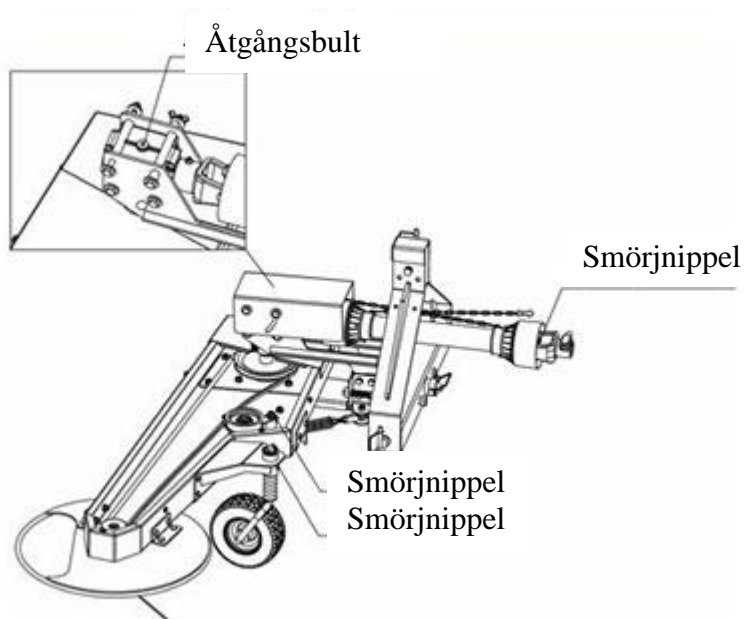
Regelmässigt underhåll förlänger maskinens livslängd. Följ alltid bruksanvisningens instruktioner.

Växellådan är smord från fabriken men det kan vara nödvändigt att smörja den efter en tids drift.

Kontrollera alltid efter oljeläckage innan start.

Växellådan ska vara fylld med olja, är den inte det ska det efterfyllas innan maskinen tas i bruk.

Kontrollera att alla smörjnippel är smorda innan användning.



Frånkoppla PTO axeln, stäng av traktorns motor, ta ur tändningsnyckeln, vänta tills alla rörliga delar stannat, koppla från PTO axeln, vänta 5 minuter innan det utförs någon form av underhåll eller kontroll av kantrimmern.

Underhållsplan:

Observera att nedan serviceintervaller är max. intervaller under normala driftförhållanden. Intervallerna bör vara kortare om utrustningen används i mycket snåriga eller smutsiga omgivningar. Med hänsyn till underhåll av traktor och PTO-axel hänvisas det till deras manualer.

Procedur	Innan varje start	Var 8-10e driftstimma	Var 18-20e driftstimma	Var 50e driftstimma	Var 100e driftstimma
Generell efterkontroll av utrustningen – bultar, muttrar och länkar	X				
Byt ut skadade eller kluvna trimmertrådar	X				
Kontrollera plastkappan och trådhållaren efter slitage	X				
Smörj PTO-axeln och smörjnipplar		X			
Kontrollera stramheten på drivremmar			X		
Smörj PTO-axelns ändar och mitten			X		
Byt drivrem				X	
Smörj drivlager och växellåda					X

Observera: Många underhållsuppgifter är lättare att utföra om trimmern ställs på högkant. Ställ endast trimmern upp i den positionen när det ska utföras underhållsuppgifter. Transportera och använd aldrig trimmern upprest.



OBSERVERA

- **Det krävs två personer för att ställa trimmern i underhållsposition. En person ska hålla trimmern medans en annan sätter i bulten.** Låt inte trimmern komma längre ned än vertikalt, låt den inte falla i motsatt riktning utan att ha monterat bulten – det kan medföra personskada och/eller skada på utrustningen.
 - Transportera aldrig trimmern i underhållsposition. Maskinen kan ta skada, vilket inte omfattas av garantin.
1. Avlägsna bult och vingmutter som håller kanttrimmern i driftsposition.
 2. Lyft upp maskinen i vertikal position. Med bultens huvud in mot traktorn, sätts nu bulten hela vägen in i transporthålet på 3-punkts fästet.
 3. Låt trimmerns monteringsbeslag vila mot bulten för att hålla den i den vertikala position (underhållsposition).

Förvaring:

- Innan maskinen ställs på förvaring, var noga med att den är torr.
- Smörj alla rörliga delar med ett tunt lager av olja för att undvika rost.
- Förvara maskinen inomhus eller i skyddande omgivningar i hårt väder och under vintermånaderna.

Felsökning

De flesta problem är lätta att lösa. Se nedan schema med de mest vanliga problem som kan uppstå och deras lösning:

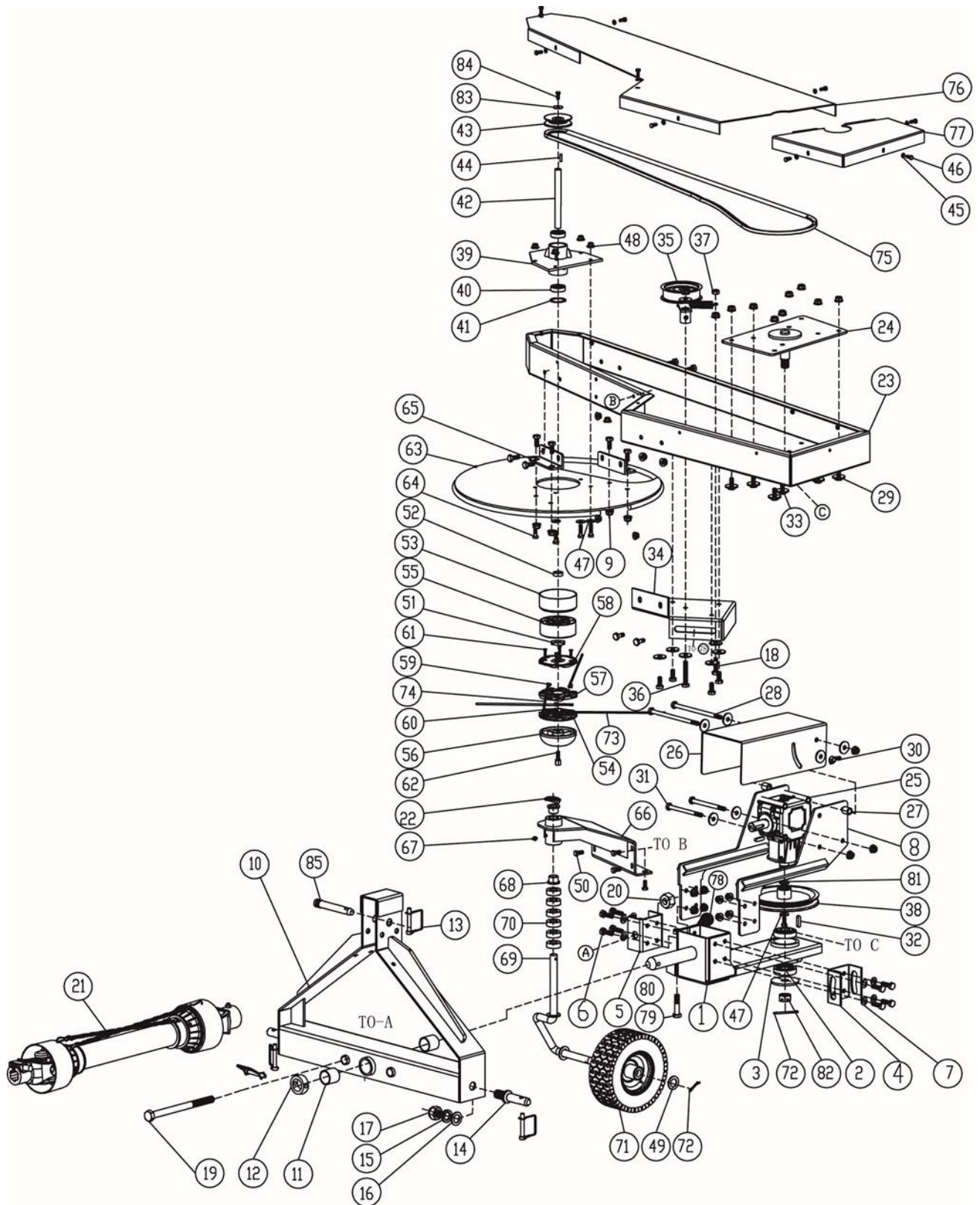


OBSERVERA

Frånkoppla PTO axeln, stäng av traktorns motor, ta ur tändningsnyckeln, vänta tills alla rörliga delar stannat, koppla från PTO axeln, vänta 5 minuter innan det utförs någon form av underhåll eller kontroll av kanttrimmern.

Problem	Möjlig orsak
Dålig klippkvalitet	<ol style="list-style-type: none">1. Trimmertråden behöver bytas ut.2. Traktorn kör med för hög hastighet.
Skalpering (gräset klipps av helt nere vid jorden)	<ol style="list-style-type: none">1. Arm- eller hjuljustering är felaktigt justerat. Kontrollera nivån och/eller höjden på de hydrauliska armarna på traktorn.
Maskinen stannar	<ol style="list-style-type: none">1. Kontrollera trimmertråden2. Kontrollera drivremmen så att den är tillräckligt stram och inte sliten.3. Kontrollera PTO-axelns rotationer
Trimmerhuvudet roterar inte eller saknar kraft	<ol style="list-style-type: none">1. Kontrollera om drivremmarna går lika.2. Drivremmen kan vara sliten eller skadad, byt vid behov.

Sprängskiss



EU Deklaration

EU OVERENSSTEMMELSESERKLÄRING		
EU – importør:	P. Lindberg A/S Sdr. Ringvej 1 6600 Vejen Tlf.: 70212626 E-mail: salg@p-lindberg.dk CVR: 25903110 www.p-lindberg.dk	
Erklærer herved at følgende maskine:	<i>Kanttrimmer til PTO PL varenr 90 53 263</i>	
Type / model:	<i>TS600</i>	
Er i overensstemmelse med følgende direktiver:	<i>2006/42/EEC (Maskindirektivet)</i>	
Anvendte standarder og normer:	<i>EN ISO 12100:2010 EN 349:1993+A1:2008 EN ISO 14120:2015 EN ISO 13857:2008</i>	
Dato og ansvarlig underskrift:	<i>Vejen d. 22-09-2017</i> P. Lindberg A/S  Erik T Lauritsen Direktør	
		

Vi förbehåller oss rätten att ändra tekniska parametrar och specifikationer för denna produkt utan föregående meddelande.