

Ersatzteilkatalog

Artikelnr.: 9057614

P-Lindberg

Erdbohrer, Grundmaschine

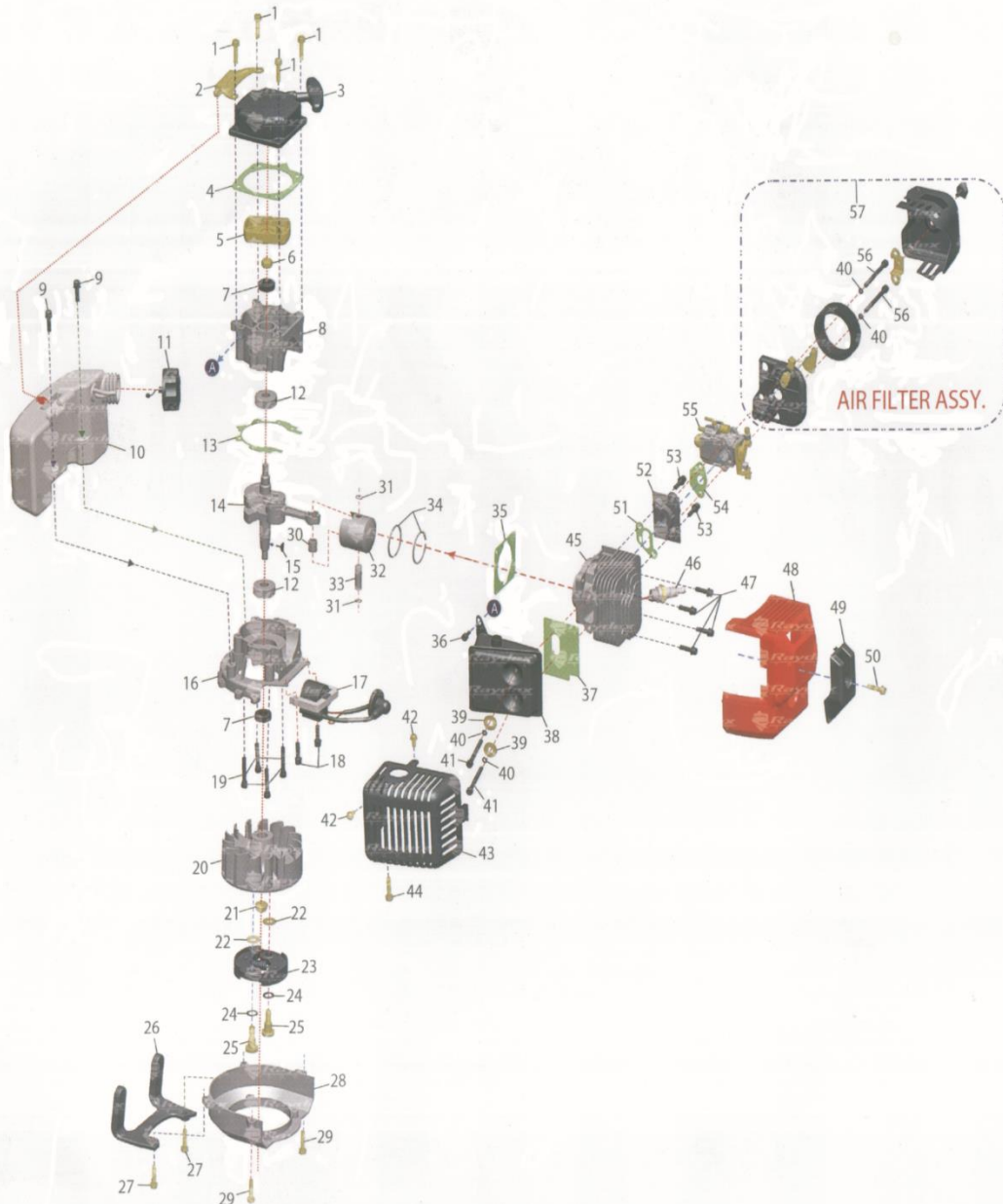


P. Lindberg GmbH – Flensburger Str. 3 – D-24969 Großenwiehe

Tel. 04604/9888-975 Fax. 04604/9888-974

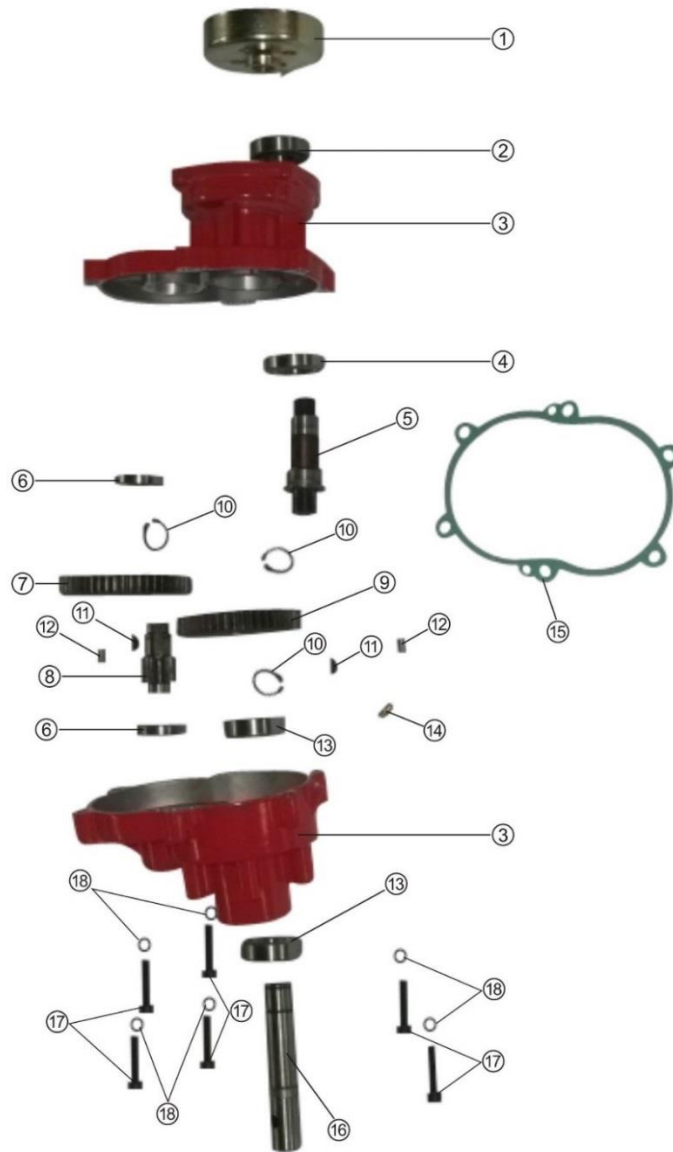
www.p-lindberg.de

Abb. 1 Motor



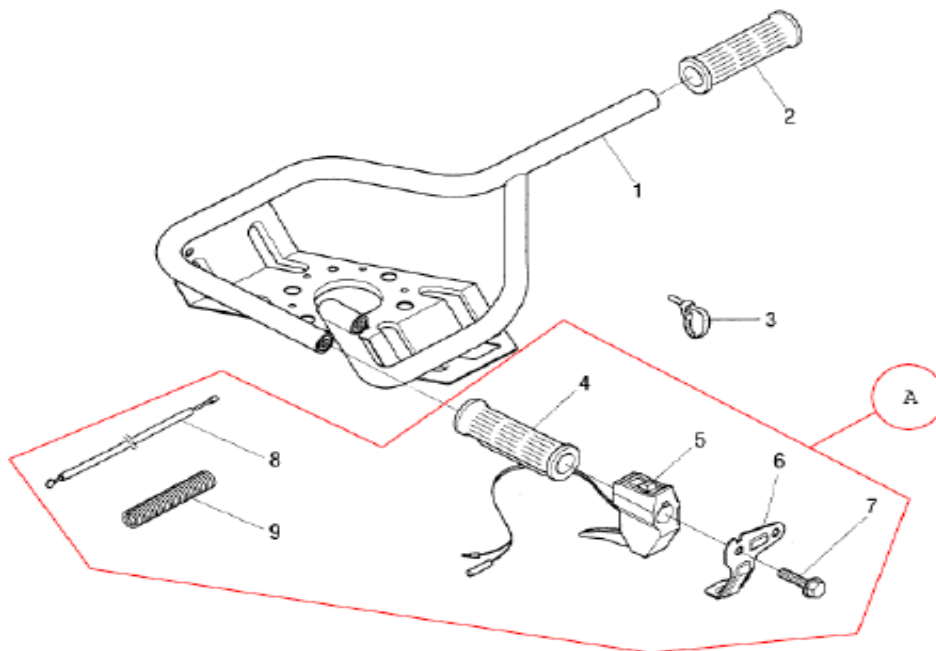
Pos.	Artikelnummer	Text	Beschreibung	Anzahl
Abb. 1				
3	9035485	Rückstoß bis Jahr >2020	Pull start	1
3	9043263	Rückstoß von Jahr 2020>	Pull start	1
5	9035486	Mitnehmer stahl bis Jahr >2020	Pull start connector	1
5	9015958	Mitnehmer alu von Jahr 2020>	Pull start connector	1
10	9059363	Benzintank	Fuel tank	1
10-1	9064759	Kraftstoffschlauch / Set	Fuel hose /set	1
17	9039758	Zündspule	Ignition coil	1
23	9015986	Kupplung	clutch	1
37	9015964	Schalldämpferdichtung	Gasket f/exhaust	1
38	9015963	Schalldämpfer	Exhaust muffler	1
43	9015969	Kunststoffabdckung Schalldämpfer	Plastic cover / muffler	1
46	9018688	Zündkerze	Spark plug	1
48,49	9015965	Schutzschild für Zylinder	Plastic cover f/cylinder	1
51	9027221	Dichtung zum Ansaugen	Gasket f/	1
52	9035484	Saugdüse	Suction nozzle	1
54	9027222	Vergaserdichtung	Gasket f/Carburator	1
55	9051166	Vergaser	Carburator	1
57	9051168	Luftfilter	Cover airfilter	1
57-1	9015997	Luftfiltereinsatz	Airfilter liner foam	1
57-2	9015971	Schraub des Luftfilterghäuse	Screw f/airfilter cover	1

Abb. 2 Getriebegehäuse



Pos.	Artikelnummer	Text	Beschreibung	Anzahl
Abb. 2				
	9058557S	Getriebe komplett	Gearbox assy	1
3	9058558	Getriebegehäuse	Gearbox housing	1
5	9058559	Keilwelle 7T	Spline shaft 7T	1
7	9058560	Zahnrad, groß/ flach	Big flat gear	1
8	9058565	Keilwelle 10T	Spline shaft 10T	1
9	9058565	Zahnrad, klein/ flach	Small flat gear	1
13	9038550	Kugellager 6004	Bearing	1
15	9058566	Dichtung für Getriebe	Gasket	1
16	9058567	Abtriebswelle	Output shaft	1

Abb. 3 Handgriff



Pos.	Artikelnummer	Text	Beschreibung	Anzahl
Abb. 3				
A	9059090	Gashebel komplett. Ab Jahr 2018	Speed handle assy	1
1	9059089	Rahmen. Ab Jahr 2018	Handle w/rubber sleeve	1

Wir behalten uns das Recht vor, ohne vorherige Ankündigung, die technischen Parameter und Spezifikationen für dieses Produkt zu ändern.