

Bruksanvisning

Tvångsblandare, 100 liter

Art.: 90 42 957



P.Lindberg^{AV}/_S
Sverigefilial (Danmark)

Lycka till med din produkt från P. Lindberg!

Innan du installerar och använder din nya produkt rekommenderar vi, att du läser denna bruksanvisning noggrant. Det är viktigt, att du kontrollerar, att produkten inte är skadad, efter ditt köp, för hänsyn av garantin.

Om skador uppkommer på grund av oförsiktighet och ej tagen hänsyn till manualer, kommer garantin ej att gälla.

Skulle det uppstå frågor om produkten, är du välkommen att kontakta P.Lindberg på telefon: 010-209 70 50.

P. Lindberg Sverigefilial A/S



Säkerhet

Innan maskinen tas i bruk ska varje person som ska hantera, underhålla eller reparera maskinen ha läst och förstått bruksanvisningen.

- Stick aldrig ner handen eller föremål i mixern när den är i bruk.
- Utloppet skall alltid vara monterat. Stick aldrig in fingrar, händer eller verktyg i blandaren medan den arbetar.
- Dra ur sladden innan reparation eller justering av maskinen.
- Tvångsblandaren är försedd med en mekanisk strömbrytare som kan aktiveras av locket när det är stängt. Motorn i mixern kan inte starta upp med locket öppet.
- Startbrytaren är utrustad med nollspänningsrelä, vid strömavbrott måste blandaren startas om.

Beskrivning

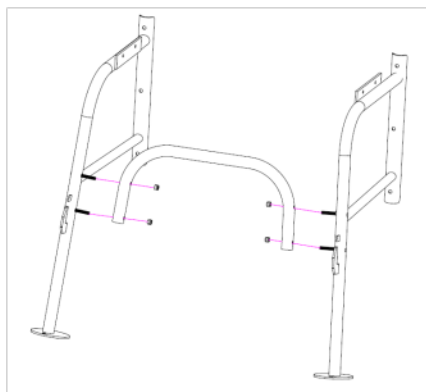
230 V Tvångsblandare på 100 liter.

Blandaren är konstruerad för våt blandning av betong eller närbesläktade material, och kan endast användas för detta.

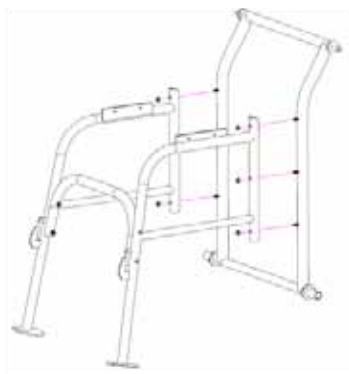
Mixern får inte användas för blandning av brandfarliga eller explosiva material, maskinen är även ej avsedd för blandning av livsmedel.

Blandaren får inte användas i områden med risk för brand eller explosion.

Monteringsanvisning



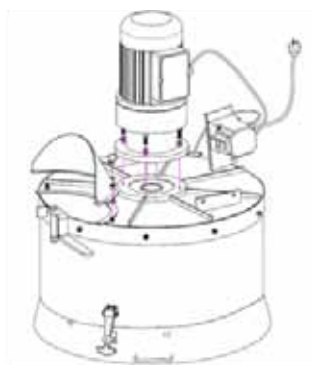
Montera benen på mellanbygeln



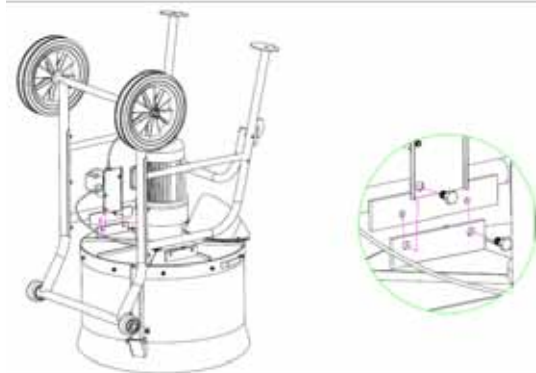
Montera transportbygeln på benen.



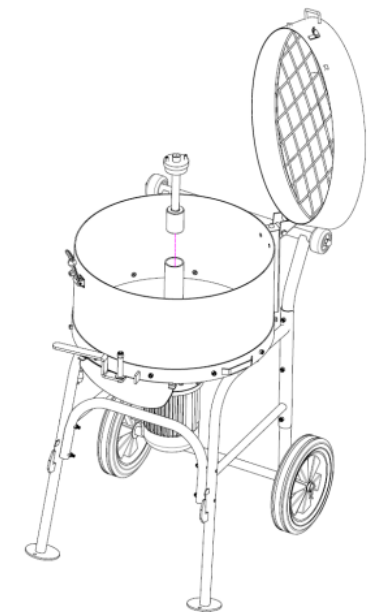
Montera de fyra hjulen.



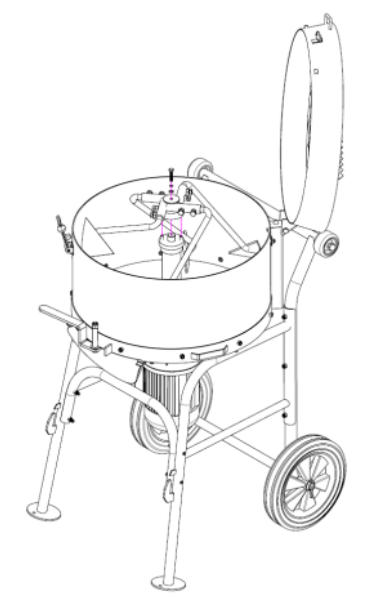
Montera motor och utloppsränna.



Montera blandarhuvud på benen. Kom ihåg att montera huvudbrytaren på samma beslag.



Monter axeln till blandararmen.



Montera blandararmen.



Montera utloppsgaller



Montera vippgallret

Användning

Placera blandaren på en hård plan yta så att maskinen inte kan välta under användning. Se till att maskinen inte kommer i obalans, med risk för att välta under tömning eller påfyllning. Locket skall vara monterat innan start.

Blandaren är försedd med en säkerhetsbrytare med nödstopp. Vid säkerhetsbrytaren hittar du start/stopp knappar - Grönt för start och rött för stopp.

Tvångsblandaren levereras med lock (rutnät), dammlock, blandarhuvud med 4 st. blandararmar i metall och blandarhuvud med 3 stycken blandarblad i gummi. Montera det önskade locket som passar till materialet.

Dammlock ska användas när tex cement fylls på från påse. Doseringen sker genom tratten som är monterad med påsuppsprättare. Locket är utformat med hål så det finns möjlighet för anslutning av dammsugare och vatten direkt i locket.

Blandarhuvudet med gummibladen används när det blandas med sten mer 8mm i storlek.

Vippgallret vippas ned om materialet önskas ut i en hink. Hinken sätts på gallret under utloppet. Önskas materialet ner i en skottkärra så vippas gallret upp och skottkärran körs under utloppet.

Tvångsblandaren är monterad med små hjul på transportbygel. Detta gör det enkelt att lasta upp på en plattform av en skåpbil eller liknande, då den kan rullas fram och tillbaka på plattformen. Kom ihåg att säkra locket med gummi-band innan mixern läggs ner.

Rengöring och underhåll

Blandaren bör inspekteras dagligen. Innan du rengör blandaren ska elanslutningen kopplas bort. Trumman och blandararmen skall kontrolleras efter rengöring.

Var uppmärksam på att detta kontrolleras visuellt:

- Säkerhetsåtgärder.
- El-komponenter, kontakter, kablar.
- Blandarrangemang
- Diverse bultar, skruvar, fästen i övrigt.

Blandningsarmar justeras för att muddra nära sidan och botten utan att repa mot.

Kontrollera oljenivån 1 gång i månaden, fyll på efter behov.

Oljetyp: ISO VG 320

Om ingrepp i maskinen konstruktion är nödvändigt för att utföra service, underhåll eller reparation, är det obligatoriskt att detta ska utföras av auktoriserad och utbildad personal.

Rengörning

Efter användning, rengör mixern med vatten. Rengör aldrig elektriska delar på blandaren med högtryckstvätt. Spraya inte med vatten direkt på maskinens andra elektriska komponenter, anslutningskabel och stickpropp.

Blandarhuvud kan tas av under rengörning, när följande regler följs:

- Elanslutningen kopplas bort
- Gummistropp lossnas så locket kan öppnas.
- Blandarhuvudet sitter fast med en bult i toppen av axeln. Bulten monteras bort och blandarhuvudet lyfts av.
- Blandarhuvud med gummiskrapor är inte fast bultad, kan lyftas upp utan verktyg.

Rengöring förlänger maskinens livslängd och möjliggör kontroll av eventuella defekter på blandarens delar innan de orsakar mer omfattande skador.

Teknisk data

Volym	100 liter
Motor	230 V / 1600 W / 50 Hz
Storlek, B x L x H	68 x 80 x 106 cm
Vikt	75 kg

