

Birco Plus avloppsränna

Installationsvägledning

NEDENSTÅENDE PUNKTER SKALL FÖLJAS FÖR ATT UPPNÅ EN KORREKT INSTALLATION.



1. Förbered utloppet

Förbered 110 mm rör till utloppet (horisontellt eller vertikalt).

2. Gräv ut för rännan

Bredden skall vara 36 cm och djupet ca. 30 cm, räknat från beläggningens överkant.

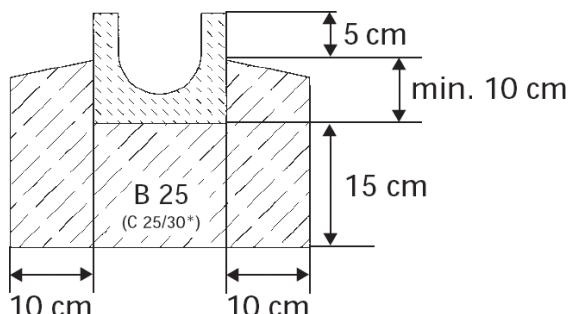
3. Bestäm vilket utlopps som ska användas

Vid önskan om lodrätt/vertikalt utlopp ska Birco Plus med inbyggt lodrätt utlopp användas.

För ett vågrätt/horisontellt utlopp ska Birco Plus ändgavel med utloppshål användas.

4. Förbered en betongsula

Den stödjande betongsulan skall vara 15 cm hög och 36 cm bred. Se figur 1.



Figur 1. Betongsula

5. Placera avloppsrännorna i den förberedda betongsulan.

Börja från utloppet och säkerställ att rännorna placeras korrekt i höjd och riktning. Rännans fria ände ska stängas med ett gavelstycke.

Om rännan ska läggas mellan två betongplattor behöver man göra en expansionsfog. Om rännan kommer tvärs över expansionsfogen behöver den kapas i linjen så den inte riskerar att knäckas av eventuell rörelse. Tillpassa rännan så att gallret fortfarande kan låsas.

6. Placera monteringsfästen

Den ska monteras två monteringsfästen per Birco Plus-ränna i rännans fördjupningar.

7. Färdigställ betongstödet

Förstärk rännornas stöd genom att lägga betong längs sidorna och vid ändgavlarna (se figur 1).

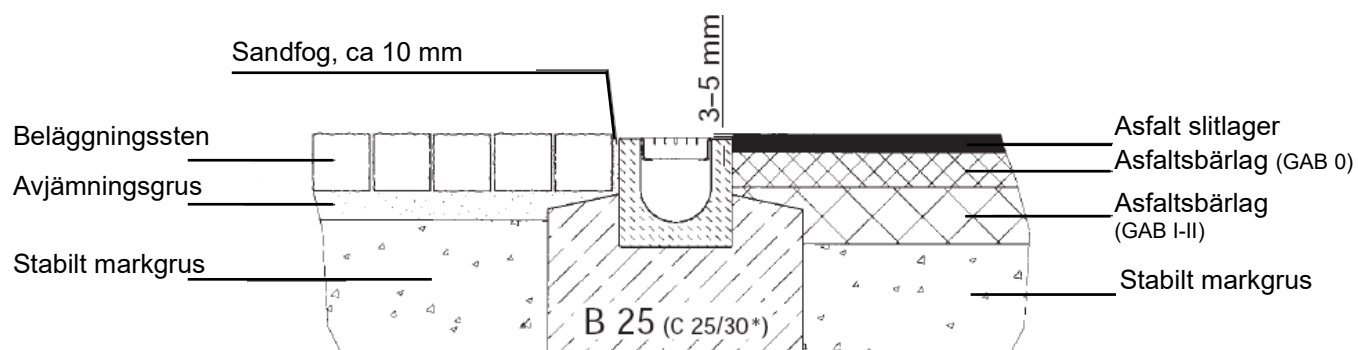
8. Montera gallren

Birco Plus galler läggs på rännan och skruvas fast i monteringsfästet med den medföljande bulten.

9. Avsluta med klinker, marksten eller asfalt

Lägg klinker, gatsten eller asfalt intill rännan. Ytbeläggningar som stödjer upp rännan ska ligga 3-5 mm ovanför gallret på rännan.

Se figur 2, som visar en överblick antingen vid avslutningen med marksten (vänster sida) eller asfalt (höger sida).



Figur 2. Överblick

V1 – Jan. 2009