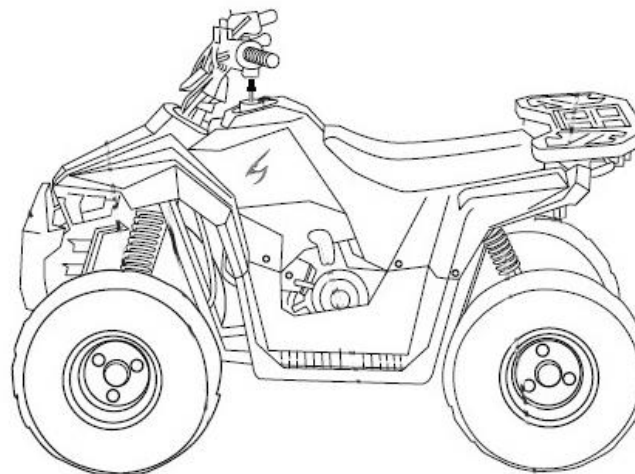


ATV



MUDHAWK ATV 110



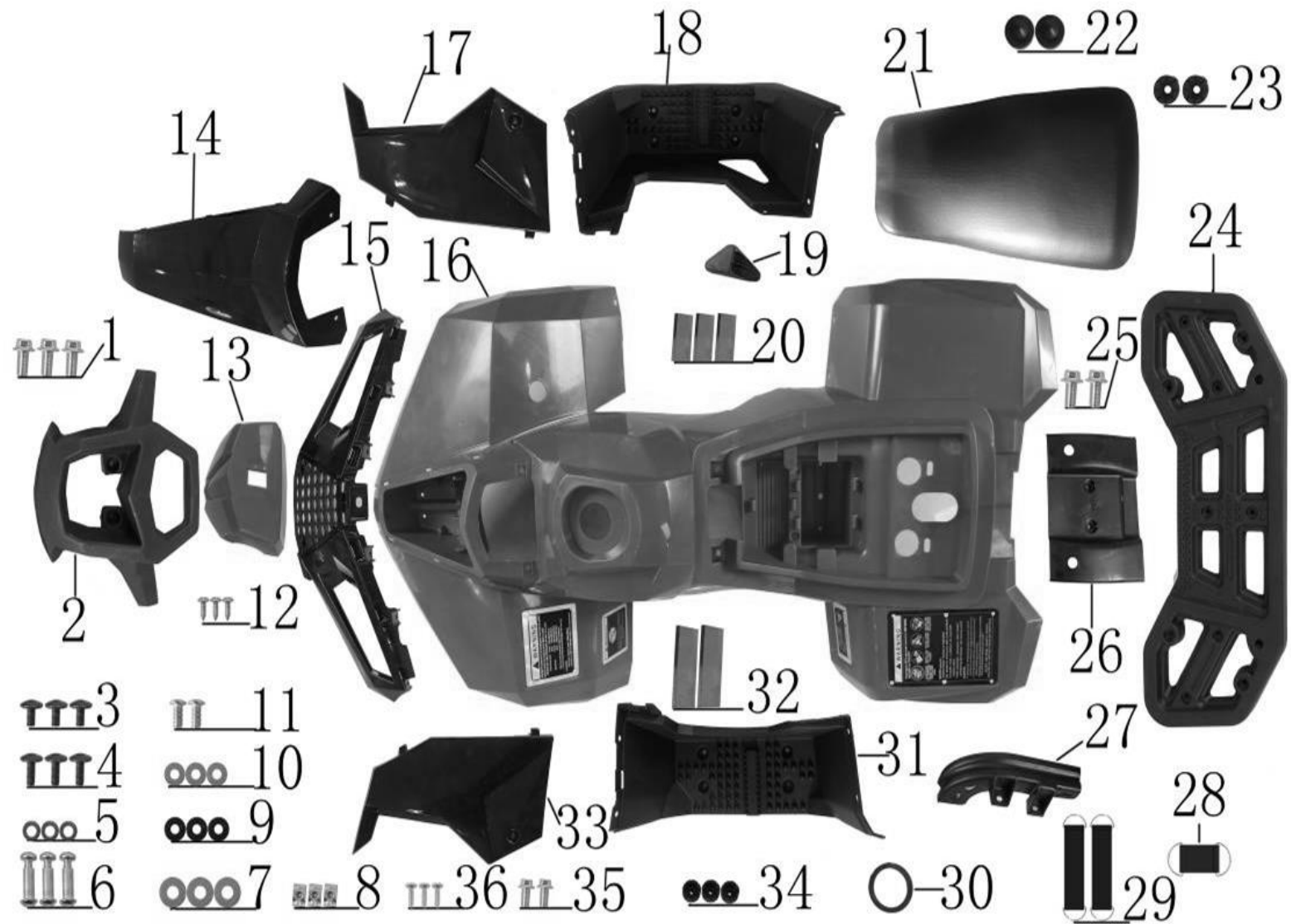
Reservedelskatalog

Kataloget dækker flg. varenumre:

9063102, 9063103

28.12.2020 V1
revideret 03.06.2024 (V3)

FIGUR 1



DELE TIL FIG 1

Pos	Varenr / item no	Varenavn	Item name	OE	Antal / qty
1	N/A	Bolt M8X16	HEX FLANGE BOLT; M8X16	105194	3
2	9063689	Kofanger forrest	BUMPER - FRONT	602454	1
3	N/A	Skrue m/stort hoved M6X12	LARGE FLAT HEAD HEX SOCKET BOLTS; M6X12	113217	10
4	N/A	Skrue m/stort hoved M6x16	LARGE FLAT HEAD HEX SOCKET BOLTS; M6X16	110887	18
5	N/A	Planskive M6x15x1,5	FLAT WASHER; Ø6X16X1.5	105450	18
6	N/A	Låsebolt	DOUBLE LOCK HEX SOCKET BOLT; Ø8xM6x20	113219	8
7	N/A	Planskive M6x22x1,5	FLAT WASHER; Ø6xØ22x1.5	105455	8
8	N/A	Clips t/selvsikærende skrue M4,2	SELF TAPPING CLIP; M4.2	105873	6
9	N/A	Planskive M16x6,3x1,5	FLAT WASHER; Ø16xØ6.3x1.5	101701	22
10	9050198	Skærmskive M8x20x1,5	FLAT WASHER; Ø8xØ20x1.5	105466	18
11	N/A	Skrue m/stort hoved M6X16	CROSS LARGE FLAT HEAD BOLT; M6*16	104787	2
12	N/A	Selvsikærende skrue M4,2X12	CROSS SELF TAPPING SCREW; ST4.2*12	601797	16
13	9063690	Speedometer afskærmning	GEAR INDICATOR COVER-PAINTED ATA 110 C	602465	1
14	9063691	Låg/dæksel front	CONTROL BOX COVER ATA 110 C	602466	1
15	9063692	Kølergitter	HEADLIGHT TRIM ATA 110 C	602459	1
16	9063693	For- & bagskærmscover, orange	ONE PIECE BODY- SINGLE COLOR PAINTED	602460	1
16	9063694	For- & bagskærmscover, blå	ONE PIECE BODY- SINGLE COLOR PAINTED	902460	1
17	9063695	Sidepanel højre	FRONT SIDE PANEL - RIGHT	602463	1
18	9063696	Trinbræt/fodstøtte højre	RIGHT FOOTREST	602462	1
19	N/A	Stødfanger forrest	BUMPER - FRONT	602709	1
20	N/A	Bolte, M6x20	LARGE FLAT HEAD HEX SOCKET BOLTS; M6X20	115015	8
21	9063697	Sæde	SEAT	112950	1
22	9050201	Planskive M6	FLAT WASHER; Ø6X16X1.6	112916	2
23	N/A	Låsebolt	DOUBLE LOCK HEX SOCKET BOLT; Ø8xM6x21	112957	2
24	N/A	Bagagebærer bag	REAR CARRIER	602452	1
25	N/A	Clips t/selvsikærende skrue M4,3	SELF TAPPING CLIP; M4.3	105204	2
26	9065779	Beskyttelseskærm kæde/bremse	REAR AXLE PROTECTION FRAME	602453	1
27	N/A	Kædeskærm	CHAIN COVER	602451	1
28	N/A	Gummibånd f/værktøjskasse	TOOL BOX STRAP	115018	1
29	N/A	Gummibånd f/batteri	BATTERY STRAP	115019	2
30	N/A	Skinne	MAIN CABLE SHEATH	113755	1

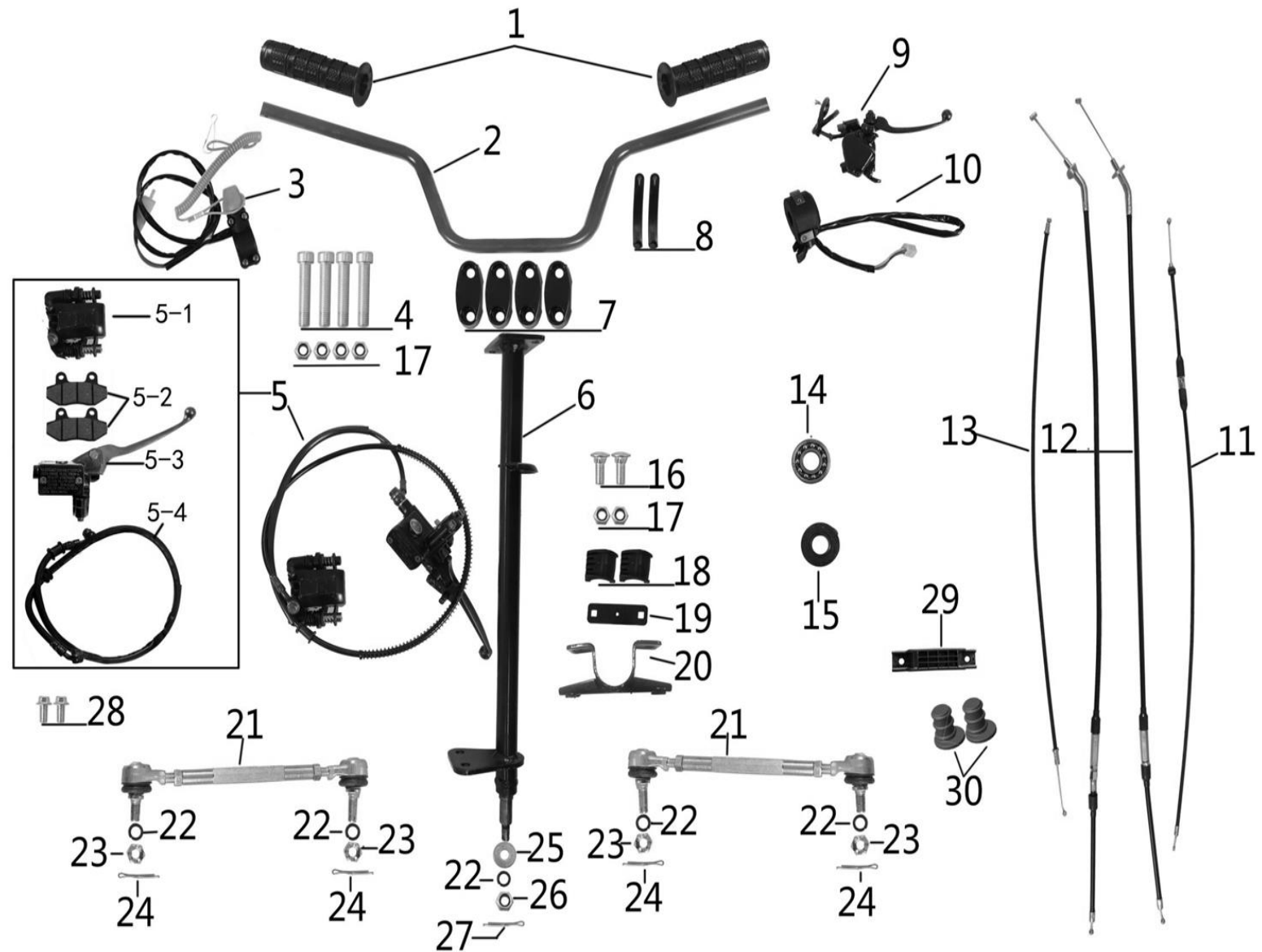
Kontakt
Tlf salgsafdeling: 7021 2626
Tlf teknisk support: 7696 2326

P. Lindberg A/S
Sdr. Ringvej 1
DK – 6600 Vejen

RES MUDHAWK ATV 110 DK V3
www.p-lindberg.dk
e-mail: salg@p-lindberg.dk

Pos	Varenr / item no	Varenavn	Item name	OE	Antal / qty
31	9063698	Trinbræt/fodstøtte venstre	LEFT FOOTREST	602461	1
32	N/A	Gummiunderlæg	SPONGE MAT; 110*20*5	115017	2
33	9063699	Sidepanel venstre	FRONT SIDE PANEL - LEFT	602464	1
34	N/A	Gummidæmper	PEDALS SHOCKPROOF RUBBER PARTS	112956	8
35	N/A	Bolt M6x12	HEX FLANGE BOLT; M6X12	105131	2
36	N/A	Selvskærende skrue M4,8x12	CROSS SELF TAPPING SCREW; ST4.8x12	105382	4

FIGUR 2



DELE TIL FIG 2

Pos	Varenr / item no	Varenavn	Item name	OE	Antal / qty
1	N/A	Greb	HAND GRIP SET	112951	1
2	N/A	Styr	HAND GRIP/THROTTLE GRIP	602457	1
3	9063700	Dødmandskontakt	TETHER SWITCHES;	109514	1
4	N/A	Unbrakobolt M8x40	COLUMN HEX SOCKET BOLT; M8X40	105855	4
5	9065690	Bagbremse komplet	REAR DISK BRAKE ASSEMBLY	112939	1
5-1	9063701	Bremsecaliber	DISK BRAKE CALIPER	115035	1
5-2	9063702	Bremseklods	REAR DISK BRAKE PAD	115036	1
5-3	9063703	Bremsegreb	BRAKE LEVEL	115037	1
5-4	9063704	Bremseslange	REAR DISK BRAKE LINE	115038	1
6	N/A	Ratstamme	TRIPLE TREE	612922	1
7	N/A	Overfald styr	HANDLE BAR CLAMP	101676	1
8	N/A	Gummibeskyttelse	RUBBER BANDAGE	112953	2
9	9063705	Gashåndtag	BRAKE/THROTTLE CONTROL	109414	1
10	9063706	Multikontakt venstre	LEFT HANDLE BAR SWITCH;W/ CHOCK LEVER	112945	1
11	9063707	Gaskabel	THROTTLE CABLE; 785/72	112942	1
12	9063708	Bremskabler forreste	FRONT BRAKE CABLE; 1020/95	112947	2
13	9063709	Chokerkabel	CHOKE CABLES; 721/66	112946	1
14	9061573	Rulleleje	NEEDLE ROLLER BEARING; 2202	111476	1
15	9061572	Pakdåse 17x35x7	OIL SEAL; 17X35X7	111485	1
16	N/A	Unbrakobolt	ALIEN BOLT	111065	2
17	9050214	Låsemøtrik, M8	LOCKNUT; M8	105276	6
18	N/A	Lejebøsning	TRIPLE TREE INSTALL RUBBER PARTS	112474	2
19	N/A	Lejebøsningsoverfald	TRIPLE TREE INSTALL RUBBER MAT	112537	1
20	N/A	Lejeoverfald	STEERING SHAFT FIXED SEAT	603062	1
21	9063710	Sporstang	TIE ROD; 120MM	612919	2
22	N/A	Spændeskive	SPRING WASHER	104867	5
23	N/A	Kronemøtrik M10x1,5	CASTLE NUT; M10x1.5	105321	4
24	9037424	Split 2,5x30	COTTER PIN; Ø2.5x30	105338	4
25	N/A	Planskive M20x10x1,5	FLAT WASHER; Ø20xØ10x1.5	105393	1
26	9050215	Låsemøtrik, M10	LOCKNUT; M10X1.5	105256	1
27	9037424	Split 3x25	COTTER PIN; Ø3X25	109643	1

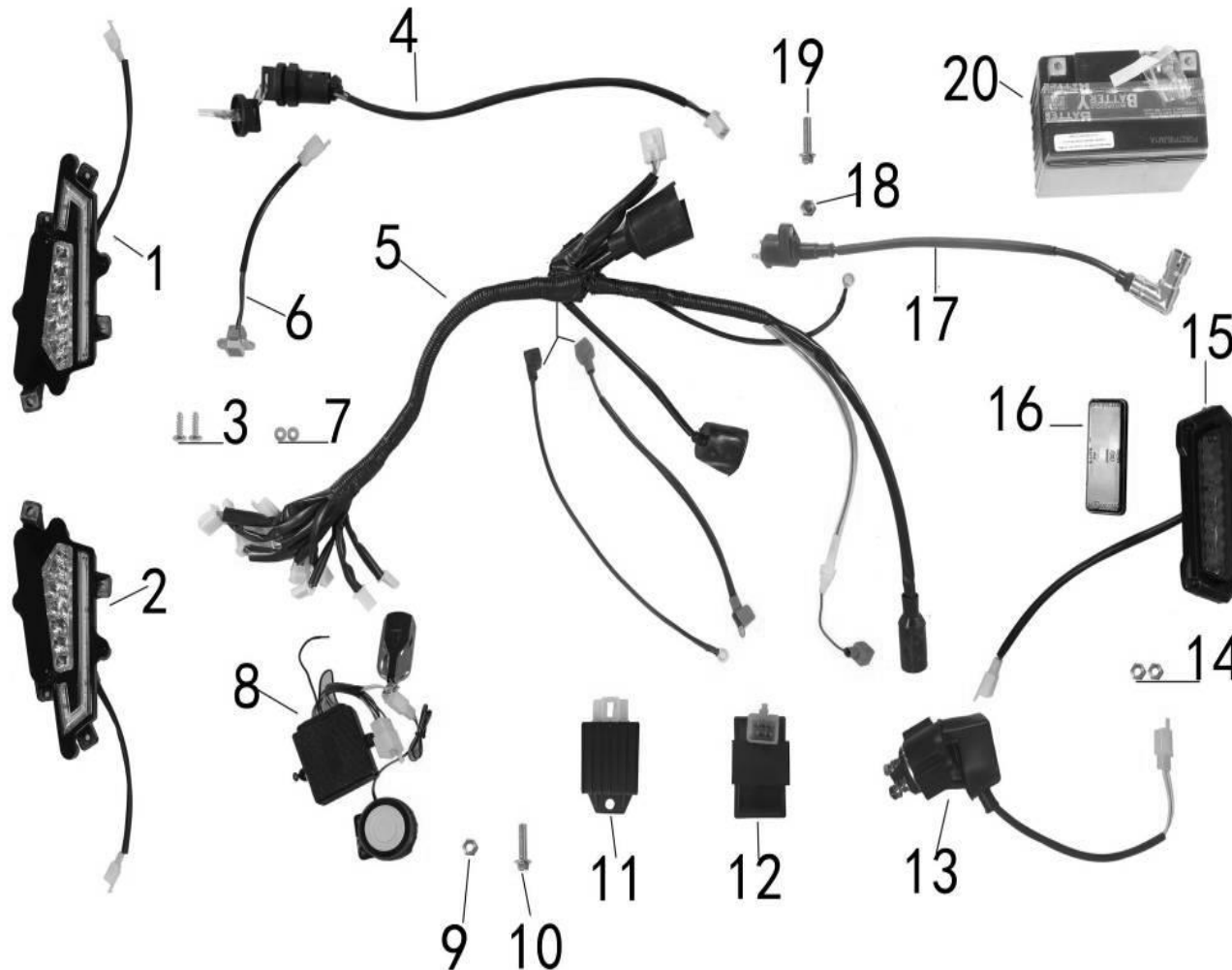
Kontakt
Tlf salgsafdeling: 7021 2626
Tlf teknisk support: 7696 2326

P. Lindberg A/S
Sdr. Ringvej 1
DK – 6600 Vejen

RES MUDHAWK ATV 110 DK V3
www.p-lindberg.dk
e-mail: salg@p-lindberg.dk

Pos	Varenr / item no	Varenavn	Item name	OE	Antal / qty
28	N/A	Bolt M8x16	HEX FLANGE BOLT; M8X16	105194	2
	9070186	Håndbeskytter, højre og venstre	HANDGUARD, RIGHT & LEFT	605572	1
	9070187	Gummiknopper, 2 stk	RUBBER SPACERS, 2 PCS	101325	1

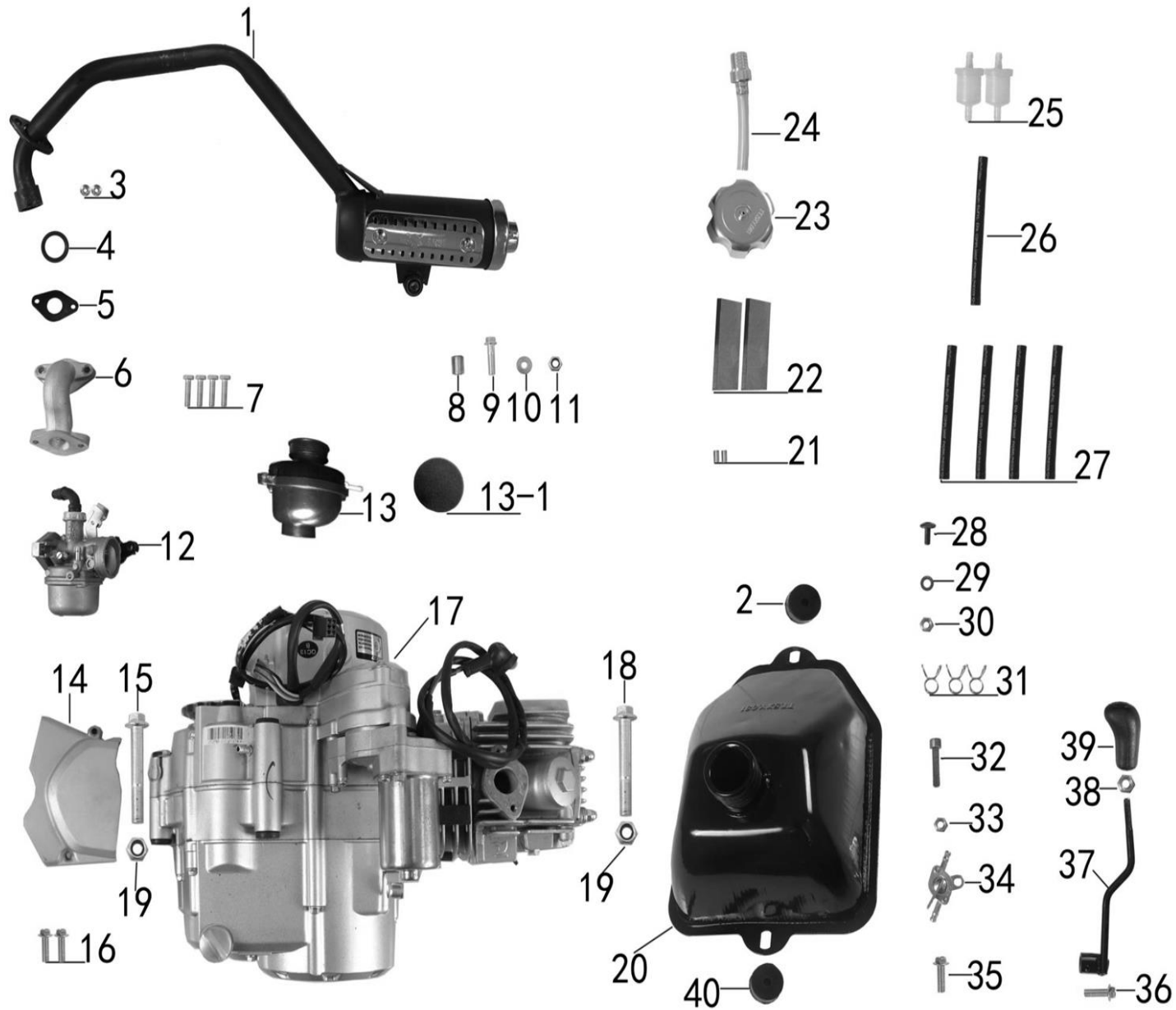
FIGUR 3



DELE TIL FIG 3

Pos	Varenr / item no	Varenavn	Item name	OE	Antal / qty
1	9063711	Forlygte venstre	LEFT HEADLIGHT ASSEMBLY	112842	1
2	9063712	Forlygte højre	RIGHT HEADLIGHT ASSEMBLY	112843	1
3	N/A	Selvskærende skrue 3,8x12	CROSS SELF TAPPING SCREW; ST3.8X12	107921	2
4	9060413	Tændingslås med nøgle	IGNITION KEY SWITCH FOR 110CC	100699	1
5	9063713	Ledningsnet	WIRE HARNESS	602450	1
6	9063714	Gear indikator	GEAR INDICATOR	601785	1
7	N/A	Planskive 4 mm	FLAT WASHER; Ø4X10X1	106930	2
8	9063715	Fjernbetjening	REMOTE CONTROL / ALARM	100394	1
9	9050213	Låsemøtrik, M6	LOCKNUT; M6	105272	1
10	9050221	Bolt M6x20	HEX FLANGE BOLT; M6X16	105140	1
11	9063716	Laderelæ	REGULATOR	100730	1
12	9063717	CDI	CDI	115204	1
13	9060412	Startrelæ	STARTER RELAY / SOLENOID FOR ALL ATVS	101384	1
14	9050213	Møtrik M6 låse	LOCKNUT; M6	105272	2
15	9060458	Baglygte	TAIL LIGHTS ASSEMBLY	112844	1
16	N/A	Refleks	REFLECTOR; RECTANGLE; RED FOR E1-350	100907	1
17	9063718	Tændspole	IGNITION COIL	101008	1
18	9050213	Låsemøtrik, M6	LOCKNUT; M6	105272	1
19	9050220	Bolt M6x16	HEX FLANGE BOLT; M6X16	105140	1
20	9064403	Batteri 12V 4Ah	12V BATTERY; 12V 4AH	103277	1

FIGUR 4



DELE TIL FIG 4

Pos	Varenr / item no	Varenavn	Item name	OE	Antal / qty
1	9063719	Lyddæmper komplet	EXHAUST PIPE ASSEMBLY WITH CATALYTIC	612976	1
2	N/A	Gummiskive "stor"	FUEL TANK PANEL WASHER	600710	1
3	9050213	Låsemøtrik, M6	LOCKNUT; M6	600791	2
4	9063720	Udstødningspakning	MUFFLER GASKET; OD: 31.5MM ID: 23.5MM	102419	1
5	9063721	Indsugningspakning	INTAKE MANIFOLD GASKET	106945	1
6	N/A	Indsugningsmanifold	INTAKE MANIFOLD	600689	1
7	9050231	Bolt M8x20	HEX NUT; M8x20	105712	2
8	N/A	Afstandsbojsning	MUFFLER SPACER; Ø20XØ8X19	112944	1
9	N/A	Bolt M8x35	HEX FLANGE BOLT; M8X35	105223	1
10	9050202	Planskive M8	FLAT WASHER; Ø8X20X1.5	106932	1
11	9050214	Låsemøtrik, M8	LOCKNUT; M8	105276	1
12	9063722	Karburator m/manuel choker	MANUAL CHOKE CARBURETOR; PZ19	101333	1
13	9063723	Luftfilter	TUBE SHAPE AIR FILTER, ASSY.	115510	1
14	N/A	Beskyttelseskærm f/tandhjul	ENGINE SPROCKET COVERS	110975	1
15	N/A	Bolt M8x105	HEX FLANGE BOLT; M8X105	104928	2
16	9050231	Bolt M8x20	HEX NUT; M8x20	105712	2
17	9067672	Motor komplet 110cc	110CC AUTO W/REVERSE, ELEC. START ENGINE, ASSY.	602106	1
17	N/A	Motor komplet Zongshen	ZONGSHEN ENGINE	115947	1
18	N/A	Bolt M8x105	HEX FLANGE BOLT; M8X105	104925	1
19	9050214	Låsemøtrik, M8	LOCKNUT; M8	105276	2
20	9063724	Benzintank	FUEL TANK-ATV; @50	102297	1
21	N/A	Afstandsbojsning f/benzintank	FUEL TANK INSTALLATION SPACER; Ø8*Ø10*9	115016	2
22	N/A	Gummiunderlæg	SPONGE MAT; 55*20*5	115015	2
23	9063725	Tankdæksel	FUEL TANK CAP	101678	1
24	9061550	Udluftning f/benzintank	FUEL TANK CAP VENT TUBE	600566	1
25	N/A	Benzinfliter	FUEL FILTER UNIVERSAL	600801	2
26	N/A	Benzinslange 4,5 x 200	FUEL LINE; Ø4.5xØ8.5x200	100271	1
27	N/A	Benzinslange 4,5 x 100	FUEL LINE; Ø4.5xØ8.5x100	100269	4
28	N/A	Skrue m/stort hoved M6x20	CROSS LARGE FLAT HEAD BOLT; M6X20	600680	1
29	9050197	Planskive	FLAT WASHER; Ø6X16X1.5	105450	1

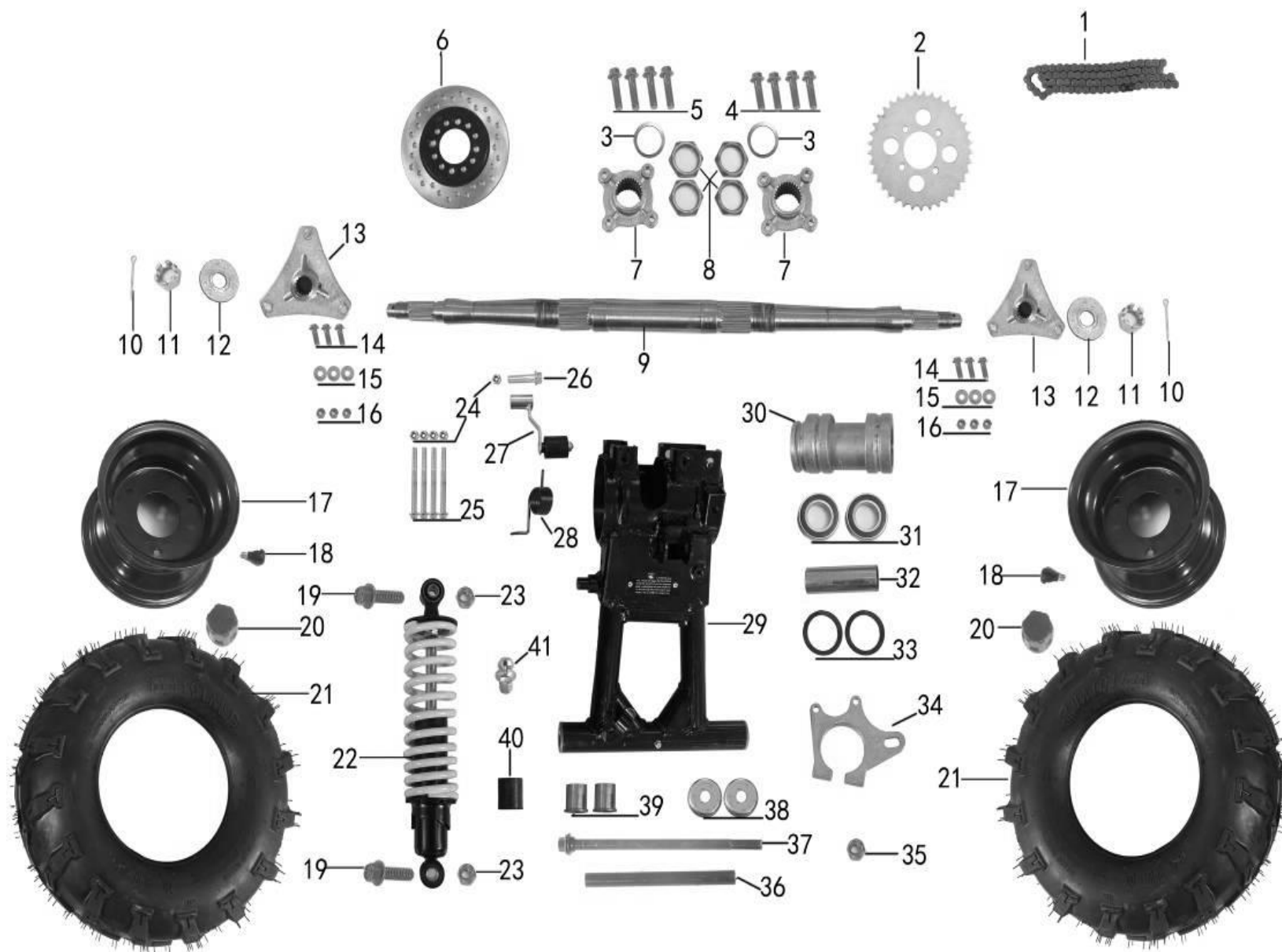
Kontakt
Tlf salgsafdeling: 7021 2626
Tlf teknisk support: 7696 2326

P. Lindberg A/S
Sdr. Ringvej 1
DK – 6600 Vejen

RES MUDHAWK ATV 110 DK V3
www.p-lindberg.dk
e-mail: salg@p-lindberg.dk

Pos	Varenr / item no	Varenavn	Item name	OE	Antal / qty
30	9050213	Låsemøtrik, M6	LOCKNUT; M6	105273	1
31	N/A	Spændebånd 8 mm	TUBE FASTEN CLIP; Ø8	101449	10
32	N/A	Unbrakobolt M6x16	COLUMN HEX SOCKET BOLT; M6X16	600728	1
33	9050213	Låsemøtrik, M6	LOCKNUT; M6	105272	3
34	9060451	Benzinhane/tankhane	FUEL VALVE / PETCOCK/FUEL PUMP	102241	1
35	9050231	Bolt M8x20	HEX FLANGE BOLT; M8X20	105204	1
36	9050221	Bolt M6x20	HEX FLANGE BOLT; M6X20	105141	1
37	N/A	Gearvælger	GEAR SHIFTER ROD	602449	1
38	9050208	Møtrik M10	HEX NUT; M10*1.5	105487	1
39	N/A	Gearknop	GEAR SHIFTER HANDLE FOR ATA 135 DU AND MORE	101088	1
40	N/A	Gummiskive "stor"	FUEL TANK PANEL WASHER	600710	1

FIGUR 5



Kontakt
 Tlf salgsafdeling: 7021 2626
 Tlf teknisk support: 7696 2326

P. Lindberg A/S
 Sdr. Ringvej 1
 DK - 6600 Vejen

RES MUDHAWK ATV 110 DK V3
 www.p-lindberg.dk
 e-mail: salg@p-lindberg.dk

DELE TIL FIG 5

Pos	Varenr / item no	Varenavn	Item name	OE	Antal / qty
1	9063726	Kæde	#428 DRIVE CHAIN; 428-84	112941	1
1-1	9064463	1/2 led" forkrøbbet led	1/2 LINK CHAIN		1
2	9063727	Tandhjul bag 37 tænder	REAR SPROCKET; 428-37	101589	1
3	N/A	Skive f/bagaksel Ø27	REAR AXLE WASHER; Ø27	600804	2
4	9050230	Bolt M8x16	HEX FLANGE BOLT; M8X1.25X16	105195	4
5	N/A	Bolt M8X14	HEX FLANGE BOLT; M8X14	105187	4
6	9063728	Bremeskive Ø168	DISK BRAKE ROTOR; Ø168	112926	1
7	N/A	Flanger f/bremeskive/bagtandhjul	BRAKE DISC/SPROCKET HUB FOR ATA 110	100866	2
8	9066072	Møtrik M27x1,5	HEX NUT; M27x1.5	104862	4
9	9063729	Bagaksel	REAR AXLE	112925	1
10	9037424	Split 3x40	COTTER PIN; Ø3x40	105340	2
11	9024825	Kronemøtrik M16x1,5	CASTLE NUT; M16x1.5	105329	2
12	N/A	Skive M16	FLAT WASHER; Ø45xØ16x2.5	105418	2
13	9063730	Flange /nav f/bagfælg	REAR RIM HUB; 17 SPLINE	113051	2
14	N/A	Bolt M8x20 flange	HEX FLANGE BOLT; M8X20	105205	6
15	9050214	Låsemøtrik, M8	LOCKNUT; M8	105277	6
16	9050202	Planskive M8	FLAT WASHER; Ø8xØ20x1.5	105466	6
17	N/A	Bagfælg 7", stål	7" RIM	110120	2
17-1	9063734	Bagfælg, 7" - aluminium	7" RIM ALU	116489	2
18	9025614	Dækventil	VALVE STEMS FOR ALL ATVS AND GO KARTS	108238	2
19	N/A	Bolt M10x40 flange	HEX FLANGE BOLT; M10X40X1.25	105004	2
20	9061064	Navkapsel	DUST COVER	108326	2
21	9063731	Bagdæk 16x8-7	7" TIRE; 16X8-7	102748	2
22	N/A	Støddæmper 300 mm	FRONT SHOCK ASSEMBLY; 300MM	112935	1
23	N/A	Bolt M10	HEX FLANGE BOLT; M10X1.25	105253	2
24	9050214	Låsemøtrik, M8	LOCKNUT; M8	105277	5
25	9050238	Bolt M8x90	HEX FLANGE BOLT; M8x90	105247	4
26	N/A	Bolt M8x55	HEX FLANGE BOLT; M8X55	105234	1
27	9067580	Strammerhjul/bagkæde	CHAIN TENSION WHEEL	112927	1
28	N/A	Fjeder f/strammerhjul	CHAIN TENSIONER SPRING	112928	1
29	N/A	Bagsvinger	ATV SWING ARM	602431	1

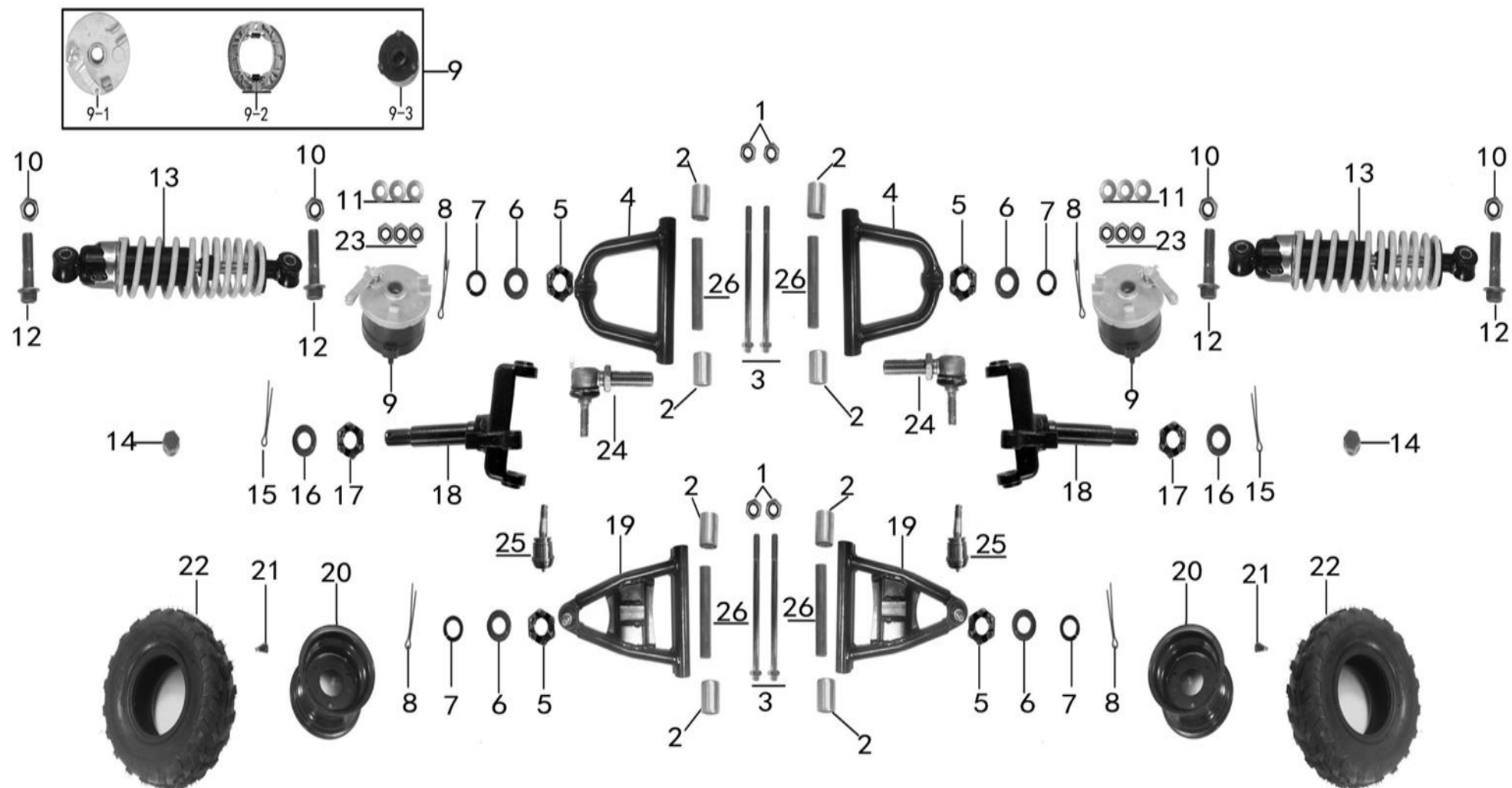
Kontakt
Tlf salgsafdeling: 7021 2626
Tlf teknisk support: 7696 2326

P. Lindberg A/S
Sdr. Ringvej 1
DK – 6600 Vejen

RES MUDHAWK ATV 110 DK V3
www.p-lindberg.dk
e-mail: salg@p-lindberg.dk

Pos	Varenr / item no	Varenavn	Item name	OE	Antal / qty
30	N/A	Lejehus f/bagaksel	REAR AXLE CARRIER W/BEARING	112919	1
31	9038553	Leje 6006	BALL BEARING; 6006	102817	2
32	N/A	Lejebøsning f/baghjulsleje	REAR AXLE CARRIER SPACER; $\Phi 35 \times \Phi 30.5 \times 107$	112918	1
33	N/A	Pakdåse f/baghjulsleje	OIL SEAL BEARING 6006; 35X55X8 FOR JAGUAR	102502	2
34	9063732	Beslag for caliber JAGUAR	REAR DISC BRAKE INSTALLATION FIXED SEAT	112920	1
35	N/A	Låsemøtrik M12x1,25	LOCKNUT; M12x1.25	105259	1
36	N/A	Bøsning f/bagsvinger 218 mm lang	SWING ARM SPACER; $\Phi 18 \times \Phi 12 \times 218.5$	112922	1
37	9063733	Bolt f/bagsvinger 12x245	HEX FLANGE BOLT; M12x245x1.25	105073	1
38	9060433	Støvbekytter f/bagaksel	SWING ARM SEALING COVER; $\Phi 39 \times 10$	112924	2
39	9060432	Bøsning f/bagsvinger	SWING ARM SPACER; $\Phi 30 \times \Phi 26 \times \Phi 18$	112921	2
40	N/A	Gummitætning	SWING ARM RUBBER SLEEVE; $\Phi 36 \times \Phi 30 \times \Phi 38$	112923	
41	9037437	Fedtnippel	GREASE FITTING; M6X9	108287	1

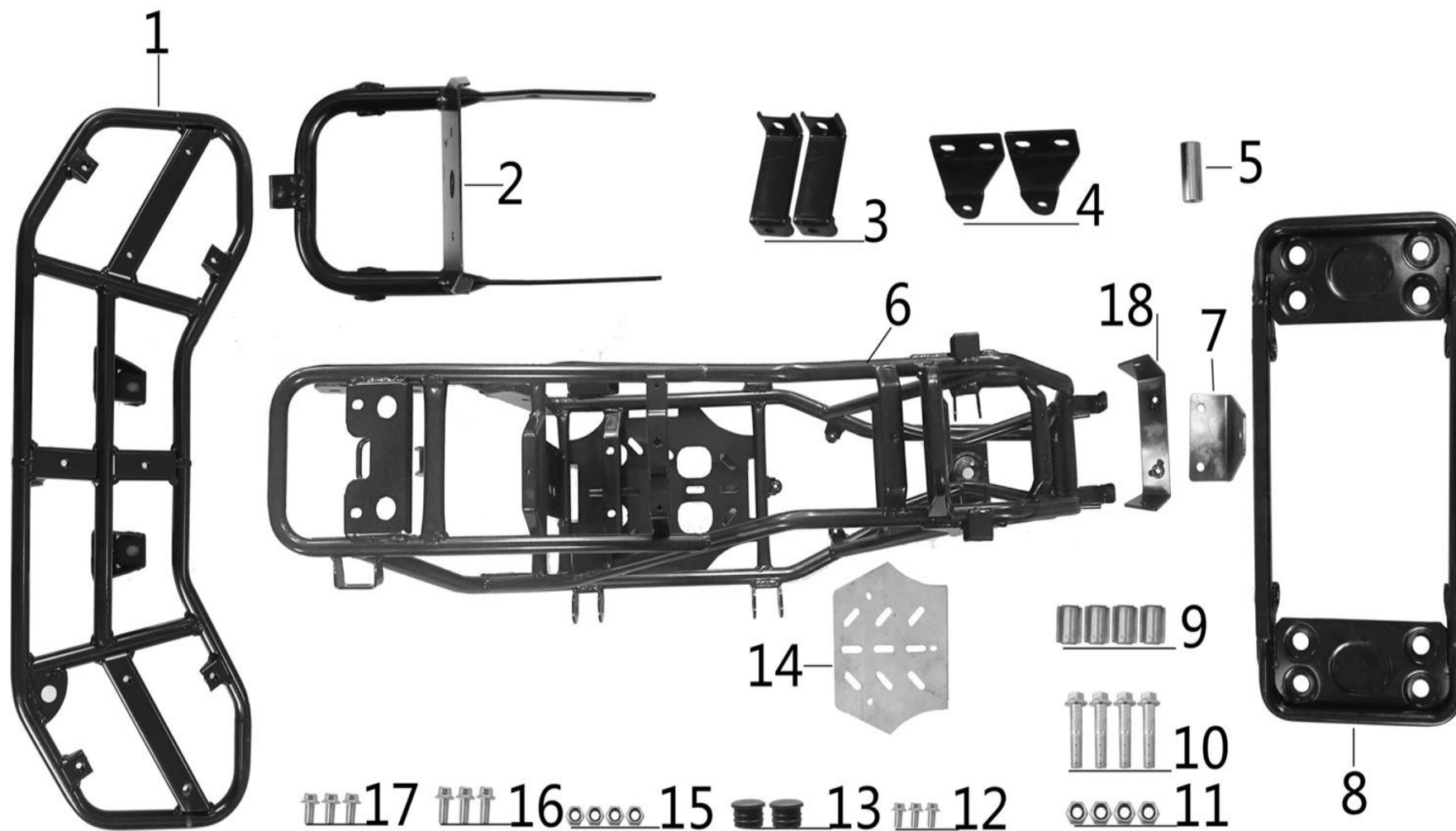
FIGUR 6



DELE TIL FIG 6

Pos	Varenr / item no	Varenavn	Item name	OE	Antal / qty
1	9050214	Låsemøtrik, M8	LOCKNUT; M8	105254	4
2	9063735	Bøsning 10x23x32,5	BUSHING; 10X23X32.5	101351	8
3	9063736	Bolt M10x1,25	HEX FLANGE BOLT; M10X1.25	104968	4
4	9063737	Bærearmløst H+V	UPPER LEFT&RIGHT A-ARM	612914	2
5	9024909	Møtrik M10x1,25 "krone"	CASTLE NUT; M10x1.25	105320	4
6	9050203	Planskive M10	FLAT WASHER; Ø20XØ10X1.5	105393	4
7	N/A	Fjederskive	SPRING WASHER; M10	104868	4
8	9037424	Split 2,5x30	COTTER PIN; Ø2.5x30	105338	4
9	9063738	Tromlebremse komplet H+V	DRUM BRAKE ASSEMBLY 90#	102770	2
10	N/A	Låsemøtrik M10x1,25	LOCKNUT; M10X1.25	105253	4
11	9050203	Planskive M10	FLAT WASHER; Ø20XØ10X1.5	105393	6
12	N/A	Bolt M10x40x1,25	HEX FLANGE BOLT; M10X40X1.25	105006	4
13	9063739	Støddæmper	SPRING COIL SUSPENSION(SINGLE); 310MM	128760	1
14	N/A	Støvhætte	DUST COVER	108326	2
15	9037424	Split 3x40	COTTER PIN; Ø3x40	105340	2
16	N/A	Planskive M14	FLAT WASHER; Ø40xØ14x1.8	105414	2
17	9024878	Kronemøtrik M14	CASTLE NUT; M14x1.5	105326	2
18	9063740	Spindel H+V	STEERING KNUCKLE	102886	1
19	9063741	Bærearmløst nederst H+V	LOWER LEFT&RIGHT A-ARM	612916	2
20	N/A	Stålfælg 7"	7" RIM	110120	2
20-1	9063744	Forfælg 7", aluminium	7" RIM ALU	116488	2
21	9029813	Ventil t/slangeløs	VALVE STEMS FOR ALL ATVS AND GO KARTS	100537	2
22	9063731	Dæk 16x8-7	7" TIRE; 16X8-7	102748	2
23	N/A	Låsemøtrik M10x1,25	LOCKNUT; M10X1.25	105253	6
24	9063742	Bærekugle øverst	TIE ROD END	101486	2
25	9063743	Bærekugle nederst	TIE ROD END	107886	2
25-1	9065877	Bærekugle manchete	DUST COVER Ø10/25 MM	-	2
26	N/A	Afstandsstykke	SPACER	612920	4

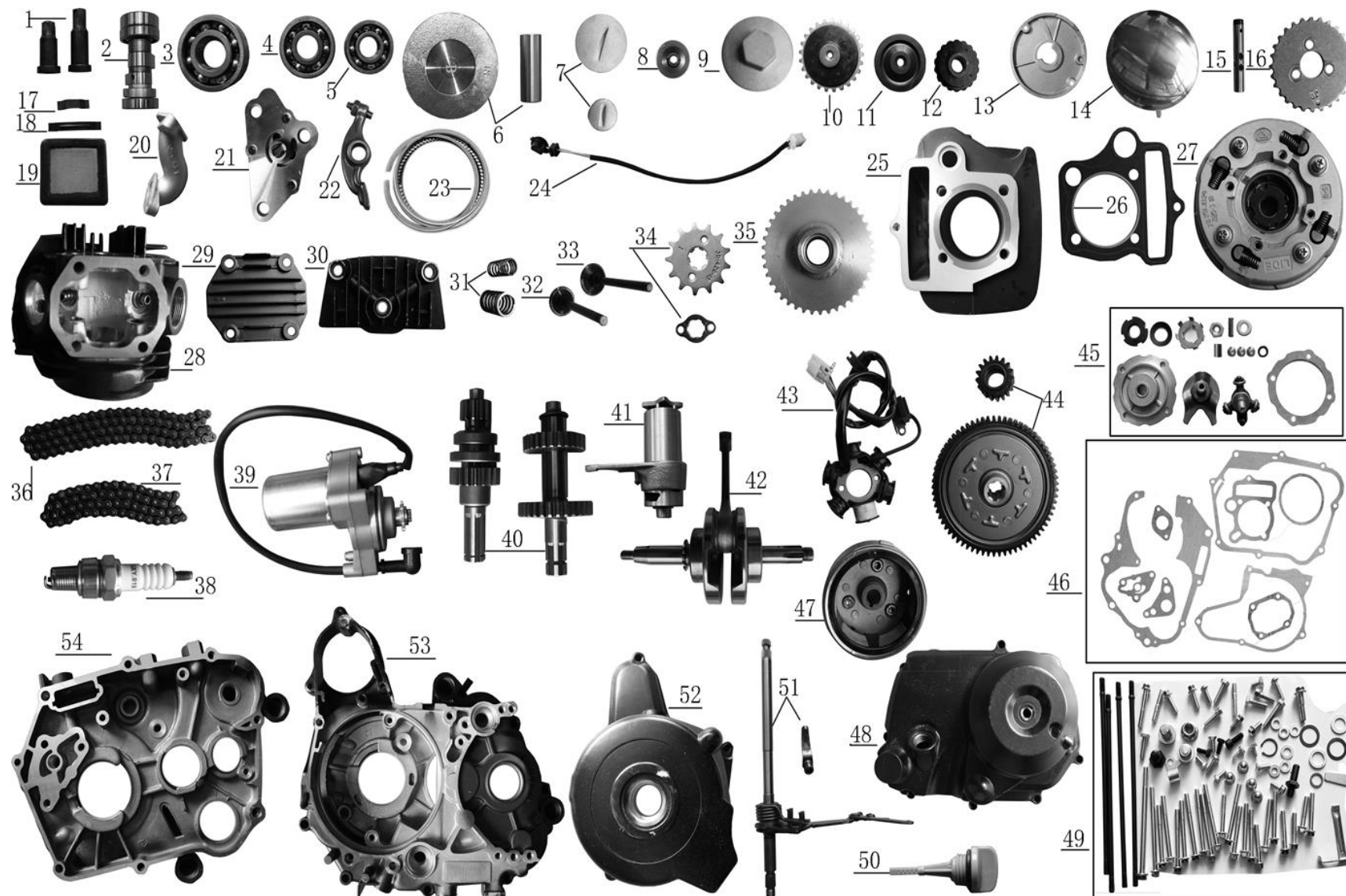
FIGUR 7



DELE TIL FIG 7

Pos	Varenr / item no	Varenavn	Item name	OE	Antal / qty
1	N/A	Bagagebærer bag	OFF ROAD VEHICLE REAR RACK FOR JAGUAR	602433	1
2	N/A	Bagagebærer holder	REAR LIFTER FOR JAGUAR	602435	1
3	N/A	Holder f/trinbræt	FACE PANEL BRACKET FOR JAGUAR	602446	2
4	N/A	Motorophæng	ENGINE MOUNT BRACKET FOR JAGUAR	602443	2
5	N/A	Mellemstykke	ENGINE PYLON SPACER; Ø20×Ø8.5×6	112917	1
6	9065070	Hovedstel	MAIN FRAME FOR JAGUAR	612906	1
7	N/A	Kofangerholder forrest	FRONT BUMPER CONNECTION PLATE	612910	1
8	N/A	Bundplade f/trinbræt	FLOOR PLATE	602429	1
9	N/A	Afstandsbojsninger 10x30x35	BUSHING; 10X30X35	101355	4
10	N/A	Bolt M10x55x1,25	HEX FLANGE BOLT; M10×55×1.25	105015	4
11	N/A	Låsemøtrik M10x1,25	LOCKNUT; M10×1.25	105254	4
12	N/A	Bolt M6x12	HEX FLANGE BOLT; M6*12	105132	3
13	N/A	Gummiprop M22	METAL TUBE RUBBER CAP; ∅ 22	102415	1
14	N/A	Motorbeskyttelsesplade	BOTTOM PLATE	602445	1
15	9050214	Låsemøtrik, M8	LOCKNUT; M8	105277	5
16	N/A	Bolt M8x16	HEX FLANGE BOLT; M8X16	105194	9
17	9050231	Bolt M8x20	HEX FLANGE BOLT; M8X20	105204	4
18	N/A	Kofangerholder front	FRONT BUMPER CONNECTION SUPPORT	612908	1

FIGUR 8



Kontakt
 Tlf salgsafdeling: 7021 2626
 Tlf teknisk support: 7696 2326

P. Lindberg A/S
 Sdr. Ringvej 1
 DK – 6600 Vejen

RES MUDHAWK ATV 110 DK V3
 www.p-lindberg.dk
 e-mail: salg@p-lindberg.dk

DELE TIL FIG 8

Pos	Varenr / item no	Varenavn	Item name	OE	Antal / qty
1	N/A	Gummibøsning/motorophæng	BUSH, FRONT BUMPER	111806	1
2	N/A	Knastaksel	CAMSHAFT, ASSY	103043	1
3	9038573	Leje 6203	BEARING 6203	104446	1
4	9041451	Leje 6201	BEARING 6201	104444	1
5	N/A	Leje 6001	BEARING 6001	104439	1
6	9025835	Stempel m/krydspind	PISTON	103633	1
7	N/A	Lukkeprop/ventildæksel	COVER	103053	1
8	N/A	Hus	RETAINER	103228	1
9	N/A	Ventildæksel	VALVE COVER	111655	1
10	N/A	Kæde f/oliepumpe	CHAIN OIL PUMP	111647	1
11	N/A	Guide	GUIDING WHEELS	111649	1
12	N/A	Kædestrammer	TIMING CHAIN TENSIONING ROLLER	111648	1
13	N/A	Pakning	SEAL OIL PAN	103075	1
14	N/A	Sidedæksel topstykke	CYLINDER HEAD COVER LEFT	111658	1
15	N/A	Vippearmsaksel	TIGHT ROD	104408	1
16	N/A	Knastaksel tandhjul	TIMING GEAR	103058	1
17	N/A	Knastkæde guide	START THE CHAIN TENSIONING PLATE	108430	1
18	N/A	Knastkæde guide	START THE CHAIN GUIDE PLATE	108434	1
19	N/A	Oliefilter/si	OIL FILTER	111641	1
20	N/A	Indsugningsmanifold	INTAKE-TUBE	103050	1
21	9025841	Oliepumpe	OIL PUMP ASSY	103055	1
22	9025952	Vippearm	ROCKER ARM	103057	2
23	9025836	Stempelringssæt	PISTON RING COMP	103636	1
24	N/A	Gearindikator	INDICATOR, GEAR	103038	1
25	9026189	Cylinder "støbejern"	CYLINDER BODY IRON	103846	1
25-1	9026174	Cylinderpakning	CYLINDER GASKET		1
26	9026156	Toppakning	CYLINDER HEAD GASKET	111620	1
27	N/A	Kobling	CLUTCH ASSEMBLY	103220	1
28	9066145	Topstykke	CYLINDER HEAD ASSEMBLY	104110	1
29	N/A	Ventildæksel	COVER,CYLINDER HEAD	111656	1
30	N/A	Sidedæksel topstykke	CYLINDER HEAD COVER RIGHT	111657	1

Kontakt
Tlf salgsafdeling: 7021 2626
Tlf teknisk support: 7696 2326

P. Lindberg A/S
Sdr. Ringvej 1
DK – 6600 Vejen

RES MUDHAWK ATV 110 DK V3
www.p-lindberg.dk
e-mail: salg@p-lindberg.dk

Pos	Varenr / item no	Varenavn	Item name	OE	Antal / qty
31	N/A	Ventilfjeder ind/udvendig	INSIDE AND OUTSIDE SPRING FOR VALVE	103856	1
32	9025913	Udstødningsventil	EXHAUST VALVE	111660	1
33	9025924	Indsugningsventil	INTAKE VALVE	111659	1
34	9065982	Kædetandhjul forrest	FRONT SPROCKET	104212	1
35	N/A	Starter tandhjul	START SPROCKET	103843	1
36	N/A	Kæde 84	CHAIN 84	103740	1
37	9026166	Starterkæde	CHAIN 62	103738	1
38	9024226	Tændrør C5HSA M10x12,7/16mm	SPARK PLUG	114986	1
39	9026157	Starter 12V	MOTOR STARTER	103839	1
40	N/A	Gearhjul hovedaksel	MAIN SHAFT	103040	1
41	N/A	Gearaksel m/skiftemuffe	DRUM COMP., GEARSHIFT	103037	1
42	N/A	Krumtap	CRANKSHAFT ASSEMBLY	103044	1
43	9065984	Stator	MAGNETO STATOR LEVEL 6	115401	1
44	N/A	Gearhjul	GEAR COMP. DRIVING	104463	1
45	9025881	Koblingsdele	CLUTCH ASSY	608272	1
46	9065985	Motorpakningssæt	CARTON GASKET	608271	1
47	N/A	Svinghjul	MAGNETO RATOR LEVEL 6	115401	1
48	N/A	Sidedæksel	COVER COMP.,R.CRANKCASE	104344	1
49	N/A	Boltsæt komplet	COMPLETE SET OF STANDARD PARTS	103249	1
50	N/A	Oliepind	GUAGE, OILSEAL	103051	1
51	N/A	Gearskifte arm	ARM COMP.,GEARSHIFT	600855	1
52	N/A	Sidedæksel	COVER,L.CRANKCASE	104511	1
53	N/A	Krumtaphus halvdel "venstre"	CRANKCASE COMP.,L.	104526	1
54	N/A	Krumtaphus halvdel "højre"	CRANKCASE COMP.,R	104372	1

Vi forbeholder os ret til uden foregående varsel at ændre de tekniske parametre og specifikationer for dette produkt

Kontakt
Tlf salgsafdeling: 7021 2626
Tlf teknisk support: 7696 2326

P. Lindberg A/S
Sdr. Ringvej 1
DK – 6600 Vejen

RES MUDHAWK ATV 110 DK V3
www.p-lindberg.dk
e-mail: salg@p-lindberg.dk