



Foot-to-floor car Mercedes AMG GT
Gåbil Mercedes AMG GT
Gåbil Mercedes AMG GT

Manual | Brugsanvisning | Instruktionsbok



Size 66 x 30 x 39 cm

Art. no. 805-756
EAN 5705858707068

Imported by / Importeret af
NSH NORDIC A/S
Virkefeltet 4
DK-8740 Braedstrup

Made in China / Produceret i Kina

General safety rules for NORDIC PLAY products

Warning:

- The vehicle may not be used on roads, sidewalks, in hills or sand.
- The vehicle should only be used on flat surfaces.
- Do not overload the vehicle. Pay attention to the maximum weight limits. Typical maximum total weight is 20 - 30 kg. Please check for your specific model.
- Children using the vehicle should always be supervised by a responsible adult.
- Push/foot-to-floor vehicles without a battery can be used from 1 year of age.
- Declaration of conformity: This product is in accordance with EU directive 2009/48/EC on the safety of toys

Warning:

For your child's safety, pay attention to the following:

- Only adults may assemble the product.
- Small parts and plastic parts should be kept away from the child to avoid risk of suffocation.
- Adult supervision is required.
- Push/foot-to-floor vehicles without battery can be used from 1 year of age.
- Use the vehicle with caution, since driving skills are required to avoid falls or crashes that can result in injuries to the user or third party.
- Instructions on how the vehicle is used should be given to the child before use – especially for the braking system.
- May not be used in traffic. Only use the vehicle on private property.
- Only drive on flat surfaces away from other vehicles and obstacles.
- Avoid sharp bumps and sudden changes of the surface.
- Avoid roads and surfaces with water, sand, gravel, dirt, leaves and other debris.
- Wet weather can reduce the traction, brake effect and visibility.
- Do not drive when it is dark.
- Avoid excessive speed in conjunction with downhill driving.
- Watch out for pedestrians.
- Check and tighten all screws before every drive. Do not allow two or more children to use the vehicle at once.
- Do not use the vehicle if it has damages.
- Change damaged parts immediately.

Generelle sikkerhedsregler for NORDIC PLAY produkter

Advarsel:

- Køretøjet må ikke anvendes på veje, fortove, skråninger eller i sand.
- Køretøjet bør kun anvendes på plane overflader.
- Overbelast ikke køretøjet. Vær opmærksom på vægtbegrænsningerne.
Typisk maksimal totalvægt 20 - 30 kg. Venligst kontroller for den pågældende model.
- Børn, der benytter dette køretøj, bør altid overvåges af en ansvarlig voksen.
- Pedal / skubbe køretøjer uden batteri kan anvendes fra 1 års alderen.
- Overensstemmelseserklæring: Dette produkt er i overensstemmelse med kravene i EU-direktiv 2009/48/EC om sikkerhed for legetøj

Advarsel:

For dit barns sikkerhed, skal du være opmærksom på følgende:

- Kun en voksen må samle produktet.
- Små dele/plastik dele holdes væk fra barnet, dette for at undgå Kvælningsfare.
- Voksen tilsyn er påkrævet.
- Pedal / skubbe køretøjer uden batteri kan anvendes fra 1 års alderen
- Brug køretøjet med forsigtighed, da kørefærdigheder er påkrævet for at undgå fald eller kollision som kan give skader til brugeren eller 3 part.
- Instruktion i brugen af køretøjet skal gives til børn inden anvendelse.
Specielt bremsesystemet.
- Må ikke anvendes i trafikken. Brug kun køretøjet på privat grund.
- Kør kun på plane overflader væk fra andre køretøjer/forhindringer.
- Undgå skarpe bumps og pludselige overflade ændringer.
- Undgå veje og overflader med vand, sand, grus, jord, blade og andet snavs.
- Vådt vejr kan forringe trækraft, bremseeffekt og synlighed.
- Kør ikke når det er mørkt.
- Undgå overdreven hastighed forbundet med nedkørsler.
- Pas på fodgængere.
- Check og fastspænd alle skruer før hver køretur, tillad ikke 2 eller flere børn at bruge køretøjet på samme tid.
- Brug ikke køretøjet, hvis det har nogen form for skader.
- Udskift beskadigede dele øjeblikkeligt.

Generella säkerhetsregler för NORDIC PLAY-produkter

Varning:

- Fordonet får inte användas på vägar, trottoarer, i backar eller sand.
- Fordonet bör endast användas på plana ytor.
- Överbelasta inte fordonet. Var uppmärksam på viktgränserna. Typisk maximal totalvikt är 20 - 30 kg. Vänligen kontrollera för gällande modell.
- Barn som använder fordonet bör alltid övervakas av en ansvarig vuxen.
- Pedal-/sparkfordon utan batteri kan användas från 1 års ålder.
- Försäkran om överensstämmelse: Denna produkt stämmer överens med kraven i EU-direktiv 2009/48/EC om leksaks säkerhet

Varning:

För ditt barns säkerhet ska du vara uppmärksam på följande:

- Endast vuxna får montera produkten.
- Små delar och plastdelar ska hållas borta från barnet för att undvika risk för kvävning.
- Vuxen tillsyn krävs.
- Pedal-/sparkfordon utan batteri kan användas från 1 års ålder.
- Använd fordonet med försiktighet, eftersom körfärdigheter krävs för att undvika fall eller krockar som kan ge skador hos användaren eller tredje part.
- Instruktion i hur fordonet används ska ges till barn innan användning – särskilt för bromssystemet.

- Får inte användas i trafiken. Använd endast fordonet på privat mark.
- Kör endast på plana ytor borta från andra fordon och hinder.
- Undvik skarpa gupp och plötsliga förändringar i ytan.
- Undvik vägar och ytor med vatten, sand, grus, jord, löv och annan smuts.
- Vått väder kan försämra dragkraften, bromseffekten och synligheten.
- Kör inte när det är mörkt.
- Undvik överdriven hastighet i samband med nedförskörning.
- Se upp för fotgängare.
- Kontrollera och spänn alla skruvar innan varje körning. Tillåt inte två eller fler barn att använda fordonet på samma gång.
- Använd inte fordonet om det har skador.
- Byt ut skadade delar omedelbart.

NORDIC PLAY-tuotteiden yleiset turvallisuusmääräykset

Varoitus:

- Ajoneuvoa ei saa käyttää teillä, jalkakäytävillä, rinteillä tai hiekalla.
- Ajoneuvoa saa käyttää vain tasaisilla pinnoilla.
- Älä ylikuormita ajoneuvoa. Kiinnitä huomiota painorajoituksiin. Tyypillinen enimmäispaino on 20 - 30 kg. Tarkista käyttämäsi mallin enimmäispaino käyttäjälle.
- Ajoneuvoa käyttävien lasten on oltava aina vastuullisen aikuisen valvonnassa.
- Akutonta ajoneuvoa voi käyttää 1 vuoden iästä alkaen.
- Vaatimustenmukaisuusvakuutus: Tämä tuote on EU-direktiivin 2009/48/EC lelujen turvallisuudesta

Varoitus:

Kiinnitä huomiota lapsen turvallisuuteen seuraavasti:

- Vain aikuiset voivat asentaa tuotteen käyttökuntoon.
- Pienet osat, pakkausmateriaali ja muovipussit on pidettävä poissa lasten ulottuvilta tukehtumisvaaran takia.
- Aikuisten valvonta on välttämätöntä aina kun ajoneuvoa käytetään.
- Akutonta ajoneuvoa voi käyttää 1 vuoden iästä alkaen.
- Käytä ajoneuvoa aina varovasti ja huomaa, että ajo-osaaminen on välttämätöntä, jotta vältettäisiin kaatumiset ja muut onnettomuudet, jotka voivat aiheuttaa vahinkoa käyttäjälle tai kolmannelle osapuolelle.
- Lapset on perehdytettävä huolella ajoneuvon käyttöön ennen ensimmäistä ajokertaa, erityisesti ajoneuvon jarrujen ja pysäyttämisen suhteen.
- Ei saa missään tapauksessa käyttää liikenteessä. Käytä ajoneuvoa vain yksityisellä alueella.
- Aja vain tasaisilla pinnoilla, kaukana muista ajoneuvoista ja esteistä.
- Vältä teräviä kuoppia ja pintoja, joiden rakenne tai muoto muuttuu yllättäen.
- Vältä teitä ja pintoja, joilla esiintyy vettä, hiekkaa, soraa, kuraa, lehtiä tai muuta häiritsevää materiaalia.
- Märkä sää voi heikentää ajoneuvon etenemiskykyä, jarrujen toimintaa ja näkyvyyttä.
- Älä aja, kun on hämärää.
- Vältä liiallista nopeutta alamäessä.
- Varo jalankulkijoita.
- Tarkista ja kiristä kaikki ruuvit ennen jokaista käyttökertaa. Älä anna kahden tai useamman lapsen käyttää ajoneuvoa samanaikaisesti. Ajoneuvo on tarkoitettu vain yhdelle käyttäjälle kerrallaan.
- Älä käytä ajoneuvoa, jos se on vaurioitunut.
- Vaihda vaurioituneet osat välittömästi.

WARNING

In order for your child to drive safely, please pay attention to the following warning

1. This product contains acute and/or small parts, to avoid risk, only for adult assembly.
 2. This is a detachable product with the possibility that small parts may be swallowed by the child. Children must use the product under adult supervision, otherwise they may cause injury to themselves or a third party.
 3. Must check the product function and safety before using the product
 4. Always wear the shoes and some protective equipment i.e crash helmet, hands sheath, knee pad etc.
 5. Before using the product, please check the each component is in place and the connection is fastened.
 6. The assembly and adjustment of the product must be done by the adult, please keep the child away from the moving parts
 7. This product is to be used on a flat ground, not use in dangerous areas such as street, roads, slopes, ditches, etc.
 8. Always sit in the seat when using this product
 9. Never leave child unattended when using this product, always supervise the child
 10. Be sure to keep all packaging materials especial poly bag away from the child, to avoid asphyxiation risk
 11. Don't use this production in the water, don't pour water or other liquid to this product
 12. Don't use the accessories be supplied by non-manufacturer
 13. Only one rider is allowed on the vehicle at a time, max weight 20kg, do not overload.
 14. This production is suitable for the children above 2 years old.
- Remark: the photo, function introduction is for reference only, prevail in kind.
15. The toy should be used with caution since skill is required to avoid falls or collisions causing injury to the user or third parties.

MAINTENANCE

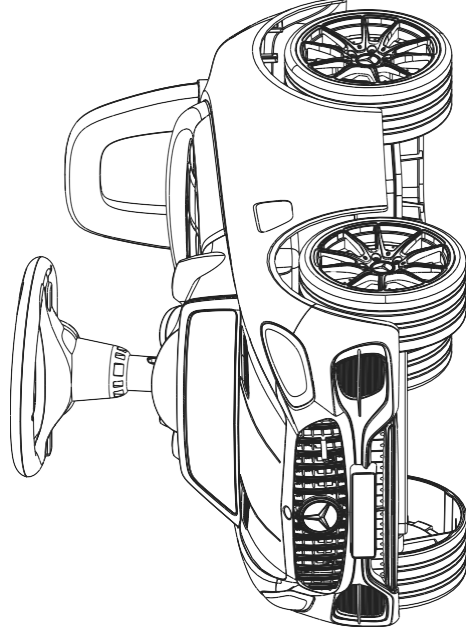
1. Always check and maintain the vehicle to protect children from accidental injuries.
2. Please check the components are complete before assembling the vehicle. Please contact us if there is any shortage.
3. Check regularly to avoid screw loosening and parts damage problem
4. When assembly or use the components, please always check that it is in good condition
5. When disassembling and assembling the vehicle, please follow the operating instruction carefully to avoid unnecessary damage
6. Check regularly the vehicle and its components are all complete, please don't use if there is any damage, until repair it in good condition.
7. Please clean the vehicle regularly, add lubricating oil to the rotating parts, pay attention not to break the electrical components, don't clean the vehicle with water, please wipe it with drycloth.

INSTALLATION AND OPERATING INSTRUCTIONS

Children's electric cars

⚠ WARNING:

Assembly by an adult.
This toy is unsuitable for children under 2 years due to its maximum speed.



Executive standard:
En71 and
ASTM F963-17

Photos are for reference ONLY.

Content:

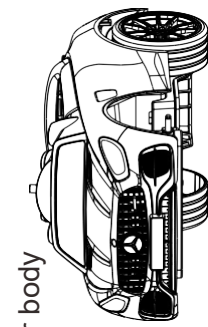
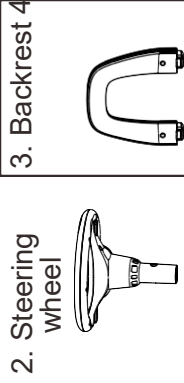

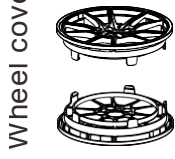

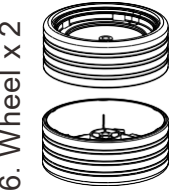



1. Product dimension and parameter
2. Parts list
3. Assembly steps
4. Change the battery
5. Function introduction
6. Simple Troubleshooting guidelines
7. Warning - battery warning, warning
8. Maintenance

Specification:

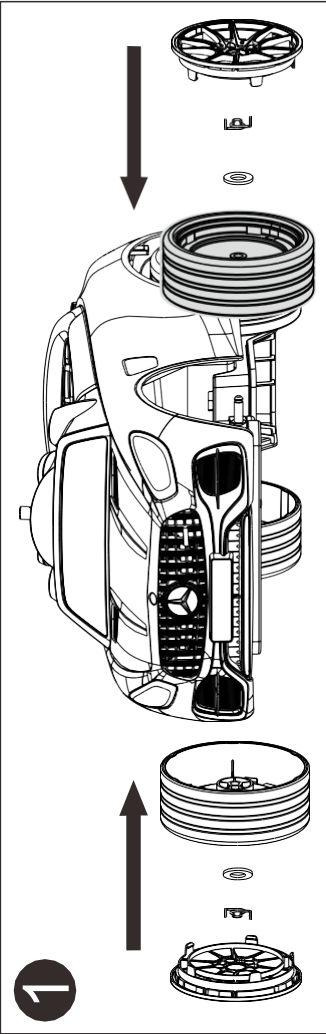
1. This production is suitable for the children above 2 years old, and must be used under the supervision of adults.
2. Dimension: 66 x 30 x 39 cm
3. Max weight: 20 kg
4. Temperature requirement for product use: 0-40
5. The power supply of the steering wheel: 2 x 1.5V AAA dry battery (not included in the product)

* The above parameters are selected by the customer, the specific parameters are based on the object

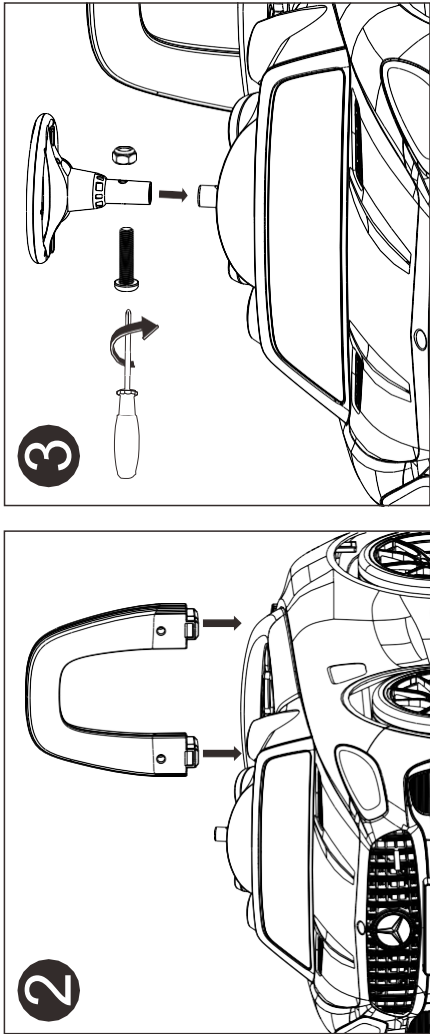
Parts list

1. Car body		3. Backrest 4. Instruction book	
2. Steering wheel		5. Wheel cover	
7. Screw stem		6. Wheel x 2	
8. Screw			
9. Gasket X2			
10. circlip X2			

Installation steps



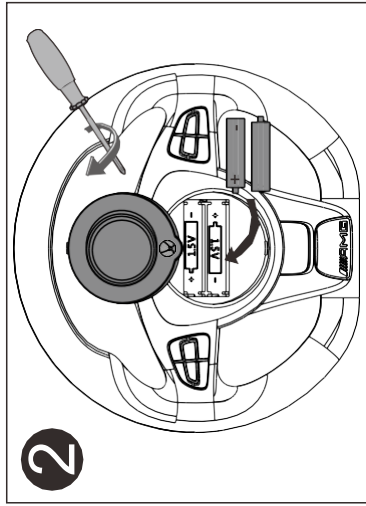
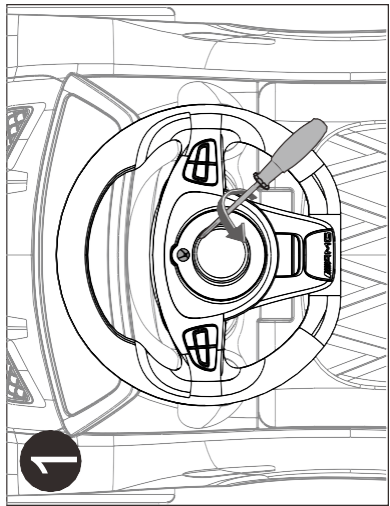
Install the wheel, gasket, ring spring to the front axle as show in figure, then fix the wheel cover finally.



Insert the backrest at the right placement as show in figure

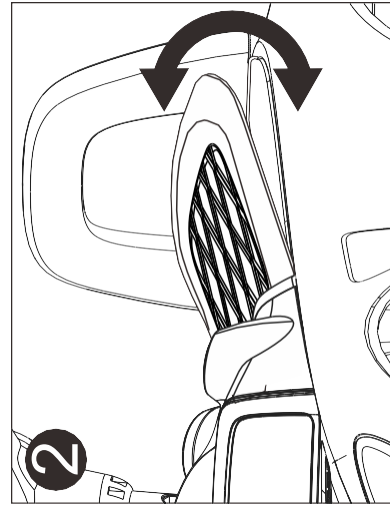
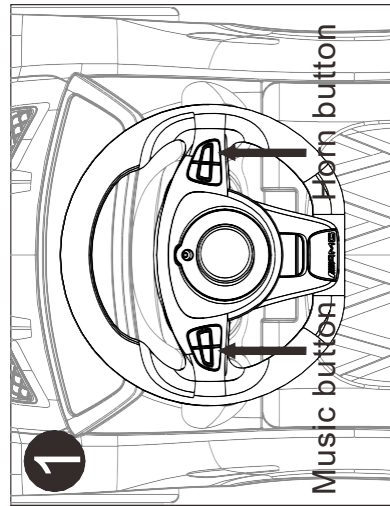
Insert the backrest at the right placement as show in figure.

Replace the battery



Open the battery cover, replace the battery in correct polarity, then tighten the screw to close the cover

Function introduction



Troubleshooting

Fault type	Reason analysis
The music distortion or silence	check the battery is sufficient or not

WARNING

1. Insert two AAA 1.5V dry batteries in correct polarity (the product excluding the dry batteries).
2. All batteries should be inserted in the correct polarity.
3. Only an adult who has read and understood the safety warning can recharge the rechargeable battery.
4. Non-rechargeable battery can't be recharged.
5. Before charging, the rechargeable battery must be taken out from the toys.
6. Do not mix old and new batteries, do not mix alkaline, standard (carbon-zinc), or rechargeable (nickel-cadmium) batteries.
7. Take out the dry battery from the steering wheel battery box if don't use this toys for long time.
8. Take out and properly deal with the exhausted battery.

7 Advarsel

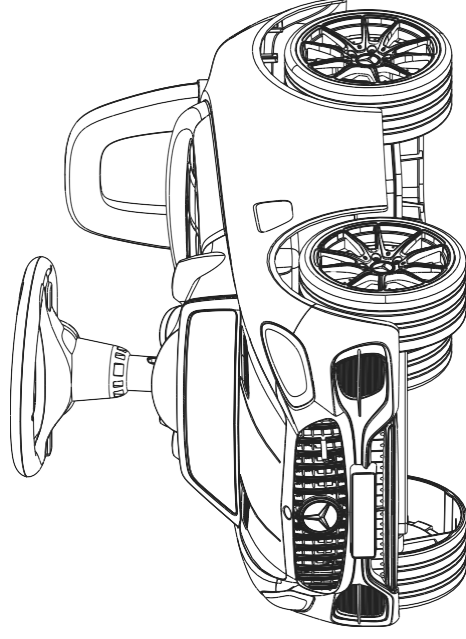
1. The Køretøjet må ikke anvendes på veje, fortove, skråninger eller i sand.
2. Køretøjet bør kun anvendes på plane overflader.
3. Overbelast ikke køretøjet. Vær opmærksom på vægtbegrænsningerne.
Typisk maksimal totalvægt = 35 kg. Venligst kontroller for den pågældende model.
4. Batterioplading skal udføres af en voksen.
5. Børn, der benytter dette køretøj, bør altid overvåges af en ansvarlig voksen.
6. Oplad ikke køretøjets kredsløb.
7. Køb ikke i vand eller andre væsker.
8. Stop køretøjet, når du nærmer dig en hindring, drej væk fra hindringen og kørselstedet.
9. Venligst oplad batteriet, når køretøjet begynder at køre langsomt ellers vil levetiden på batteriet forkortes.
10. Venligst oplad batteriet fuldt ud, før opbevaring af batteriet i længere perioder uden anvendelse. Oplad batteriet hver 3 måned, dette for at forlænge batteriets levetid.
11. Køb ikke i regnvej.
12. Batteri, oplader, elektriske ledninger, stik, kabinet og andre dele skal periodisk kontrolleres. Hvis der er observeres skader, må køretøjet ikke anvendes før disse er udbedret.
13. Opladeren skal kontrolleres regelmæssigt for skader på ledning, stik, kabinet eller andre dele. Ved skader må opladeren ikke anvendes, før skaden er udbedret.
14. Køretøjer med batteri må ikke anvendes af børn under 3 år.
15. Pedal / skubbe køretøjer uden batteri kan anvendes fra 1 års alderen.
16. Køretøjet må kun anvendes med den anbefalede oplader.
17. Opladeren er ikke et legetøj.
18. Rengør kun med en fugtig opvredet klud.
19. kontroller at alle komponenter er ubeskadigede, hvis ikke reparer eller udskift disse.
20. Det er en god ide at bruge beskyttelsesudstyr afhængig af køretøjet.
21. Slidte batterier bør fjernes/udskiftes fra køretøjet.
22. Batteriet skal fjernes, inden køretøjet bortskaffes
23. Overensstemmelseserklæring: Dette produkt er i overensstemmelse med kravene i EU-direktiv 2014/53 / EU.

INSTALLATION OG

BRUGERMANUAL

⚠ Advarsel:

Skal samles af en voksen
Ikke egnet til børn under 2 år



Overholder
standarder: EN71 og
ASTM F963-17

Billeder er kun til reference.

Content:

1. Produkt dimensioner og data
2. Delliste
3. Monteringsvejledning
4. Indsætte batterier i rattet
5. Funktioner
6. Sempel problemløsning
7. Advarsler
8. Advarsel

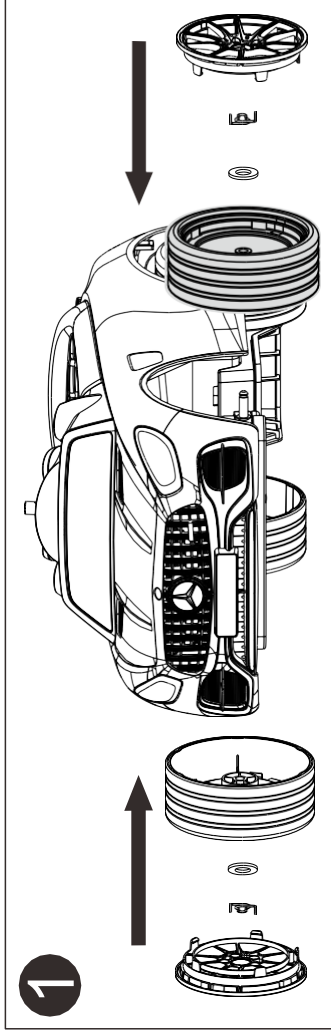
Specifikationer:

1. Dette product er egnet til børn over 1 år, og skal anvendes under overvågning af voksne
2. Dimensioner: 66 x 30 x 39 cm
3. Max vægt: 20 kg
4. Rattets strømforsyning: 2 x 1.5V AAA batteri (ikke inkluderet i produktet)

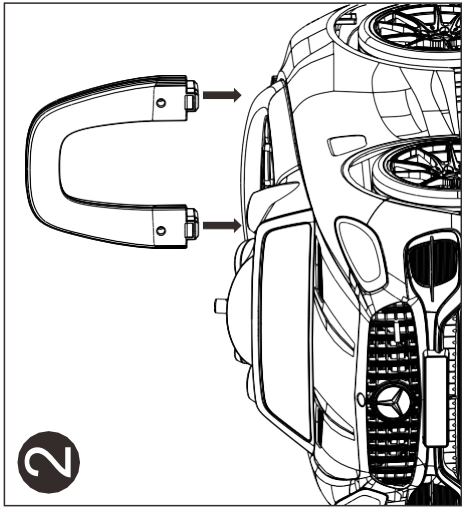
2 Deltiste

1. Karosseri	2. Rat	3. Spoiler	4. Manual
7. Skruer	8. Møtrik	5. F-æge x2	6. Hjul x 2
9. Spændeskiver X2	10. split x2		

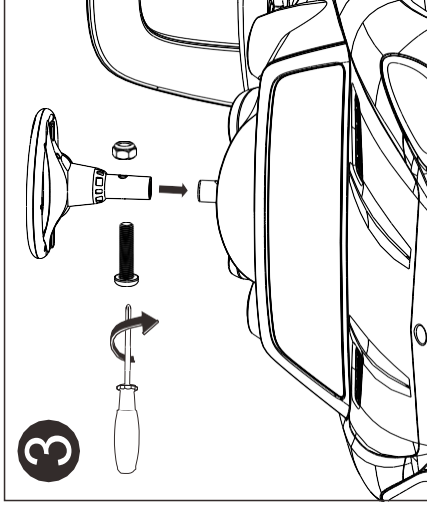
3 Monteringsvejledning



1 Monter hjulet, spændeskiven og splitten til forakslen som vist i figuren, fastgør fælgen til sidst

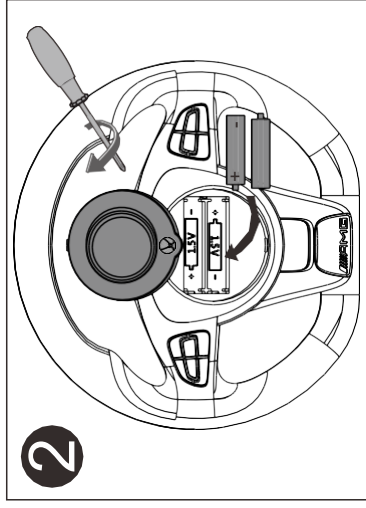
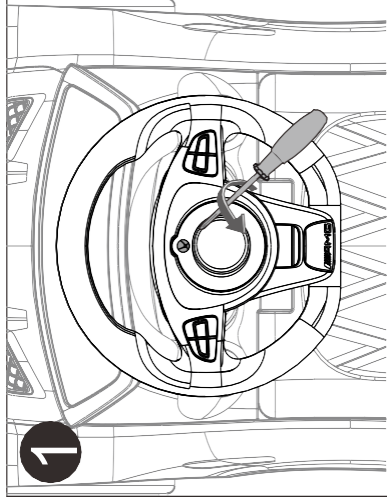


2 Indsæt spoileren som anvist i figuren



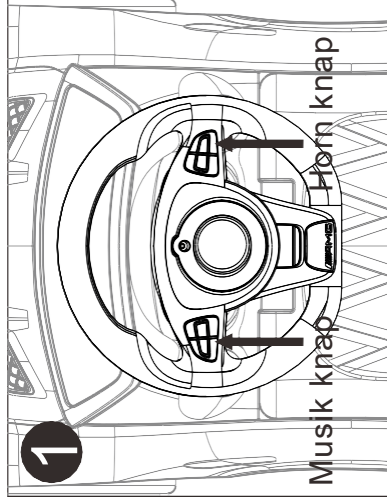
3 Indsæt skruen i ratstammen og møtrik på den anden side og fastspænd med skruetrækker (ikke inkluderet)

4 Indsætte batterier i rattet



1 Åben batteridæksel, indsæt batterierne med korrekt polaritet og stram skruen for at lukke dækslet igen.

5 Funktioner



1 Musik knap
Horn knap

6 Simpel problemløsning

Fejl type	Årsag
Musikken virker ikke	Check at batterierne virker

8 Advarsel

1. Kun en voksen må samle produktet.
2. Små dele/plastik dele holdes væk fra barnet, dette for at undgå kvælningssfare.
3. Børn må ikke røre / åbne for batteri holderen.
4. Voksen tilsyn er påkrævet.
5. Køretøjer med batteri må ikke anvendes af børn under 3 år.
6. Pedal / skubbe køretøjer uden batteri kan anvendes fra 1 års alderen
7. Brug køretøjet med forsigtighed, da kørefærdigheder er påkrævet for at undgå fald eller kollision som kan give skader til brugeren eller 3 part.
8. Instruktion i brugen af køretøjet skal gives til børn inden anvendelse. Specielt bremsesystemet.
9. Må ikke anvendes i trafikken. Brug kun køretøjet på privat grund.

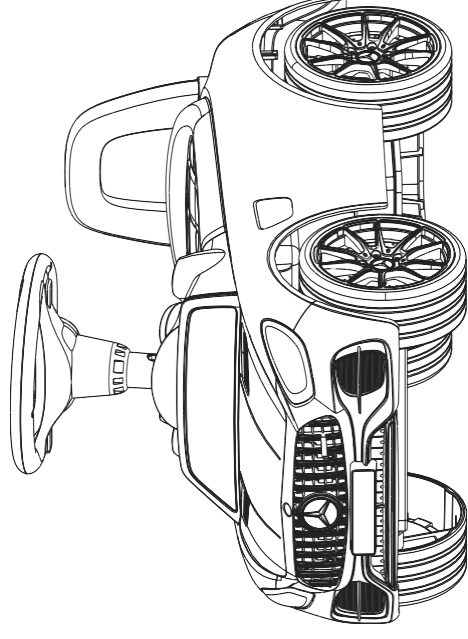
7 VARNINGAR

1. Fordonet får inte användas på vägar, trottoarer, i backar eller sand.
2. Fordonet bör endast användas på plana ytor.
3. Överbelasta inte fordonet. Var uppmärksam på viktgränserna. Typisk maximal totalvikt är 35 kg. Vänligen kontrollera för gällande modell.
4. Batteriladdning ska utföras av vuxen.
5. Barn som använder fordonet bör alltid övervakas av en ansvarig vuxen.
6. Ladda inte fordonets kretslopp.
7. Kör inte i vatten eller andra vätskor.
8. Stanna fordonet när det närmar sig ett hinder, sväng bort från hindret och kör någon annanstans.
9. Vänligen ladda batteriet när fordonet börjar köra långsamt annars kan batteriets livstid förkortas.
10. Vänligen ladda batteriet helt innan batteriet förvaras i längre perioder utan användning. Ladda batteriet var tredje månad för att förlänga batteriets livstid.
11. Kör inte i regn.
12. Batteri, laddare, elektriska sladdar, uttag, kaross och andra delar ska periodiskt kontrolleras. Om skador upptäcks får fordonet inte användas innan dessa är lagade.
13. Laddaren ska kontrolleras regelbundet för skador på sladd, uttag och andra delar. Vid skador får laddaren inte användas innan skadan är lagad.
14. Fordon med batteri får inte användas av barn under 3 år.
15. Pedal-/sparkfordon utan batteri kan användas från 1 års ålder.
16. Fordonet får endast användas med den rekommenderade laddaren.
17. Laddaren är inte en leksak.
18. Rengör endast med en fuktig, urvriden trasa.
19. Kontrollera att alla delar är oskadade. Om inte, reparera eller byt ut dessa.
20. Det är en bra idé att använda skyddsutrustning, beroende på fordonet.
21. Slitna batterier bör tas bort/bytas ut från fordonet.
22. Batteriet ska tas bort innan fordonet bortskaffas.
23. Försäkran om överensstämmelse: Denna produkt stämmer överens med kraven i EU-direktiv 2014/53 / EU.

INSTRUKTIONSMANUAL

⚠ VARNING:

Ska monteras av en vuxen.
Ej lämplig till barn under 2 år.



Följer standard:
EN71 och ASTM
F963-17

Bilder är endast till referens.

Innehåll:

1. Produktdimension och data
2. Dellista
3. Monteringsvägledning
4. Sätta i batteri i ratten
5. Funktioner
6. Sempel problemlösning
7. Varningar
8. Varning

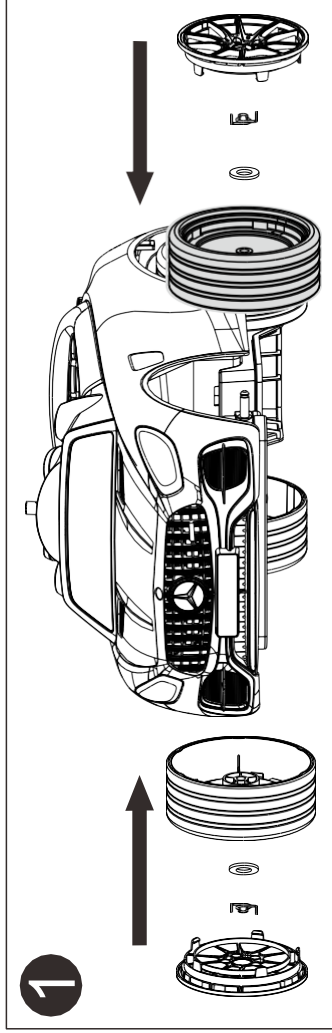
Specifikationer:

1. Denna produkt är lämplig till barn över 1 år, och ska användas under vuxen uppsyn.
2. Dimensioner: 66 x 30 x 39 cm
3. Maxvikt: 20 kg
4. Rattens strömförsörjning: 2 x 1,5 V AAA-batterier (medföljer ej)

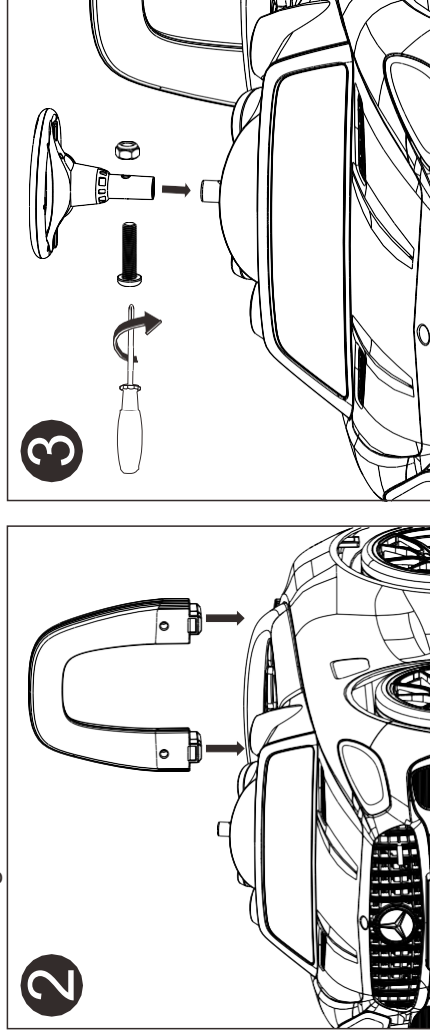
2 Dellista

1. Kaross		2. Ratt		3. Ryggstöd	4. Manual
7. Skruvar		8. Mutter		5. Fälg	6. Hjul x 2
9. Brickor x 2		10. Låsring x 2			

3 Monteringsvägledning

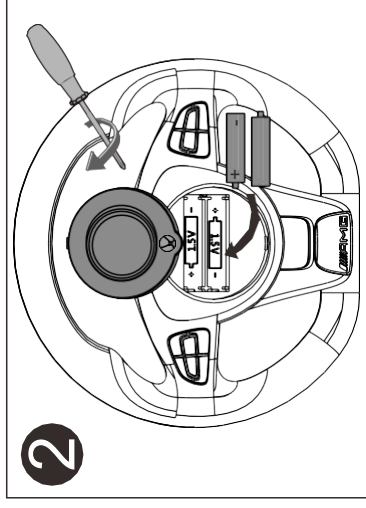
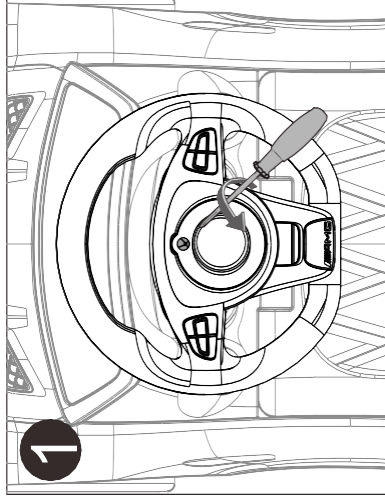


Montera hjulet, brickan och låsringen på frontaxeln som visat på figuren. Sätt till sist fast fälgen.



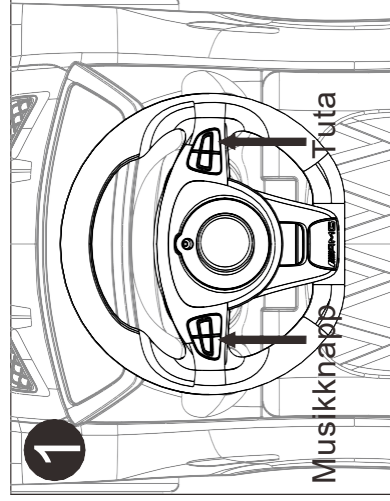
Sätt i skruven i rattstammen och muttern på andra sidan och spänn fast med skruvmejsel (medföljer ej).

4 Sätta batteri i ratten



Öppna batteriluckan, sätt i batterierna med korrekt polaritet och spänn skruven för att stänga luckan igen.

5 Funktioner



6 Simpel problemlösning

Feltyp	Orsak
Musiken fungerar inte	Kontrollera att batterierna fungerar

8 Varning

- Endast vuxna får montera produkten.
- Små delar och plastdelar ska hållas borta från barnet för att undvika risk för kvävning.
- Barn får inte röra eller öppna batterihållaren.
- Vuxen tillsyn krävs.
- Fordon med batteri får inte användas av barn under 3 år.
- Pedal-/sparkfordon utan batteri kan användas från 1 års ålder.
- Använd fordonet med försiktighet, eftersom körfärdigheter krävs för att undvika fall eller krockar som kan ge skador hos användaren eller tredje part.
- Instruktion i hur fordonet används ska ges till barn innan användning – särskilt för bromssystemet.
- Får inte användas i trafiken. Använd endast fordonet på privat mark.

