

S översättning av
Original
bruksanvisning

P-Lindberg

Art.: 9064265

Hönshus – 6-kantigt



**Myrangatan 4 – 745 37 Enköping - Tel. 010-209 70 50 –
order@p-lindberg.se
www.p-lindberg.se**

Art.: 9064265

Beskrivning: Ett hus för dina höns i en modern och trädgårdvänlig design. Huset är grundmålat med en svart vattenbaserad färg (RAL, 9005). Hönshuset med tillhörande utegård är en komplett lösning med rede, sittpinne, trappa och dubbeldörrar. Redet är monterat uppe i hönshuset, så det är lätt att plocka äggen genom dubbeldörrarna. Det 6-kantiga huset levereras inkl. takpapp och alla nödvändiga skruvar och beslag som behövs för att montera ihop huset. Levereras utan botten men med tryckimpregnerad bottenram.

Vi rekommenderar att säkra runt hönshuset för att förhindra att skadedjur försöker gräva sig in. Huset har plats till max. 5 höns. Levereras i delvist monterade sektioner som, gör monteringen snabbare och enklare. Beräknad monterings tid för två vuxna personer är 5 timmar.

Hönshuset bör målas en gång till efter monteringen.

Specifikationer:

Mått: L240 x B240 x H270 cm

Vikt: 279 kg

Hönsnät: Maskstorlek 25 x 25 mm; trådtjocklek 0,8 mm

Avsedd användning: Får bara användas som bruksanvisningen anger – all annan användning anses som felaktig.

Innehåll

Komponenter.....	3
Grund- / råttskydd för ditt hönshus	4
Efterbehandling / underhåll	4
Montering	5

Komponenter

Antal		
6	Stolpar	7x7x200 cm
1	Stolpar	7x7x240 cm
6	Takelement	
1	Redekasse	
1	Golv	102x237 cm
1	Golv-	7x113,5 cm
1	Dubbeldörr med tråd	
1	Element rakt med fönster	
1	Element rakt	
1	Dubbel dörr liten med brädor	
1	Element vänster	
1	Element höger med hål	
1	Trådnät 120 cm	7 Lm
9	Regel	3,4x7,2x112,4 cm
2	Regel	3,4x7,2x107,8 cm
2	Regel	3,4x7,2x100 cm
6	Stege	2x12x112,4 cm
1	Bräda	28,5x45 cm
6	Taklist	2x5,8x141 cm
2	Bräda	1,5x5,5x97,8 cm
1	List	1,9x5,6x108,5 cm
1	Trappa	
1	Sittpinne	3,4x3,4x105 cm
1	Sittpinne	3,4x3,4x68 cm
1	Monteringslåda	



Obs
Botten ingår inte

Grund- / råttskydd för ditt hönshus

För att förhindra att råttor tar sig in i botten kan du antingen gräva ner ett 25 mm nät med finmaskor eller lägga en grov grund 70 cm djup.

Botten kan även gjutas 5-10 cm tjockt.

Det kan också vara en bra idé att lägga en eller två rader med plattor runt gårdens botten för att underlätta rengöringen runt gården, men också som ett komplement till basen.

Vi rekommenderar att hönshuset fästs med t.ex. vinkelfäste för fundament / nedgrävda stolpar.

Efterbehandling / underhåll

Produkterna levereras grundat med ett vattenbaserad träskyddsfärg innehållande aktiva substanser som hämmar mögelangrepp. Hönshuset bör sedan målas en gång till.

För efterbehandling rekommenderar vi: GORI 305 KULSVART (närmaste RAL 9005).

Allt du behöver göra är att avsluta - på en torr yta - med ett extra lager färg så att hönshuset är "välklätt" för att klara det skandinaviska klimatet. För att få bästa möjliga resultat rekommenderar vi att du använder en färg som påminner om grund färgen.

1. Nytt träarbete: Damm och smuts avlägsnas försiktigt innan du målar.
2. Slitna träarbeten / början flaga: Är träet slitet eller har färgen börjat flaga av, skrapa och måla igen.

Omålat torrt trä grundas med Gori 11/12 grundfärg, som skyddar träet på djupet från röta och svamp. Efter grundning är träet klart för ytbehandling. Målade ytor ska inspekteras och rengöras regelbundet. Detta tar bort sporer och näringsämnen från ytan. Det förlänger livslängden och hämmar tillväxten av mögel och alger. Produkternas placering samt påverkan av vind och väder har stor påverkan på ytans hållbarhet. I allmänhet kan fogar, ändträ och horisontella ytor vara mest exponerade, mindre sprickor såväl som flagning kan uppstå. Träet kan "blöda" och extrakt i form av gulaktiga fläckar kan förekomma. Detta är helt naturligt och kan till stor del åtgärdas genom slipning och efterbehandling med lämplig färg.

Montering

Fig. 1

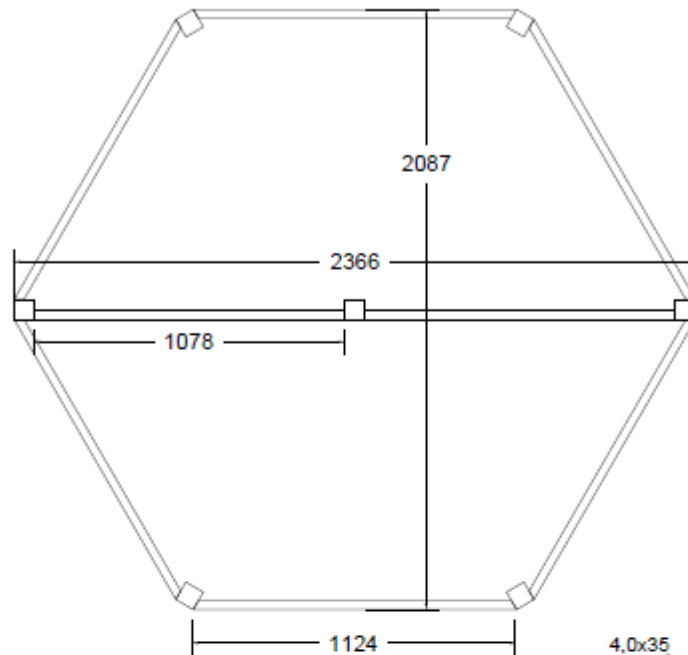


Fig. 2

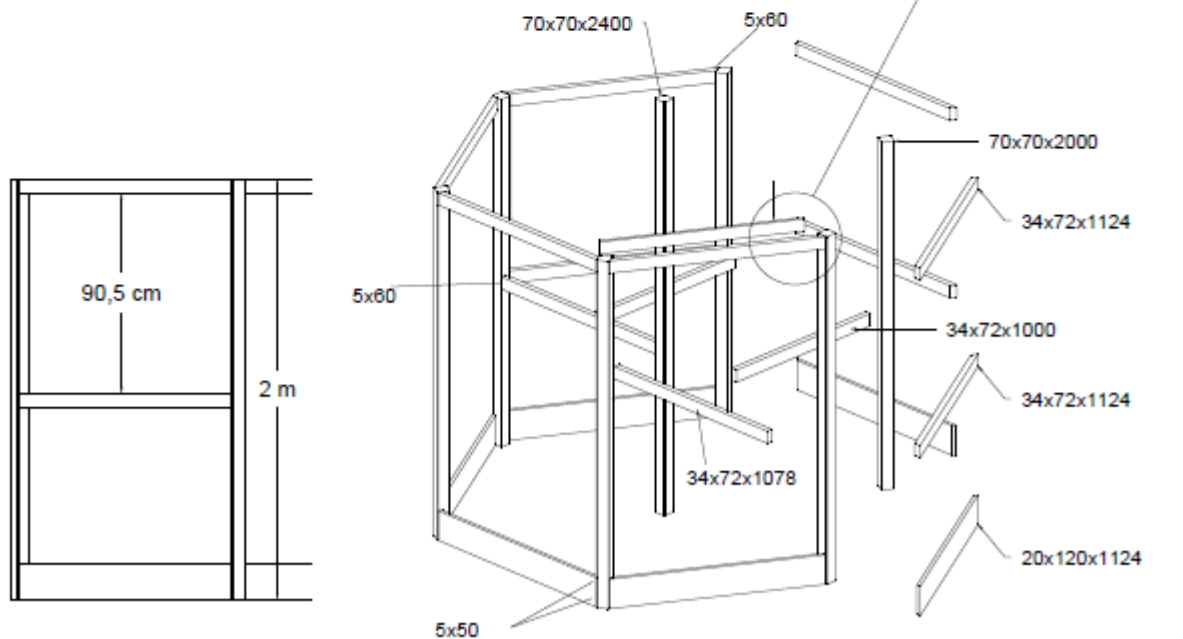


Fig. 3

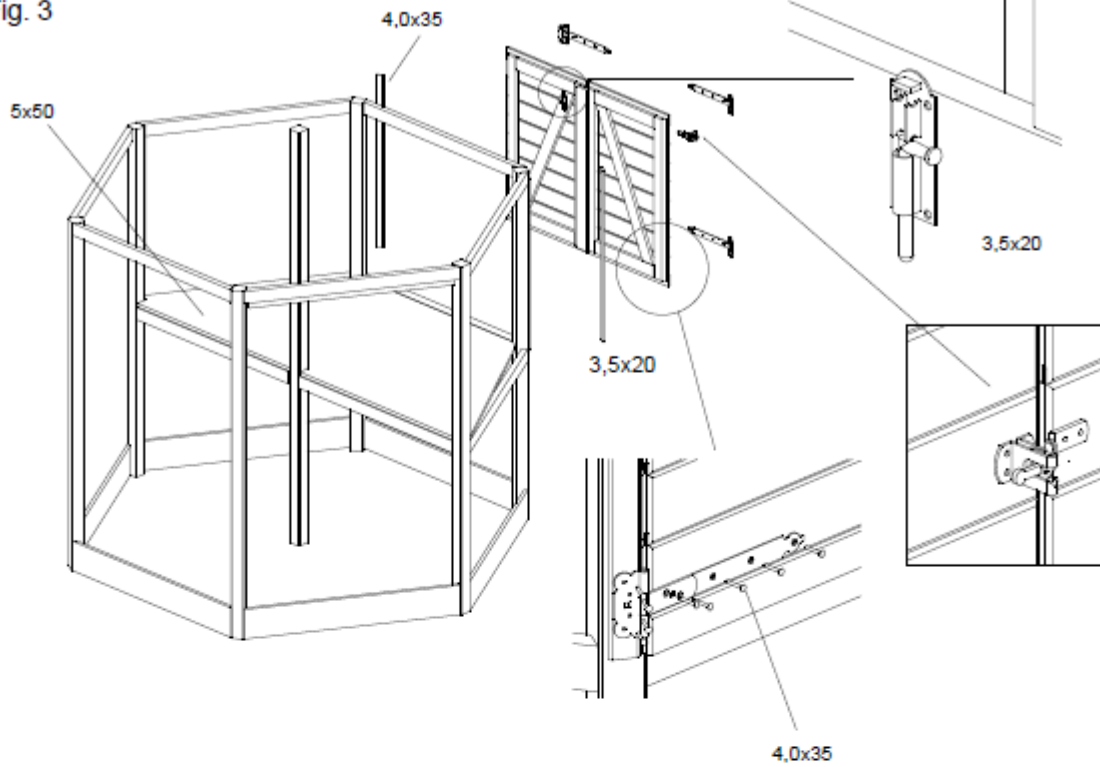


Fig. 4

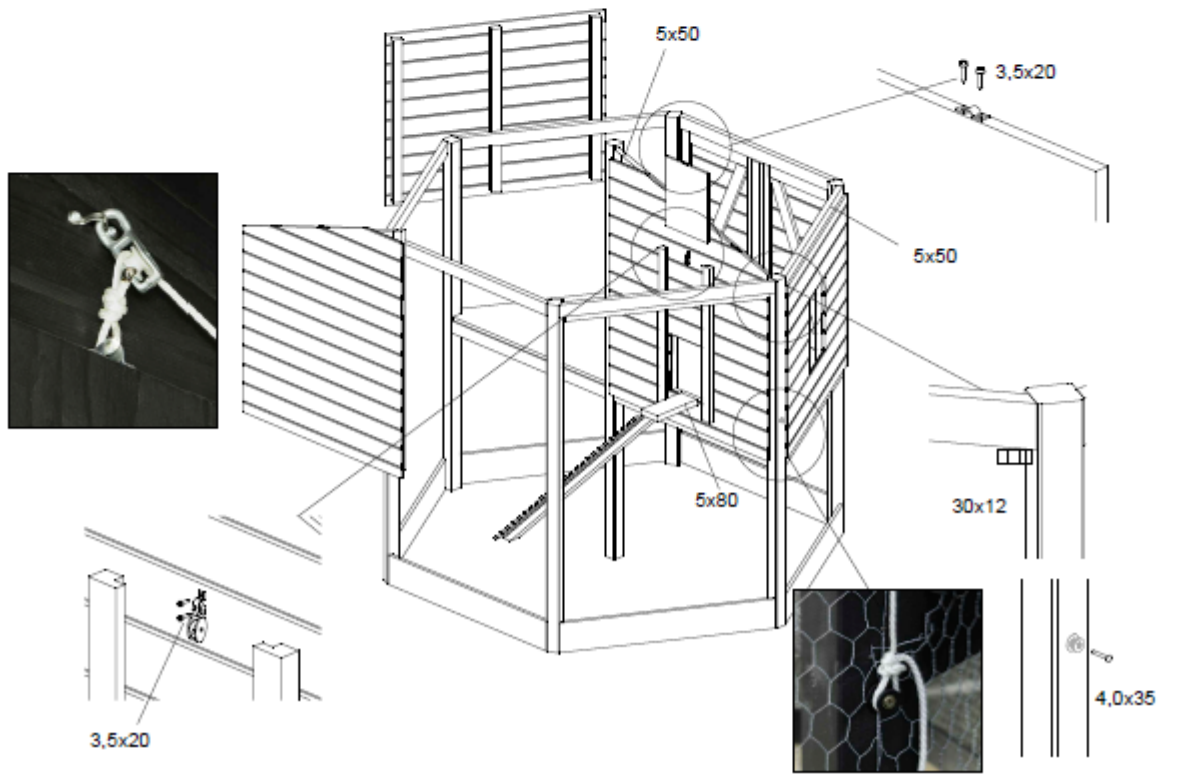


Fig. 5

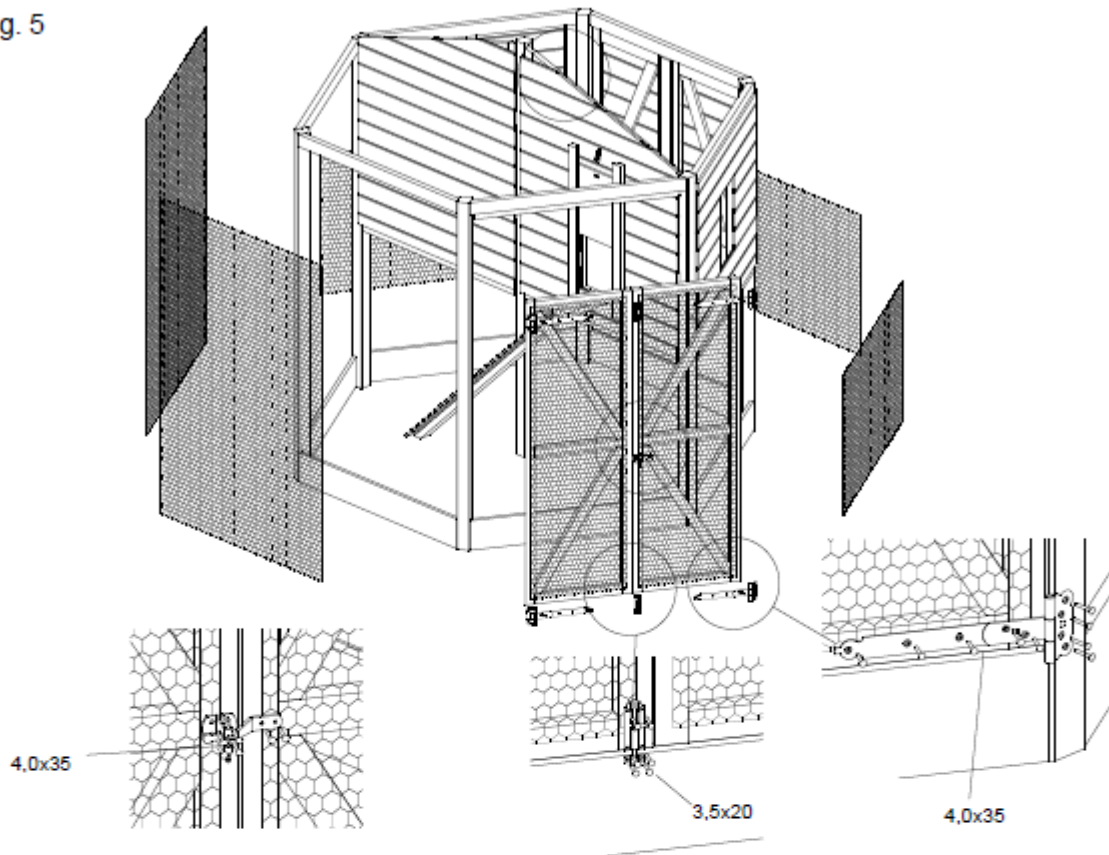
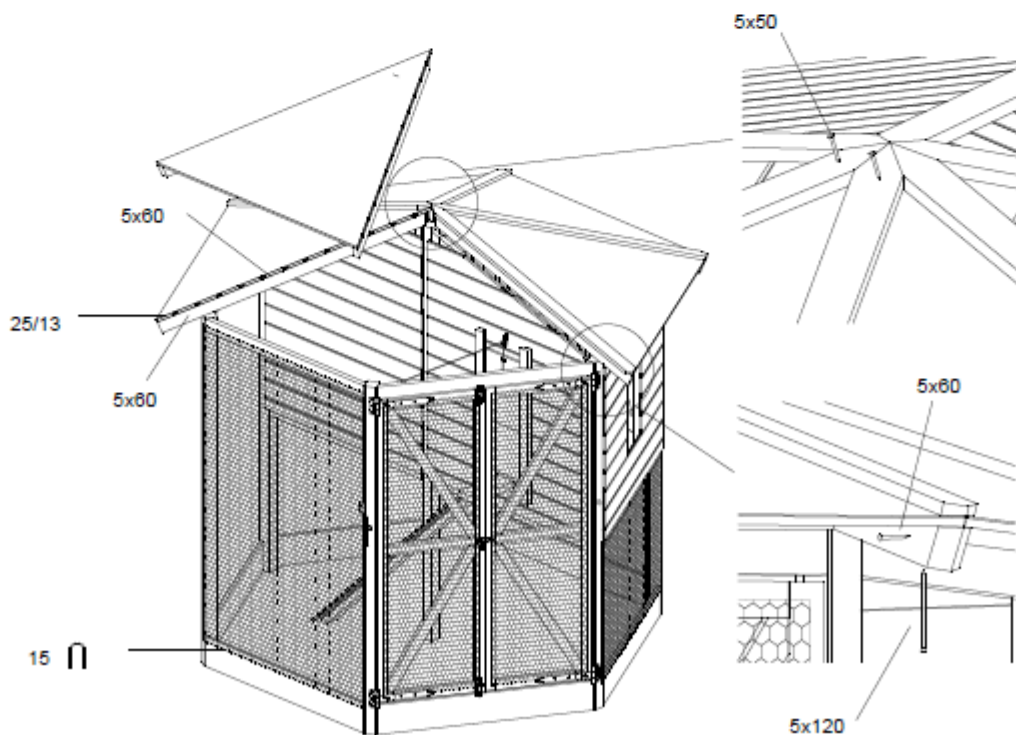
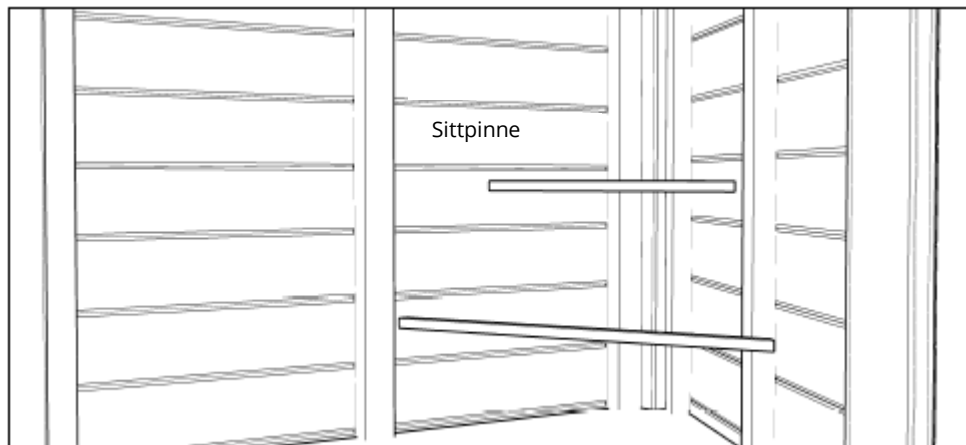


Fig. 6





Vi förbehåller oss rätten att ändra produktens tekniska parametrar och specifikationer utan föregående meddelande.