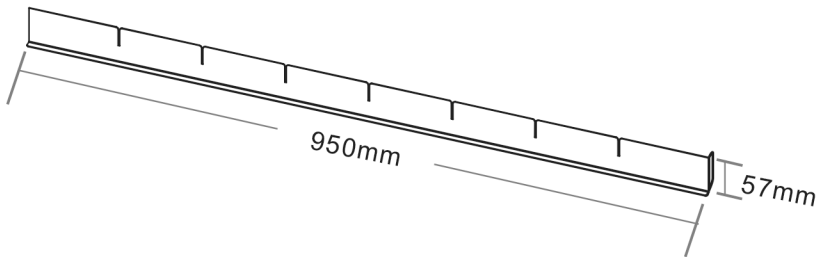
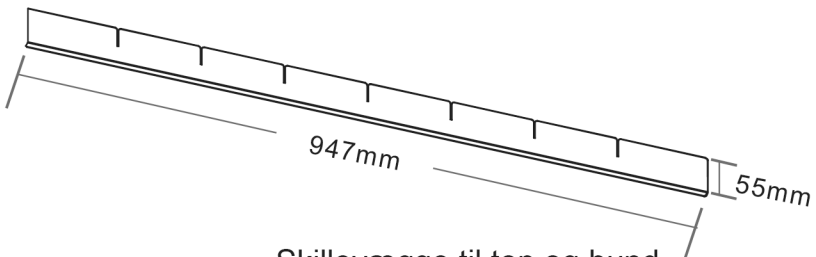


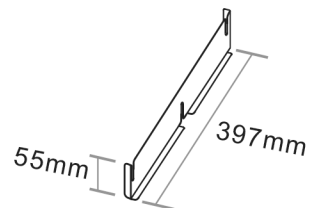
P-Lindberg



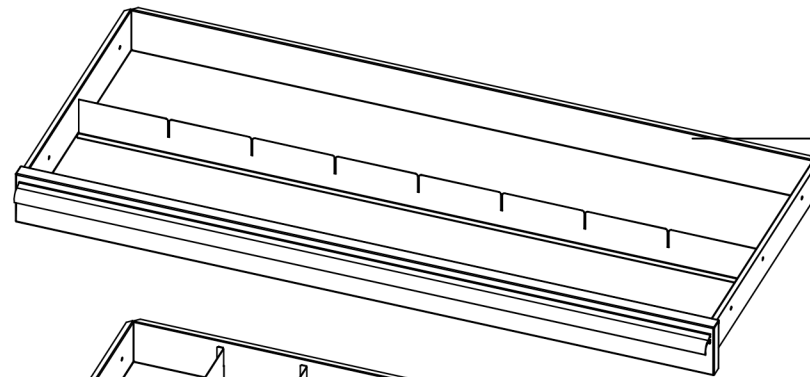
Tværgående skillevæg



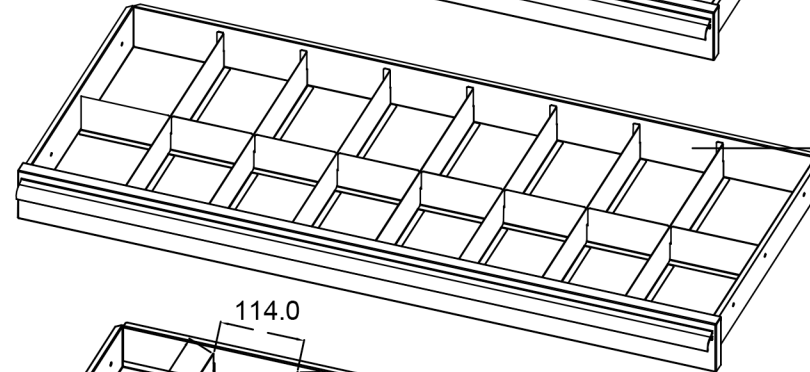
Skillevægge til top og bund



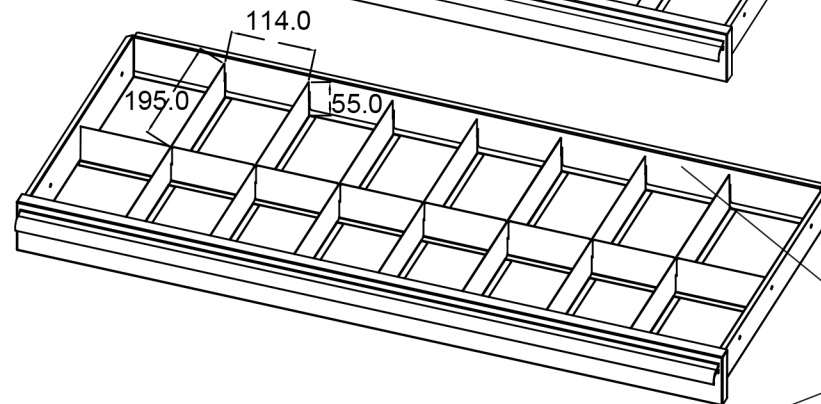
Lodrette skillevægge



Trin 1:
Sæt den tværgående skillevæg i midten



Trin 2:
Isæt de lodrette skillevægge



Trin 3:
Sæt de to skillevægge i top og bund

