

Bruksanvisning

Art. 9056424

Späckmätare RENCO LEAN-MEATER ®



Späckmätare - Art. 9056424

Beskrivning: Ett mycket smidigt ekolod med pulserande ultraljud för snabb hullbedömning på suggor och tillväxtgrisar. Kan mäta upp till 3 lager späck och visar sammanlagda tjocklek i mm. Levereras med uppladdningsbart batteri, kabel, sond, 25 mm tjock testcylinder, adapter och kontaktgelé.

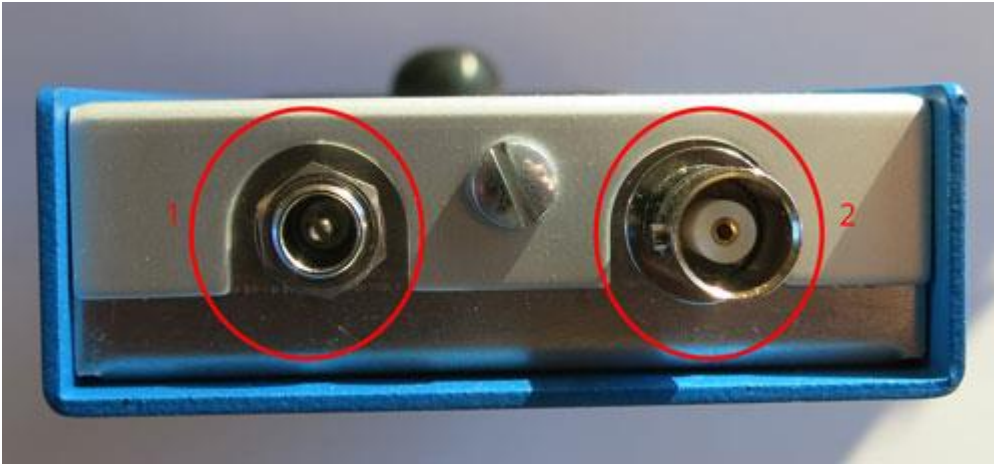
Användningsområden: Till mätning av späcklager på djur exempelvis gris.

Användning: Får endast användas som manualen beskriver, all annan användning undanbedes. Får ej användas på människor. Ej vattentät.

Innehåll

Bruksanvisning	3
Starta scannern.....	4
Användning.....	4
Batteri	6
Uppladdning av batteri och indikation av låg batterinivå	6
Information om batteriet.....	6
Cylindertest.....	6

Bruksanvisning



1. Kontakt för laddare
2. Kontakt för sond-kabel

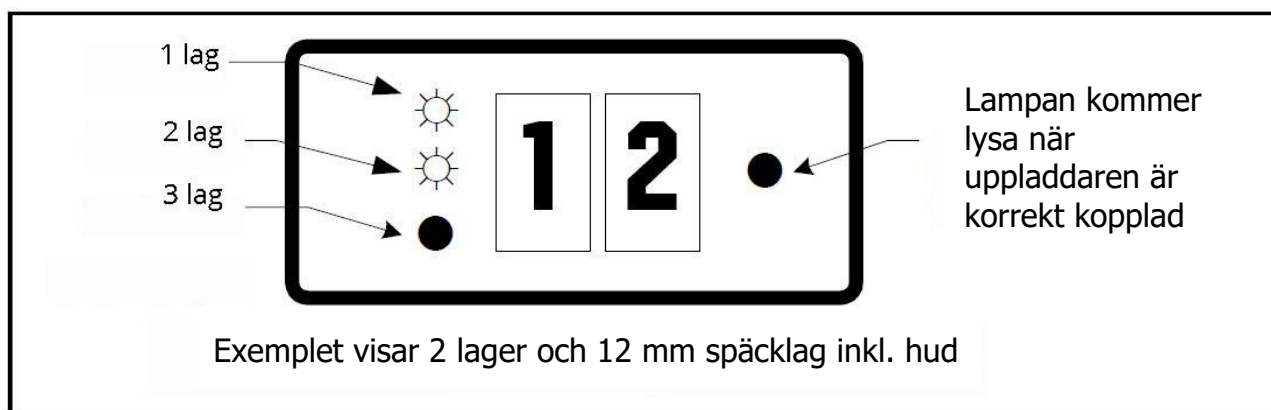


1. Sond
2. Förbindelsekontakt till apparaten

Starta scannern

Tryck på ON/OFF-knappen (den stora svarta gummiknappen under displayen) och **håll den inne för att starta apparaten**. Displayen kommer visa "88" i en sekund för att bekräfta att alla segment fungerar. De tre avläsningsljusen på vänstra sidan av displayen kommer tändas kortvarigt. Efter ett ögonblick kommer displayen till höger visa "0" och resten av displayen kommer vara mörk.

Obs: Knappen ska hållas inne när scanning sker.



Användning

Applicera en bra mängd med kontaktgelé som exempelvis scannergelé, matolja eller vatten till testområdet. Otillräcklig mängd kontaktgelé är den vanligaste orsaken till fel, **ultraljud kan inte passera luft eller luftbubblor**. Tryck på ON/OFF-knappen och håll den inne. Placera sonden på testområdet och använd ett lätt roterande tryck för att avlägsna eventuella luftbubblor mellan hud och sond. Det är viktigt att sonden hålls vinkelrät mot ryggen. Felavläsningar kan förekomma om sonden inte glider lätt på huden.

Tips: Många användare upplever att sonden är lättast att styra om den hålls mellan pekfinger och långfinger.

Ovan illustration visar de tre avläsningsindikatorerna till vänster. Den övre indikerar första lagret. Den översta + mittersta indikerar 2 lager. Lyser alla tre indikatorerna visar den 3 lager. (Illustrationen visar 2 lager). Hudens tjocklek är alltid inkluderad med mindre än **>3 mm. Huden blir då beräknad som första lager**. Huden på de flesta djur är under 3 mm tjock.

Avläsningslamporna kommer lysa så fort ett hudlager kan mätas. Tänds ingen av lamporna är det för att kontakten är för dålig; använd mera kontaktgelé och var noggrann med att avlägsna luftbubblor, sonden ska vara vinkelrät mot ryggen.

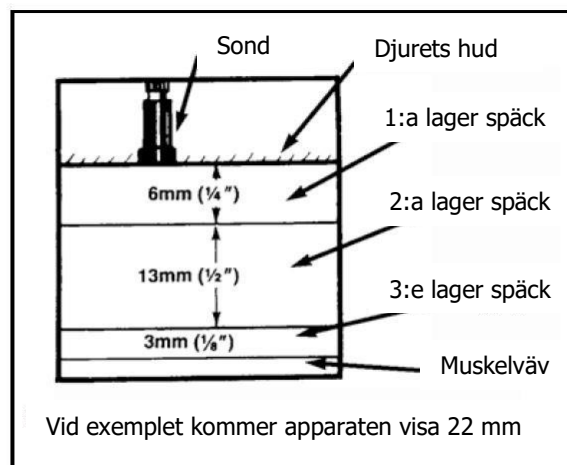
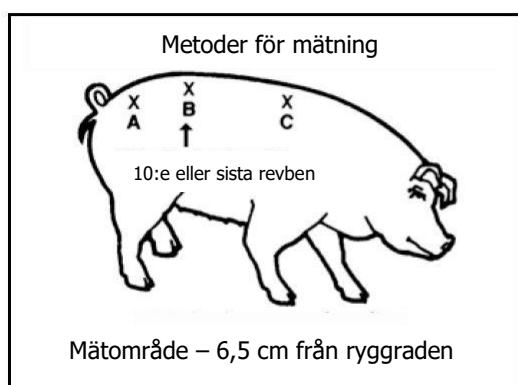
Det är mycket viktigt att vara konsekvent i placeringen av sonden för att uppnå så god jämförelse mellan djuren som möjligt.

För gris är det endast område B (se nedan teckning) som kan ge en så noggrann avläsning av de tre lagren av fett. I takt med att djurets vikt och ålder ökar blir det tredje lagret med fett tjockare och sprider sig ut över kroppen. På grund av djurets ryggmuskel vid skuldrorna är område C svårare och mer osäker att mäta på. Mätning på område A kommer ge en noggrann mätning på två späcklager, men kommer inte ge något noggrant resultat på det tredje lagret på grund av muskelväv under späcklagret.

Mätning med ultraljud på levande djur kommer generellt ge olikt resultat jämfört med mätningar från slakteriet. Det beror på att fett på en upphängd slaktkropp kan bli förskjutet på grund av själva upphängningen eller på grund av snitten i slaktkroppen.

Exempel: Lokalisering av mätområden på gris

Den mest noggranna platsen att mäta späcklager på gris är område B. Området kan lokaliseras genom att känna med fingrarna på djurets rygg fram till det sista revbenet känns, därefter placeras sonden ca. 65 mm på höger eller vänster sida av ryggraden. Mät med en tunn olja (ex. matolja) eller vatten.



VIKTIGT:

Små oregelbundheter i fett kan blockera för ultraljud. Genom att röra sonden något kommer ultraljud att tränga igenom och korrekt mätning kommer att visas. Två till tre mätningar på området kommer ge den bästa noggrannheten. Apparaten mäter endast när indikatorlamporna lyser. Äldre djur med grov eller död hud kräver extra mätningar för att uppnå gott resultat. Det kan även vara nödvändigt att avlägsna hår från mätområdet. Fukta sedan huden med varmt vatten, därefter appliceras tunn olja som ska verka på huden en eller två minuter innan avläsningen påbörjas igen.

Batteri

Uppladdning av batteri och indikation av låg batterinivå

Strömanslutning: 100-240 V AC / 50-60 Hz

Sätt i laddaren i en stickkontakt som svarar för ovannämnda, sätt laddkabeln i apparaten.

Observera: Uppladdningslampan lyser tills laddaren dras ur stickkontakten.

Batteriet laddas i ca. 15 timmar första gången (Det rekommenderas att ladda batteriet tre gånger á 15 timmar varje gång det tagit slut. Det förlänger batteriets livslängd).

Undvik att ladda batteriet längre tider, exempelvis 30 timmar, det kan förkorta batteriets livslängd. **Apparaten kan inte användas när laddaren sitter i.** När batteriet blir svagt och apparaten inte visar någon mätning, kommer ett rakt streck visas istället för "0" vilket indikerar att det endast är en kort batteritid kvar. "0:an" kommer fram igen när en mätning påbörjas.

Information om batteriet

Nickel-Metallhydrid-Akkumulator NiMH eller NMH:

Renco NMH batteriet är specielltillverkat och bör endas ersättas med ett Renco originalbatteri. Garantin bortfaller om det inte används med original delar.

Byte av batteri:

Avlägsna batteriluckan genom att avlägsna de två skruvarna på var sida om apparaten. Ta ur batteriet och byt det mot ett nytt. Sätt tillbaka luckan och skruvarna igen.

Apparaten kommer automatisk släckas om den varit tänd i mer än två minuter utan aktivitet. Det skyddar batteriet mot att bli urladdad om den blir glömd påslagen.

Cylindertest

Används till att testa apparatens funktion. Gör sonden eller cylindern fuktig och placera sonden på cylindern. Kontrollera att den motsatta sidan av cylindern inte har kontakt med någon yta och att genomgående hål inte är blockerat. Mätningen bör visa ca. 25 mm beroende på fuktigheten. Det viktigaste är att få en mätning i displayen, inte att få exakt 25 mm. Skulle det vara problem med apparatens funktion får man ingen mätning över huvud taget.

Vi förbehåller oss rätten att ändra tekniska parametrar och specifikationer för denna produkt utan föregående meddelande.