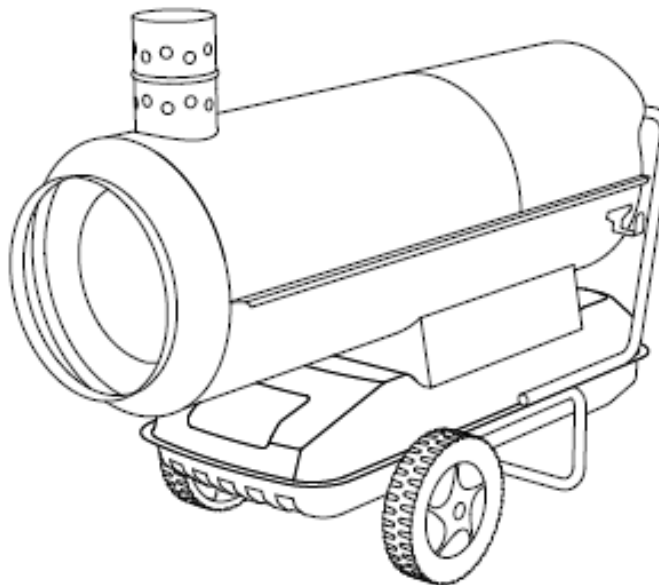


MASTER VARMEKANON

- BV290

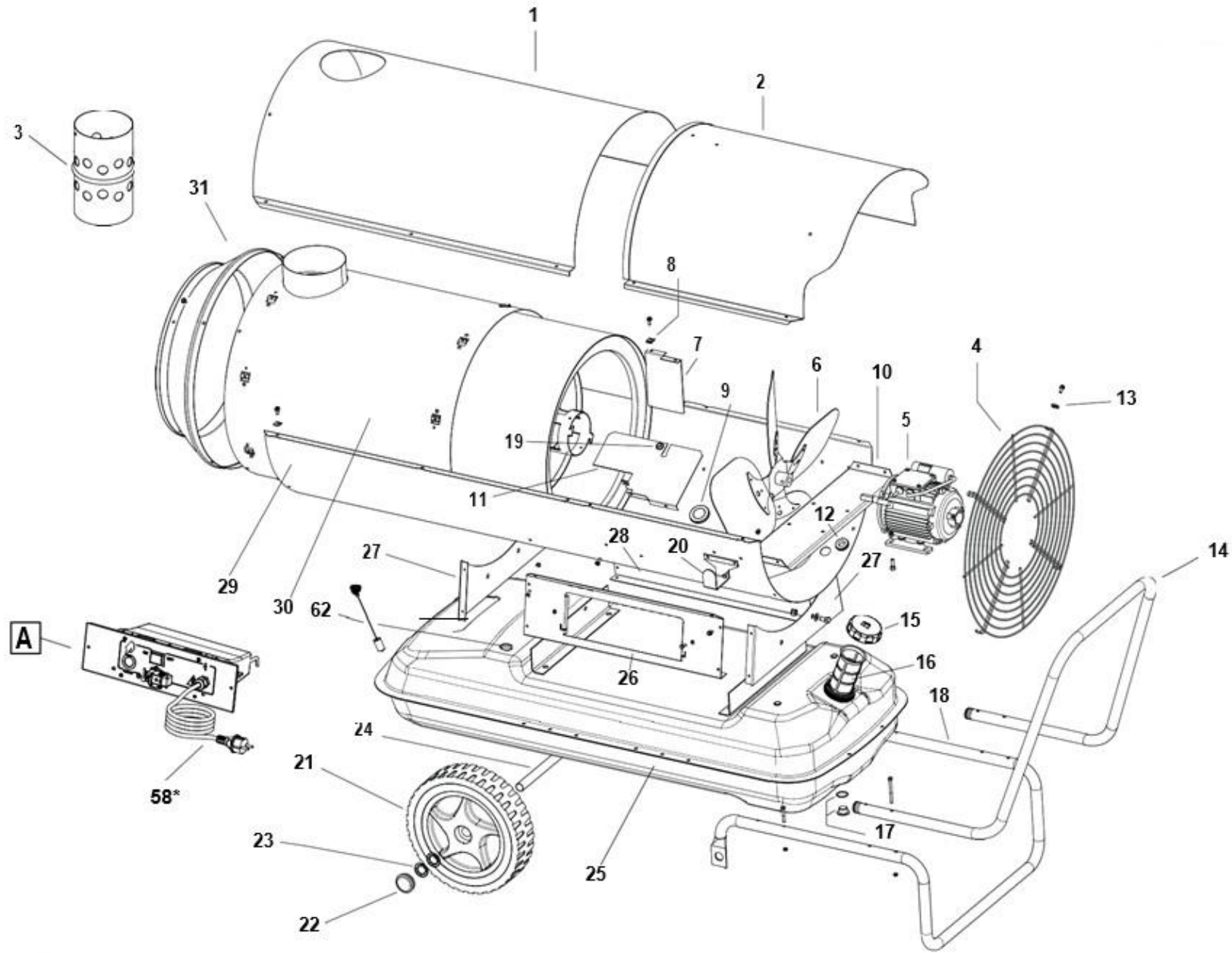


Reservedelskatalog

9057078

20.02.2020 V1
revideret 05.04.2023 (V2)

FIGUR 1



Kontakt
 Tlf salgsafdeling: 7021 2626
 Tlf teknisk support: 7696 2326

P. Lindberg A/S
 Sdr. Ringvej 1
 DK - 6600 Vejen

RES MASTER BV290 V2
 www.p-lindberg.dk
 e-mail: salg@p-lindberg.dk

DELE TIL FIG 1

| Pos | Varenr / item no | Varenavn | Item name | OE |
|-----|------------------|-------------------------|---------------------------------|----------|
| 1 | N/A | Øvre skal, forreste del | UPPER BODY | 4032.456 |
| 2 | N/A | Øvre skal, bagerste del | UPPER BODY MOBILE | 4033.263 |
| 3 | N/A | Skorsten | CHIMNEY | 4032.385 |
| 4 | N/A | Gitter | INLET GRILL | 4032.465 |
| 5 | N/A | Motor | MOTOR 4P 750 W | 4032.370 |
| 6 | N/A | Blæservinge | FAN | 4033.019 |
| 7 | N/A | Ledeplade (luft) | CENTRAL AIR FLAP | 4032.518 |
| 8 | N/A | Møtrik | CLIP NUT | 4104.170 |
| 9 | N/A | Beskyttelseskabel | PROTECTION CABLE | 4111.056 |
| 10 | N/A | Motorflange | MOTOR FLANGE SUPPORT | 4032.463 |
| 11 | N/A | Ledeplade | AIR FLAP | 4032.462 |
| 12 | N/A | Beskyttelseskabel | PROTECTION CABLE | 4160.646 |
| 13 | N/A | Elastisk plade | ELASTIC PLATE | 4111.241 |
| 14 | N/A | Håndtag | HANDLE FRAME | 4032.480 |
| 15 | 9060919 | Tankdæksel | TANK CAP | 4260.100 |
| 16 | 9063107 | Tank filter | TANK FILTER | 4290.213 |
| 17 | N/A | Drænprop | DRAIN PLUG | 4100.632 |
| 18 | N/A | Støtteben | FOOT FRAME | 4032.476 |
| 19 | N/A | Beskyttelseskabel | PROTECTION CABLE | 4101.151 |
| 20 | N/A | Krog | POWER CORD HOOK | 4032.536 |
| 21 | 9059782 | Hjul, 1 stk | WHEEL | 4110.978 |
| 22 | 9059783 | Navkapsel | WHEEL PLUG | 4111.480 |
| 23 | 9059784 | Låsering til hjul | WHEEL HOLDER | 4111.072 |
| 24 | 9059785 | Aksel til hjul | AXLE | 4032.478 |
| 25 | N/A | Brændstoftank | FUEL TANK | 4033.243 |
| 26 | N/A | Panelplade | ELECTR. COMPONENTS DRAWER PANEL | 4032.466 |
| 27 | N/A | Plade | LATERAL PANEL | 4032.470 |
| 28 | N/A | Bagpanel | REAR PANEL | 4032.468 |
| 29 | N/A | Nedre skal | LOWER BODY | 4033.264 |
| 30 | N/A | Brændkammer | COMBUSTION CHAMBER | 4033.190 |

Kontakt
Tlf salgsafdeling: 7021 2626
Tlf teknisk support: 7696 2326

P. Lindberg A/S
Sdr. Ringvej 1
DK – 6600 Vejen

RES MASTER BV290 V2
www.p-lindberg.dk
e-mail: salg@p-lindberg.dk

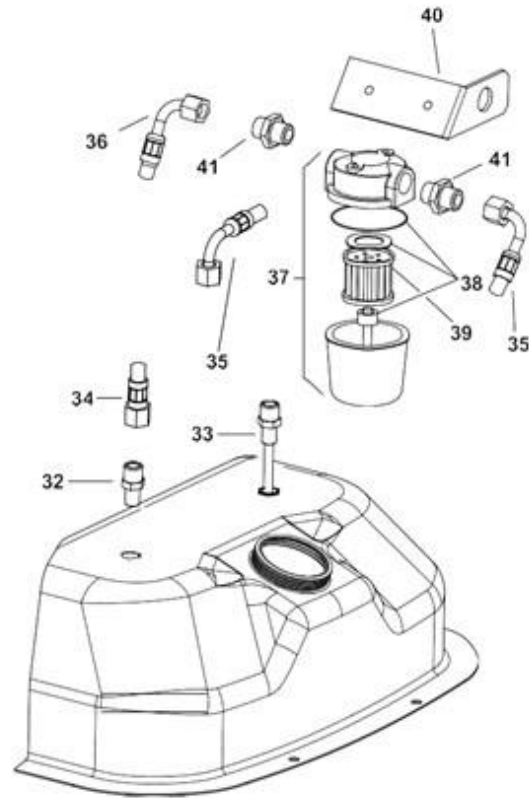
| Pos | Varenr / item no | Varenavn | Item name | OE |
|------------|-------------------------|----------------------|------------------|-----------|
| 31 | N/A | Adaptring for slange | OUTLET CONE | 4033.223 |
| 58 | N/A | Ledning | POWER CORD | 4033.253 |
| 62 | N/A | Tankmåler | FUEL GAUGE | 4260.105 |

Kontakt
Tlf salgsafdeling: 7021 2626
Tlf teknisk support: 7696 2326

P. Lindberg A/S
Sdr. Ringvej 1
DK – 6600 Vejen

RES MASTER BV290 V2
www.p-lindberg.dk
e-mail: salg@p-lindberg.dk

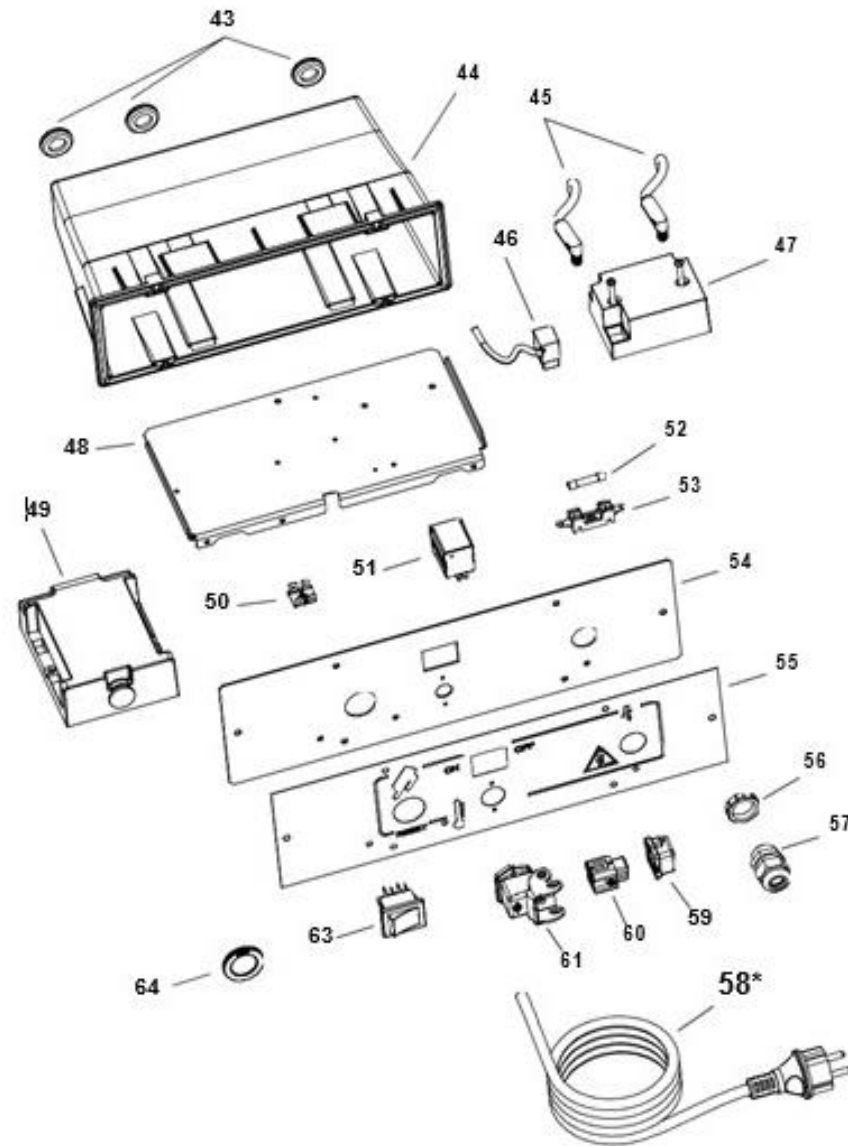
FIGUR 2



DELE TIL FIG 2

| Pos | Varenr / item no | Varenavn | Item name | OE |
|-----|------------------|-------------------------------|-----------------------|----------|
| 32 | N/A | Forskruning 1/4" | CONN. STRAIGHT 1/4" | 4031.068 |
| 33 | N/A | Sugerør | PIPE CONNECTION 1/4" | 4031.067 |
| 34 | N/A | Brændstofslange, pumpe/tank | FUEL PIPE PUMP-TANK | 4031.062 |
| 35 | 9061696 | Brændstofslange, tank/filter | FUEL PIPE TANK-FILTER | 4031.063 |
| 36 | N/A | Brændstofslange, filter/pumpe | FUEL PIPE FILTER-PUMP | 4031.061 |
| 37 | 9059411 | Filterhus, komplet | FILTER CARTRIDGE 3/8" | 4033.090 |
| 38 | 9059412 | Pakningsæt, brændstoffilter | FUEL FILTER KIT | 4111.116 |
| 39 | 9057587 | Brændstoffilter indsats | FILTER CARTRIDGE | 4031.494 |
| 40 | 9059413 | Holder f/brændstoffilter | FILTER SUPPORT | 4032.437 |
| 41 | 9061651 | Forskruning | DOUBLE SCREW | 4031.064 |

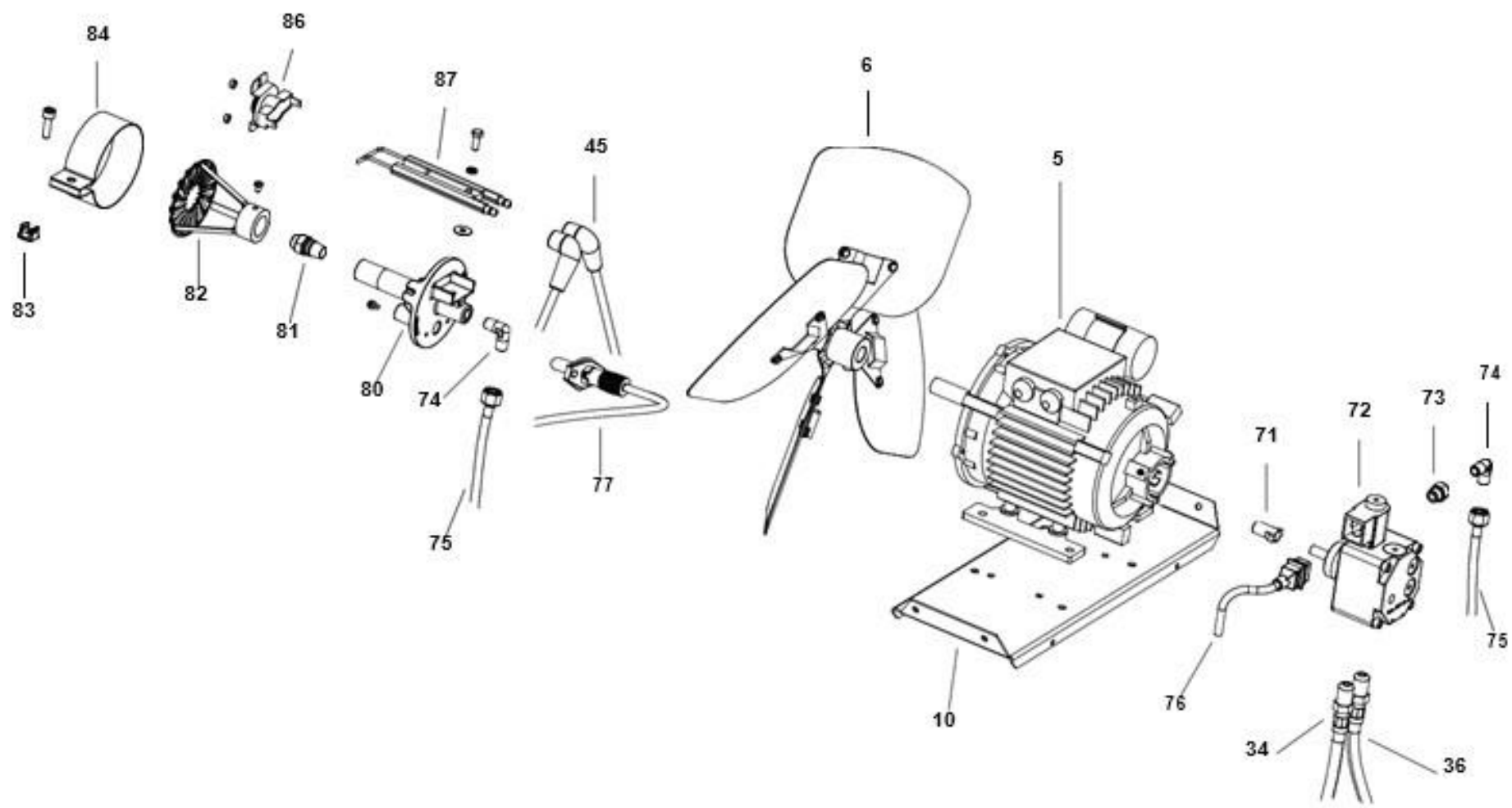
FIGUR 3



DELE TIL FIG 3

| Pos | Varenr / item no | Varenavn | Item name | OE |
|-----|------------------|-------------------------------|-----------------------------|----------|
| 43 | N/A | Beskyttelseskabel | PROTECTION CABLE | 4160.646 |
| 44 | N/A | Boks | PLASTIX BOX | 4033.257 |
| 45 | 9059414 | Tændkabel | HT CABLE | 4110.490 |
| 46 | N/A | Ledningsnet tændtransformator | POWER CORD TRANSFORMATOR HT | 4033.256 |
| 47 | 9059371 | Tændtransformator | TRANSFORMER HT | 4031.541 |
| 48 | N/A | Bundplade | CONTROL BASE | 4033.249 |
| 49 | 9059372 | Kontrolboks | CONTROL BOX | 4032.774 |
| 50 | 9063109 | Popnitte | POP RIVET 4 WAY | 4160.639 |
| 51 | 9060920 | Relæ | RELAY | 4111.032 |
| 52 | 9063110 | Sikring | FUSE | 4111.040 |
| 53 | N/A | Sikringsholder | FUSE HOLDER | 4033.301 |
| 54 | N/A | Betjeningspanel | FRONTAL CONTROLS PANEL | 4033.248 |
| 55 | N/A | Label f/panel | PANEL LABEL | 4033.254 |
| 56 | N/A | Låsemøtrik | LOCKNUT | 4100.656 |
| 57 | N/A | Bøsning | STRAIN RELIEF BUSHING | 4150.528 |
| 58 | N/A | Ledning | POWER CORD | 4033.253 |
| 59 | N/A | Termostat dæksel | THERMOSTAT CAP | 4162.467 |
| 60 | 9063111 | Forbindelsesstik | CONNECTION PLUG | 4161.400 |
| 61 | 9063112 | Termostatstik, 90 gr. | THERMOSTAT SOCKET 90° | 4160.647 |
| 62 | N/A | Tankmåler | FUEL GAUGE | 4260.105 |
| 63 | 9063113 | Kontakt | ROCKER SWITCH | 4165.204 |
| 64 | 9063114 | Prop f/reset-knap | BOARD BUTTON CAP | 4033.251 |

FIGUR 4



Kontakt
Tlf salgsafdeling: 7021 2626
Tlf teknisk support: 7696 2326

P. Lindberg A/S
Sdr. Ringvej 1
DK – 6600 Vejen

RES MASTER BV290 V2
www.p-lindberg.dk
e-mail: salg@p-lindberg.dk

DELE TIL FIG 4

| Pos | Varenr / item no | Varenavn | Item name | OE |
|-----|------------------|-------------------------------|-----------------------|----------|
| 34 | N/A | Brændstofslange, Pumpe/tank | FUEL PIPE PUMP-TANK | 4031.062 |
| 36 | N/A | Brændstofslange, filter/pumpe | FUEL PIPE FILTER-PUMP | 4031.061 |
| 71 | 9059063 | Kobling, Pumpe/motor | COUPLING | 4111.081 |
| 72 | 9059374 | Højtrykspumpe | PUMP | 4033.122 |
| 73 | 9061651 | Nippelmuffe/forskrunding 1/8" | CONN. STRAIGHT 1/8" | 4161.501 |
| 74 | 9061640 | Vinkelforskrunding, 90 gr. | ELBOW 1/8" | 4033.198 |
| 75 | 9059802 | Brændstofslange, Pumpe/dyse | OIL SUPPLY PIPE | 4033.186 |
| 76 | N/A | Ledning t/pumpe | PUMP POWER CORD | 4033.311 |
| 77 | 9059370 | Fotocelle | PHOTOCELL | 4033.246 |
| 80 | N/A | Dyseholder | BURNER FLANGE | 4033.059 |
| 81 | 9059061 | Dyse | NOZZLE | 4031.030 |
| 82 | 9061698 | Svirvelplade / spredeskive | TURBO DISC | 4033.071 |
| 83 | N/A | Møtrik M6 | M6 NUT | 4032.454 |
| 84 | N/A | Luftregulering | AIR REGULATION FLAP | 4032.453 |
| 86 | 9060921 | Overophedningstermostat | LIMIT THERMOSTAT | 4031.047 |
| 87 | 9057586 | Tændelegtroder | ELECTRODE | 4111.826 |

Vi forbeholder os ret til uden foregående varsel at ændre de tekniske parametre og specifikationer for dette produkt

Kontakt
Tlf salgsafdeling: 7021 2626
Tlf teknisk support: 7696 2326

P. Lindberg A/S
Sdr. Ringvej 1
DK – 6600 Vejen

RES MASTER BV290 V2
www.p-lindberg.dk
e-mail: salg@p-lindberg.dk