

D

Original

Montageanleitung

---

**P-Lindberg**

Artikelnr.: 9062345

## Picknicktisch / Sitzbankgarnitur



**P. Lindberg GmbH – Flensburger Str. 3 – D-24969 Großenwiehe**

**Tel. 04604/9888-975 Fax. 04604/9888-974**

**[www.p-lindberg.de](http://www.p-lindberg.de)**

## **Picknicktisch / Sitzbankgarnitur - Artikelnr. 9062345**

**Beschreibung:** Die Garnitur besteht aus druckimprägnierter Kiefer, die perfekt in den Innenhof, am See oder auf die Sonnenterrasse passt.

Sitze und Arbeitsplatten sind 42 mm dick.

H: 70 cm

B: 177 cm

D: 155 cm

Kommt nicht zusammengebaut, ist aber ganz einfach zu montieren.

### **Einleitung:**

#### **Holz - ein Naturprodukt**

Das Produkt besteht aus Holz - ein Naturprodukt, das je nach Temperatur und Luftfeuchtigkeit arbeitet. Dies bedeutet, dass sich das Holz bei hoher Luftfeuchtigkeit ausdehnt und sich bei niedriger Luftfeuchtigkeit zusammenzieht, was zu Kratzern und Rissen in der Oberfläche führen kann. Dies hat keine Auswirkungen auf die Haltbarkeit des Holzes.

#### **Schimmel auf druckimprägniertem Holz**

Dunkle Schimmelpilze können sowohl druckimprägniertes Holz als auch imprägniertes Holz angreifen, das mehr als 17% Holzfeuchtigkeit aufweist und bei Temperaturen von 0 ° C bis ca. 50° C. Das Risiko dieser Angriffe steigt mit zunehmenden Temperaturen (bis zu ca. 30 ° C), längere Lagerzeit und geringe Windgeschwindigkeit und es ist größer auf gesägtem Holz - insbesondere auf ursprünglich "gelbem" Holz, als auf gehobeltem Holz.

Die aktuelle Temperatur und Luftfeuchtigkeit für die Entwicklung von Schimmel- und Blasenschwämmen auf Holz sind in den milden Wintern ohne anhaltenden Frost und manchmal im zeitigen Frühjahr, jeden Herbst für kürzere und längere Zeiträume vorhanden.

Die verwendeten und zugelassenen Imprägniermittel sind normal nicht wirksam gegen Schimmelbefall. Zugabe von speziellen Antifouling-Additive für die Imprägnierflüssigkeit kann für einige Zeit die Lagerstabilität von feuchtem imprägniertem Holz verbessern, aber beseitigt nicht den Angriff von Schimmel. Schimmel ist normalerweise ein Lagerungsproblem. Es wird selten auf imprägniertem Holz in Konstruktionen gesehen.

## Schimmelpilzen

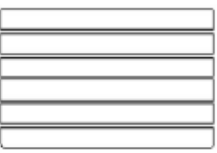


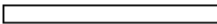





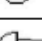
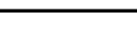
Wenn feuchtes Holz längere Zeit von feuchter Luft umgeben ist - besonders stagnierend -, entsteht schnell eine Oberfläche von Schimmelpilzen auf der Oberfläche, die als flauschige Beschichtung in grünen, rötlichen oder schwarzen Farbtönen angesehen wird. Der Angriff verursacht normalerweise keine tiefgreifenden Verfärbungen im Holz und kann normalerweise durch Trocknen und Abwischen oder Waschen entfernt werden. Schimmelpilze sind für das Holz harmlos, zeigen jedoch an, dass das Holz feucht ist. Daher kann Schimmel der Vorläufer für schwerwiegendere Angriffe von Pilzen und Fäulnis sein.

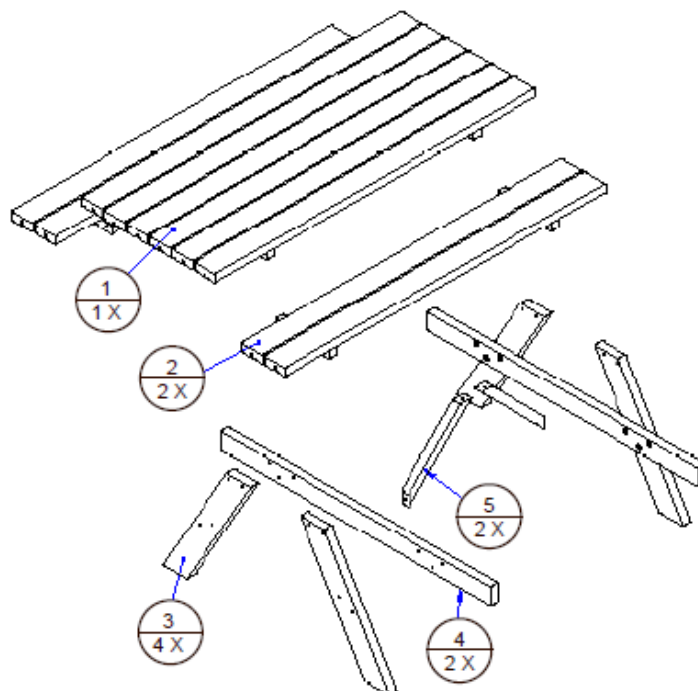
## Behandlung

Schimmel und Pilze werden am besten entweder mit Atamon oder Chlor entfernt.



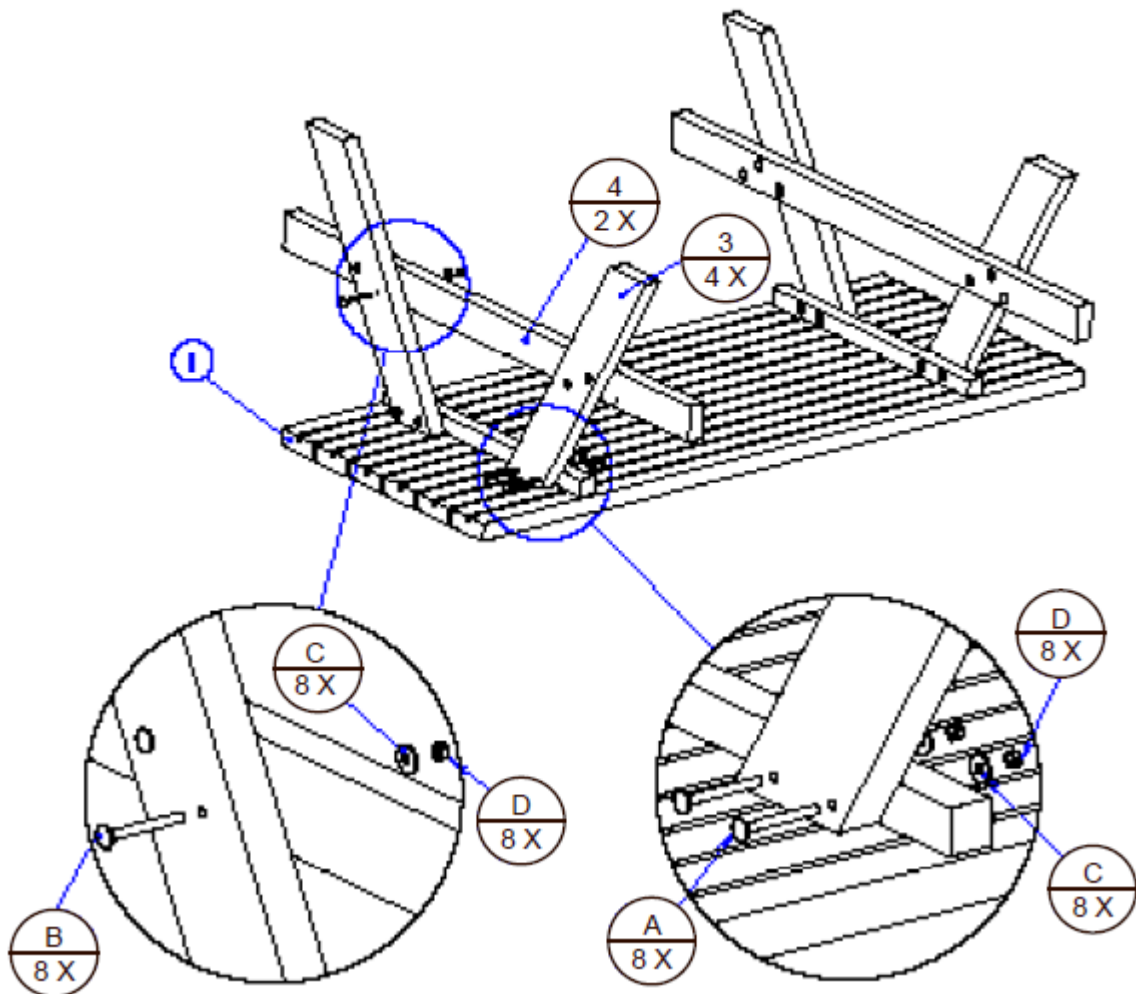
## Komponentenliste:

Part no./ Del nr. / Materialnummer Tuotenumero	Qty / Stk. St. / Kpl.	Dimension / Dimension Ulottovuus
1 	1	84x740x1770 mm
2 	2	84x300x1770 mm
3 	4	42x116x835 mm
4 	2	42x88x1490 mm
5 	2	42x42x410/490 mm
A 	8	M8x100 mm
B 	12	M8x80 mm
C 	20	M8
D 	16	M8
E 	4	M8
F 	4	5,0x50 mm

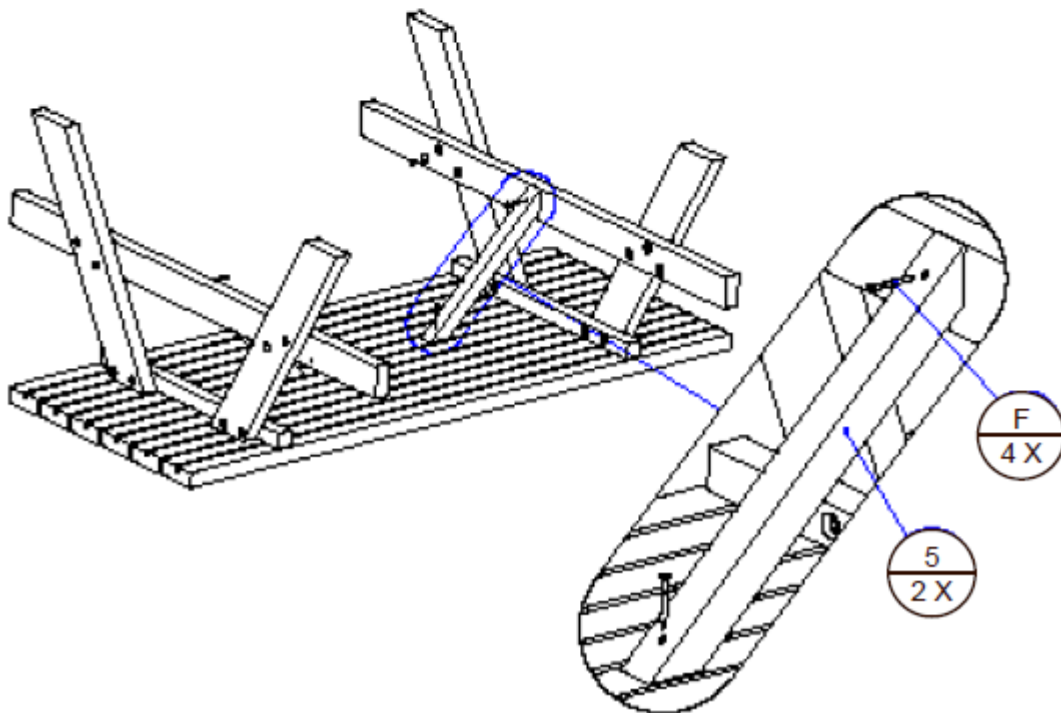
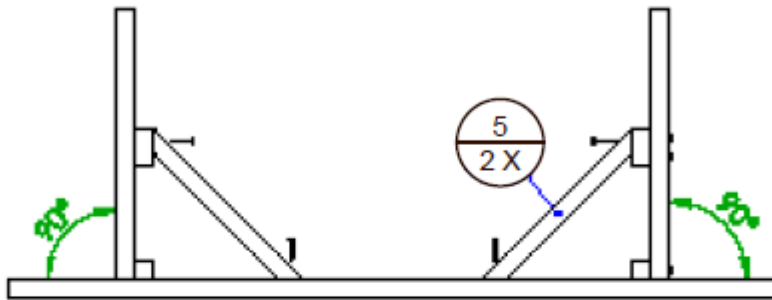


## Montageanleitung:

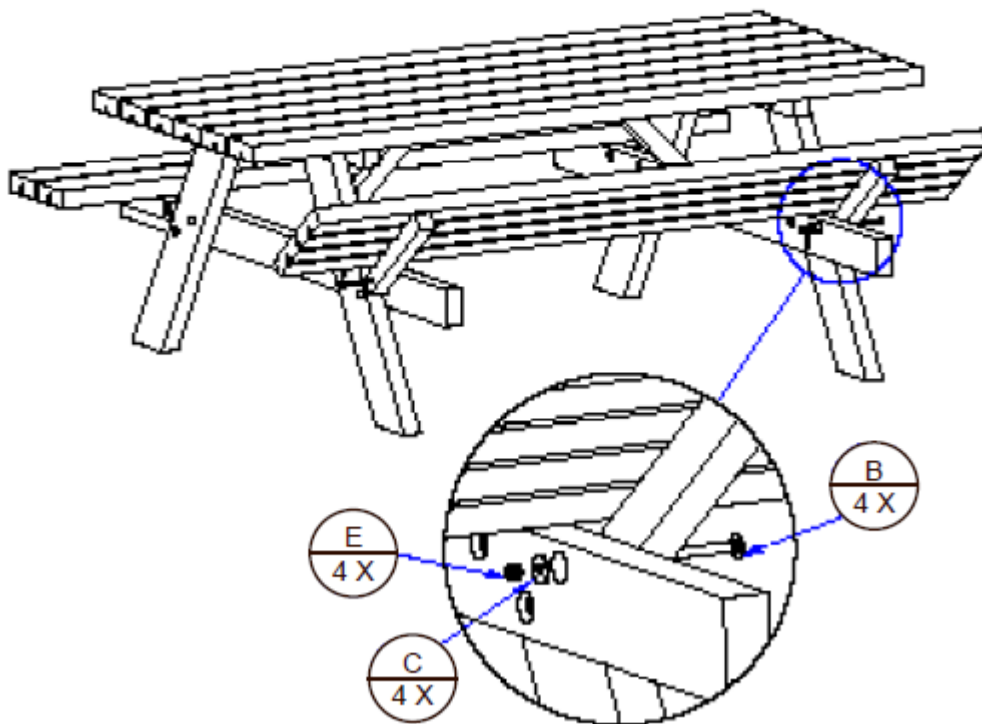
1



2



3



*Wir behalten uns das Recht vor, ohne vorherige Ankündigung, die technischen Parameter und Spezifikationen für dieses Produkt zu ändern.*