



## Manual

---

9063090, 9063091, 9068069, 9068070, 9068071

DA/NO: Slagleklipper (original)

SV: Slaghack (översättning)

DE: Schlegelmulcher (Übersetzung)

EN: Flail Mower (translation)

140 cm  
180 cm  
200 cm  
220 cm  
250 cm



DA

SV

DE

EN

[www.p-lindberg.dk](http://www.p-lindberg.dk)

[www.p-lindberg.no](http://www.p-lindberg.no)

[www.p-lindberg.se](http://www.p-lindberg.se)

[www.p-lindberg.de](http://www.p-lindberg.de)

**Kontakt Danmark:**

P. Lindberg A/S  
Sdr. Ringvej 1  
6600 Vejen  
Tlf. 70 21 26 26  
Fax 70 21 26 30  
salg@p-lindberg.dk  
www.p-lindberg.dk

**Kontakt Norge:**

P. Lindberg  
Doneheia 62  
4516 Mandal  
Telefon: 21 98 47 47  
hei@lindberg.no  
www.p-lindberg.no

**Kontakt Sverige:**

P. Lindberg Sverigefilial  
Myrangatan 4  
745 37 Enköping  
Tel. 010-209 70 50  
order@p-lindberg.se  
www.p-lindberg.se

**Kontakt Deutschland:**

P. Lindberg GmbH  
Flensburger Straße 3  
24969 Großenwiehe  
Tel: 04604 – 9888 975  
Fax: 04604 – 9888 974  
kontakt@p-lindberg.de  
www.p-lindberg.de

# DA Original Brugsanvisning



Slagleklipper 140 cm - artikelnr. 9068069

Slagleklipper 180 cm - artikelnr. 9068070

Slagleklipper 200 cm - artikelnr. 9068071

Slagleklipper 220 cm - artikelnr. 9063090

Slagleklipper 250 cm - artikelnr. 9063091

**Beskrivelse:** Slagleklippere med bagklap og en arbejdsbredde på hhv. 140, 180, 200, 220 eller 250 cm. Med trepunktsophæng og kraftoverføringsaksel. Slagleklipperen har en arbejdsvinkel på  $-53^{\circ}$  til  $90^{\circ}$  og kan sidesforskydes 1.380 mm.

**Anvendelsesområder:** Til klipping af græs og græslignende vækster.

**Tilsigtet anvendelse:** Må kun anvendes som beskrevet i brugsanvisningen – al anden anvendelse betragtes som forkert.



## INDEN SLAGLEKLIPPEREN TAGES I BRUG

Der skal påfyldes olie inden slagleklipperen tages i brug.

Inden maskinen tages i brug skal den efterses:

Kontroller olieniveauet i vinkelgearet, påfyld om nødvendigt.

Alle bolte, møtrikker og skruer skal omhyggeligt kontrolleres og evt. efterspændes.

Kontroller at kileremme er korrekt spændt.

Smør alle maskinens smørenipler.

## VEDLIGEHOLDELSE

Vedligeholdelse skal allerede udføres efter den første times drift.

Efterspænd bolte på valsens lejehus.

Efterspænd boltene på remskiverne.

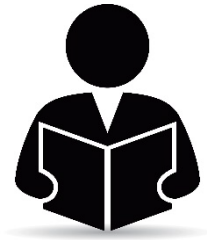
Juster kileremmenes stramhed.

## Indhold

|   |    |
|---|----|
| Indledning .....                              | 3  |
| Generel information .....                     | 3  |
| Sikkerhedsinstruktioner .....                 | 4  |
| Slukning og opbevaring .....                  | 5  |
| Transport .....                               | 6  |
| Vedligeholdelse .....                         | 6  |
| Vær forberedt på uheld .....                  | 6  |
| Personlige værnemidler .....                  | 6  |
| Væske under højt tryk .....                   | 7  |
| Sikkerhedsmærkater .....                      | 7  |
| Oversigt over maskinen .....                  | 11 |
| Tekniske specifikationer .....                | 12 |
| Samling, installation og idriftsættelse ..... | 13 |
| Montering og opstilling af maskinen: .....    | 13 |
| Brugsanvisning .....                          | 15 |
| Transport .....                               | 15 |
| Klippeinstruktioner .....                     | 15 |
| Anvendelse .....                              | 16 |
| Justeringer .....                             | 17 |
| Indstilling af slagleklipperen .....          | 17 |
| Justering af klippehøjde .....                | 17 |
| Justering af ophæng .....                     | 17 |
| Justering af kileremme .....                  | 18 |
| Vedligeholdelse og smøring .....              | 19 |
| Vedligeholdelsesplan .....                    | 19 |
| Udskiftning af remskive .....                 | 20 |
| Udskiftning af slagler .....                  | 21 |
| Udskiftning af kilerem .....                  | 21 |
| Opbevaring .....                              | 21 |
| Smøring .....                                 | 22 |
| Fejlfinding .....                             | 23 |
| Bortskaffelse .....                           | 23 |
| Splittegninger .....                          | 24 |
| Hovedmaskine .....                            | 24 |
| Slagleaksel og bagrulle .....                 | 25 |
| EU overensstemmelseserklæring .....           | 27 |

## Indledning

Denne brugsanvisning indeholder en beskrivelse af maskinen og de nødvendige instruktioner til at kunne anvende den sikkert og korrekt samt instruktioner til daglig og periodisk vedligeholdelse af maskinen.



Brugsanvisningen er henvendt til den **professionelle bruger**, som allerede er autoriseret og fortrolig med kørsel med traktoren, som maskinen forbindes til.

Det er arbejdsgiverens (maskinens ejer) forpligtigelse at sikre, at alle, der skal betjene, servicere, vedligeholde eller reparere maskinen, har læst brugsanvisningen.

Det anbefales kun at bruge originale reservedele og tilbehør. Anvendelse af ikke-originale dele kan være farligt samt nedsætte maskinens levetid og ydelse. Desuden kan garantien bortfalde.

Skulle der opstå tvivl om fortolkningen af brugsanvisningen, kontakt da leverandøren.

## Generel information

Brugsanvisningen er en del af den sikre drift af denne maskine og skal altid opbevares sammen med denne. LÆS, FORSTÅ OG FØLG anvisningerne i brugsanvisningen før udstyret tages i brug.

Illustrationerne i brugsanvisningen kan afvige fra det leverede, da man kan have fjernet komponenter for at gøre illustrationen mere tydelig.

Når der i brugsanvisningen anvendes „højre“ og „venstre“ betyder det altid set fra kørselsretningen med mindre andet er angivet.

Brugsanvisningen er udarbejdet jf. Maskindirektivet 2006/42/EC og de relevante tekniske standarder.

Maskinen er udstyret med sikkerhedsmærkater, som skal vedligeholdes og udskiftes, når de ikke mere er læselige.



## Sikkerhedsinstruktioner

Læs brugsanvisningen grundigt og sørg for at forstå alle instruktioner inden udstyret tages i brug. Vær også opmærksom på sikkerhedsmærkaterne; læs instruktionerne og tag dem til efterretning.

Lad ikke personer anvende udstyret, hvis de ikke har læst og forstået brugsanvisningen og som ikke er blevet grundigt instrueret i sikker anvendelse af udstyret.

- Brugeren skal være fortrolig med alle enhedens betjeningslementer.
- Udstyret må kun betjenes fra førersædet.
- Vær opmærksom på faren for at blive ramt af udslynget materiale – tillad ingen personer i arbejdsområdet og hold en sikkerhedsafstand på 15 meter.
- Sikker betjening af maskinen kræver operatørens fulde opmærksomhed. Undgå at bære radiohovedtelefoner, mens maskiner betjenes. Anvend ikke udstyret ved træthed, sygdom eller påvirkning af medicin etc.
- Sørg for at alle skærme og sikkerhedsanordninger sidder korrekt og er spændt fast før udstyret tages i brug.
- Efterlad hverken traktor eller udstyr uden opsyn med kørende motor.
- Nedstigning fra traktor i bevægelse kan medføre alvorlig personskade eller død.
- Stå ikke mellem traktor og udstyr mens de kobles sammen.
- Hold hænder, fødder og tøj på afstand af de kraftdrevne dele.
- Bær tætsiddende tøj for at undgå at blive fanget af de bevægelige dele.
- Hold øje med ledninger, træer etc. når udstyret løftes. Sørg for at der ikke befinder sig personer i arbejdsområdet.
- Hvis der svinges for skarpt kan det medføre, at udstyret rammer hjulene. Dette kan medføre personskade samt skade på udstyret.

## Hold øje med sikkerhedssymbolet



Sikkerhedssymbolet indikere en potentiel fare for personsikkerheden og at der skal tages sikkerhedsforholdsregler. Når man støder på dette symbol, vær da agtpågivende og læs informationen som følger. Et produkts sikkerhed afhænger, ud over design og konfiguration, af brugerens agtpågivenhed, omtanke, omhyggelighed samt grundig oplæring af personer, som er involveret i drift, transport, vedligeholdelse og opbevaring af udstyret.

## Vær opmærksom på signalordene

Signalordet fortæller om graden af faren. Signalordene er:

### **FARE**

Betyder en meget farlig situation, som hvis den ikke undgås, vil medføre død eller alvorlig personskade. Dette signalord anvendes kun i de mest ekstreme situationer, typisk ved maskindele som, for at kunne fungere, ikke kan afskærmes.

### **ADVARSEL**

Betyder en potentielt farlig situation, som hvis den ikke undgås, kan medføre død eller alvorlig personskade og omfatter farlige dele som er blotlagte når skærmene er taget af. Kan også bruges til at advare om farlige arbejdsgange.

### **FORSIGTIG**

Betyder en potentiel farlig situation som, hvis den ikke undgås, kan resultere i mindre eller moderat personskade. Kan også bruges for at advare om farlige arbejdsgange.

## Slukning og opbevaring

- Sænk maskinen til jorden, sæt traktoren i parkeringsposition, sluk motoren og tag tændingsnøglen ud.
- Afmonter og opbevar udstyret på et sted, hvor børn ikke har adgang. Udstyret skal sikres med blokke og støtter.

## Transport

- Overhold altid lokale færdselsregler.
- Max. transporthastighed er 30 km/t. Overskrid ikke dette. Kør aldrig ved hastigheder, hvor der ikke er tilstrækkelig kontrol over styring og standsning. Hårdt teræn kræver lavere hastighed.
- Pludselige opbremsninger kan få det bugserede udstyr til at svinge og tippe. Nedsæt hastigheden.
- Langsomt kørende traktorer, selvkørende udstyr og bugseret udstyr, kan udgøre en fare, når de kører på offentlig vej. De er svære at se, særligt om natten.
- Blinkende advarselslys og blinklys anbefales til enhver tid ved kørsel på offentlig vej.

## Lad ikke personer sidde på maskinen

- Passagerer forhindrer brugerens udsyn, kan blive ramt af fremmedlegemer eller bliver kastet af maskinen.
- Lad aldrig børn anvende udstyret.

## Vedligeholdelse

- Forstå proceduren før arbejdet påbegyndes. Brug korrekt værktøj og udstyr. Se brugsanvisningen for yderligere information.
- Udfør arbejdet på et rent og tørt sted.
- Sænk udstyret til jorden, sæt traktoren i parkeringsposition, sluk motoren og tag tændingsnøglen ud før der udføres nogen form for vedligeholdelse.
- Lad udstyret køle helt af.
- Smør ikke udstyret mens det er i drift.
- Kontroller alle dele. Sørg for at de er i god stand og monteret korrekt.
- Fjern gamle fedtrest, olie og snavs.
- Fjern alt værktøj samt overskydende dele fra udstyret inden drift.

## Vær forberedt på uheld

- Vær forberedt på brand.
- Hav førstehjælpskasse og ildslukker ved hånden.
- Hav telefonnumre på læge, ambulance, skadestue og brandvæsen ved hånden.

## Personlige værnemidler

- Det anbefales at anvende beskyttelsestøj og -udstyr.
- Bær tøj og udstyr som passer til arbejdet. Undgå løstsiddende tøj.
- Langvarig udsættelse for høj støj kan forårsage nedsat hørelse eller høretab. Brug godkendt høreværn.



- Sikker anvendelse af udstyret kræver brugerens udelte opmærksomhed. Undgå at anvende høreværn med indbygget radio/musik.

### Væske under højt tryk

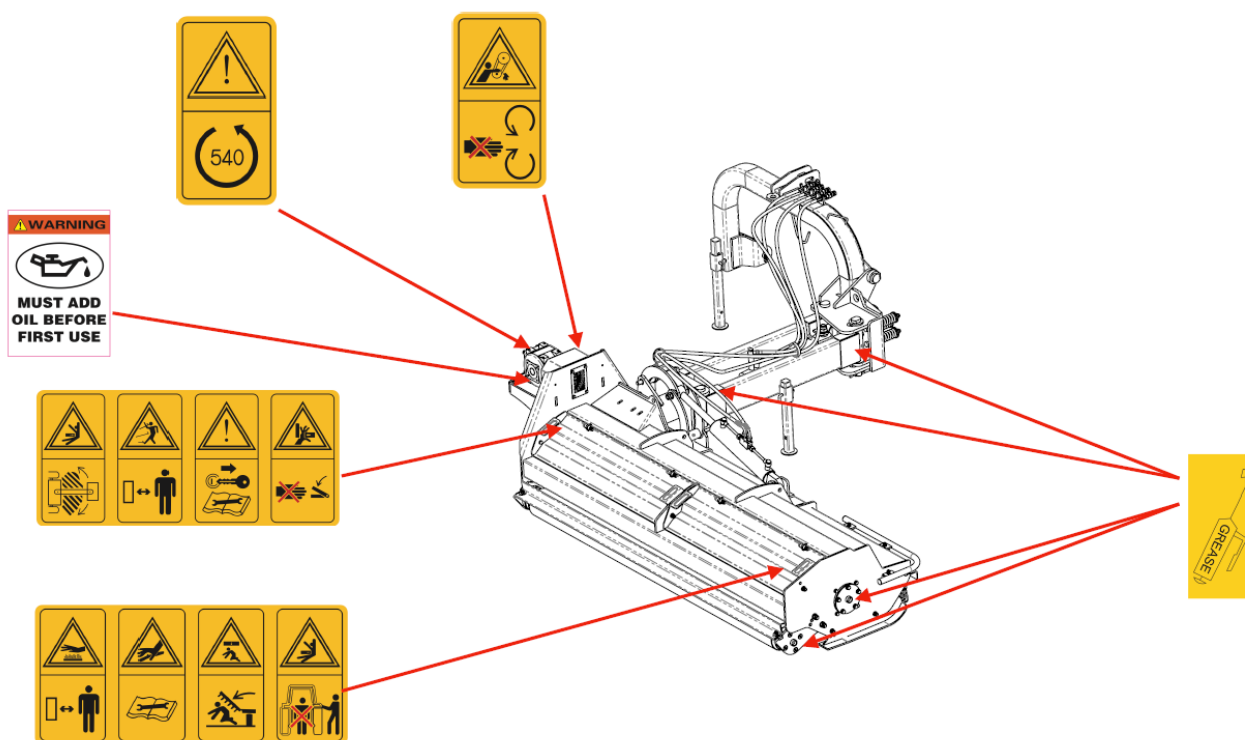
- Væske under tryk kan gennemtrænge huden og forårsage alvorlig personskade.
- Undgå faren ved at aflaste trykket før de hydrauliske slanger frakobles.
- Anvend et stykke papir eller pap, aldrig kropsdele, for at kontrollere ved mistanke om lækage. Brug sikkerhedshandsker og sikkerhedsbriller, når der arbejdes med hydrauliske systemer.
- Opstår der uheld, opsig straks læge. Væske som gennemtrænger huden skal behandles inden for få timer for at undgå koldbrand.

### Sikkerhedsmærkater

Slagleklipperen er udstyret med sikkerhedsmærkater. Disse underbygger den sikre drift af udstyret. Læs dem og følg anvisningerne.

1. Hold sikkerhedsmærkaterne rene og læselige.
2. Udskift beskadigede eller manglende mærkater. Kontakt leverandør for at bestille nye mærkater.
3. Hvis en komponent, som er udstyret med sikkerhedsmærkat, udskiftes, sørg da for at bestille nye mærkater, når der bestilles reservedele.
4. Se i næste afsnit hvor mærkaterne er placeret.  
Sådan sættes nye mærkater på:
  - a) Rengør området hvor mærkaten skal sidde.
  - b) Sprøjt sæbevand på området.
  - c) Tag bagsiden af mærkaten og tryk den fast mod overfladen.
  - d) Pres luftbobler ud med f.eks. et kreditkort.

## Sikkerhedsmærkaternes placering på maskinen



Advarsel mod varme overflader – hold afstand. Advarsel mod kontakt med hydraulikolie – læs brugsanvisningen. Advarsel mod at blive ramt af maskinen når den sænkes mod jorden – ophold under maskinen forbudt. Advarsel mod at blive ramt af maskinen – ophold bag ved maskinen/traktor forbudt.



Advarsel mod at blive ramt af maskinen – ophold mellem traktor og maskine forbud. Advarsel mod at blive ramt af udslynget materiale – hold afstand. Vigtigt, stands motoren og fjern tændingsnøglen før service og vedligeholdelsesopgave. Advarsel mod klemmeskader – stik aldrig hænderne ind i bevægelige dele.



VIGTIGT

Kraftoverføringsakslens hastighed skal være 540 rpm.



ADVARSEL  
Der skal påfyldes olie inden første anvendelse.



Advarsel mod kontakt med de bevægelige dele – stik ikke hænderne ind i de roterende dele.

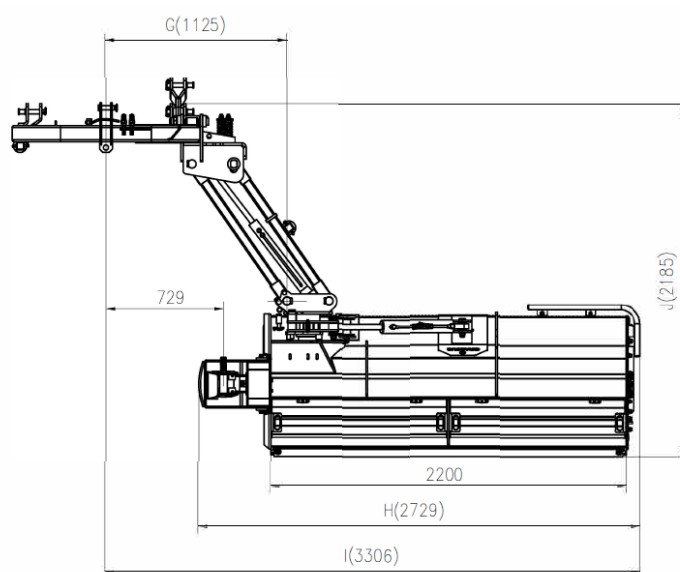
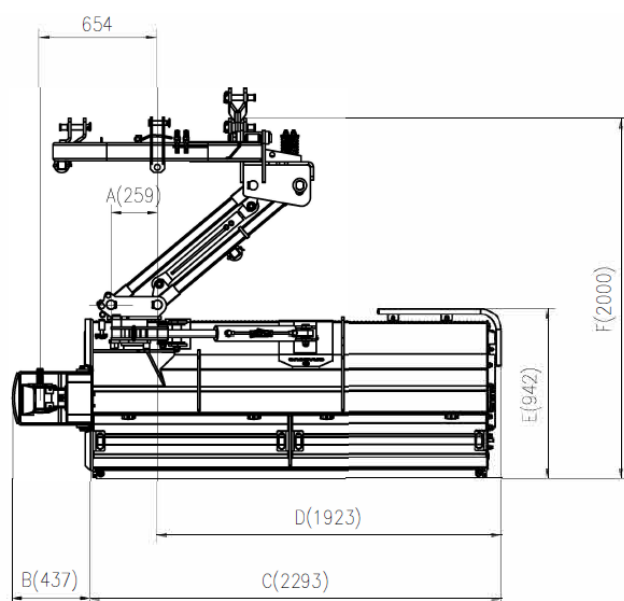
## Oversigt over maskinen



|   |          |   |           |
|---|----------|---|-----------|
| 1 | Remskærm | 4 | Klippehus |
| 2 | Akselrør | 5 | Slæbesko  |
| 3 | Ophæng   | 6 | Afstryger |

## Tekniske specifikationer

| Model                  | VBM140D             | VBM180D   | VBM200D   | VBM220D   | VBM250D   |
|------------------------|---------------------|-----------|-----------|-----------|-----------|
| Dimensioner            | Se illustration     |           |           |           |           |
| Vægt                   | 644 kg              | 705kg     | 735 kg    | 804 kg    | 900 kg    |
| Hældningsvinkel opad   | 90°                 |           |           |           |           |
| Hældningsvinkel nedad  | 53°                 |           |           |           |           |
| Sideforskydning        | 1.380 mm            |           |           |           |           |
| Arbejdsbredde          | 1.400 mm            | 1.800 mm  | 2.000 mm  | 2.200 mm  | 2.500 mm  |
| Slagletype             | Hammerslagler       |           |           |           |           |
| Antal slagler          | 12                  | 16        | 18        | 20        | 24        |
| Antal remme            | 4                   |           |           |           |           |
| Gearolietype og mængde | 80W-90<br>1,5 liter |           |           |           |           |
| PTO hastighed          | 540 rpm             |           |           |           |           |
| Effektkrav til traktor | 50-85 HP            | 70-110 HP | 80-110 HP | 90-120 HP | 90-120 HP |



| Model   | A   | B   | C     | D     | E   | F     | G     | H     | I     | J     |
|---------|-----|-----|-------|-------|-----|-------|-------|-------|-------|-------|
| VBM140D | 259 | 437 | 1.473 | 1.123 | 942 | 2.000 | 1.125 | 1.929 | 2.506 | 2.185 |
| VBM180D |     |     | 1.893 | 1.523 |     |       |       | 2.329 | 2.906 |       |
| VBM200D |     |     | 2.093 | 1.723 |     |       |       | 2.529 | 3.106 |       |
| VBM220D |     |     | 2.293 | 1.923 |     |       |       | 2.729 | 3.306 |       |
| VBM250D |     |     | 2.593 | 2.223 |     |       |       | 3.029 | 3.606 |       |

## Samling, installation og idriftssættelse

### Montering og opstilling af maskinen:

3-punktsophænget og parallelarm skal monteres.  
Der henvises til splittegningerne.

Efterspænd alle bolte og skruer på maskinen, også de dele der er monteret fra fabrikken.  
Maskinens smørenipler gennemsmøres.

Efterspænd maskinen, også de dele som er sat på fra fabrikken, f.eks. slagletromlens lejehus.

**Husk påfyldning af gearolie i gearkassen. Der skal bruges 1,5 liter 80W-90 gearolie.**

### Montering på traktor

1. Sørg for at traktorens trækstang ikke kommer i vejen. Flyt trækstangen fremad eller tag den af hvis nødvendigt. Trækstangen skal også kontrolleres for frigang når udstyret hæves første gang.
2. Tilpas de nederste liftarme på traktoren til slagleklipperens gaffelophæng. Isæt de nederste ophængssplitter i de nederste kugleled og monter ringsplitter.
3. Forbind traktorens topstang til slagleklipperens øverste tilkoblingsanordning og sæt fast med låsesplit.
4. Juster topstangen ind eller ud for at få den øverste ophængssplit til at være vertikalt over eller en smule bag ved de nederste ophængssplitter – for at opnå bevægelse i slagleklipperen.  
Slagleklipperen bør køres med bagenden 15 grader lavere end fronten.

### Montering af kraftoverføringsaksel

1. Skub PTO-akslens ende med sikkerhedsskærmen over gearkassens akse og fastgør med fastgørelsesanordningen.
2. Skub PTO-akslen over traktorens PTO-akse og fastgør med PTO-akslens låseenheden.
3. Bevæg nu PTO-akslen frem og tilbage for at kontrollere at den sidder fast på traktorens PTO-akse og slagleklipperens gearkasse.
4. Forbind kæden fra PTO-akslens skærm til en af de øvre ophængsbeslag for at sikre, at skærmen ikke roterer.
5. I tilfælde af at kraftoverføringsakslen skal afkortes:
  - a) Hold de to halvdele ved siden af hinanden i den kortest mulige arbejdsposition og marker dem.
  - b) Afkort de indre og ydre skærmrør lige meget.
  - c) Afkort de indre og ydre glideprofiler med samme længde som skærmrørene.

- d) Korrekt overlapning er mindst halvdelen af længden på rørene og begge rør skal være lige lange.
- e) Slib alle skarpe kanter og fjern grater. Smør glideprofilerne.

**ADVARSEL**

PTO-skærmen samt alle skærme skal altid være på plads, når slagleklipperen er i drift.



## Brugsanvisning

### Transport

Bemærk: Frakobl altid kraftoverføringsakslen før slagleklipperen løftes til transportposition.

1. Når slagleklipperen løftes til transportposition, sørg da for at PTO-akslen ikke kommer i kontakt med traktor eller slagleklipper. Juster og indstil traktorens 3-punktsophængs løftehøjde sådan at PTO-akslen ikke rører klippebordet når den er i fuldt løftet position.
2. Nedsæt traktorens hastighed når der drejes og sørg for at der er plads nok til at slagleklipperen ikke rammer forhindringer som bygninger, træer og hegn.
3. Vælg en sikker hastighed når slagleklipperen transporteres fra ét område til et andet. Når der køres på offentlig vej, sørg da for at hurtigere køretøjer kan passere sikkert.
4. Når der køres på hårdt eller bakket terræn, sæt da traktoren i et lavere gear.



#### ADVARSEL

Når der køres på offentlig vej, uanset om det er nat eller dag, brug da lygter og andet udstyr for at advare andre køretøjer. Overhold altid gældende lokale love og retningslinjer.

### Klippeinstruktioner

1. Ryd området, der skal klippes for genstande og affald, der vil kunne komme i kontakt med slagleklipperens knive og blive slynget ud.
2. Græs klippes bedst, når det er tørt. Klipper man vådt græs, kan det klumpe sig sammen og resultere i klumper bagved slagleklipperen.
3. Græs skal klippes ofte, da kortere afklip nedbrydes hurtigere.
4. Er græsset ekstremt højt, anbefales det at hæve skærehøjden og slå græsset, og derefter sænke højden til den ønskede klippehøjde og slå græsset en gang til.



## Anvendelse

Følgende eftersyn skal udføres hver gang inden maskinen tages i brug:

1. Kontroller olieniveauet i gearkassen.
2. Kontroller at alle propper i gearkassen er i god stand og korrekt spændt.
3. Sørg for at alle slagleklipperens knive, bolte og møtrikker er spændte.
4. Sørg for at alle afskærmninger er på plads og ordentligt fastgjorte.
5. Smør kraftoverføringsakslen og alle smørenipler.
6. Ryd arbejdsområdet for sten, grene og andre genstande.
7. Sænk slagleklipperen til jorden. Sæt traktorgashåndtaget til ¼. Tilkobl PTO'en så knivene begynder at rotere.
8. Hold PTO'ens omdrejninger på 540 rpm.
9. Læg ud i langsomt tempo og øg farten gradvist til den ønskede hastighed er nået – hold PTO'ens omdrejninger på 540 rpm.
10. Slagleklipperens knive vil skære bedre ved højere rotation end ved reduceret gas.
11. Efter de første 15 meter, stands da og kontroller at slagleklipperen er korrekt indstillet.
12. Lav ikke skarpe sving og forsøg ikke at bakke mens slagleklipperen er på jorden.
13. Tilkobl ikke PTO'en med slagleklipperen i fuldt hævet position. Tilkobl ikke PTO'en ved fuld gas.

**OBS! Glem ikke at påfylde olie på vinkelgearet – der skal bruges 1,5 liter 80W-90.**

## Justeringer



### ADVARSEL

Aktiver parkeringsbremsen, sluk traktoren, fjern tændingsnøglen og frakobl PTOen før der udføres enhver form for højdejustering.

### Indstilling af slagleklipperen

Bemærk at traktor og slagleklipper skal stå på plant underlag.  
Indstillingen kan justeres på traktorens 3-punkts-ophæng og topstang.

### Justering af klippehøjde

Klippehøjden afhænger af rullens placering.

1. Fjern boltene der holder rullen på begge sider af maskinen.
2. Løft eller sænk rullen lige meget i begge sider.
3. Sæt boltene i igen og spænd alle bolte.

### Justering af ophæng

3-punktsophænget er lavet så der opnås en vis bevægelig i retningen frem og tilbage når der klippes i ujævnt terræn. Juster topstangen sådan at den øverste ophængssplit sidder vertikalt lige over eller en smule bag ved de nederste ophængssplitter. Slagleklipperen bør køres med bagenden 15 grader lavere end forenden.

Ophænget kan også justeres fra side til side ved at dreje på justeringshåndtaget. Drej håndtaget indtil den ønskede indstilling er opnået.

## Justering af kileremme



### ADVARSEL

Kileremmene er fjederbelastede, vær forsigtig for at undgå skader på kroppen!

Kileremmenes stramhed skal kontrolleres allerede efter den første times drift, efter de første 20 driftstimer og herefter for hver 40. driftstime.

1. Kileremmens stramhed kan justeres på justeringsbolten. Drej bolten indtil den ønskede stramhed er opnået. Herefter bør gearkassen justeres sådan at udgangsakslen løber lige (parallelt) med slagleklipperen. Løsn boltene under gearkassen og flyt gearkassen indtil udgangsakslen løber lige.
2. For stram kilerem kan medføre for tidlig nedbrud af rem og drivkomponenter.

## Vedligeholdelse og smøring

### Vedligeholdelsesplan

|                         |  |
|-------------------------|--|
| Udskiftning af remskive | Udskiftes ved behov.   |
| Udskiftning af slagler  | Udskiftes ved behov.   |
| Udskiftning af kilerem  | Kileremmen kontrolleres efter højst et par timers drift og efterspændes ved behov.<br>Udskiftes ved behov.   |
| Efterspænding af bolte  | Efter højst et par timers drift, kontrolleres alle bolte og efterspændes.<br>Vær særlig opmærksom på bolte på valsens lejehus og boltene på remskiverne. |
| Gearolie                | Kontroller olieniveauet i vinkelgearet og påfyld ved behov. Se afsnittet Smøring.<br>Gearolien skal skiftes mindst hvert 2. år.                          |
| Smøring                 | Smør maskinen jf. instruktionerne i afsnittet om smøring.  |

Korrekt servicering og justering er grundlaget for alle landbrugsmaskiners lange levetid. Ved grundig og systematisk eftersyn, kan der spares dyr vedligeholdelse, tid og reparation.



#### ADVARSEL

Af sikkerhedsårsager skal al vedligeholdelse udføres med frakoblet PTO, maskinen sænket helt til jorden og traktoren slukket og med tændingsnøglen taget ud.

- Efter højst et par timers drift kontrolleres alle bolte for at sikre at de er spændte og kontroller kileremmens spænding.
- Udskift alle slidte, beskadigede og ulæselige sikkerhedsmærkater. Bestil dem hos leverandøren.

## Udskiftning af remskive

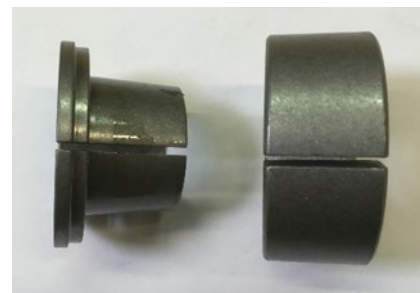
1. Remskivehjulene er monteret på akslen med en spændebøsning (taper-lock) som er opbygget af den todelt konisk bøsning som holde remskivehjulet på plads og samtidig gør det muligt at justere hjulet på siden af akslen.

Spændebøsningen holdes sammen med 6 eller 8 bolte (afhængigt af model). På bøsningen er der desuden 3 alt. 4 huller som er tomme.

Ved at skrue samtlige bolte ud i stedet sætte dem i de tomme huller, tvinges den koniske yderdel ud af spændebøsningen og man kan herefter frigive remskivehjulet fra akslen.

2. På samme måde kan man også justere og spænde remskivehjulet på siden af akslen ved hjælp af spændebøsningen, sådan at kileremmen kører så lige og friktionsfrit på hjulet som muligt. Gør de ikke det vil remmene slides og til sidst gå i stykker.
3. Når kileremmen kører lige og friktionsfrit på remskivehjulet genmonteres samtlige møtrikker parallelt og trinvist for at låse spændebøsningen og dermed remskivehjulet på akslen. Kontroller at kileremmen fortsat kører korrekt.

Når spændebøsningen (taper-lock) skal spændes skal det gøres rundt i ring flere gange til alle bolte er spændte.



## Udskiftning af slagler

VIGTIGT: Sørg for at nye slagler har samme længde og vægt som de eksisterende. Dette vil sikre god balance i rotationerne.

1. Fjern bolt og møtrik.
2. Tag den gamle slagle af.
3. Monter ny slagle og bolt.
4. Spænd fast med møtrik.

## Udskiftning af kilerem



### ADVARSEL

Drivremssystemet er fjederbelastet, vær forsigtig for at undgå at komme til skade!

1. Fjern remskærme.
2. Løsn kileremmen ved at løsne remspændingsbolten indtil remmen kan tages af.
3. Tag den gamle rem af remskiven.
4. Sæt den nye rem på.
5. Spænd remspændingsbolten.
6. Monter skærmene igen.

## Opbevaring

Når sæsonen er slut, eller slagleklipperen ikke skal anvendes i længere tid, bør maskinen rengøres for snavs og fedt, som har opbygget sig på slagleklipperen og de bevægelige dele. Støv og snavs optager fugtighed, og fugt fremmer rustdannelse.

1. Rengør ved behov.
2. Kontroller slagler for slitage og udskift hvis nødvendigt.
3. Kontroller slagleklipperen for løse og beskadigede dele og juster eller udskift hvis nødvendigt.
4. Opbevar hvis muligt udstyret indendørs for at forlænge levetiden.
5. Påfør maling hvor malingen er slidt eller afskallet for at undgå rustdannelse.
6. Udskift alle beskadigede eller manglende sikkerhedsmærkater.

## Smøring

PTO-akslen:



Universalfedt

Rullelejer (begge ender):



Universalfedt

Slagleklipperlejer (begge ender):



Universalfedt

Gearkasse:



SAE 80W-90 gearolie

Kontroller olieniveauet i gearkassen ved at fjerne kontrolproppen, som sidde på højre side af maskinen. Olien skal nå til bunden af hullet. Påfyld evt. olie ved at fjerne oliepåfyldningsproppen øverst samt sideproppen. Påfyld olie til der løber olie ud af hullet på siden. Overfyld ikke!  
VIGTIGT: Slagleklipperen skal stå på en plan overflade, når gearolien kontrolleres!


Drivlinje profiler:



Universalfedt



## Fejlfinding

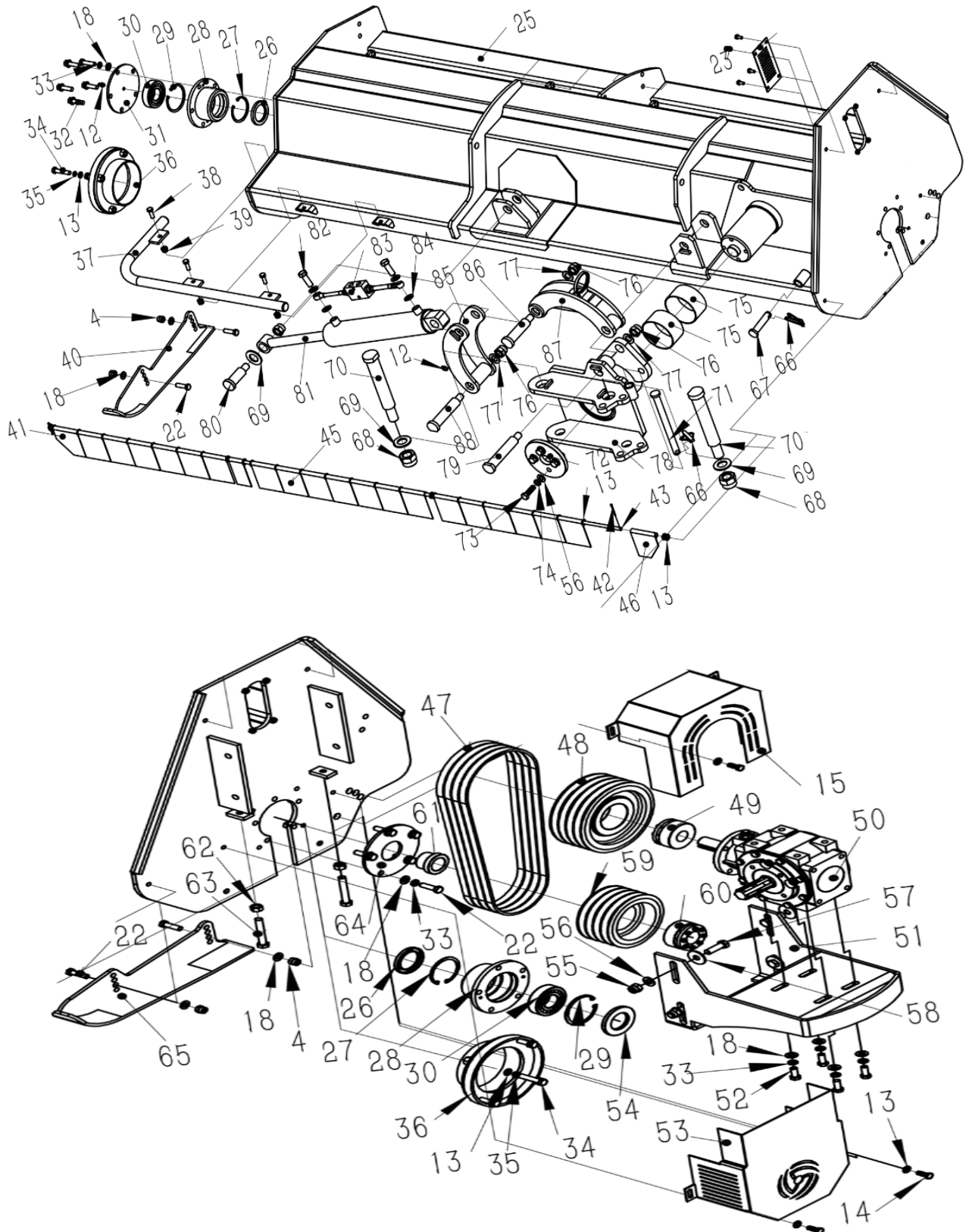
| Problem   | Løsning   |
|---|---|
|  <b>ADVARSEL</b><br>Forsøg ikke at rengøre slagleklipperens udladningsområde mens maskinen kører. Risiko for legemsbeskadigelse. |   |
| Rem glider  | Tag slagleklipperens afdækning af og rengør                           |
|   | Tag remafdækningen af og rengør remskiverne                           |
|   | Udskift rem   |
| Områder med uklippet græs   | Klip for fuld gas (540 rpm), tjek PTO-hastigheden og traktorens motor |
|   | Skift til et lavere gear  |
|   | Spænd remmene   |
|   | Udskift manglende slagler   |
| Overdreven vibration  | Udskift slagler   |
|   | Udskift remme   |
|   | Udskift remskive eller juster   |
|   | Fjern remafskærmninger og rengør området omkring remme og skiver      |
| Larmende gearkasse  | Tjek olieniveauet   |
| Slaglerne klipper græsset for tæt på jorden   | Øg klippehøjden ved at justere rullen                                 |
|   | Skift klippemønster   |
|   | Nedsæt hastigheden  |
| Ujævn klipning  | Skift til et lavere gear  |
|   | Niveller slagleklipperen  |
|   | Udskift manglende slagler   |
| Traktor overbelastet af slagleklipperen   | Klip ved fuld gas (540 rpm)   |
|   | Skift til et lavere gear  |
|   | Rengør slagleklipperen  |

## Bortskaffelse

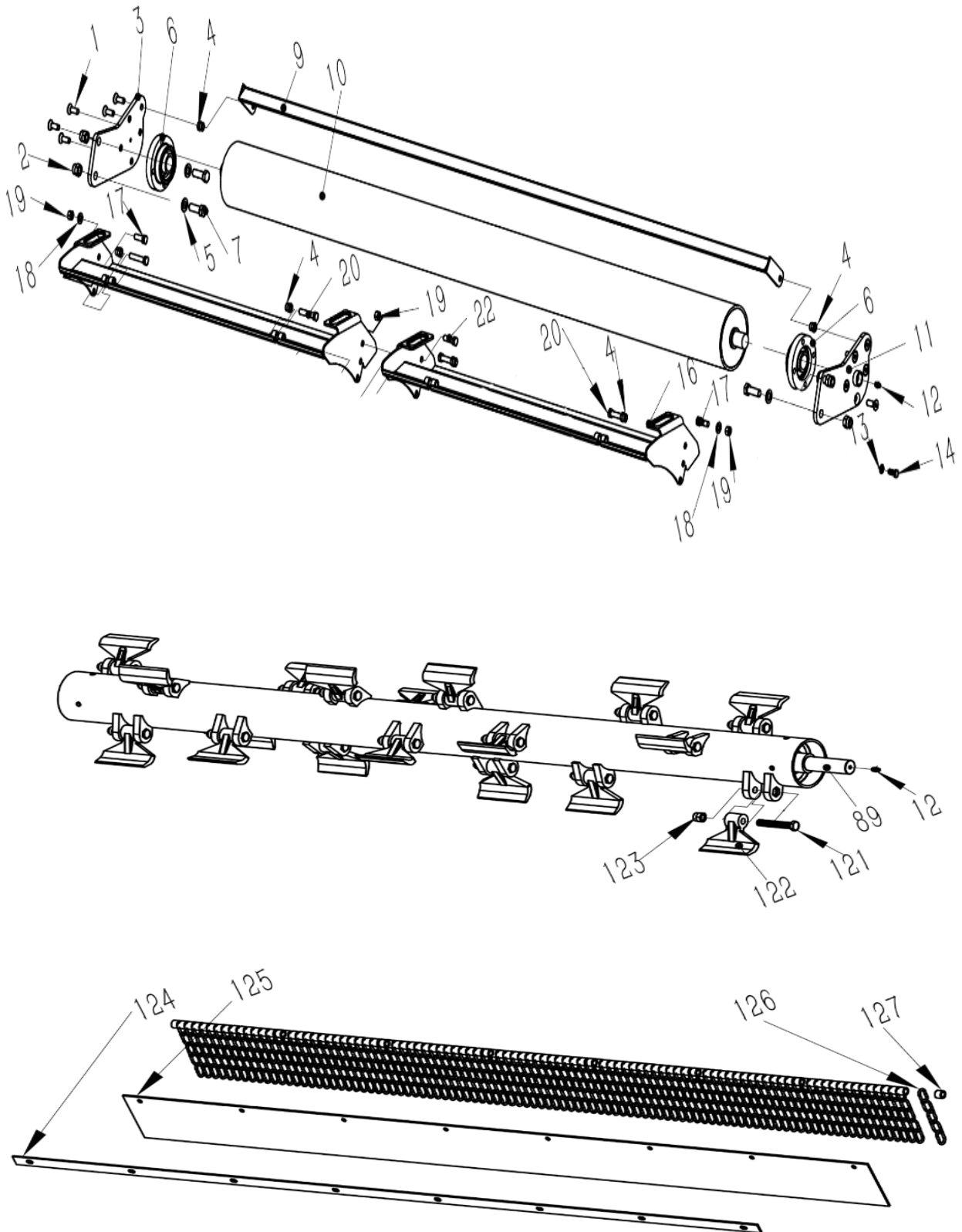
Når slagleklipperen skal kasseres, skilles den ad og delene bortskaffes jf. gældende regler for bortskaffelse af det pågældende materiale.

# Splittegninger

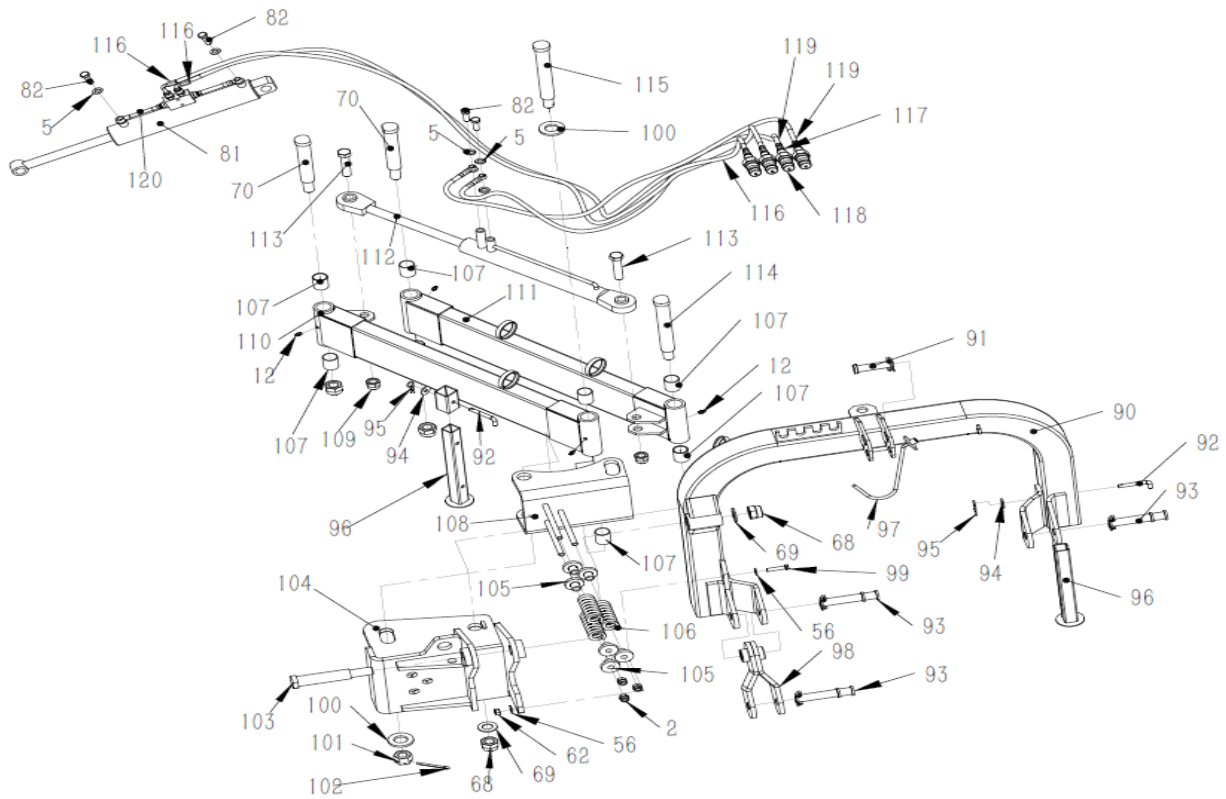
## Hovedmaskine






### Slagleaksel og bagrulle



## Trepunktsophæng



## EU overensstemmelseserklæring

| EU OVERENSSTEMMELSESERKLÆRING/  |   |
|--|---|
| EU SAMSVARERKLÆRING  |   |
| Original   |   |
| Fabrikant:   | P. Lindberg A/S<br>Sdr. Ringvej 1<br>6600 Vejen<br>Tlf.: 70212626<br>E-mail: salg@p-lindberg.dk<br>CVR: 25903110<br><a href="http://www.p-lindberg.dk">www.p-lindberg.dk</a>  |
| Erklærer herved at følgende maskine:   | <i>Slagleklipper 140 cm<br/>PL varenummer 9068069</i><br><br><i>Slagleklipper 180 cm<br/>PL varenummer 9068070</i><br><br><i>Slagleklipper 200 cm<br/>PL varenummer 9068071</i><br><br><i>Slagleklipper 220 cm<br/>PL varenummer 9063090</i><br><br><i>Slagleklipper 250 cm<br/>PL varenummer 9063091</i> |
| Type / model:  | VBM140D<br>VBM180D<br>VBM200D<br>VBM220D<br>VBM250D   |
| Er i overensstemmelse med følgende direktiver:   | 2006/42/EEC   |
| Anvendte standarder og normer:   | EN ISO 12100:2010<br>EN ISO 4254-1:2015<br>EN ISO 4254-5:2018   |
| Dato og ansvarlig underskrift:   | Vejen d. 08-08-2023<br><br>P. Lindberg A/S<br><br>Morten Trolle<br>Direktør  |
|  |    |

Vi forbeholder os ret til uden forudgående varsel at ændre de tekniske parametre og specifikationer for dette produkt.

# SV

## Bruksanvisning

(Översättning av original dansk  
bruksanvisning)



Slaghack 140 cm - art. 9068069

Slaghack 180 cm - art. 9068070

Slaghack 200 cm - art. 9068071

Slaghack 220 cm - art. 9063090

Slaghack 250 cm - art. 9063091

**Beskrivning:** Slaghack med baklucka och en arbetsbredd på 220 respektive 250 cm. Med trepunktsfäste och kraftöverföringsaxel. Slaghacken har en arbetsvinkel på -52° till 90°, med möjlighet att sidoförskjuta 1 380 mm.

**Användningsområde:** För klippning av gräs och gräsliknande växter.

**Avsedd användning:** Får bara användas som bruksanvisningen anger – all annan användning är felaktig.



### INNAN SLAGHACKEN TAS I DRIFT

Slaghacken måste fyllas med olja innan den tas i drift.

Innan maskinen tas i drift ska du kontrollera den:

Kontrollera oljenivån i vinkelväxeln, fyll på vid behov.

Alla bultar, muttrar och skruvar ska noga kontrolleras och eventuellt efterspännas vid behov.

Kontrollera att kilremmarna är korrekt spända.

Smörj alla smörjnipplar på maskinen.

### UNDERHÅLL

Underhåll ska utföras redan efter första timmens körning.

Efterspänn bultarna på valsens lagerhus.

Efterspänn bultarna på remskivorna.

Justera kilremmarnas stramhet.

## Innehåll

|   |    |
|---|----|
| Inledning .....                                 | 3  |
| Allmän information .....                        | 3  |
| Säkerhetsanvisningar .....                      | 4  |
| Avstängning och förvaring .....                 | 5  |
| Transport .....                                 | 6  |
| Underhåll .....                                 | 6  |
| Var förberedd på olycka .....                   | 6  |
| Personlig skyddsutrustning .....                | 6  |
| Vätska under högt tryck .....                   | 7  |
| Säkerhetsmärken .....                           | 7  |
| Översikt över maskinen .....                    | 11 |
| Tekniska data .....                             | 12 |
| Montering, installation och idrifttagning ..... | 13 |
| Montering och uppställning av maskinen: .....   | 13 |
| Bruksanvisning .....                            | 15 |
| Transport .....                                 | 15 |
| Klippinstruktioner .....                        | 15 |
| Användning .....                                | 16 |
| Justeringar .....                               | 17 |
| Inställning av slaghacken .....                 | 17 |
| Justering av klipphöjd .....                    | 17 |
| Justering av trepunktsupphängning .....         | 17 |
| Justering av kilremmar .....                    | 18 |
| Underhåll och smörjning .....                   | 19 |
| Underhållsplan .....                            | 19 |
| Byte av remskiva .....                          | 20 |
| Byte av slagor .....                            | 21 |
| Byte av kilrem .....                            | 21 |
| Förvaring .....                                 | 21 |
| Smörjning .....                                 | 22 |
| Felsökning .....                                | 23 |
| Bortskaffande .....                             | 23 |
| Sprängskisser .....                             | 24 |
| Huvudmaskin .....                               | 24 |
| Slagaxel och bakrulle .....                     | 25 |
| EU-försäkran om överensstämmelse .....          | 27 |





## Inledning

Den här bruksanvisningen innehåller en beskrivning av maskinen och nödvändiga instruktioner för att kunna använda den säkert och korrekt samt instruktioner för dagligt och regelbundet underhåll av maskinen.

Bruksanvisningen vänder sig till den **professionella användaren** som redan är behörig för och förtrogen med att köra traktorn som maskinen kopplas till.

Det är arbetsgivarens (maskinens ägare) ansvar att säkerställa att alla som ska använda, serva, underhålla eller reparera maskinen har läst bruksanvisningen.

Det rekommenderas att endast använda reservdelar och tillbehör i original. Användning av icke originaldelar kan vara farligt samt förkorta maskinens livslängd och försämra dess prestanda. Dessutom kan garantin upphöra att gälla.

Om tvivel uppstår om tolkningen av bruksanvisningen ska leverantören kontaktas.

## Allmän information

Bruksanvisningen är en del av säker drift av denna maskin och ska alltid förvaras tillsammans med den. **LÄS, FÖRSTÅ OCH FÖLJ** anvisningarna i bruksanvisningen innan utrustningen tas i drift.

Illustrationerna i bruksanvisningen kan avvika från det levererade, eftersom man kan ha tagit bort komponenter för att göra illustrationen tydligare.

När det i bruksanvisningen används "höger" och "vänster" betyder det alltid sett från körriktningen om inte annat anges.

Bruksanvisningen har utarbetats i enlighet med Maskindirektivet 2006/42/EG och de relevanta tekniska standarderna.

Maskinen är utrustad med säkerhetsmärken som ska underhållas och bytas ut när de inte längre går att läsa.





## Säkerhetsanvisningar

Läs bruksanvisningen noggrant och se till att förstå hur alla instruktioner innan utrustningen tas i bruk. Var också uppmärksam på säkerhetsmärkena; läs och följ instruktionerna.

Låt inte personer använda utrustningen om de inte har läst och förstått bruksanvisningen och som inte har fått noggranna anvisningar om säker användning av utrustningen.

- Användaren ska vara förtrogen med alla enhetens manöverreglage.
- Utrustningen får endast manövreras från förarsätet.
- Var uppmärksam på risken att träffas av utslungat material - släpp inte in personer i arbetsområdet och håll ett säkerhetsavstånd på 15 meter.
- Säker drift av maskinen kräver operatörens fulla uppmärksamhet. Undvik att använda hörlurar när du använder maskinen. Använd inte utrustningen om du är trött, sjuk eller påverkad av mediciner etc.
- Se till att alla skärmar och säkerhetsanordningar sitter ordentligt och är fastgjorda innan utrustningen tas i drift.
- Lämna vare sig traktor eller utrustning utan uppsikt när motorn är igång.
- Avstigning från traktor i rörelse kan leda till allvarlig personskada eller dödsfall.
- Stå inte mellan traktor och utrustning medan de kopplas ihop.
- Håll händer, fötter och kläder på avstånd från de motordrivna delarna.
- Bär åtsittande kläder för att undvika att fastna i de rörliga delarna.
- Håll uppsikt efter kablar, träd osv. när utrustningen lyfts. Se till att det inte finns några personer i arbetsområdet.
- Vid för skarpa svängar kan det leda till att utrustningen slår mot hjulen. Detta kan leda till personskada samt skada på utrustningen.

## Var uppmärksam på säkerhetssymbolen



Säkerhetssymbolen indikerar en potentiell fara för personsäkerheten och att det ska vidtas säkerhetsåtgärder. När man ser den här symbolen ska man vara försiktig och läsa informationen som följer. Säkerheten för en produkt är beroende av, förutom dess utformning och sammansättning, användarens uppmärksamhet, varsamhet, noggrannhet samt grundlig utbildning av personer som är involverade i drift, transport, underhåll och förvaring av utrustningen.

## Var uppmärksam på signalorden

Signalordet indikerar graden av fara. Signalorden är:

### **FARA**

Betyder en mycket farlig situation som, om den inte undviks, kommer att leda till dödsfall eller allvarlig personskada. Detta signalord används endast i de mest extrema situationer och typiskt sett vid maskindelar som, för att kunna fungera, inte kan avskärmas.

### **VARNING**

Betyder en potentiellt farlig situation som, om den inte undviks, kan leda till dödsfall eller allvarlig personskada och omfattar farliga delar som är exponerade när skärmarna har tagits av. Kan även användas för att varna för farliga arbetsmoment.

### **VAR FÖRSIKTIG**

Betyder en potentiellt farlig situation som, om den inte undviks, kan leda till mindre eller måttlig personskada. Kan även användas för att varna för farliga arbetsmoment.

## Avstängning och förvaring

- Sänk ned maskinen till underlaget, ställ traktorn i parkeringsläge, stäng av motorn och ta ut nyckeln ur tändningslåset.
- Demontera och förvara utrustningen på en plats där barn inte har åtkomst. Utrustningen ska säkras med block och stöd.



## Transport

- Följ alltid lokala trafikregler.
- Maximal transporthastighet är 30 km/h. Överskrid inte detta. Hastigheten får aldrig vara högre än att föraren behåller kontrollen över fordonet och kan stanna det. Hård terräng kräver lägre hastighet.
- Plötsliga inbromsningar kan få den bogserade utrustningen att svänga och slå runt. Sänk hastigheten.
- Långsamtgående traktorer, självgående utrustning och bogserad utrustning kan utgöra en fara när de körs på allmän väg. De är svåra att se, särskilt på natten.
- Blinkande varningsljus och blinkers rekommenderas vid var tid vid körning på allmän väg.

## Låt inte personer sitta på maskinen

- Passagerare skymmer användarens sikt, kan träffas av främmande föremål eller kastas av maskinen.
- Låt aldrig barn använda utrustningen.

## Underhåll

- Se till att förstå arbetsmomenten innan arbetet påbörjas. Använd korrekt verktyg och utrustning. Se bruksanvisningen för ytterligare information.
- Utför arbetet på en ren och torr plats.
- Sänk ned utrustningen till underlaget, ställ traktorn i parkeringsläge, stäng av motorn och ta ut nyckeln ur tändningslåset innan det utförs någon form av underhåll.
- Låt utrustningen svalna helt.
- Smörj inte utrustningen när den är i drift.
- Kontrollera alla delar. Se till att de är i gott skick och korrekt monterade.
- Avlägsna gamla fettrester, olja och smuts.
- Ta bort alla verktyg samt överskottsdelar från utrustningen före drift.

## Var förberedd på olycka

- Var förberedd på brand.
- Ha första hjälpen-låda och brandsläckare till hands.
- Ha telefonnummer till läkare, ambulans, akutmottagning och brandkår till hands.

## Personlig skyddsutrustning

- Det rekommenderas att använda skyddskläder och -utrustning.
- Bär kläder och utrustning som passar för arbetet. Undvik löst sittande kläder.
- Långvarig exponering för högt buller kan orsaka nedsatt hörsel eller hörselnedsättning. Använd godkända hörselskydd.

- Säker användning av utrustningen kräver användarens odelade uppmärksamhet. Undvik att använda hörselskydd med inbyggd radio/musik.

### Vätska under högt tryck

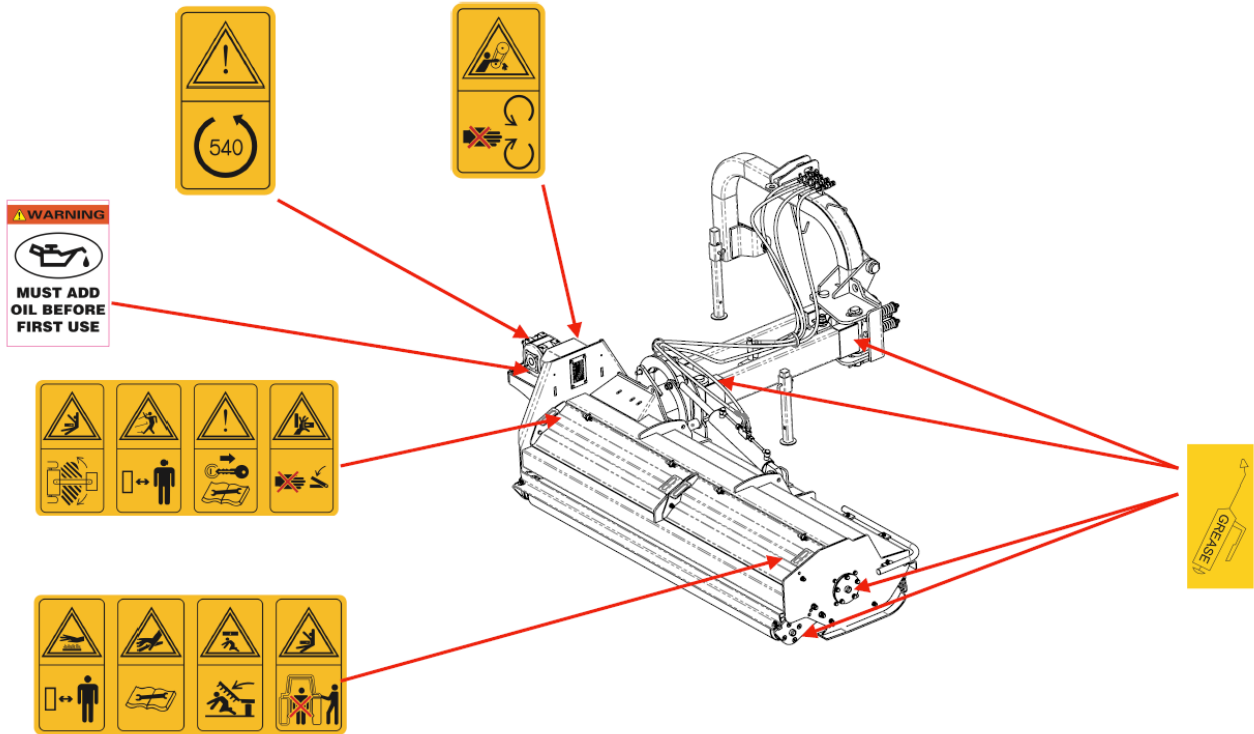
- Vätska under tryck kan tränga genom huden och orsaka allvarlig personskada.
- Undvik faran genom att avlasta trycket innan de hydrauliska slangarna kopplas ifrån.
- Använd en bit papper eller kartong, aldrig en kroppsdel, för att kontrollera vid misstanke om läckage. Använd skyddshandskar och skyddsglasögon vid arbete med hydrauliska system.
- Uppsök omedelbart läkare om en olycka inträffar. Vätska som tränger igenom huden måste behandlas inom några timmar för att undvika kallbrand.

### Säkerhetsmärken

Slaghacken är utrustad med säkerhetsmärken. Dessa underbygger säker drift av utrustningen. Läs dem och följ anvisningarna.

1. Håll säkerhetsmärkena rena och läsbara.
2. Byt ut skadade eller saknade märken. Kontakta leverantören för att beställa nya märken.
3. Om en komponent som är utrustad med säkerhetsmärken byts ut ska det beställas nya märken i samband med beställning av reservdelar.
4. Se i nästa avsnitt var märkena är placerade.  
Fäst nya märken på följande vis:
  - a) Rengör området där märkena ska sitta.
  - b) Spreja tvålatten på området.
  - c) Ta bort baksidan på märket och tryck fast det mot maskinens yta.
  - d) Pressa ut luftbubblor med till exempel ett kreditkort.

## Säkerhetsmärkenas placering på maskinen



Varning för heta ytor - håll avstånd. Varning för kontakt med hydraulolja - läs instruktionsboken.  
 Varning för att träffas av maskinen när den sänks ned till marken - stå inte under maskinen. Varning  
 för att träffas av maskinen - stå inte bakom maskinen/traktorn.



Varning för att träffas av maskinen - vistelse mellan traktor och maskin förbjuden. Varning för att träffas av utkastat material - håll avståndet. Viktigt, stanna motorn och ta ur tändningsnyckeln före service och underhåll. Varning för klämskador - stick aldrig in handen i rörliga delar.



VIKTIGT

Kraftöverföringsaxelns varvtal måste vara 540 rpm.



VARNING

Olja måste fyllas på före första användning.



Varning för kontakt med rörliga delar - stick inte in handen i roterande delar.

## Översikt över maskinen

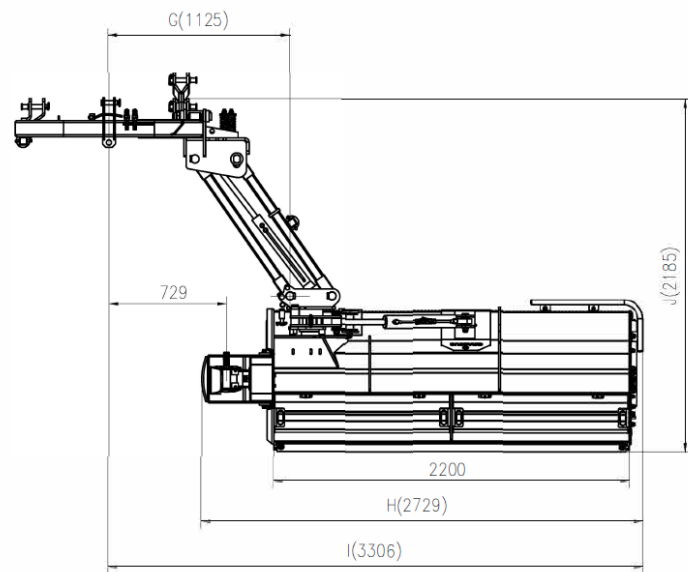
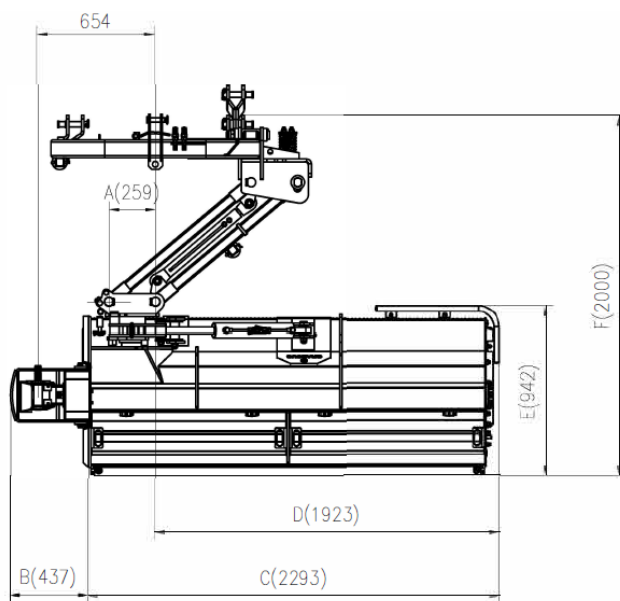


|   |             |   |          |
|---|-------------|---|----------|
| 1 | Remskärm    | 4 | Klipphus |
| 2 | Axelrör     | 5 | Släpsko  |
| 3 | Upphängning | 6 | Bakrulle |



## Tekniska data

| Modell                         | VBM140D             | VBM180D   | VBM200D   | VBM220D   | VBM250D   |
|--------------------------------|---------------------|-----------|-----------|-----------|-----------|
| Mått                           | Se illustration     |           |           |           |           |
| Vikt                           | 644 kg              | 705kg     | 735 kg    | 804 kg    | 900 kg    |
| Lutningsvinkel uppåt           | 90°                 |           |           |           |           |
| Lutningsvinkel nedåt           | 53°                 |           |           |           |           |
| Sidoförskjutning               | 1 380 mm            |           |           |           |           |
| Arbetsbredd                    | 1 400 mm            | 1 800 mm  | 2 000 mm  | 2 200 mm  | 2 500 mm  |
| Slagtyp                        | Hammerslagor        |           |           |           |           |
| Antal slagor                   | 12                  | 16        | 18        | 20        | 24        |
| Antal remmar                   | 4                   |           |           |           |           |
| Typ och mängd av växellådsolja | 80W-90<br>1,5 liter |           |           |           |           |
| Kraftuttagsvarvtal             | 540 varv/min        |           |           |           |           |
| Effektkrav på traktor          | 50-85 hk            | 70-110 hk | 80-110 hk | 90-120 hk | 90-120 hk |



| Modell  | A   | B   | C     | D     | E   | F     | G     | H     | I     | J     |
|---------|-----|-----|-------|-------|-----|-------|-------|-------|-------|-------|
| VBM140D | 259 | 437 | 1.473 | 1.123 | 942 | 2.000 | 1.125 | 1.929 | 2.506 | 2.185 |
| VBM180D |     |     | 1.893 | 1.523 |     |       |       | 2.329 | 2.906 |       |
| VBM200D |     |     | 2.093 | 1.723 |     |       |       | 2.529 | 3.106 |       |
| VBM220D |     |     | 2.293 | 1.923 |     |       |       | 2.729 | 3.306 |       |
| VBM250D |     |     | 2.593 | 2.223 |     |       |       | 3.029 | 3.606 |       |

## Montering, installation och idrifttagning

### Montering och uppställning av maskinen:

Trepunktsfästet och parallellarm ska monteras.  
Se sprängskisserna.

Efterspänn alla bultar och skruvar på maskinen, även de delar som monterats på fabriken.  
Smörj maskinens smörjnipplar.

Efterspänn maskinen, även de delar som monterats på fabriken, t.ex. slagtrummans lagerhus.

**Kom ihåg att fylla på växellådsolja i växellådan. Använd 1,5 liter 80W-90 växellådsolja.**

### Montering på traktor

1. Se till att traktorns dragstång inte kommer i vägen. Flytta dragstången framåt eller ta av den vid behov. Dragstången ska också kontrolleras med avseende på frigång när utrustningen lyfts upp för första gången.
2. Justera de nedre lyftarmarna på traktorn efter slaghackens gaffelfäste. Montera de nedre upphängningssprintarna på fästet i de nedre kullederna och montera ringsprintar.
3. Koppla traktorns toppstång till slaghackens översta kopplingsanordning och sätt fast med låssprint.
4. Förläng eller korta av toppstången så att det övre fästet är vertikalt placerat ovanför eller något bakom de nedre trepunktsfästena – för att uppnå rörelse i slaghacken. Slaghacken bör köras med bakdelen 15 grader lägre än framdelen.

### Montering av kraftöverföringsaxel

1. För kraftöverföringsaxelns ände med säkerhetsskärmen över växellådans axel och fäst med fästeanordningen.
2. För kraftöverföringsaxeln över traktorns kraftöverföringsaxel och fäst med kraftöverföringsaxelns låsenhet.
3. Flytta nu kraftöverföringsaxeln fram och tillbaka för att kontrollera att den sitter fast på traktorns kraftöverföringsaxel och slaghackens växellåda.
4. Sätt fast kedjan från kraftöverföringsaxelns skärm på ett av de övre upphängningsbeslagen för att säkerställa att skärmen inte roterar.
5. Vid förkortning av kraftöverföringsaxeln:
  - a) Håll de två halvorna sida vid sida i kortast möjliga arbetsläge och markera dem.
  - b) Förkorta de inre och yttre skärmrören lika mycket.
  - c) Förkorta de inre och yttre glidprofilerna med samma längd som skärmrören.

- d) Korrekt överlappning är minst hälften av längden på rören och båda rören ska vara lika långa.
- e) Slipa alla skarpa kanter och ta bort grader. Smörj glidprofilerna.

**VARNING**

Kraftöverföringsskyddet och alla skärmar måste alltid sitta på plats när slaghacken är i drift.

## Bruksanvisning

### Transport

Observera: Koppla alltid från kraftöverföringsaxeln innan slaghacken lyfts till transportläge.

1. När slaghacken lyfts till transportläge ska det säkerställas att kraftöverföringsaxeln inte kommer i kontakt med traktorn eller slaghacken. Justera och ställ in lyfthöjden på traktorns trepunktslyft så att kraftöverföringsaxeln inte vidrör klippaggregatet när det är i fullt upplyft läge.
2. Sänk traktorns hastighet i svängar och se till att det finns tillräckligt med utrymme så att slaghacken inte slår mot hinder som byggnader, träd eller staket.
3. Välj en säker hastighet när slaghacken transporteras från ett område till ett annat. Vid körning på allmän väg ska man se till att snabbare fordon kan passera säkert.
4. Använd en lägre växel vid körning i hård eller backig terräng.



#### **VARNING**

Vid körning på allmän väg, oavsett om det är natt eller dag, ska man använda strålkastare och annan utrustning för att varna andra fordon. Följ alltid gällande lokala lagar och föreskrifter.

### Klippinstruktioner

1. Rök området som ska klippas från föremål och avfall som kan komma i kontakt med slaghackens slagor och slungas ut.
2. Gräs klippas bäst när det är torrt. Klipper man vått gräs kan det klumpa sig och resultera i klumpar bakom slaghacken.
3. Gräs ska klippas ofta då kortare gräsklipp bryts ned snabbare.
4. Om gräset är extremt högt rekommenderas det höja klipphöjden, klippa gräset och sedan sänka höjden till önskad klipphöjd och slå gräset igen.



## Användning

Följande kontroller ska utföras varje gång innan maskinen tas i bruk:

1. Kontrollera oljenivån i växellådan.
2. Kontrollera att alla pluggar i växellådan är i gott skick och ordentligt åtdragna.
3. Se till att alla slagor, bultar och muttrar på slaghacken är åtdragna.
4. Se till att alla skydd är på plats och ordentligt fastgjorda.
5. Smörj kraftöverföringsaxeln och alla smörjnipllar.
6. Røj arbetsområdet från stenar, grenar och andra föremål.
7. Sänk ned slaghacken mot underlaget. Ställ traktorns gashandtag på ¼. Tillkoppla kraftöverföringsaxeln så att slagorna börjar att rotera.
8. Håll kraftöverföringsaxelns varvtal på 540 varv/min.
9. Börja klipp långsamt och öka hastigheten gradvis tills önskad hastighet är uppnådd – håll kraftöverföringsaxelns varvtal på 540 varv/min.
10. Slaghackens slagor skär bättre med högre rotation än med reducerad gas.
11. Stäng av maskinen efter de första 15 meterna och kontrollera att slaghacken är rätt inställd.
12. Gör inga skarpa svängar och försök inte att backa medan slaghacken är nedställd på marken.
13. Tillkoppla inte kraftuttaget med slaghacken i fullt upplyft läge. Tillkoppla inte kraftuttaget vid full gas.

**OBS! Glöm inte att fylla på olja i vinkelväxeln – använd 1,5 liter 80W-90.**

## Justeringar



### **VARNING**

Aktivera parkeringsbromsen, stäng av traktorn, ta bort tändningsnyckeln och koppla från kraftuttaget innan någon form av höjdjustering utförs.

### **Inställning av slaghacken**

Observera att traktor och slaghack ska stå på plant underlag.  
Inställningen kan justeras på traktorns trepunktslyft och toppstång.

### **Justering av klipphöjd**

Klipphöjden beror på rullens placering.

1. Avlägsna bultarna som håller rullen på båda sidor av maskinen.
2. Lyft eller sänk rullen lika mycket på båda sidor.
3. Sätt tillbaka bultarna och dra åt alla bultar.

### **Justering av trepunktsupphängning**

Trepunktsupphängningen är utformad så att det uppnås en viss rörelse i riktning fram och tillbaka vid slätter i ojämn terräng. Justera toppstången så att det övre fästet är vertikalt placerat rakt ovanför eller något bakom de nedre trepunktsfästena. Slaghacken bör köras med bakdelen 15 grader lägre än framdelen.

Upphängningen kan också justeras sidledes genom att vrida justeringsspaken. Vrid handtaget tills önskad inställning nås.

## Justering av kilremmar



### **VARNING**

Kilremmarna är fjäderbelastade – var försiktig för att undvika skador på kroppen!

Kilremmarnas stramhet ska kontrolleras redan efter den första timmens drift, efter de första 20 drifttimmarna och därefter var 40:e drifttimme.

1. Kilremmens stramhet kan justeras med justeringsbulten. Vrid bulten tills önskad stramhet uppnås. Därefter bör växellådan justeras så att utgångsaxeln löper rakt på (parallellt med) slaghacken. Lossa bultarna under växellådan och flytta växellådan tills utgångsaxeln löper rakt.
2. En för stram kilrem kan leda till förtida nedbrytning av rem och drivkomponenter.

## Underhåll och smörjning

### Underhållsplan

|                         |   |
|-------------------------|---|
| Byte av remskiva        | Byts ut vid behov.  |
| Byte av slagor          | Byts ut vid behov.  |
| Byte av kilrem          | Kilremmen kontrolleras efter högst ett par timmars drift och efterspänns vid behov.<br>Byts ut vid behov.   |
| Efterspänning av bultar | Efter högst ett par timmars drift kontrolleras alla bultar och efterspänns.<br>Var särskilt uppmärksam på bultarna på valsens lagerhus och bultarna på remskivorna. |
| Växellådsolja           | Kontrollera oljenivån i vinkelväxeln och fyll på vid behov.<br>Se avsnittet Smörjning.<br>Växellådsoljan ska bytas minst vartannat år.                              |
| Smörjning               | Smörj maskinen enligt anvisningarna i avsnittet om smörjning.   |

Korrekt service och justering är grunden för alla lantbruksmaskiners lång livslängd. Vid grundlig och systematisk kontroll kan det sparas på dyrt underhåll, tid och reparation.



#### **VARNING**

Av säkerhetsskäl ska allt underhåll utföras med fränkopplad kraftöverföring, maskinen helt nedsänkt till underlaget och traktorn avstängd och med tändningsnyckeln avlägsnad.

- Efter högst ett par timmars drift ska man kontrollera alla bultar för att säkerställa att de är åtdragna samt kontrollera kilremmens spänning.
- Byt ut alla slitna, skadade och oläsliga säkerhetsmärken. Beställ dem hos leverantören.



## Byte av remskiva

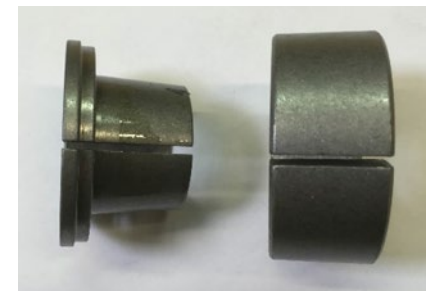
1. Remskivhjulen är monterade på axeln med en klämbussning (taper lock), som är uppbyggd av en tvådelad konisk bussning som håller remskivhjulet på plats, samtidigt som den gör det möjligt att justera hjulet i sidled på axeln.

Klämbussningen hålls samman med antingen 6 eller 8 bultar (beroende på modell). På bussningen är det dessutom 3 alternativt 4 hål som är tomma.

Genom att skruva ur samtliga bultar och istället skruva i dem i de tomma hålen tvingar man ut den koniska yttre delen ur klämbussningen och kan därefter frigöra remskivhjulet från axeln.

2. På samma sätt kan också remskivhjulet justeras och fixeras i sidled på axeln med hjälp av klämbussningen för att kilremmarna ska löpa så rakt och friktionsfritt som möjligt på hjulet. Om remmarna inte gör det kommer remmarna att slitas och slutligen gå sönder.
3. När kilremmarna löper rakt och friktionsfritt på remskivhjulet återmonterar man samtliga muttrar parallellt och stegvis för att låsa klämbussningen och därmed också remskivhjulet på axeln. Kontrollera att kilremmen fortfarande löper korrekt.

När spännbussningen (taper lock) ska spännas ska det göras runt i ring flera gånger tills alla bultar är spända.



## Byte av slagor

VIKTIGT: Se till att nya slagor har samma längd och vikt som de befintliga. Detta säkerställer god balans i rotationerna.

1. Avlägsna bult och mutter.
2. Ta av den gamla slagan.
3. Montera ny slaga och bult.
4. Dra åt med mutter.

## Byte av kilrem



### VARNING

Drivremssystemet är fjäderbelastat – var försiktig för att undvika att skadas!

1. Avlägsna remskärmarna.
2. Lossa kilremmen genom att lossa remspänningsbulten tills remmen kan tas av.
3. Ta av den gamla remmen från remskivan.
4. Sätt på den nya remmen.
5. Dra åt remspänningsbulten.
6. Montera tillbaka skärmarna.

## Förvaring

När säsongen är slut eller om slaghacken inte ska användas under en längre tid bör maskinen rengöras från smuts och fett som har ansamlats på slaghacken och de rörliga delarna. Damm och smuts drar till sig fukt och fukten främjar rostbildning.

1. Rengör vid behov.
2. Kontrollera slagorna efter slitage och byt ut vid behov.
3. Kontrollera slaghacken efter lösa och skadade delar och justera eller byt vid behov.
4. Förvara om möjligt utrustningen inomhus för att förlänga livslängden.
5. Påför färg där färgskiktet är slitet eller skadat för att undvika rostbildning.
6. Byt ut alla skadade eller saknade säkerhetsmärken.

## Smörjning

### Kraftöverföringsaxeln:



Universalfett

### Rullager (båda sidor):



Universalfett

### Slaghacklager (båda sidor):



Universalfett

### Växellåda:



SAE 80W-90 växellådsolja


Kontrollera oljenivån i växellådan genom att ta bort kontrollpluggen som sitter på höger sida av maskinen. Oljan ska nå till nederdelen av hålet. Fyll eventuellt på olja genom att ta bort oljepåfyllningspluggen överst samt sidopluggen. Fyll på olja tills det rinner ut olja från hålet på sidan. Överfyll inte!  
VIKTIGT: Slaghacken ska stå på en plan yta när växellådsoljan kontrolleras!

### Drivningsprofiler:



Universalfett

## Felsökning

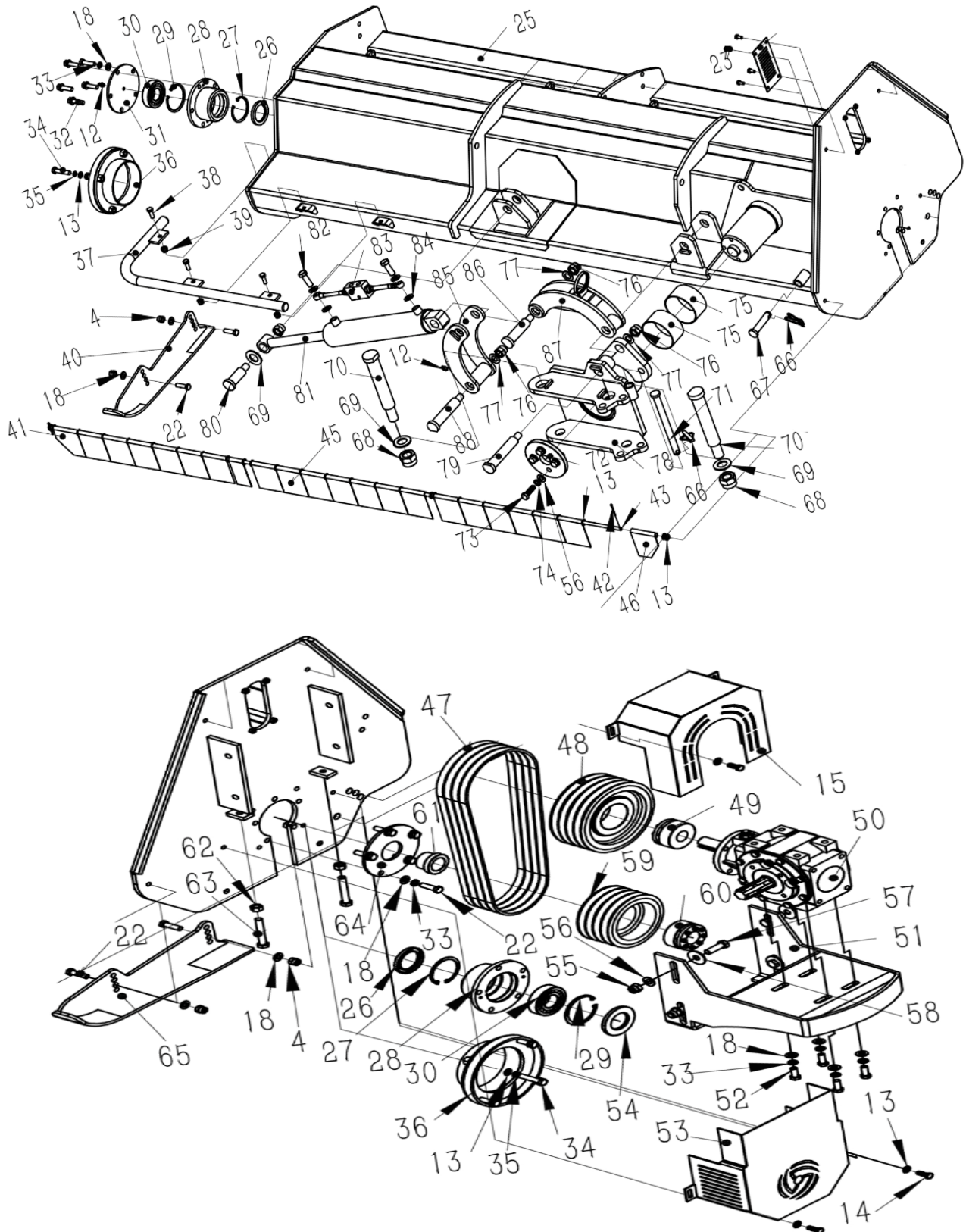
| Problem   | Åtgärd   |
|---|--|
|  <b>VARNING</b><br>Försök inte att rengöra slaghackens slagvals när maskinen är igång. Risk för kroppsskada. |  |
| Rem slirar  | Ta av slaghackens skydd och rengör<br>Ta av remskyddet och rengör remskivorna<br>Byt ut remmen   |
| Områden med oklippt gräs  | Klipp med full gas (540 varv/min), kontrollera kraftuttagsvarvtalet och traktorns motor<br>Byt till lägre växel<br>Spänn remmarna<br>Byt ut skadade slagor |
| Överdriven vibration  | Byt slagor<br>Byt remmar<br>Byt remskivor eller justera<br>Ta bort remskydden och rengör området runt remmar och skivor                                    |
| Oljud från växellådan   | Kontrollera oljenivån  |
| Slagorna klipper gräset för nära marken   | Höj klipphöjden genom att justera rullen<br>Byt klippmönster<br>Sänk hastigheten   |
| Ojämn klippning   | Byt till lägre växel<br>Ställ in slaghackens lutningsinställning<br>Byt ut skadade slagor  |
| Traktor överlastad av slagklippare  | Klipp med full gas (540 varv/min)<br>Byt till lägre växel<br>Rengör slaghacken   |

## Bortskaffande

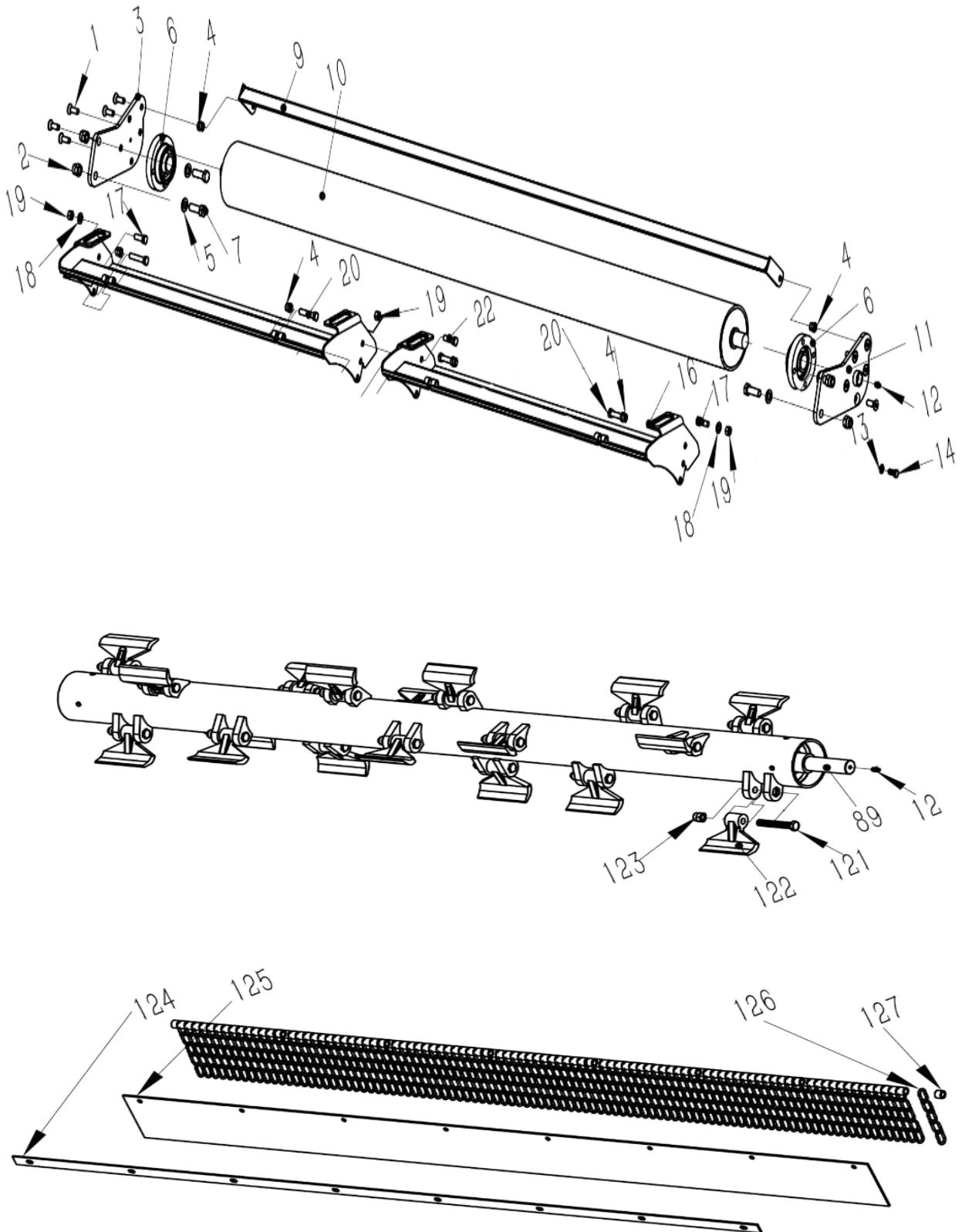
När slaghacken ska kasseras ska den tas isär och delarna bortskaffas enligt gällande regler för bortskaffande av det aktuella materialet.

# Sprängskisser

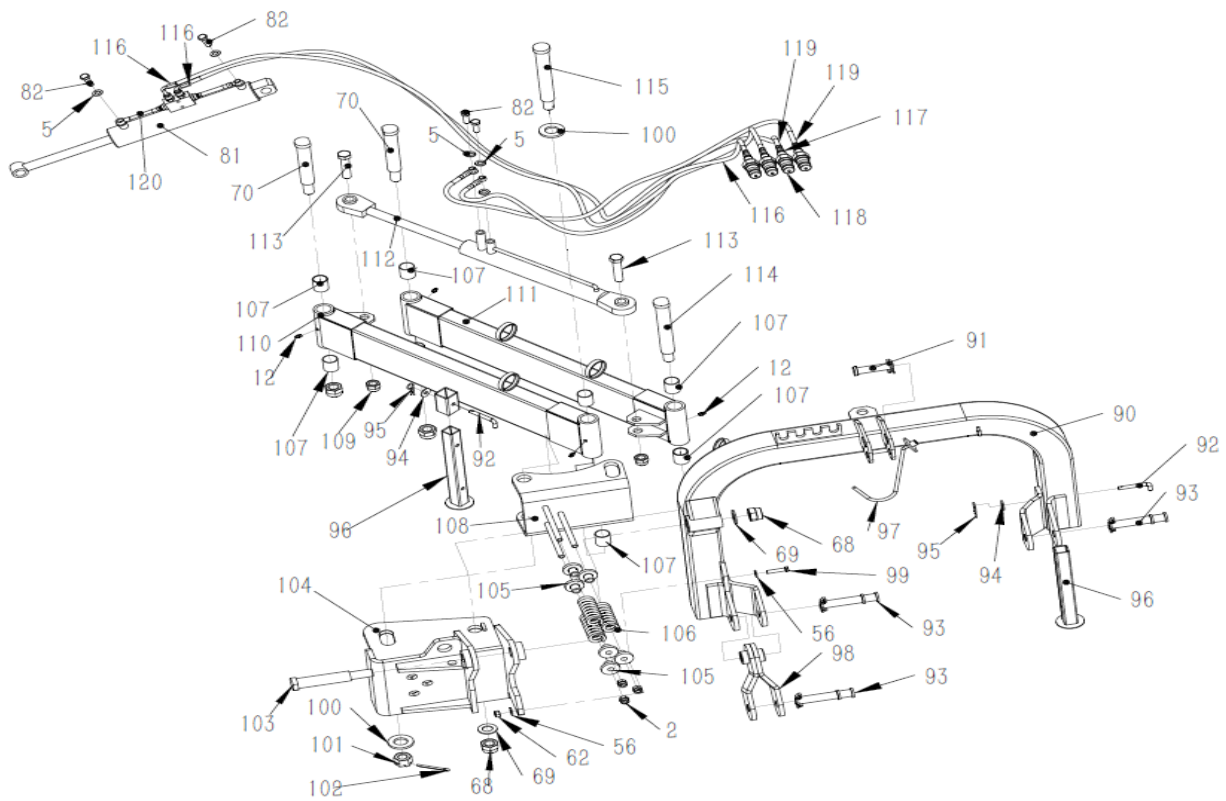
## Huvudmaskin



Slagaxel och bakrulle





## Trepunktsfäste





## EU-försäkran om överensstämmelse

| <b>EU-FÖRSÄKRAN OM ÖVERENSSTÄMMELSE</b>  |  |
|---|--|
| Översättning av original dansk EU-försäkran om överensstämmelse   |  |
| Tillverkare:  | P. Lindberg A/S<br>Sdr. Ringvej 1<br>DK-6600 Vejen<br>Tlf.: +45 70212626<br>E-mail: salg@p-lindberg.dk<br>CVR: 25903110<br><a href="http://www.p-lindberg.dk">www.p-lindberg.dk</a>  |
| Härmed förklara att följande maskin:  | <i>Slaghack 140 cm<br/>PL art. 9068069</i><br><br><i>Slaghack 180 cm<br/>PL art. 9068070</i><br><br><i>Slaghack 200 cm<br/>PL art. 9068071</i><br><br><i>Slaghack 220 cm<br/>PL art. 9063090</i><br><br><i>Slaghack 250 cm<br/>PL art. 9063091</i> |
| Type / modell:  | VBM140D<br>VBM180D<br>VBM200D<br>VBM220D<br>VBM250D  |
| Överensstämmer med följande direktiv:   | 2006/42/EEC  |
| Tillämpade standarder och normer:   | EN ISO 12100:2010<br>EN ISO 4254-1:2015<br>EN ISO 4254-5:2018  |
| Datum och signatur:   | Vejen d.27-11-2020<br><br>P. Lindberg A/S<br><br>Morten Trolle<br>Direktør  |
|                                        |  |

Vi förbehåller oss rätten att ändra produktens tekniska parametrar och specifikationer utan föregående meddelande.



# DE

## Bedienungsanleitung

(Übersetzung von der original dänischen  
Bedienungsanleitung)



Schlegelmulcher, 140 cm – Artikelnummer 9068069  
Schlegelmulcher, 180 cm – Artikelnummer 9068070  
Schlegelmulcher, 200 cm – Artikelnummer 9068071  
Schlegelmulcher, 220 cm – Artikelnummer 9063090  
Schlegelmulcher, 250 cm – Artikelnummer 9063091

**Beschreibung:** Klappbarer Schlegelmulcher mit Arbeitsbreiten von 140, 180, 200, 220 bzw. 250 cm. Mit Dreipunktaufhängung und Gelenkwelle. Der Schlegelmulcher hat einen Arbeitswinkel von  $-52^\circ$  bis  $90^\circ$  sowie Seitenverschiebung von 1.380 mm.

**Einsatzbereiche:** Zum Mähen von Gras und grasähnlichen Gewächsen.

**Vorgesehene Verwendung:** Darf ausschließlich wie in dieser Bedienungsanleitung beschrieben verwendet werden. Jegliche andere Art der Anwendung gilt als falsch.



### VOR DER INBETRIEBNAHME DES SCHLEGELMULCHERS

Vor der Inbetriebnahme des Schlegelmulchers muss Öl eingefüllt werden.

Überprüfen Sie das Gerät vor der Verwendung:

Überprüfen Sie den Ölstand im Winkelgetriebe und füllen Sie nötigenfalls Öl nach.  
Alle Bolzen, Muttern und Schrauben müssen sorgfältig überprüft und nötigenfalls nachgezogen werden.

Überprüfen Sie, ob die Keilriemen richtig gespannt sind.  
Schmieren Sie alle Schmiernippel am Gerät.

### WARTUNG

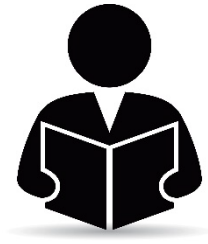
Bereits nach einer Betriebsstunde muss eine Wartung durchgeführt werden.  
Ziehen Sie die Bolzen im Lagergehäuse der Walze nach.  
Ziehen Sie die Bolzen der Riemenscheiben nach.  
Stellen Sie die Spannung des Keilriemens ein.

## Inhalt

|  |    |
|--|----|
| Einleitung .....                             | 3  |
| Allgemeine Information .....                 | 3  |
| Sicherheitsanweisungen .....                 | 4  |
| Ausschalten und Lagerung.....                | 5  |
| Transport.....                               | 6  |
| Wartung.....                                 | 6  |
| Bereiten Sie sich auf Unfälle vor.....       | 6  |
| Persönliche Schutzausrüstung.....            | 7  |
| Flüssigkeit unter hohem Druck.....           | 7  |
| Sicherheitsschilder.....                     | 7  |
| Maschinenübersicht .....                     | 11 |
| Technische Daten.....                        | 12 |
| Anbau, Installation und Inbetriebnahme ..... | 13 |
| Anbau und Aufstellung der Maschine: .....    | 13 |
| Bedienungsanleitung .....                    | 15 |
| Transport.....                               | 15 |
| Mähanweisungen .....                         | 15 |
| Anwendung .....                              | 16 |
| Einstellungen .....                          | 17 |
| Einstellung des Schlegelmulchers.....        | 17 |
| Einstellen der Schnitthöhe.....              | 17 |
| Einstellung der Aufhängung.....              | 17 |
| Einstellen des Keilriemens .....             | 18 |
| Wartung und Schmierer.....                   | 19 |
| Wartungsplan .....                           | 19 |
| Austausch der Riemenscheibe.....             | 20 |
| Austausch der Schlegel.....                  | 21 |
| Auswechseln des Keilriemens.....             | 21 |
| Lagerung.....                                | 21 |
| Schmierung.....                              | 22 |
| Fehlersuche.....                             | 23 |
| Entsorgung.....                              | 23 |
| Explosionszeichnungen .....                  | 24 |
| Hauptmaschine.....                           | 24 |
| Schlegelachse und hintere Rolle.....         | 25 |
| EU-Konformitätserklärung .....               | 27 |

## Einleitung

Diese Bedienungsanleitung enthält eine Beschreibung der Maschine, die notwendigen Anweisungen für ihren sicheren und ordnungsgemäßen Einsatz sowie Richtlinien für die tägliche und regelmäßige Wartung der Maschine.



Die Bedienungsanleitung richtet sich an den **professionellen Benutzer**, der bereits mit dem Fahren des Traktors mit angebaute Maschine vertraut und dazu befugt ist.

Der Arbeitgeber (der Maschinenbesitzer) muss sicherstellen, dass jeder, der die Maschine bedient, pflegt, wartet oder repariert, die Bedienungsanleitung gelesen hat.

Es wird empfohlen, ausschließlich Originalersatzteile und -zubehör zu verwenden. Die Verwendung von nicht originalen Ersatzteilen kann gefährlich sein und die Nutzungsdauer und Leistung der Maschine verringern. Dazu kommt, dass die Garantie ungültig werden kann.

Sollte es bezüglich des Inhalts dieser Bedienungsanleitung Unklarheiten geben, muss der Lieferant kontaktiert werden.

## Allgemeine Information

Die Bedienungsanleitung ist für den sicheren Betrieb dieser Maschine wichtig und muss zusammen mit dieser aufbewahrt werden. Die Anweisungen in dieser Bedienungsanleitung müssen vor Inbetriebnahme des Geräts GELESEN, VERSTANDEN und EINGEHALTEN werden.

Die Abbildungen in der Gebrauchsanweisung können von der Lieferung abweichen, da der Deutlichkeit halber möglicherweise Bauteile weggelassen wurden.

In der Bedienungsanleitung bedeuten „rechts“ und „links“, sofern nicht anders angegeben, immer die aus Fahrtrichtung gesehene Seite.

Die Bedienungsanleitung wurde gemäß Maschinennorm 2006/42/EG und den einschlägigen technischen Normen erstellt.

Die Maschine ist mit Sicherheitsschildern ausgestattet, welche gewartet und gewechselt werden müssen, wenn sie nicht mehr lesbar sind.

## Sicherheitsanweisungen

Lesen Sie die Betriebsanleitung gründlich und vergewissern Sie sich, dass Sie vor der Inbetriebnahme des Geräts alle Anweisungen verstehen. Beachten Sie auch die Sicherheitsschilder. Lesen Sie die Anweisungen und berücksichtigen Sie diese.

Lassen Sie keine Personen das Gerät benutzen, welche die Bedienungsanleitung nicht gelesen und verstanden haben und nicht gründlich in die sichere Verwendung des Geräts eingewiesen wurden.

- Der Benutzer muss mit allen Bedienelementen des Geräts vertraut sein.
- Das Gerät darf nur vom Fahrersitz aus bedient werden.
- Achtung Gefahr für Leib und Leben! Nehmen Sie sich in Acht vor herausschleudernden Teilen - lassen Sie keine Personen in den Arbeitsbereich und halten Sie einen Sicherheitsabstand von 15 Metern ein.
- Der sichere Betrieb der Maschine erfordert die volle Aufmerksamkeit des Bedieners. Vermeiden Sie das Tragen von Funkkopfhörern während des Betriebs der Maschine. Benutzen Sie das Gerät nicht, wenn Sie müde, krank sind oder unter dem Einfluss von Medikamenten usw. stehen.
- Sorgen Sie dafür, dass alle Abschirmungen und Sicherheitsvorrichtungen ordnungsgemäß und fest angebracht sind, bevor Sie das Gerät in Betrieb nehmen.
- Lassen Sie den Traktor oder die Ausrüstung bei laufendem Motor nicht unbeaufsichtigt.
- Das Absteigen von einem fahrenden Traktor kann zu schweren Verletzungen oder zum Tod führen.
- Stellen Sie sich beim Anbauen niemals zwischen Traktor und Gerät.
- Halten Sie Hände, Füße und Kleidung außerhalb der Reichweite bewegter Teile.
- Tragen Sie eng anliegende Kleidung, damit sich diese nicht in den beweglichen Teilen verfangen kann.
- Achten Sie auf Leitungen, Bäume usw., wenn das Gerät angehoben wird. Sorgen Sie dafür, dass sich keine Personen im Arbeitsbereich aufhalten.
- Beim Fahren zu scharfer Kurven kann die Ausrüstung gegen die Räder stoßen. Dies kann zu Verletzungen und zu Sachschäden führen.

## Achten Sie auf das Sicherheitssymbol



Das Sicherheitssymbol weist auf eine mögliche Gefahr für die Sicherheit von Personen hin. Es müssen Sicherheitsmaßnahmen getroffen werden. Wenn Sie dieses Symbol sehen, seien Sie vorsichtig und lesen Sie die nachfolgenden Informationen. Die Sicherheit eines Produkts hängt neben seiner Konstruktion und Konfiguration von der Sorgfalt, Umsicht, Achtsamkeit sowie der gründlichen Schulung der an der Bedienung, dem Transport, der Wartung und der Lagerung des Geräts beteiligten Personen ab.

## Bitte achten Sie auf die Signalwörter

Die Signalwörter informieren über das Ausmaß der Gefahr. Die Signalwörter lauten:

### **GEFAHR**

Bedeutet eine sehr gefährliche Situation, die, wenn sie nicht vermieden wird, zum Tod oder zu schweren Verletzungen führen kann. Dieses Signalwort wird nur für extreme Situationen verwendet, typischerweise bei Maschinenteilen, die nur ohne Abschirmung funktionieren können.

### **ACHTUNG**

Bedeutet eine möglicherweise gefährliche Situation, die, wenn sie nicht vermieden wird, zum Tod oder zu schweren Verletzungen führen kann. Dazu gehören auch freiliegende gefährliche Teile, deren Abschirmung entfernt wurde. Es kann auch zur Warnung vor gefährlichen Arbeitsabläufen verwendet werden.

### **VORSICHT**

Bedeutet eine potenziell gefährliche Situation, die, wenn sie nicht vermieden wird, zu leichten oder mittelschweren Verletzungen führen kann. Es kann auch verwendet werden, um vor gefährlichen Arbeitsabläufen zu warnen.

## Ausschalten und Lagerung

- Senken Sie das Gerät auf den Boden ab, versetzen Sie den Traktor in Parkposition, schalten Sie den Motor aus und ziehen Sie den Zündschlüssel ab.
- Bauen Sie das Gerät ab und lagern Sie es an einem Ort, zu dem Kinder keinen Zugang haben. Die Ausrüstung muss mit Blöcken und Stützen gesichert werden.

## Transport

- Halten Sie sich an die örtlichen Verkehrsvorschriften.
- Die maximale Transportgeschwindigkeit beträgt 30 km/h. Überschreiten Sie diese nicht. Fahren Sie niemals mit Geschwindigkeiten, bei denen Sie beim Lenken oder Bremsen keine ausreichende Kontrolle haben. In schwierigem Gelände muss langsamer gefahren werden.
- Plötzliches Bremsen kann dazu führen, dass das angebaute Gerät ausschwingt und umkippt. Senken Sie die Geschwindigkeit.
- Langsam fahrende Traktoren, selbstfahrende und angehängte Geräte können beim Fahren auf öffentlichen Straßen eine Gefahr darstellen. Sie sind besonders nachts schwer zu sehen.
- Beim Fahren auf öffentlichen Straßen empfiehlt sich immer die Verwendung von blinkenden Warnleuchten und Blinklichtern.

## Lassen Sie keine Personen auf der Maschine sitzen

- Mitfahrende Personen behindern die Sicht des Benutzers, können von Gegenständen getroffen oder von der Maschine geworfen werden.
- Lassen Sie niemals Kinder das Gerät verwenden.

## Wartung

- Sie müssen die Vorgehensweise verstehen, bevor Sie mit der Arbeit beginnen. Verwenden Sie geeignete Werkzeuge und Geräte. Lesen Sie weitere Informationen in der Bedienungsanleitung nach.
- Führen Sie die Arbeiten an einem sauberen und trockenen Ort durch.
- Senken Sie das Gerät auf den Boden ab, versetzen Sie den Traktor in Parkposition, schalten Sie den Motor aus und ziehen Sie den Zündschlüssel ab, bevor Sie Wartungsarbeiten durchführen.
- Lassen Sie das Gerät vollständig abkühlen.
- Schmieren Sie das Gerät nicht, während es in Betrieb ist.
- Überprüfen Sie alle Teile. Vergewissern Sie sich, dass diese in gutem Zustand und korrekt angebracht sind.
- Entfernen Sie Fettreste, Öl und Schmutz.
- Entfernen Sie vor der Inbetriebnahme alle Werkzeuge und nicht benötigte Teile vom Gerät.

## Bereiten Sie sich auf Unfälle vor

- Seien Sie auf Brände vorbereitet.
- Halten Sie Erste-Hilfe-Kasten und Feuerlöscher bereit.
- Halten Sie die Telefonnummern von Arzt, Krankenwagen, Notaufnahme und Feuerwehr griffbereit.

## Persönliche Schutzausrüstung

- Es empfiehlt sich, Sicherheitskleidung und -ausrüstung zu tragen.
- Tragen Sie für die Arbeit geeignete Kleidung und Schutzausrüstung. Vermeiden Sie lose Kleidung.
- Längerfristige Lärmbelastung kann zu teilweisem oder vollständigem Hörverlust führen. Verwenden Sie einen zugelassenen Gehörschutz.
- Die sichere Verwendung des Geräts erfordert die ungeteilte Aufmerksamkeit des Benutzers. Verwenden Sie keinen Gehörschutz mit integriertem Radio oder Musikspieler.

## Flüssigkeit unter hohem Druck

- Unter Druck stehende Flüssigkeit kann die Haut durchdringen und schwere Verletzungen verursachen.
- Vermeiden Sie diese Gefahr und lassen Sie den Druck ab, bevor Sie die Hydraulikschläuche trennen.
- Verwenden Sie ein Stück Papier oder Pappe und niemals Körperteile, um vermutete Undichtheiten zu prüfen. Tragen Sie beim Arbeiten mit Hydrauliksystemen Schutzhandschuhe und eine Schutzbrille.
- Suchen Sie bei einem Unfall sofort einen Arzt auf. Wenn Flüssigkeit in die Haut eindringt, muss diese innerhalb weniger Stunden behandelt werden, um eine Gangrän zu vermeiden.

## Sicherheitsschilder

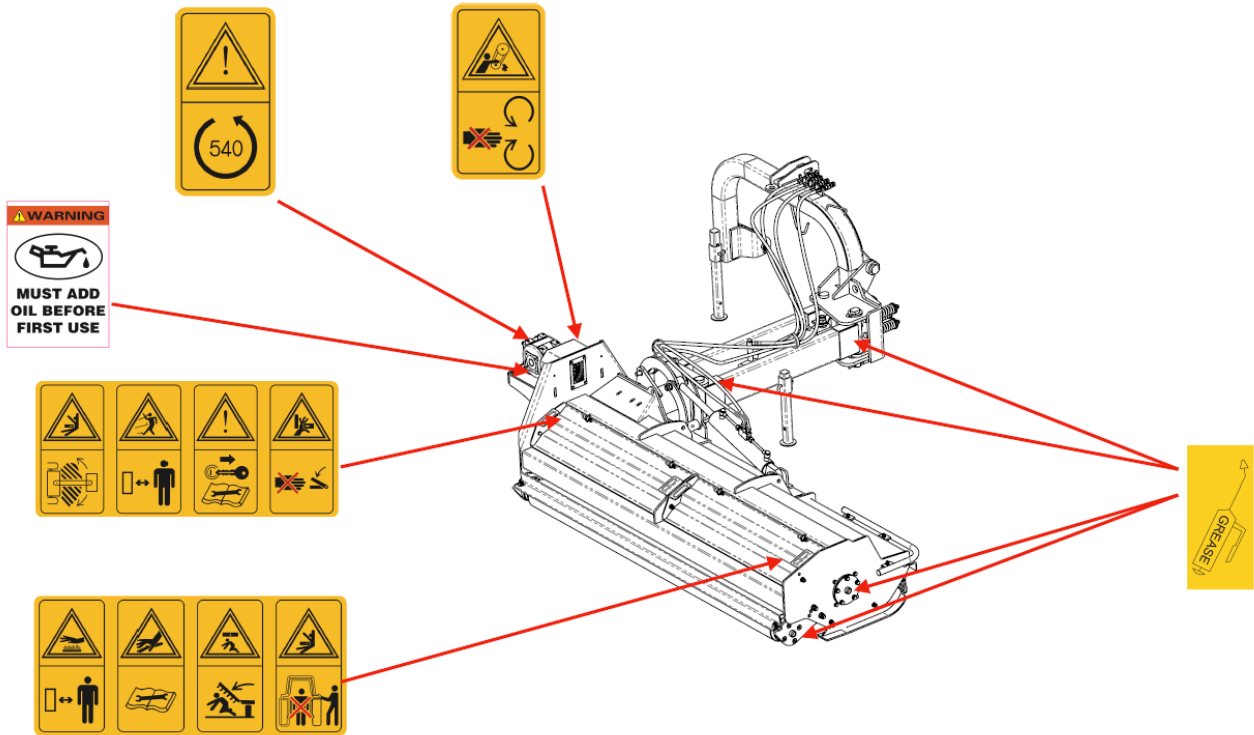
Der Schlegelmulcher ist mit Sicherheitsschildern ausgestattet. Diese unterstützen den sicheren Betrieb des Geräts. Lesen Sie diese Schilder und befolgen Sie die Anweisungen.

1. Halten Sie die Sicherheitsschilder sauber und lesbar.
2. Ersetzen Sie beschädigte oder fehlende Sicherheitsschilder. Bestellen Sie neue Schilder beim Lieferanten.
3. Wenn ein mit einem Sicherheitsschild ausgestattetes Bauteil ersetzt wird, müssen Sie bei der Bestellung des Ersatzteils auch neue Etiketten bestellen.
4. Der folgende Abschnitt beschreibt, wo sich die Schilder befinden.

So bringen Sie neue Schilder an:

- a) Reinigen Sie den Bereich, in dem das Schild aufgeklebt werden soll.
- b) Sprühen Sie Seifenwasser auf die Fläche.
- c) Drücken Sie die Rückseite des Schilds fest auf die Oberfläche.
- d) Streichen Sie Luftblasen beispielsweise mit einer Kreditkarte aus.

## Positionierung der Sicherheitsschilder an der Maschine



Warnung vor heißen Oberflächen - Abstand halten. Warnung vor Kontakt mit Hydrauliköl - lesen Sie die Gebrauchsanweisung. Warnung von der Maschine eingeklemmt zu werden, während sie auf den Boden abgesenkt wird - nicht unter der Maschine stehen. Warnung vor Ausschlagen der Maschine - nicht hinter der Maschine/dem Traktor stehen.





Warnung vor einem Zusammenstoß mit der Maschine - Abstand zwischen Traktor und Maschine einhalten. Warnung vor Verletzung durch herausgeschleudertes Material - Abstand halten. Wichtig, vor Wartungs- und Instandhaltungsarbeiten den Motor abstellen und den Zündschlüssel abziehen. Warnung vor Quetschverletzungen - niemals in bewegliche Teile greifen.



WICHTIG

Die Drehzahl der Zapfwelle muss 540 U/min betragen.



WARNUNG

Vor der ersten Benutzung muss Öl eingefüllt werden.



Warnung vor Kontakt mit beweglichen Teilen - nicht in rotierende Teile greifen.

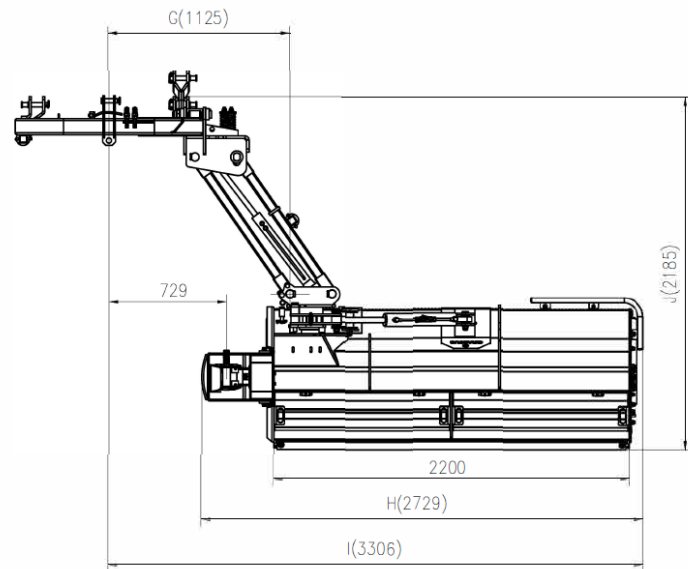
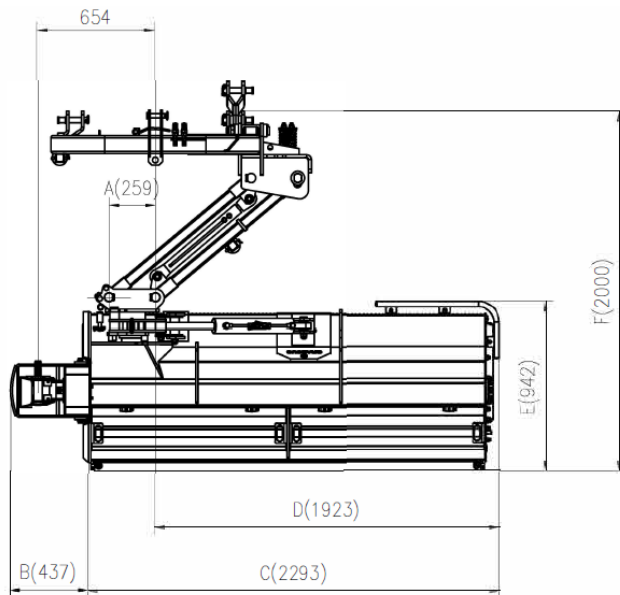
## Maschinenübersicht



|   |                   |   |                |
|---|-------------------|---|----------------|
| 1 | Riemenabschirmung | 4 | Schnittgehäuse |
| 2 | Achsenrohr        | 5 | Gleitschuh     |
| 3 | Aufhängung        | 6 | Abstreifer     |

## Technische Daten

| Modell                      | VBM140D             | VBM180D   | VBM200D   | VBM220D   | VBM250D   |
|-----------------------------|---------------------|-----------|-----------|-----------|-----------|
| Abmessungen                 | Siehe Abbildung     |           |           |           |           |
| Gewicht                     | 644 kg              | 705kg     | 735 kg    | 804 kg    | 900 kg    |
| Neigungswinkel nach oben    | 90°                 |           |           |           |           |
| Neigungswinkel nach unten   | 53°                 |           |           |           |           |
| Seitenverschiebung          | 1.380 mm            |           |           |           |           |
| Arbeitsbreite               | 1.400 mm            | 1.800 mm  | 2.000 mm  | 2200 mm   | 2500 mm   |
| Schlegeltyp                 | Hammerschlegel      |           |           |           |           |
| Anzahl Schlegel             | 12                  | 16        | 18        | 20        | 24        |
| Anzahl Riemen               | 4                   |           |           |           |           |
| Getriebeöl Typ und Menge    | 80W-90<br>1,5 Liter |           |           |           |           |
| Gelenkwelldrehzahl          | 540 U/min           |           |           |           |           |
| Leistungsbedarf vom Traktor | 50-85 PS            | 70-110 PS | 80-110 PS | 90-120 PS | 90-120 PS |



| Model   | A   | B   | C     | D     | E   | F     | G     | H     | I     | J     |
|---------|-----|-----|-------|-------|-----|-------|-------|-------|-------|-------|
| VBM140D | 259 | 437 | 1.473 | 1.123 | 942 | 2.000 | 1.125 | 1.929 | 2.506 | 2.185 |
| VBM180D |     |     | 1.893 | 1.523 |     |       |       | 2.329 | 2.906 |       |
| VBM200D |     |     | 2.093 | 1.723 |     |       |       | 2.529 | 3.106 |       |
| VBM220D |     |     | 2.293 | 1.923 |     |       |       | 2.729 | 3.306 |       |
| VBM250D |     |     | 2.593 | 2.223 |     |       |       | 3.029 | 3.606 |       |

## Anbau, Installation und Inbetriebnahme

### Anbau und Aufstellung der Maschine:

Montieren Sie die Dreipunktaufhängung und den Parallelarm.  
Beachten Sie die Explosionszeichnungen.

Ziehen Sie alle Bolzen und Schrauben am Gerät nach, auch an jenen Teilen, die im Werk montiert wurden.

Schmieren Sie die Schmiernippel der Maschine.

Ziehen Sie alle Teile am Gerät nach, auch die Teile, die im Werk montiert wurden, etwa das Lagergehäuse der Schlegeltrommel.

**Denken Sie daran, Getriebeöl ins Getriebe zu füllen. Es wird 1,5 Liter 80W-90 Getriebeöl benötigt.**

### Montage am Traktor

1. Sorgen Sie dafür, dass die Zugstange des Traktors nicht im Weg ist. Bewegen Sie die Zugstange nach vorne oder entfernen Sie diese nötigenfalls. Die Zugstange muss auch beim ersten Anheben des Geräts auf Spiel überprüft werden.
2. Stellen Sie die unteren Hubarme am Traktor auf die Anbaugabel am Schlegelmulcher ein. Setzen Sie die unteren Aufhängungssplinte in das untere Kugelgelenk und montieren Sie die Splintringe.
3. Verbinden Sie den Oberlenker des Traktors mit der oberen Kupplungsvorrichtung des Schlegelmulchers und sichern Sie ihn mit einem Sicherungsstift.
4. Bewegen Sie den Oberlenker so ein- oder auswärts, dass der obere Aufhängungssplint senkrecht über oder ein wenig hinter den unteren Aufhängungssplinten sitzt – sodass sich der Schlegelmulcher bewegen kann. Das hintere Ende des Schlegelmulchers muss beim Fahren fünfzehn Grad tiefer liegen als das vordere.

### Montage der Gelenkwelle

1. Schieben Sie das Ende der Gelenkwelle mit der Sicherheitsabschirmung über die Getriebewelle und sichern Sie diese mit der Befestigungsvorrichtung.
2. Schieben Sie die Gelenkwelle über die Zapfwelle des Traktors und sichern Sie diese mit der Verriegelungsvorrichtung der Gelenkwelle.
3. Bewegen Sie nun die Gelenkwelle hin und her und überprüfen Sie, ob sie an der Zapfwelle des Traktors und am Getriebe des Schlegelmulchers befestigt ist.
4. Verbinden Sie die Kette an der Gelenkwellenabschirmung mit einem der oberen Aufhängungsbeschläge, damit sich die Abschirmung nicht dreht.
5. Falls die Gelenkwelle gekürzt werden muss:
  - a) Halten Sie die zwei Hälften in der kürzesten Arbeitsposition nebeneinander und markieren Sie diese.

- b) Kürzen Sie das innere und äußere Abschirmrohr gleich viel ein.
- c) Kürzen Sie die inneren und äußeren Gleitprofile auf dieselbe Länge wie die Abschirmrohre ein.
- d) Die korrekte Überlappung beträgt mindestens die Hälfte der Länge der Rohre. Beide Rohre müssen gleich lang sein.
- e) Schleifen Sie alle scharfen Kanten ab und entfernen Sie Grate. Schmieren Sie die Gleitprofile.



#### **ACHTUNG**

Die Gelenkwellenabschirmung sowie alle anderen Abschirmungen müssen stets angebracht sein, wenn der Schlegelmulcher betrieben wird.

## Bedienungsanleitung

### Transport

Hinweis: Nehmen Sie die Gelenkwelle stets ab, bevor das Gerät in die Transportposition angehoben wird.

1. Stellen Sie beim Anheben des Schlegelmulchers in die Transportposition sicher, dass die Gelenkwelle nicht den Traktor oder den Schlegelmulcher berührt. Stellen Sie die Hubhöhe der Dreipunktaufhängung des Traktors so ein, dass die Gelenkwelle das Mähdeck in der vollständig angehobenen Position nicht berührt.
2. Reduzieren Sie die Geschwindigkeit des Traktors bei Kurvenfahrten und stellen Sie sicher, dass genügend Platz vorhanden ist, damit der Schlegelmulcher nicht gegen Hindernisse wie Gebäude, Bäume und Zäune stößt.
3. Wählen Sie eine sichere Geschwindigkeit, wenn Sie den Schlegelmulcher von einem Bereich in einen anderen transportieren. Sorgen Sie beim Fahren auf öffentlichen Straßen dafür, dass schnellere Fahrzeuge sicher vorbeifahren können.
4. Bei Fahrten in rauem oder hügeligem Gelände muss ein niedrigerer Gang gewählt werden.



### ACHTUNG

Verwenden Sie tags und nachts beim Fahren auf öffentlichen Straßen Lampen und andere Vorrichtungen zur Warnung für andere Fahrzeuge. Halten Sie sich stets an die örtlich geltenden Gesetze und Richtlinien.

### Mähanweisungen

1. Entfernen Sie Gegenstände und Abfall aus dem Bereich, der gemäht werden soll, wenn diese mit den Messern des Schlegelmulchers in Berührung kommen und herausgeschleudert werden könnten.
2. Am besten mäht man das Gras, wenn es trocken ist. Beim Mähen von nassem Gras können sich Klumpen hinter dem Schlegelmulcher bilden.
3. Das Gras sollte häufig gemäht werden, da kurzes Gras rascher zerfällt.
4. Ist das Gras sehr hoch, sollte die Schnitthöhe angehoben werden, bevor man anschließend die eigentlich gewünschte Schnitthöhe einstellt und das Gras noch einmal mäht.



## Anwendung

Folgende Kontrollen müssen jedes Mal vor der Verwendung des Geräts durchgeführt werden:

1. Kontrollieren Sie den Ölstand im Getriebe.
2. Überprüfen Sie, dass alle Öffnungsschrauben am Getriebe in gutem Zustand und korrekt festgezogen sind.
3. Sorgen Sie dafür, dass alle Messer, Bolzen und Muttern des Schlegelmulchers angezogen sind.
4. Sorgen Sie dafür, dass alle Abschirmungen korrekt und fest angebracht sind.
5. Schmieren Sie die Gelenkwelle und alle Schmiernippel.
6. Entfernen Sie Steine, Äste und andere Gegenstände aus dem Arbeitsbereich.
7. Senken Sie den Schlegelmulcher auf den Boden ab. Stellen Sie den Gashebel des Traktors auf  $\frac{1}{4}$ . Aktivieren Sie die Gelenkwelle, sodass sich die Messer zu drehen beginnen.
8. Die Gelenkwelldrehzahl sollte um die 540 U/min betragen.
9. Starten Sie langsam und werden Sie dann schneller, bis die gewünschte Geschwindigkeit erreicht ist – die Gelenkwelldrehzahl sollte bei 540 U/min gehalten werden.
10. Die Messer des Schlegelmulchers schneiden bei schnellerer Rotation besser als bei reduziertem Gas.
11. Unterbrechen Sie nach den ersten 15 Metern und überprüfen Sie, ob der Schlegelmulcher richtig eingestellt ist.
12. Fahren Sie keine scharfen Kurven und versuchen Sie nicht, rückwärts zu fahren, während der Schlegelmulcher am Boden ist.
13. Aktivieren Sie die Gelenkwelle niemals in voll angehobener Position mit dem Schlegelmulcher. Aktivieren Sie die Gelenkwelle niemals bei Vollgas.

**ACHTUNG! Vergessen Sie nicht, Öl ins Winkelgetriebe zu füllen – es wird 1,5 Liter 80W-90 benötigt.**



## Einstellungen



### ACHTUNG

Aktivieren Sie die Feststellbremse, schalten Sie den Motor aus, entfernen Sie den Zündschlüssel und koppeln Sie die Gelenkwelle ab, bevor Sie irgendwelche Höheneinstellungen vornehmen.

### Einstellung des Schlegelmulchers

Denken Sie daran, dass sich der Traktor und der Schlegelmulcher auf einer ebenen Fläche befinden müssen.

Die Einstellung kann an der Dreipunktaufhängung und am Oberlenker des Traktors angepasst werden.

### Einstellen der Schnitthöhe

Die Schnitthöhe ist von der Positionierung der Walze abhängig.

1. Entfernen Sie die Bolzen, mit welchen die Rolle befestigt ist, auf beiden Seiten des Geräts.
2. Heben oder senken Sie die Rolle gleichmäßig an beiden Seiten.
3. Bringen Sie die Bolzen erneut an und schrauben Sie alle fest.

### Einstellung der Aufhängung

Die Dreipunktaufhängung ist so konstruiert, dass nach vorne und hinten eine gewisse Beweglichkeit gegeben ist, wenn in unebenem Gelände gemäht wird. Stellen Sie die Gelenkwelle so ein, dass der obere Aufhängungssplint senkrecht über oder ein wenig hinter den unteren Aufhängungssplinten sitzt. Beim Fahren muss der hintere Teil des Schlegelmulchers um fünfzehn Grad tiefer sein als der vordere.

Die Aufhängung kann durch Drehen am Einstellungshebel auch seitlich eingestellt werden. Drehen Sie den Hebel, bis die gewünschte Position erreicht ist.

## Einstellen des Keilriemens



### ACHTUNG

Die Keilriemen stehen unter Federspannung. Vermeiden Sie Verletzungen!

Die Keilriemenspannung muss bereits nach der ersten Betriebsstunde, dann nach den ersten zwanzig Betriebsstunden und danach alle vierzig Betriebsstunden überprüft werden.

1. Die Spannung des Keilriemens kann an der Stellschraube eingestellt werden. Drehen Sie die Schraube, bis die gewünschte Spannung erreicht ist. Dann muss das Getriebe so eingestellt werden, dass die Antriebswelle parallel zum Mäher ausgerichtet ist. Lösen Sie die Bolzen unter dem Getriebe und bewegen Sie das Getriebe, bis die Abtriebswelle gerade läuft.
2. Ein zu stark gespannter Keilriemen kann zu einem vorzeitigen Ausfall des Riemens und von Antriebsbauteilen führen.

## Wartung und Schmierer

### Wartungsplan

|                             |  |
|-----------------------------|--|
| Austausch der Riemenscheibe | Tauschen Sie diese nötigenfalls aus.   |
| Austausch der Schlegel      | Tauschen Sie diese nötigenfalls aus.   |
| Auswechseln des Keilriemens | Überprüfen Sie den Keilriemen spätestens nach einigen Betriebsstunden und spannen Sie ihn nötigenfalls nach.<br>Tauschen Sie den Keilriemen nötigenfalls aus.                                    |
| Festziehen der Bolzen       | Überprüfen Sie alle Bolzen spätestens nach einigen Betriebsstunden ziehen Sie diese fest.<br>Achten Sie besonders auf die Bolzen am Lagergehäuse der Walze und die Bolzen an den Riemenscheiben. |
| Getriebeöl                  | Überprüfen Sie den Ölstand im Winkelgetriebe und füllen Sie nötigenfalls Öl nach. Siehe Abschnitt „Schmierung“.<br>Das Getriebeöl muss spätestens alle zwei Jahre gewechselt werden.             |
| Schmierung                  | Schmierer Sie die Maschine gemäß den Anweisungen im Abschnitt über die Schmierung.   |

Die ordnungsgemäße Pflege und Einstellung ist Voraussetzung für eine lange Nutzungsdauer aller landwirtschaftlichen Maschinen. Durch gründliche und systematische Überprüfungen können Sie teure Wartungsarbeiten, Zeitverlust und Reparaturen vermeiden.



#### ACHTUNG

Aus Sicherheitsgründen müssen alle Wartungsarbeiten bei ausgeschalteter Gelenkwelle, auf den Boden abgesenkter Maschine und ausgeschaltetem Traktor mit abgezogenem Zündschlüssel durchgeführt werden.

- Überprüfen Sie spätestens nach einigen Betriebsstunden alle Bolzen auf festen Sitz und die Spannung des Keilriemens.
- Tauschen Sie alle abgenutzten, beschädigten oder unleserlichen Sicherheitsschilder aus. Bestellen Sie diese beim Lieferanten.

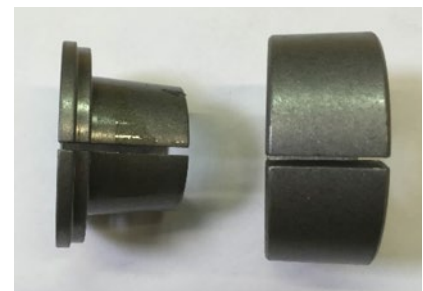
## Austausch der Riemenscheibe

1. Die Riemenscheibenräder sind mit einer Spannbuchse (Taper Lock) an der Achse montiert. Diese besteht aus einer zweigeteilten konischen Buchse, welche die Riemenscheibe an ihrem Platz hält und gleichzeitig das Einstellen der Scheibe an der Seite der Achse ermöglicht.

Die Spannbuchse wird von sechs oder acht Bolzen gehalten (je nach Modell). An der Buchse befinden sich darüber drei oder vier leere Löcher.

Entfernen Sie alle Bolzen und schrauben Sie diese in die leeren Löcher. So wird der konische Außenteil aus der Spannbuchse gedrückt. Danach können Sie das Riemenscheibenrad von der Achse lösen.

2. Auf dieselbe Weise können Sie das Riemenscheibenrad auch mit der Spannbuchse an der Seite der Achse so einstellen und spannen, dass der Keilriemen gerade und möglichst reibungsfrei über das Rad läuft. Wird dies nicht eingestellt, wird der Riemen abgenutzt und schließlich beschädigt.
3. Wenn der Keilriemen gerade und reibungsfrei am Riemenscheibenrad läuft, montieren Sie wieder sämtliche Muttern schrittweise und parallel zueinander, um die Spannbuchse und somit das Riemenscheibenrad an der Achse wieder zu verriegeln. Kontrollieren Sie, dass der Keilriemen noch immer korrekt läuft.



Beim Anziehen der Spannbuchse (Taper Lock) gehen Sie mehrmals kreisförmig vor, bis alle Bolzen angezogen sind.

## Austausch der Schlegel

ACHTUNG: Sorgen Sie dafür, dass die neuen Schlegel dieselbe Länge und dasselbe Gewicht haben wie die bestehenden. Somit ist das Gleichgewicht bei der Rotation gegeben.

1. Entfernen Sie Bolzen und Mutter.
2. Entfernen Sie den alten Schlegel.
3. Montieren Sie den neuen Schlegel und den Bolzen.
4. Ziehen Sie ihn mit der Mutter fest.

## Auswechseln des Keilriemens



### ACHTUNG

Das Antriebsriemensystem steht unter Federspannung. Seien Sie vorsichtig und vermeiden Sie Verletzungen!

1. Entfernen Sie die Riemenabschirmungen.
2. Lösen Sie die Keilriemen, indem Sie die Riemenspannbolzen lockern, bis der Riemen entfernt werden kann.
3. Entfernen Sie den alten Riemen von der Riemenscheibe.
4. Legen Sie den neuen Riemen auf.
5. Ziehen Sie den Riemenspannbolzen fest.
6. Montieren Sie die Abschirmungen wieder.

## Lagerung

Wenn die Saison vorbei ist oder der Schlegelmulcher über längere Zeit hinweg nicht verwendet wird, sollte das Gerät von Schmutz und Fett, das sich am Schlegelmulcher und den beweglichen Teilen abgelagert hat, gereinigt werden. Staub und Schmutz nehmen Feuchtigkeit auf, die wiederum die Bildung von Rost fördert.

1. Reinigung bei Bedarf.
2. Die Schlegel auf Abnutzung überprüfen und wenn nötig auswechseln.
3. Überprüfen Sie den Schlegelmulcher auf lose und beschädigte Teile hin. Austausch falls notwendig.
4. Bewahren Sie das Gerät wenn möglich drinnen auf, um die Lebensdauer zu verlängern.
5. Tupfen Sie Lack auf, wo der Lack abgenutzt oder abgeblättert ist, um die Bildung von Rost zu vermeiden.
6. Tauschen Sie alle beschädigten oder fehlenden Sicherheitsaufkleber aus.

## Schmierung

### Gelenkwelle:



Universalfett

### Rollenlager (beide Enden):



Universalfett

### Schlegellager (beide Enden):



Universalfett

### Getriebe:



SAE 80W-90 Getriebeöl

Überprüfen Sie den Ölstand im Getriebe, indem Sie die Schraube von der Kontrollöffnung an der rechten Maschinenseite entfernen. Das Öl muss bis zum unteren Rand der Öffnung reichen. Füllen Sie bei Bedarf Öl nach. Entfernen Sie dazu oben die Öleinfüllschraube und die seitliche Öffnungsschraube. Füllen Sie Öl ein, bis es aus der seitlichen Öffnung austritt. Überfüllen Sie das Getriebe nicht!


**ACHTUNG:** Der Schlegelmulcher muss eben stehen, wenn das Getriebeöl kontrolliert wird!

### Driveline-Profile:



Universalfett

## Fehlersuche

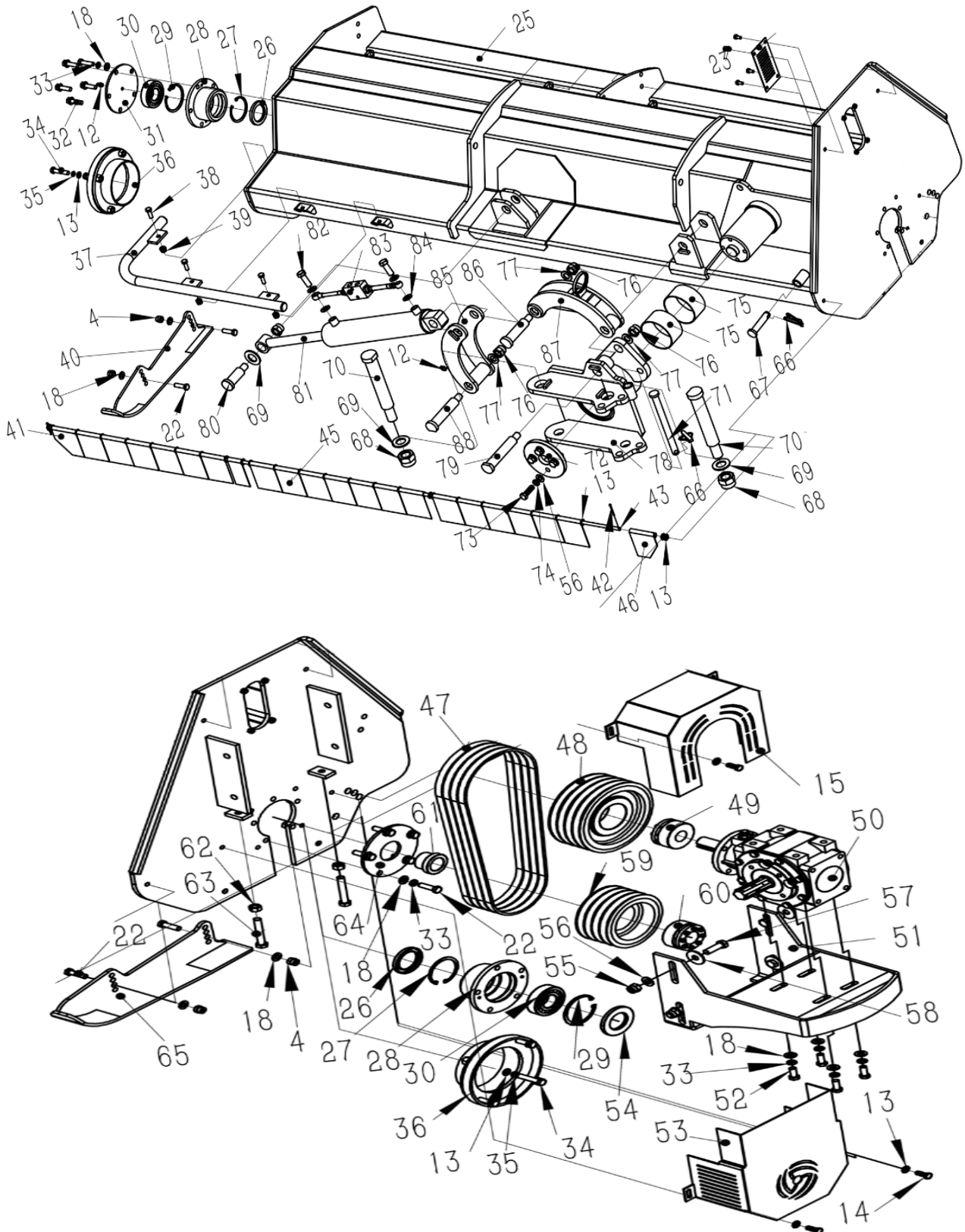
| Problem   | Lösung  |
|---|---|
|  <b>ACHTUNG</b><br>Versuchen Sie niemals, die Austrittsöffnung des Schlegelmulchers zu reinigen, während das Gerät läuft. Verletzungsgefahr. |   |
| <b>Riemen rutscht</b>   | Nehmen Sie die Abdeckung des Schlegelmulchers ab und reinigen Sie diese<br>Nehmen Sie die Riemenabdeckung ab und reinigen Sie die Riemenscheiben<br>Tauschen Sie den Riemen aus   |
| <b>Bereiche mit nicht gemähtem Gras</b>   | Mähen Sie mit Vollgas (540 U/min), kontrollieren Sie die Gelenkwelldrehzahl und den Motor des Traktors<br>Wechseln Sie in einen niedrigeren Gang<br>Spannen Sie die Riemen<br>Tauschen Sie fehlende Schlegel aus                    |
| <b>Außergewöhnliche Schwingungen</b>  | Tauschen Sie die Schlegel aus<br>Tauschen Sie die Riemen aus<br>Tauschen Sie die Riemenscheibe aus oder stellen Sie diese ein<br>Entfernen Sie alle Riemenabschirmungen und reinigen Sie den Bereich um den Riemen und die Scheiben |
| <b>Lautes Getriebe</b>  | Kontrollieren Sie den Ölstand   |
| <b>Gras wird zu nah am Boden gemäht</b>   | Stellen Sie eine höhere Schnitthöhe an der Walze ein<br>Ändern Sie das Mähmuster<br>Senken Sie die Geschwindigkeit  |
| <b>Ungleichmäßiges Mähen</b>  | Wechseln Sie in einen niedrigeren Gang<br>Stellen Sie die Höhe des Schlegelmulchers ein<br>Tauschen Sie fehlende Schlegel aus   |
| <b>Traktor überlastet durch den Schlegelmulcher</b>   | Mähen Sie mit Vollgas (540 U/min)<br>Wechseln Sie in einen niedrigeren Gang<br>Reinigen Sie den Schlegelmulcher   |

## Entsorgung

Wenn der Schlegelmulcher entsorgt werden soll, zerlegen Sie ihn und entsorgen Sie die Teile gemäß den geltenden Regeln für die Entsorgung der jeweiligen Materialien.

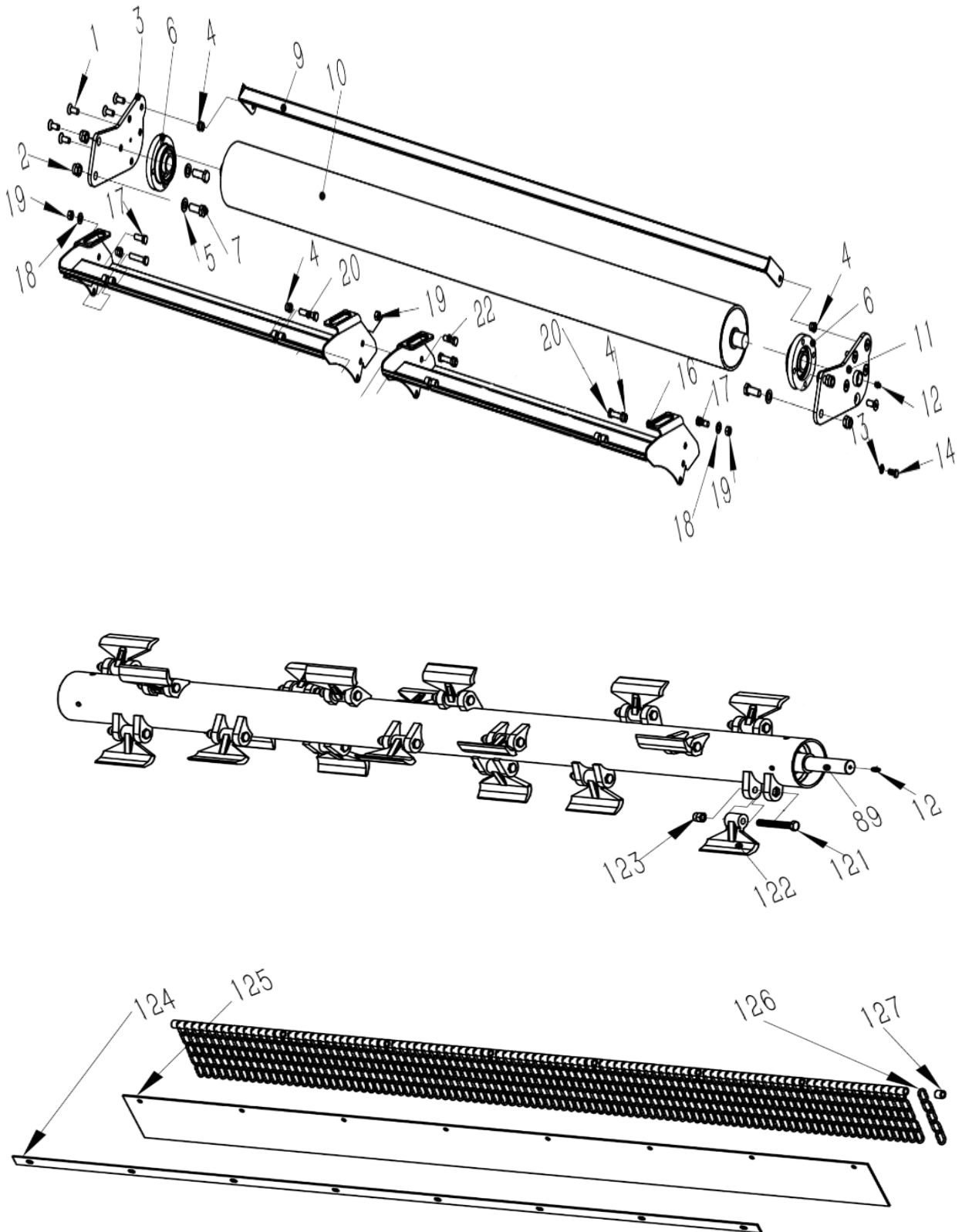
# Explosionszeichnungen

## Hauptmaschine

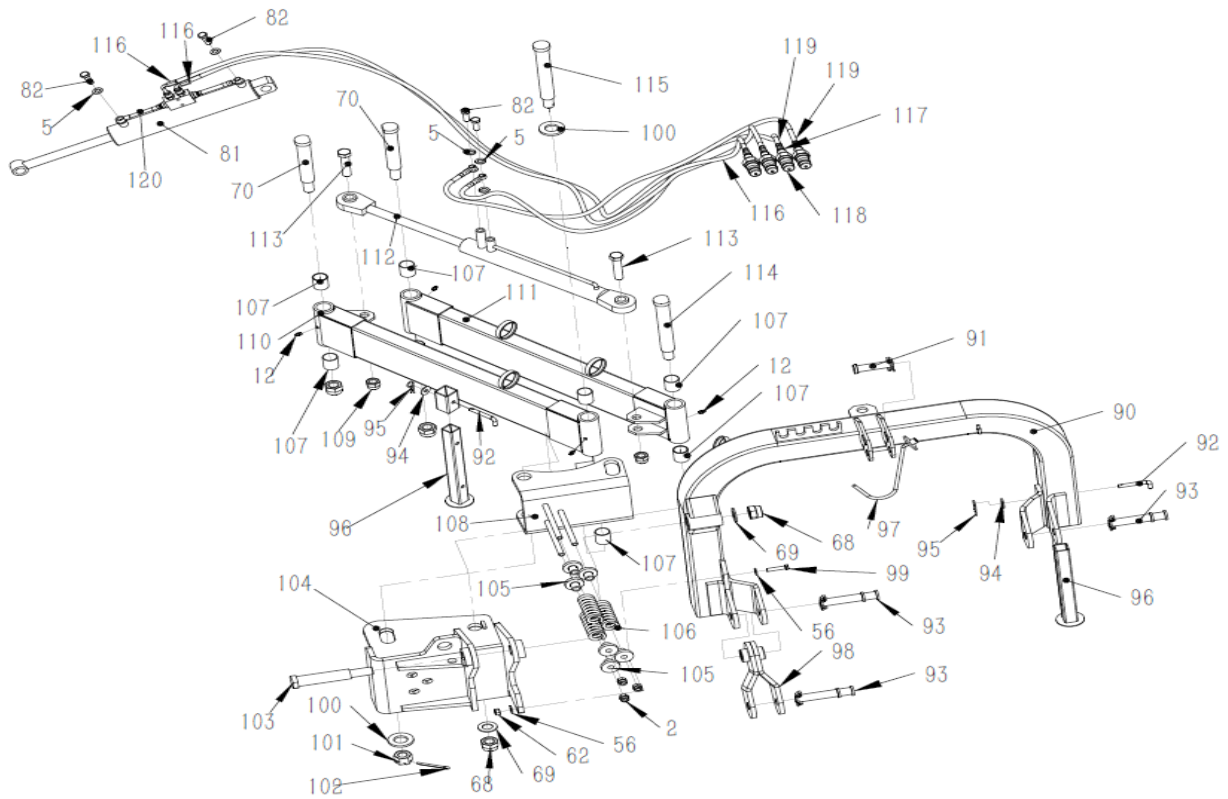







Schlegelachse und hintere Rolle



## Dreipunktaufhängung



## EU-Konformitätserklärung

| <b>EU-KONFORMITÄTSERKLÄRUNG</b><br><i>Übersetzung von der original dänischen EU-Konformitätserklärung</i> |   |    |
|---|---|---|
| <b>Hersteller:</b>  | P. Lindberg A/S<br>Sdr. Ringvej 1<br>DK-6600 Vejen<br>Tlf.: +45 70212626<br>E-mail: salg@p-lindberg.dk<br>CVR: 25903110<br><a href="http://www.p-lindberg.dk">www.p-lindberg.dk</a>   |   |
| Hiermit wird bestätigt dass die<br>folgenden<br>Maschine:   | <i>Schlegelmulcher 140 cm<br/>           PL Artikelnummer 9068069</i><br><br><i>Schlegelmulcher 180 cm<br/>           PL Artikelnummer 9068070</i><br><br><i>Schlegelmulcher 200 cm<br/>           PL Artikelnummer 9068071</i><br><br><i>Schlegelmulcher 220 cm<br/>           PL Artikelnummer 9063090</i><br><br><i>Schlegelmulcher 250 cm<br/>           PL Artikelnummer 9063091</i> |   |
| <b>Typ / Modell:</b>  | VBM140D<br>VBM180D<br>VBM200D<br>VBM220D<br>VBM250D   |   |
| <b>Entspricht den folgenden Richtlinien:</b>  | 2006/42/EEC   |   |
| <b>Angewandte Standards und Normen:</b>   | EN ISO 12100:2010<br>EN ISO 4254-1:2015<br>EN ISO 4254-5:2018   |   |
| <b>Datum und Unterschrift:</b>  | Vejen d. 08-08-2023<br><br>P. Lindberg A/S<br><br><br><small>Morten Trolle<br/>Direktor</small>  |   |
|   |   |  |

Wir behalten uns das Recht vor, technische Parameter oder Spezifikationen dieses Produktes ohne vorherige Ankündigung zu ändern.

EN

# User Manual

(Translation of original Danish user manual)



Flail mower, 140 cm – Item no.: 9068069

Flail mower, 180 cm – Item no.: 9068070

Flail mower, 200 cm – Item no.: 9068071

Flail mower, 220 cm - Item no.: 9063090

Flail mower, 250 cm - Item no.: 9063091

**Description:** Flail mower with flap and a working width of 140, 180, 200, 220 cm or 250 cm. With three-point hitch and PTO shaft. The flail mower has a working angle of  $-52^{\circ}$  to  $90^{\circ}$  and a 1,380 mm sideshift.

**Applications:** Cutting of grass and grassy areas.

**Intended use:** The flail mower may only be used as described in the user manual. All other use is deemed incorrect.



## BEFORE STARTING TO USE THE FLAIL MOWER

Fill the flail mower with oil before putting it into operation.

Inspect the following before putting the flail mower into operation:

- Check the oil level in the right-angle gear unit and replenish if necessary.
- Carefully check the tightness of all bolts, nuts and screws, and tighten if necessary.
- Check that the V-belts are correctly tensioned.
- Lubricate all flail mower grease nipples.

## MAINTENANCE

Perform the following maintenance tasks after the first hour of operation:

- Tighten bolts on the roller's bearing housing.
- Tighten the bolts on the pulleys.
- Adjust the tension of the V-belts.

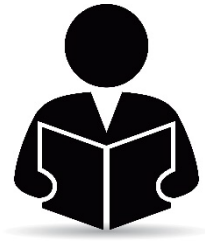


## Contents

|  |    |
|--|----|
| Introduction .....                             | 3  |
| General information .....                      | 3  |
| Safety instructions .....                      | 4  |
| Switching off and storing the equipment .....  | 5  |
| Transport .....                                | 6  |
| Maintenance .....                              | 6  |
| Be prepared in the event of an accident .....  | 6  |
| Personal protective equipment .....            | 6  |
| Pressurised fluid .....                        | 7  |
| Safety labels .....                            | 7  |
| Machine overview .....                         | 11 |
| Technical specifications .....                 | 12 |
| Assembly, installation and commissioning ..... | 13 |
| Mounting and setting up the flail mower .....  | 13 |
| User Manual .....                              | 15 |
| Transport .....                                | 15 |
| Mowing instructions .....                      | 15 |
| Use .....                                      | 16 |
| Adjustments .....                              | 17 |
| Setting the flail mower .....                  | 17 |
| Setting the mowing height .....                | 17 |
| Adjusting the three-point hitch .....          | 17 |
| Adjusting the V-belts .....                    | 18 |
| Maintenance and lubrication .....              | 19 |
| Maintenance schedule .....                     | 19 |
| Replacing the pulley .....                     | 20 |
| Replacing the flails .....                     | 21 |
| Replacing the V-belt .....                     | 21 |
| Storage .....                                  | 21 |
| Lubrication .....                              | 22 |
| Troubleshooting .....                          | 23 |
| Disposal .....                                 | 23 |
| Exploded-view drawings .....                   | 24 |
| Main machine .....                             | 24 |
| Flail shaft and rear roller .....              | 25 |
| EU Declaration of Conformity .....             | 27 |

## Introduction

This user manual contains a description of the machine and instructions necessary to operate the machine safely and correctly. It also contains the instructions for the daily and periodic maintenance of the machine.



This user manual is intended to be read by the **professional user**, who is already authorised and familiar with operating the tractor that the machine is connected to.

It is the responsibility of the employer (machine owner) to ensure that anyone who operates the machine or carries out maintenance or repairs on the machine has read the user manual.

It is recommended that only original spare parts and accessories are used. The use of non-original parts can be hazardous and reduce the lifetime and performance of the machine. The use of non-original parts may void the machine's warranty.

If uncertainty arises concerning the information in the user manual, please contact the supplier.

## General information

The user manual is part of the machine and must always accompany the machine when the machine is moved or sold. READ, UNDERSTAND AND FOLLOW the instructions and warnings before taking the machine into use.

The illustrations used in the user manual may differ from the actual delivered equipment, since for the sake of clarity, some components may have been removed in an illustration.

When "right" and "left" is used in the instruction manual, it means as seen from the direction of motion, unless otherwise stated.

This user manual was devised in accordance with the EC Machinery Directive 2006/42/EC and relevant technical standards.

The machine is equipped with safety labels, which must be maintained and replaced when they are no longer legible.



## Safety instructions

Read the user manual thoroughly and ensure that you have understood all the instructions before taking the machine into use. Read all the safety labels; the instructions must be followed at all times.

Only persons who have read and understood the user manual and have undergone basic thorough training in how to use the flail mower correctly and safely may operate the flail mower.

- The user must be completely familiar with all the flail mower's operating elements.
- The flail mower may only be operated from the tractor's driver's seat.
- Be aware of the danger of being hit by ejected material - do not allow people in the work area and keep a safe distance of 15 metres.
- Safe operation of the machine requires the operator's full attention. Avoid wearing radio headphones while operating machinery. Do not use the equipment when tired, ill or under the influence of medication etc.
- Make sure that all guards and safety devices are correctly and safely in place before taking the flail mower into operation.
- Never leave the tractor or flail mower unattended while the engine is running.
- Dismounting from the tractor while it is moving can cause severe injury or death.
- Do not stand between the tractor and the flail mower while these are being connected.
- Keep hands, feet, and clothing away from moving parts.
- Wear tight-fitting clothing. Loose clothing can get caught in moving parts.
- Pay attention to cables, trees, etc. when raising the flail mower. Make sure that no one is situated in the working area.
- If a turn is made too sharply this may cause the equipment to hit the wheels. This can cause injury and damage the equipment.

## Pay attention to the safety symbol



The safety symbol indicates potential safety hazards and extra precautions must be taken. When this symbol is encountered, exercise caution and read the information that follows. A product's safety depends on its design and configuration and on the user paying special attention and exercising care when operating, transporting, carrying out maintenance and storing the equipment.

## Please be aware of the signal words

The signal word indicates the degree of danger. The signal words are:

### **HAZARD**

Indicates a very dangerous situations which, if not prevented, could cause death or severe injury. This signal word is used only in the most extreme situations – typically with machine parts that cannot be covered in order to operate properly.

### **WARNING**

Indicates a potentially dangerous situation which, if not prevented, could cause death or severe injury and includes dangers that arise when shields/guards are removed. It can also be used to warn of hazardous procedures.

### **EXERCISE CAUTION!**

Used to warn of potentially hazardous situations which, if not prevented, could cause minor or moderate damage or injury. It can also be used to warn of hazardous procedures.

## Switching off and storing the equipment

- Lower the flail mower to the ground, put the tractor into parking with the handbrake engaged, switch off the engine and remove the ignition key.
- Remove and store the equipment in a place that is out of the reach of children. The equipment must be made safe using chocks and supports.



## Transport

- Observe local traffic regulations at all times.
- The maximum transport speed is 30 km/h. Do not exceed this speed. Never drive at speeds where you do not have sufficient control of the vehicle or of its braking. Rough terrain requires lower speeds.
- Sudden braking can cause towed equipment to swing and tip. Reduce speed.
- Slowly driving tractors, self-propelled equipment and towed equipment can present a danger when driven on public roads. They are difficult to see, particularly at night.
- Flashing warning lights and signal lights are recommended at all times when driving on public roads.

## Do not carry passengers on the machine

- Passengers block the user's view, can be struck by foreign objects or be flung from the machine.
- Do not allow children to use the machine or equipment.

## Maintenance

- Understand the procedure before commencing with the work. Use the correct tools and equipment. See the user manual for further information.
- Do the work in a clean, dry area.
- Lower the flail mower to the ground, put the tractor into parking with the handbrake engaged, switch off the engine and remove the ignition key before carrying out any kind of maintenance.
- Allow the equipment to cool completely.
- Do not lubricate the equipment while it is operating.
- Check all parts. Make sure that they are good condition and correctly fitted.
- Remove accumulated grease, oil and dirt.
- Remove all tools and any surplus parts from the equipment before operating the equipment.

## Be prepared in the event of an accident

- Be prepared in the event of a fire.
- Make sure that you have a first aid box and a fire extinguisher close at hand.
- Make sure that you have telephone numbers for a doctor, ambulance and fire services close at hand.

## Personal protective equipment

- It is advisable to wear personal protective clothing and equipment.
- Wear personal protective clothing and equipment that is suitable for the work. Avoid wearing loose-fitting clothing.
- Prolonged exposure to loud noise can be harmful to hearing and lead to hearing loss. Wear approved and suitable ear defenders.

- The safe use of the equipment requires the user's complete attention. Avoid using ear defenders that have a built-in radio/music.

### Pressurised fluid

- Pressurised fluid can penetrate the skin and cause severe injury.
- Avoid this hazard by releasing the pressure in the hydraulics before detaching hydraulic hoses.
- Apply a piece of paper or cardboard (never body parts) to check for suspected leaks. Use safety gloves and safety goggles when working with hydraulic systems.
- If an accident occurs, seek medical help immediately. Skin that has been penetrated by a liquid must be treated within a few hours to avoid gangrene.

### Safety labels

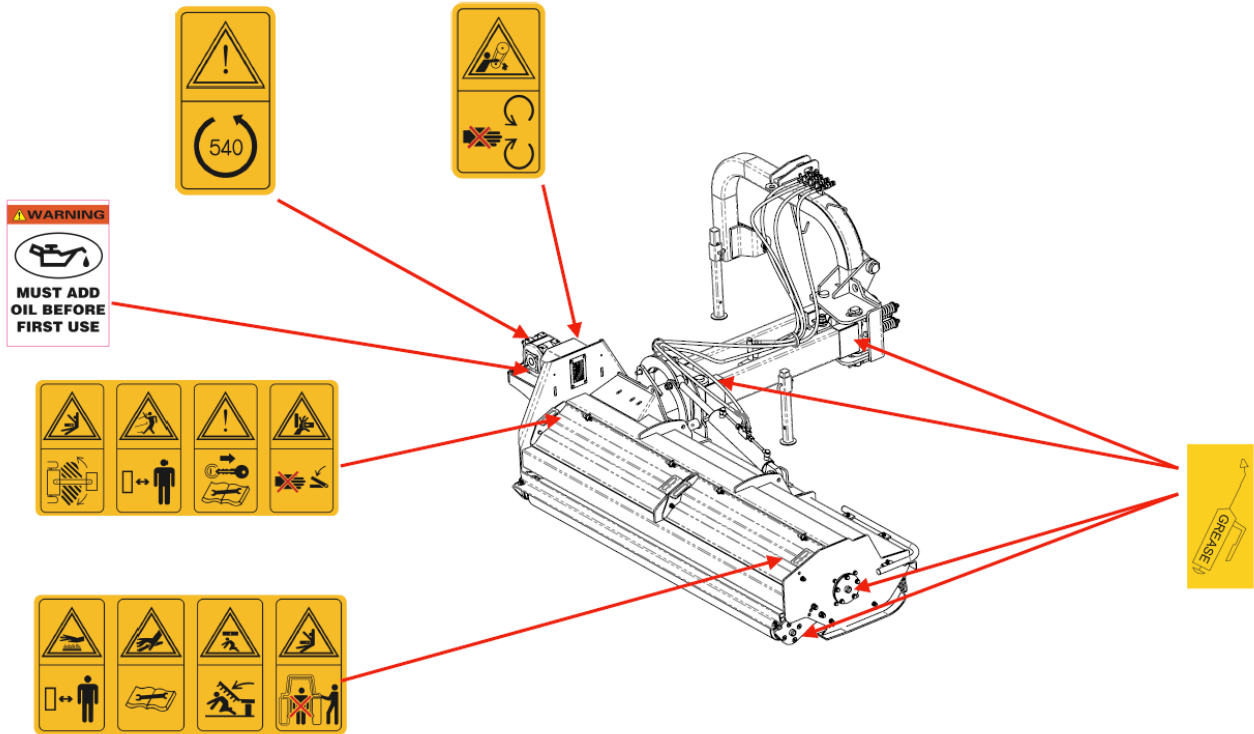
The flail mower is equipped with safety labels. These support the safe operation of the equipment. Read the safety labels and follow the instructions.

1. Keep the safety labels clean and legible.
2. Replace worn, damaged or illegible labels. To order new labels, contact the supplier.
3. If a component that is equipped with a label is to be replaced, ensure that new labels are ordered when ordering spare parts.
4. See the next section to learn where the labels are positioned.

How to attach a new label:

- a) Clean the area where the label will be attached.
- b) Spray the area with soapy water.
- c) Remove the paper from the back of the label and press it firmly against the surface.
- d) Press out any air bubbles using a credit card or similar.

Safety labels placed on the machine



Warning against hot surfaces - keep your distance. Warning against contact with hydraulic oil - read the instruction manual. Warning against being hit by the machine when it is lowered to the ground - do not stand under the machine. Warning against being hit by the machine - do not stand behind the machine/tractor.



Warning against being hit by the machine - stay between tractor and machine prohibited. Warning against being hit by ejected material - keep your distance. Important, stop the engine and remove the ignition key before servicing and maintenance. Warning against crushing injuries - never reach into moving parts.



IMPORTANT

The speed of the PTO shaft must be 540 rpm.



WARNING  
Oil must be added before first use.



Warning against contact with moving parts - do not reach into rotating parts.

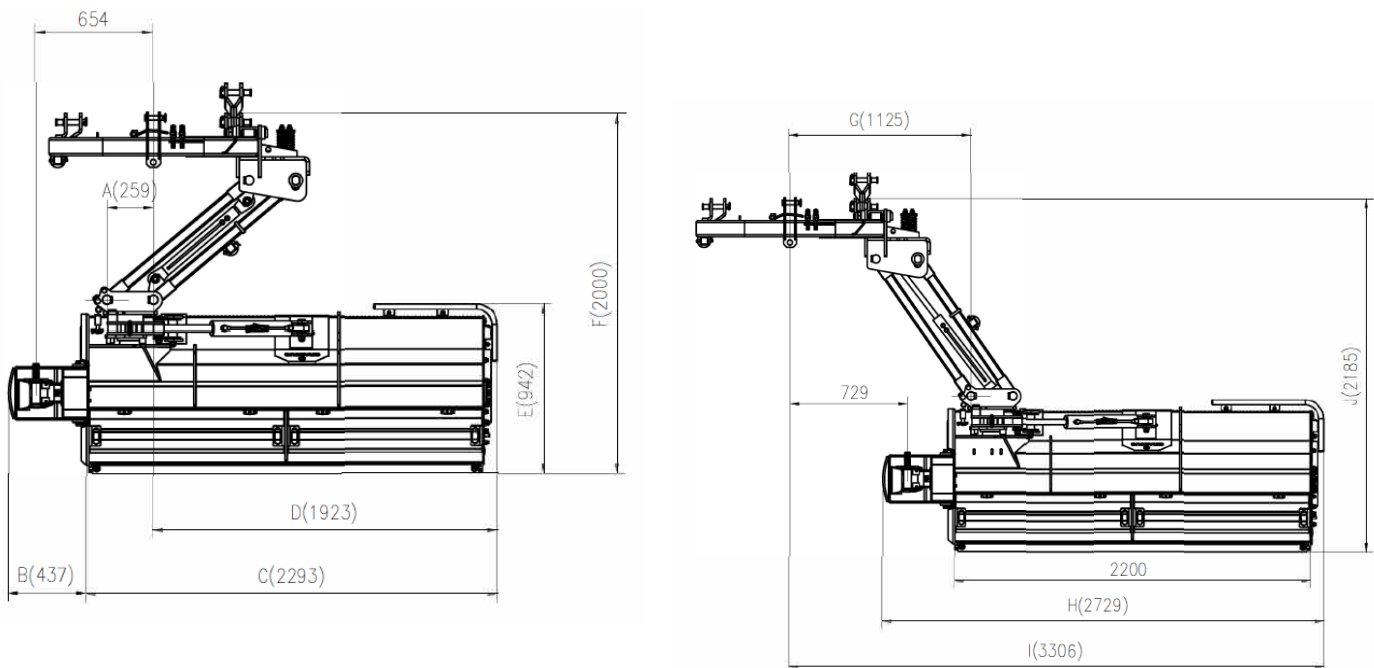
## Machine overview



|   |              |   |               |
|---|--------------|---|---------------|
| 1 | Belt guard   | 4 | Mower housing |
| 2 | Axle housing | 5 | Skid          |
| 3 | Hitch        | 6 | Scraper       |

## Technical specifications

| Model                       | VBM140D             | VBM180D   | VBM200D   | VBM220D   | VBM250D   |
|-----------------------------|---------------------|-----------|-----------|-----------|-----------|
| Dimensions                  | See illustration    |           |           |           |           |
| Weight                      | 644 kg              | 705kg     | 735 kg    | 804 kg    | 900 kg    |
| Inclination angle           | 90°                 |           |           |           |           |
| Declination angle           | 53°                 |           |           |           |           |
| Sideshift                   | 1.380 mm            |           |           |           |           |
| Working width               | 1,400 mm            | 1,800 mm  | 2,000 mm  | 2,200 mm  | 2,500 mm  |
| Flail type                  | Hammer flail        |           |           |           |           |
| Number of flails            | 12                  | 16        | 18        | 20        | 24        |
| Number of belts             | 4                   |           |           |           |           |
| Gear oil type and quantity  | 80W-90<br>1,5 liter |           |           |           |           |
| PTO speed                   | 540 rpm             |           |           |           |           |
| Tractor power requirements: | 50-85 HP            | 70-110 HP | 80-110 HP | 90-120 HP | 90-120 HP |



| Model   | A   | B   | C     | D     | E   | F     | G     | H     | I     | J     |
|---------|-----|-----|-------|-------|-----|-------|-------|-------|-------|-------|
| VBM140D | 259 | 437 | 1.473 | 1.123 | 942 | 2.000 | 1.125 | 1.929 | 2.506 | 2.185 |
| VBM180D |     |     | 1.893 | 1.523 |     |       |       | 2.329 | 2.906 |       |
| VBM200D |     |     | 2.093 | 1.723 |     |       |       | 2.529 | 3.106 |       |
| VBM220D |     |     | 2.293 | 1.923 |     |       |       | 2.729 | 3.306 |       |
| VBM250D |     |     | 2.593 | 2.223 |     |       |       | 3.029 | 3.606 |       |

## Assembly, installation and commissioning

### Mounting and setting up the flail mower

A three-point hitch and the parallel arm must be fitted.  
Please refer to the exploded-view drawings.

Assemble the mower as shown in the series of pictures below. If in doubt, refer to the exploded-view drawing in the spare-parts catalogue.

Tighten all bolts and screws on the flail mower, including parts that were attached at the factory. Thoroughly lubricate the flail mower's grease nipples.

Tighten the flail mower, including parts attached at the factory such as the flail rotor's bearing housing.

**Remember to fill up the gearbox with gear oil.  
The gearbox holds 1,5 litre of 80W-90 gear oil.**

### Connecting to the tractor

1. Make sure that the tractor's towbar does not get in the way. Move it forward or remove it if necessary. The towbar must also be checked for clearance when the equipment is lifted for the first time.
2. Adjust the bottom lifting arms on the tractor for the flail mower's fork suspension. Place the bottom hitch pins in the lowest turning joint and attach split pins.
3. Connect the tractor's top bar to the flail mower's top connection and secure using a locking pin.
4. Adjust the top bar in or out to get the top hitch pin to be vertically above or slightly behind the bottom hitch pins – to allow the flail mower to move. Operate the flail mower with its rear end 15 degrees lower than the front end.

### Attaching the PTO shaft

1. Push the PTO shaft's end with the safety guard over the gearbox's shaft and secure using the fixture.
2. Push the PTO shaft over the tractor's PTO shaft and secure using the PTO shaft's locking unit.
3. Now move the PTO shaft forwards and backwards to check that it sits securely on the tractor's PTO shaft and the flail mower's gearbox.
4. Connect the chain from the PTO shaft's guard to one of the top mounting brackets to ensure that the guard does not rotate.
5. In case the PTO shaft must be shortened:
  - a) Hold the two halves next to one another in the shortest possible working position and mark them off.
  - b) Shorten the inner and outer sheath tubes by the same distance.



- c) Shorten the inner and outer slide runners to the same length as the sheath tubes.
- d) Correct overlap is at least half of the length of the tubes and both tubes should be the same length.
- e) Grind down all sharp edges and remove burrs. Lubricate the slide runners.



**WARNING**

The PTO guard and all guards must always be correctly and securely attached before the flail mower is used.

## User Manual

### Transport

NB: Always remove the PTO shaft before raising the flail mower to the transport position.

1. Once the flail mower is lifted into the transport position, ensure that the PTO shaft does not come into contact with the tractor or flail mower. Adjust and set the tractor's three-point hitch lifting height, so the shaft does not make contact with the cutting deck when it is in the fully lifted position.
2. Lower the tractor's speed when turning and ensure that there is sufficient space for the flail mower so that it does not hit obstacles such as buildings, trees and fences.
3. Choose a safe speed when transporting the flail mower from one area to another. When driving on public roads, ensure that faster-moving vehicles can pass by safely.
4. When driving in rugged or hilly terrain, downshift the tractor to a lower gear.



#### **WARNING**

When driving on a public road, no matter whether it is day or night, use lights and other equipment to alert other road users. Always comply with the applicable laws and regulations.

### Mowing instructions

1. Clear the area to be mowed of objects and refuse that could be hit and ejected by the flail mower's blades.
2. It is best to mow grass when it is dry. If the grass is wet when it is mowed, it will bunch up and accumulate behind the flail mower.
3. Grass should be mowed often because short clippings disintegrate faster.
4. If the grass is very tall, it is advisable to raise the mowing height, mow the grass and then lower the mower to the preferred height and mow the grass once more.



## Use

The following checks and inspections must be executed every time the machine is taken into use:

1. Check the oil level of the gearbox.
2. Check that all plugs in the gearbox are in good condition and properly tightened.
3. Make sure that flails bolts and nuts are tightened.
4. Make sure that all guards are in place and securely attached.
5. Lubricate the PTO shaft and all grease nipples.
6. Clear the working area of stones, branches and other objects.
7. Lower the flail mower to the ground. Set the tractor's throttle to  $\frac{1}{4}$ . Engage the PTO, so that the blades begin to rotate.
8. Keep the PTO's speed to 540 rpm.
9. Start out slowly and accelerate gradually until you reach the desired speed – keep the PTO speed to 540 rpm.
10. The flail mower cuts better at a higher rpm than it does at reduced throttle.
11. After the first 15 metres, stop working and check that the flail mower is correctly adjusted.
12. Do not make sharp swings and do not attempt to reverse while the flail mower is on the ground.
13. Do not engage the PTO with the flail mower in the completely raised position. Do not engage the PTO at full throttle.

**NB! Do not forget to replenish the oil of the right-angle gear unit  
– it holds 1,5 l of 80W-90.**

## Adjustments



### WARNING

Engage the parking brake, switch off the tractor, remove the ignition key and disconnect the PTO before making any kind of adjustment.

### Setting the flail mower

NB: The tractor and flail mower must be on a level surface.  
The setting on the tractor's three-point hitch and top bar can be adjusted.

### Setting the mowing height

The mowing height depends on the roller's position.

1. Remove the bolts that hold the roller on both sides of the machine.
2. Raise or lower the roller equally on both sides.
3. Re-insert the bolts and re-tighten them.

### Adjusting the three-point hitch

The three-point hitch design allows for some back and forth movement when mowing uneven ground. Adjust the top bar so that the top suspension pin is vertically above or slightly behind the bottom suspension pins. Operate the flail mower with its tail end 15 degrees lower than the front end.

The hitch can also be adjusted sideways by turning the adjusting lever. Turn the lever until the preferred setting is achieved.

## Adjusting the V-belts



### WARNING

The V-belts are spring-loaded. Exercise caution and avoid injury.

The V-belts' tension must be checked after the first hour of operation, then after the first 20 hours of operation. Thereafter, check after every 40 hours of operation.

1. The V-belts' tension can be adjusted using the adjustment bolt. Turn the bolt until the desired tension is achieved. Next, adjust the gearbox so that the output shaft operates straight (in parallel) with the flail mower. Loosen the bolts under the gearbox and move the gearbox until the output shaft operates straight.
2. If the V-belt is too tight this can lead to a breakdown of the belt and drive components.

## Maintenance and lubrication

### Maintenance schedule

|                      |  |
|----------------------|--|
| Replacing the pulley | Replace as required.   |
| Replacing the flails | Replace as required.   |
| Replacing the V-belt | Check the V-belt after a couple of hours of operation and adjust its tension as required.<br>Replace as required.  |
| Tightening of bolts  | Check all of the bolts after a couple of hours of operation and tighten if necessary.<br>Pay particular attention to the bolts on the roller's bearing housing and on the pulleys. |
| Gear oil             | Check the oil level in the right-angle gear unit and top up if necessary. See the "Lubrication" section.<br>The gear oil must be changed at least every two years.                 |
| Lubrication          | Lubricate the machine, cf. the instructions in the section about lubrication.  |

The long lifetime of all agricultural machinery depends on the correct servicing and adjustment of the machines and their parts. Thorough and systematic inspection and servicing can prevent the need for costly maintenance and repairs.



#### WARNING

For safety reasons, the PTO must be disconnected, the machine must be lowered to the ground and the tractor switched off with the ignition key removed before any maintenance work is carried out on the machine.

- After a maximum couple of hours of operation, check all of the bolts to ensure they are secure and check the V-belt's tension.
- Replace worn, damaged or illegible safety labels. Contact the supplier to order them.

## Replacing the pulley

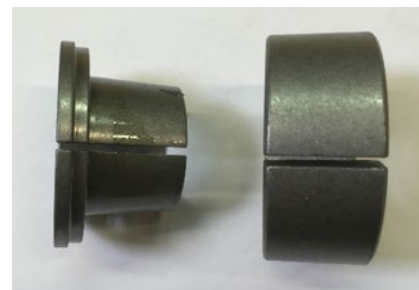
1. The pulleys are mounted on the shaft with a taper lock constructed of a two-part conical bushing (taper lock) which holds the pulley in place and makes it possible to adjust the wheel on the side of the shaft at the same time.

The taper lock is held together by 6 or 8 bolts (depending on the model). The bushing also has 3 or 4 holes which are empty.

Unscrewing all bolts and screwing them into the empty holes instead, forces the conical outer section out of the taper lock, thus releasing the pulley from the shaft.

2. Similarly, it is also possible to adjust and tighten the pulley on the side of the shaft using the taper lock so that the V-belts run as straight and smoothly on the pulley as possible. If they do not do this the V-belts will wear out and ultimately break.
3. Once the V-belt is running straight and smoothly on the pulley, reattach all nuts in parallel and stepwise to lock the taper lock, and thus the pulley, to the shaft. Make sure that the V-belt still operates correctly.

To tighten the taper lock, gradually tighten the bolts, moving to each bolt in a circular fashion, doing this several times, until all of the bolts are tightened.



## Replacing the flails

IMPORTANT: Make sure that new flails have the same length and weight as the existing flails. This will ensure well-balanced rotation.

1. Remove bolt and nut.
2. Remove the old flail.
3. Fit the new flail and bolt.
4. Secure with a nut.

## Replacing the V-belt



### WARNING

The V-belt system is spring-loaded, so exercise caution and avoid injury!

1. Remove the belt guard.
2. Loosen the V-belts by loosening the pulley securing bolt until the belt can be removed.
3. Remove the old belt from the pulley.
4. Fit a new belt.
5. Tighten the pulley securing bolt.
6. Replace the guards.

## Storage

When the season is over or when the flail mower shall not be used for longer periods of time, the flail mower should be cleaned of all dirt and grease that has built up on it and on parts that can move. Dust and dirt absorb moisture and moisture promotes the formation of rust.

1. Clean as required.
2. Inspect flails for wear and replace them if necessary.
3. Check the flail mower for loose and damaged parts and adjust or replace the parts if necessary.
4. If possible, store the equipment indoors to extend its lifetime.
5. Paint over where paint is worn or peeled to avoid rust formation.
6. Replace worn, damaged or missing safety labels.



## Lubrication

### PTO shaft



Multi-purpose grease

### Roller bearings (both ends):



Multi-purpose grease

### Flail mower bearings (both ends):



Multi-purpose grease

### Gearbox:



SAE 80W-90 gear oil


Check the oil level in the gearbox by removing the oil level plug, which is positioned on the right side machine. The oil must reach the bottom of the hole. If required fill with oil by removing the oil plug at the top and remove the side plug. Fill with oil until oil runs out of the hole on the side. Do not overfill!  
IMPORTANT: The flail mower must be standing on a level surface when checking the gear oil!

### PTO profiles:



Multi-purpose grease

## Troubleshooting

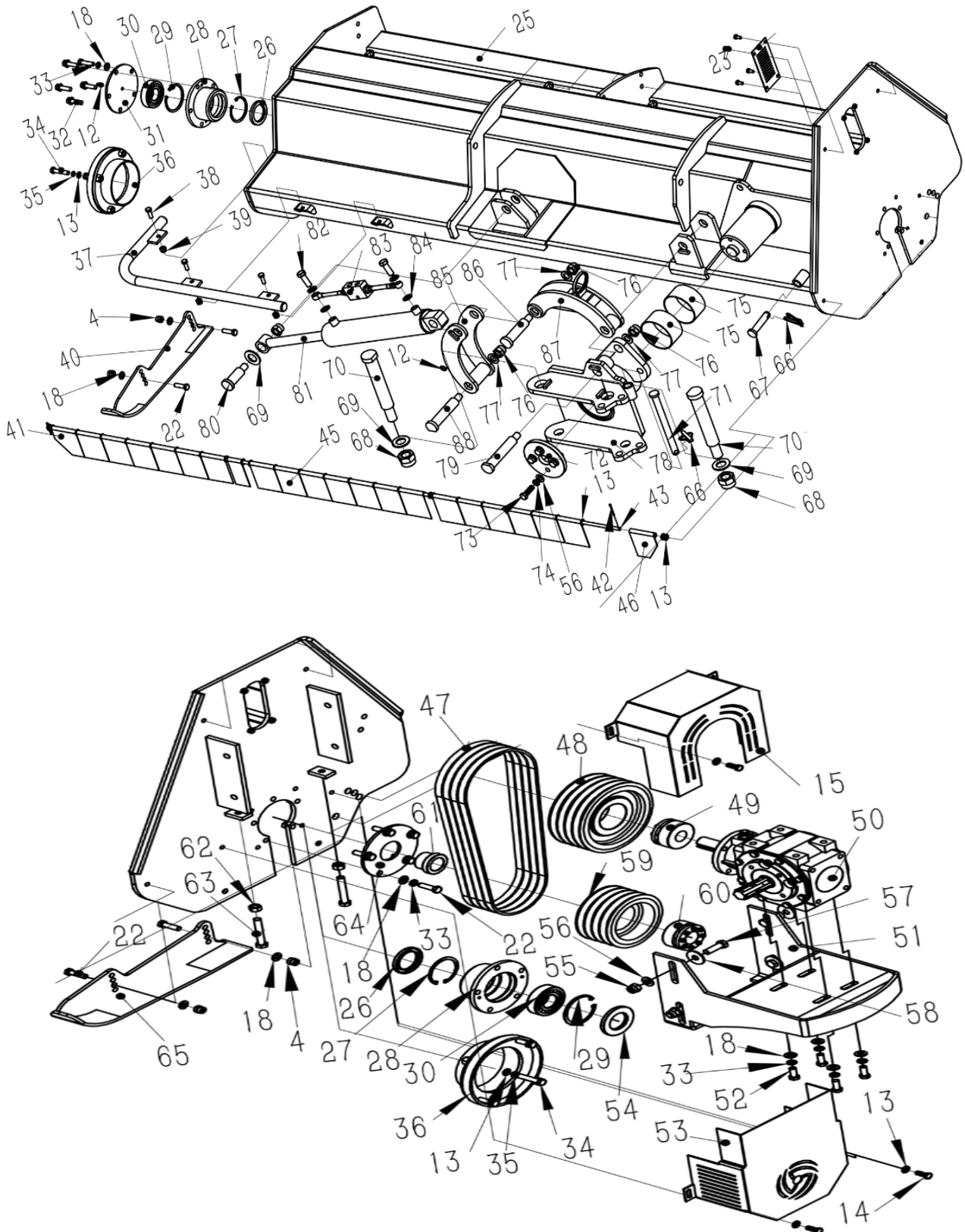
| Problem  | Solution   |
|--|--|
|  <b>WARNING</b><br>Do not try to clean the flail mower's discharge area while the flail mower is running. Risk of injury. |  |
| <b>Belt slips</b>  | Remove the flail mower's cover and clean<br>Remove the belt cover and clean the pulleys<br>Replace the V-belt  |
| <b>Patches of unmowed grass</b>  | Mow at full throttle (540 rpm). Check the PTO speed and the tractor engine<br>Downshift to a lower gear<br>Tighten the belts<br>Replace missing flails |
| <b>Excessive vibration</b>   | Replace flails<br>Replace V-belt<br>Replace pulley or adjust<br>Remove pulley guards and clean the area around belts and pulleys                       |
| <b>Noisy gearbox</b>   | Check the oil level  |
| <b>The flails cut the grass too close to the ground</b>  | Raise the mowing height and adjust the roller<br>Change the mowing pattern<br>Reduce speed   |
| <b>Uneven mowing</b>   | Downshift to a lower gear<br>Level the flail mower<br>Replace missing flails   |
| <b>Tractor overloaded by flail mower</b>   | Mow at full throttle (540 rpm)<br>Downshift to a lower gear<br>Clean the flail mower   |

## Disposal

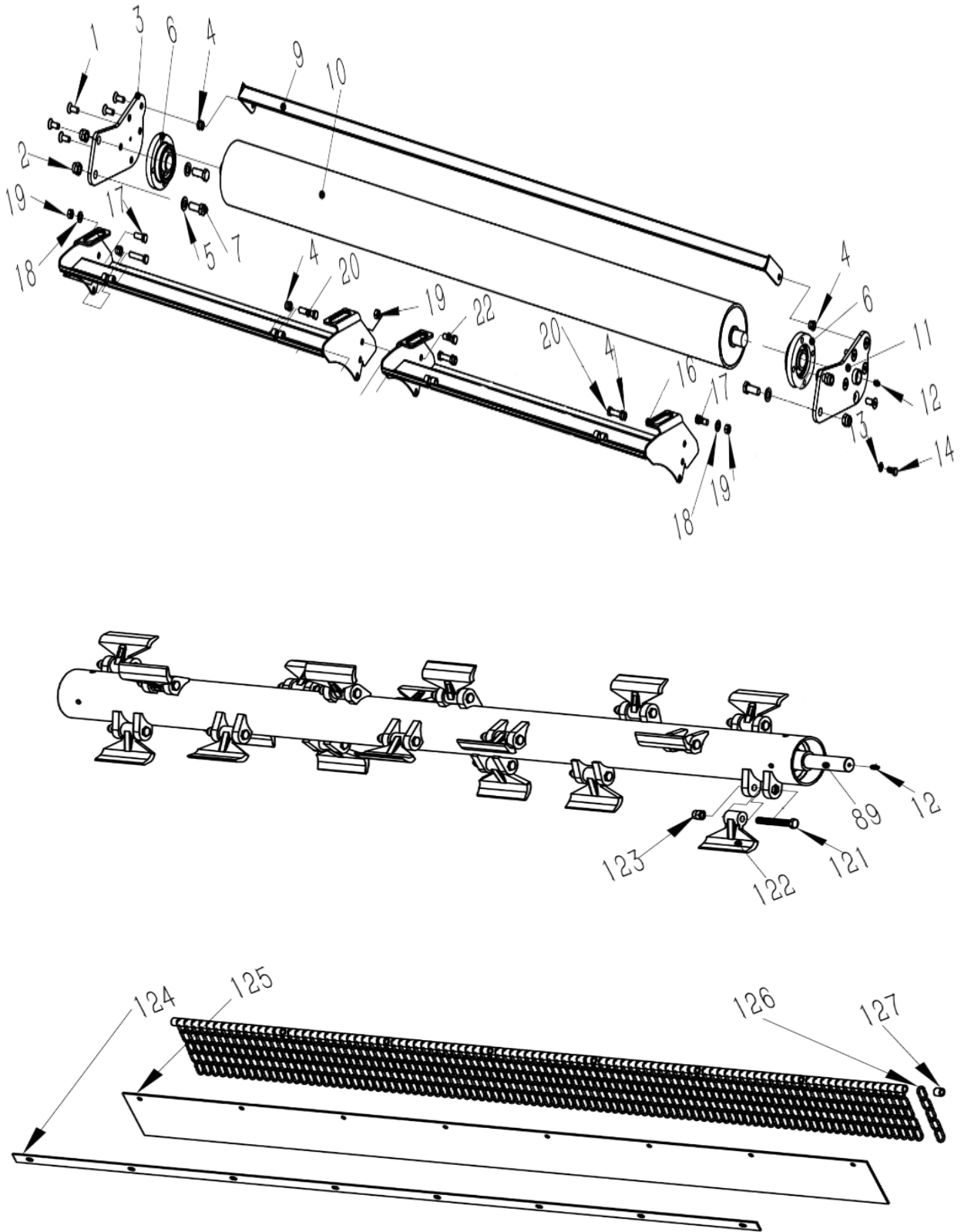
When the flail mower is to be disposed of, disassemble it and dispose of the parts in accordance with applicable regulations relating to the disposal of the material in question.

# Exploded-view drawings

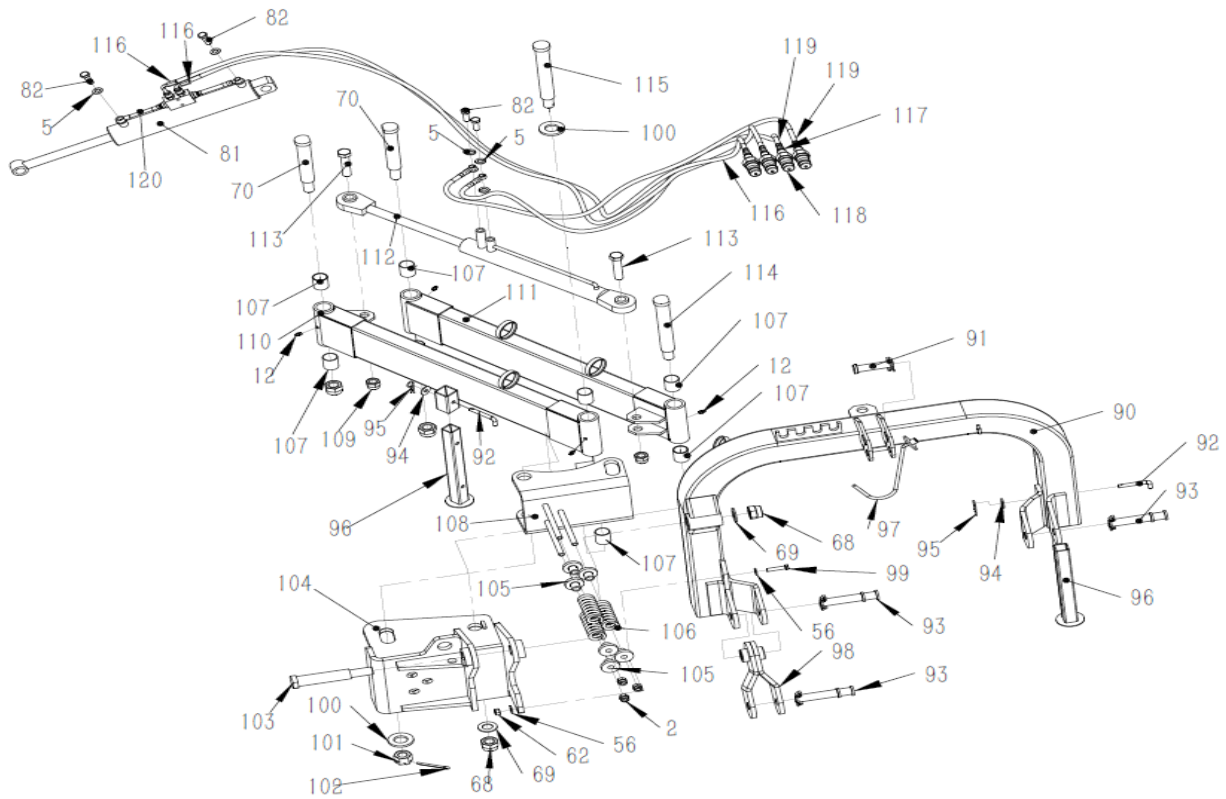
## Main machine






Flail shaft and rear roller



### Three-point hitch



EU Declaration of Conformity

| <b>EU DECLARATION OF CONFORMITY</b><br><i>Translation of the original Danish EU declaration of conformity</i> |  |    |
|---|--|---|
| <b>Manufacturer:</b>  | P. Lindberg A/S<br>Sdr. Ringvej 1<br>DK-6600 Vejen<br>Phone: +45 70212626<br>E-mail: salg@p-lindberg.dk<br>CVR: 25903110<br><a href="http://www.p-lindberg.dk">www.p-lindberg.dk</a>   |   |
| <b>Hereby declare that the following machine:</b>   | <i>Flail mower 140 cm<br/>           PL item no. 9068069</i><br><br><i>Flail mower 180 cm<br/>           PL item no. 9068070</i><br><br><i>Flail mower 200 cm<br/>           PL item no. 9068071</i><br><br><i>Flail Mower 220 cm<br/>           PL item no. 9063090</i><br><br><i>Flail Mower 250 cm<br/>           PL item no. 9063091</i> |   |
| <b>Type / model:</b>  | VBM140D<br>VBM180D<br>VBM200D<br>VBM220D<br>VBM250D  |   |
| <b>Complies with the following directives:</b>  | 2006/42/EEC  |   |
| <b>Applied standards and norms:</b>   | EN ISO 12100:2010<br>EN ISO 4254-1:2015<br>EN ISO 4254-5:2018  |   |
| <b>Date and signature:</b>  | Vejen d. 08-08-2023<br><br>P. Lindberg A/S<br><br><br><small>Morten Trolle<br/>Direktør</small>   |   |
|   |  |  |

We reserve the right to change the technical parameters and specifications of this product without prior notification.