

Bruksanvisning

Värmekanon, Galaxy 25 AP

Art.: 90 42 827



P.Lindberg ^{AV}/_S
Sverigefilial (Danmark)

Lycka till med din produkt från P. Lindberg!

Innan du installerar och använder din nya produkt rekommenderar vi, att du läser denna bruksanvisning noggrant. Det är viktigt, att du kontrollerar, att produkten inte är skadad, efter ditt köp, för hänsyn av garantin.

Om skador uppkommer på grund av oförsiktighet och ej tagen hänsyn till manualer, kommer garantin ej att gälla.

Skulle det uppstå frågor om produkten, är du välkommen att kontakta P.Lindberg på telefon: 010-209 70 50.

P. Lindberg Sverigefilial A/S



Sikkerhedsanvisninger

LÄS DENNA INSTRUKTIONSBOK NOGGRANT INNAN DU FÖRSÖKER MONTERA OCH ANVÄNDA DENNA ANORDNING.

Felaktig användning av värmaren kan orsaka skador på människor, djur eller utrustning.

Använd endast värmaren i välventilerade utrymmen med kontinuerlig luftväxling.

Använd inte värmaren i slutna utrymmen eller bostäder.

Använd endast diesel eller fotogen.

Värmaren får endast användas av utbildad personal och måste hållas under uppsikt vid användning.

Dra ur kontakten innan du fyller på bränsle eller utför service.

Värmaren ska aldrig anslutas till extern bränsletank.

Luftens inlopp och utlopp får aldrig blockeras.

Värmaren får inte installeras i närheten av brandfarliga material, lättantändliga föremål eller på platser med explosionsrisk.

Ta inte på avgasutloppet. Risk för brännskador!

Användaren av brännaren måste vara medveten om att den nuvarande lagstiftningen och att nuvarande säkerhetsåtgärder alltid bör respekteras.

Ha alltid följande säkerhetsavstånd till brandfarligt material och föremål runt värmaren:

Sidor:	0,60 m	Luftinlopp:	0,60 m
Överdel:	1,50 m	Luftutlopp:	3,00 m

När denna modell installeras i stängd lokal, och röken leds ut genom en skorsten (indirekt eldning), ska det vara en lufttillförsel utifrån på ca 80 m³/tim för god förbränning. Om värmaren placeras i stängda lokaler, utan att röken leds bort genom en skorsten måste det finnas en kontinuerlig, naturlig luftcirkulation i lokalen. Det kan användas en skorsten eller skorstensrör för att leda röken ut.

Användning

Igångsättning

Fyll tanken med ren diesel eller fotogen. Anslut värmarens kontakt till ett 230V enfas jordat uttag. Vrid strömbrytaren till ON. (1)

Om värmaren ska användas tillsammans med rumstermostat (230V) ska du ta bort skyddet från uttagets lock och sätta in termostatkontakten i uttaget. När en termostat inte används ska skyddet sitta i termostatuttaget.

Denna modell har förventilation och efterkylning. Det innebär att:

1. Fläkten körs i ca 10sek innan brännaren tänds vid start.
2. Fläkten körs i ca 1 minut efter avstängning för att kyla enheten.

Dra aldrig ur kontakten för att stänga av värmaren medan den används. Använd alltid strömbrytaren.

- Luftpumpen blåser luft genom munstycket, trycket på luften gör att bränsle sugas upp ur tanken.
- En blandning av bränsle och luft sprutas sedan in i förbränningskammaren, där det antänds.
- Fläkten trycker in luft förbi förbränningskammaren som kyls, medan luften värms upp och blåser ut genom brännarens utlopp.
- En flamsäkring styr tändningen och stoppar värmaren om fel uppstår.

Rumstermostat

Ställ in rumstermostaten på maximal temperatur. Ställ strömbrytare på läge "ON". Ställ rumstermostaten på önskad temperatur.

Flamsäkring

Vid fel vid tändning eller överhettning stänger flamsäkringen av värmaren. Om detta händer:

- A) Hitta och åtgärda orsaken till att stoppfunktionen aktiveras. Var särskilt uppmärksam på att brännarens luftintag och utflöde inte begränsas och att fläkten kan rotera fritt.
- B) Ställ strömbrytaren på OFF.
- C) Vänta några minuter så att värmaren svalnar.
- D) Vrid strömbrytaren till ON. Om du inte hittar orsaken till att stoppfunktionen aktiveras ska du stänga av anordningen och kontakta behörig tekniker.

Avstängning

Ställ strömbrytaren på OFF.

Fläkt

Rengör fläkten med en fuktad trasa med fotogen eller ett mildt rengöringsmedel. Blås fläkten torr med tryckluft. Rengör fläkten åtminstone var 500:e drifttimme.

Munstycke

Ta försiktigt bort munstycket från munstycksfästet. Blås tryckluft genom munstycket för att ta bort eventuell smuts.

Underhåll

Rengör luftfiltren regelbundet, speciellt om anordningen används i dammiga utrymmen. Ta bort filterkåpan (1), tvätta luftinloppsfiltret (2) med ett mildt rengöringsmedel och låt det torka helt innan du sätter tillbaka det. Byt lufttillförselfilter (4) minst en gång om året.

Tändelektroder (bild 3)

Rengör, justera och byt vid behov tändelektroder var 300:e drifttimme. Se bilden för elektrodavstånd.

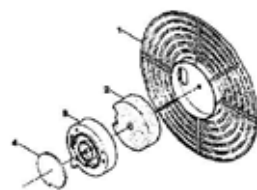
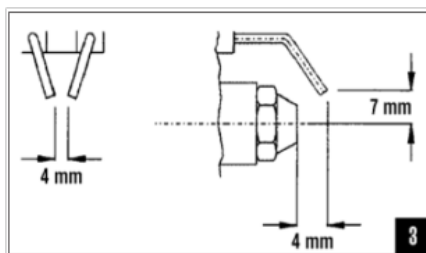


Fig. 2



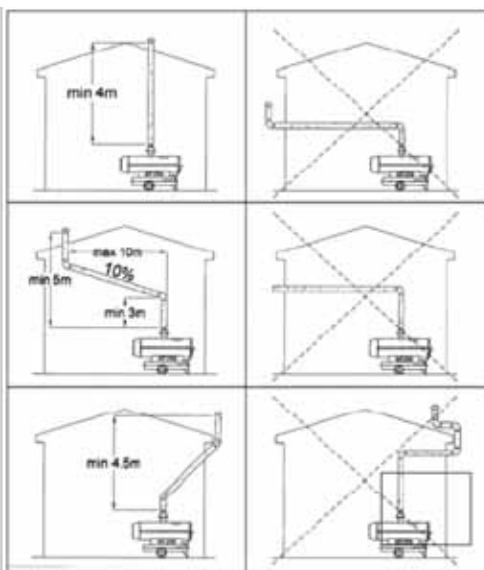
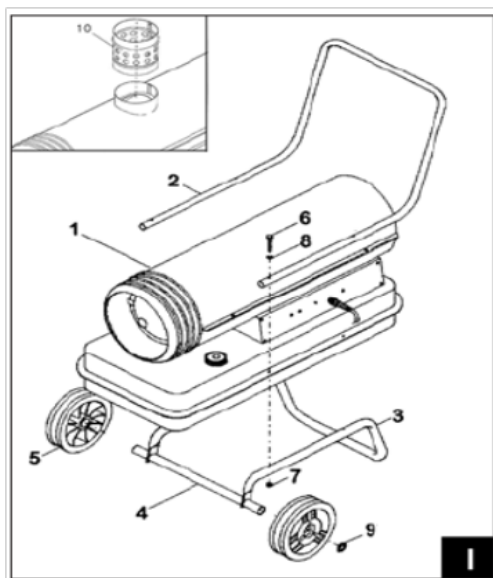
Montering

Brännaren levereras med hjul och handtag. Hjul, handtag och fästtillbehör finns i anordningens kartong.

Montera värmaren enligt följande (se bild 1):

- Montera axeln (4) på hjulramen (3).
- Montera avståndsbrickorna (9), hjul (5), och låsbrickor (10) på axeln (4).
- Placera brännarenheten på hjulramen och passa in hålen på bränsletankens fläns mot hålen på hjulramen.
- Montera skruvarna med brickor i handtaget (2) brännarenheten (1) och hjulramen (3) och dra fast muttrar ordentligt.

Undvik krökar på rörets första 3 meter.



Teknisk data

Modell:	Star 25 AP
Max värmeeffekt (kW):	26
Effekt (kCal/tim):	22360
Luftmängd:	900
Max bränsleförbrukning (l/t):	2,20
Bränsletank (l):	46
Spänning:	230/50Hz
Motor (W):	250
Längd (mm):	930
Bredd (mm):	560
Höjd (mm):	625
Vikt (kg):	43

Felsökning

Fel	Orsaker	Åtgärder
Värmaren startar inte	Ingen ström eller för låg spänning Defekt eller skadad strömkabel Defekt motor/kondensator Stoppfunktionen aktiveras på grund av överhettning	Kontrollera strömtillförsel och spänning. Kontrollera säkring och byt vid behov. Kontrollera strömkabel – BYT vid behov. Kontrollera och byt vid behov Hitta orsaken till överhettning. Stäng av anordningen. Kontrollera luftens inlopp och utlopp. Vänta några minuter och starta om anordningen. Kontakta en behörig tekniker vid behov.
Motorn kör, men det kommer ingen flamma och efter ett tag stannar värmaren.	Tom bränsletank, förorenat eller felaktigt bränsle Igensatt bränslefilter Läckage i bränsleledningen Igensatt brännmunstycke Diesel trögflytande pga. låg temperatur.	Töm ut felaktigt eller förorenat bränsle och fyll tanken med ren diesel eller fotogen. Rengör eller byt bränslefilter Kontrollera rör, dra åt kopplingar och byt vid behov. Rengör munstycket med tryckluft och byt vid behov. Blanda diesel med 10-20% fotogen.
Värmaren startar, men flammans tänds inte.	För lite bränsle i tanken Smutsigt eller felaktigt bränsle Bränsleledningen inte lufttät. Luftfilter smutsigt eller igensatt. Munstycke smutsigt eller igensatt.	Fyll tanken med rent bränsle. Kontrollera ledningen. Efterdra skruvar, och byt vid behov. Rengör luftfilter. Rensa munstycket med tryckluft och byt vid behov.
Flamman för lång.	Fläkten tillför för lite luft till förbränningen. Kompressortrycket för högt.	Kontrollera fläkten. Kontrollera kompressortrycket. Ställ in det rätta kompressortrycket till det rekommenderade värdet.
Värmaren startar och flammen tänds, men säkerhetstermostat stänger av anordningen.	Smutsig fotocell Defekt fotocell Defekt koppling mellan fotocell och flamssäkring Defekt flamssäkring	Kontrollera att fotocellen kan registrera flammen. Rengör fotocell. Byt fotocell. Kontrollera de elektriska anslutningarna och efterdra ordentligt. Kontrollera flamssäkring och byt vid behov.