

Original  
Manual



9061207

DK/N: Klovbeskæringsboks

S: Verkstol

Mobil



[www.p-lindberg.dk](http://www.p-lindberg.dk)

[www.p-lindberg.no](http://www.p-lindberg.no)

[www.p-lindberg.se](http://www.p-lindberg.se)

[www.p-lindberg.de](http://www.p-lindberg.de)

DK

S

**Kontakt Danmark:**

P. Lindberg A/S  
Sdr. Ringvej 1  
6600 Vejen  
Tlf. 70 21 26 26  
Fax 70 21 26 30  
salg@p-lindberg.dk  
www.p-lindberg.dk

**Kontakt Norge:**

P. Lindberg  
Doneheia 62  
4516 Mandal  
Telefon: 21 98 47 47  
hei@lindberg.no  
www.p-lindberg.no

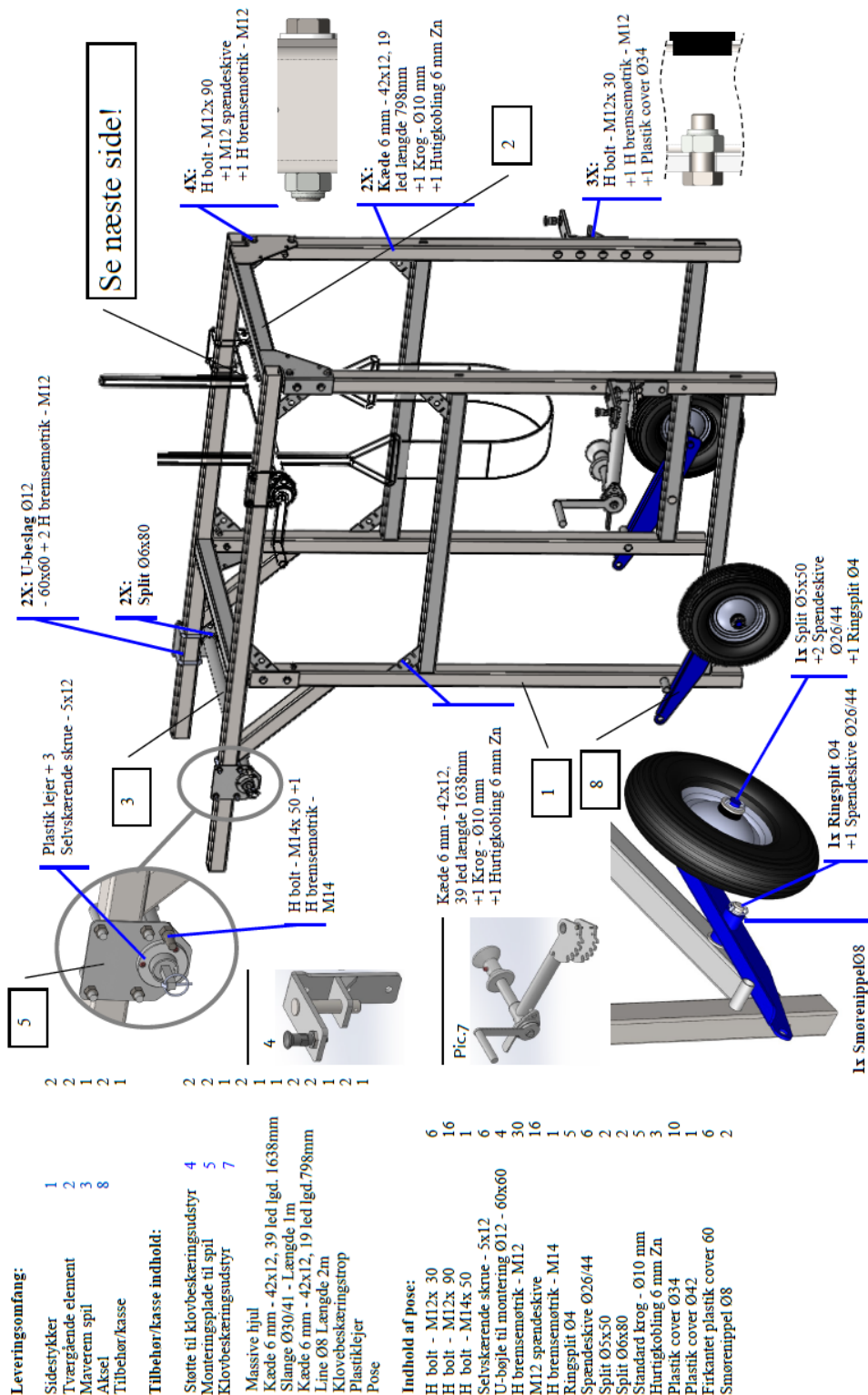
**Kontakt Sverige:**

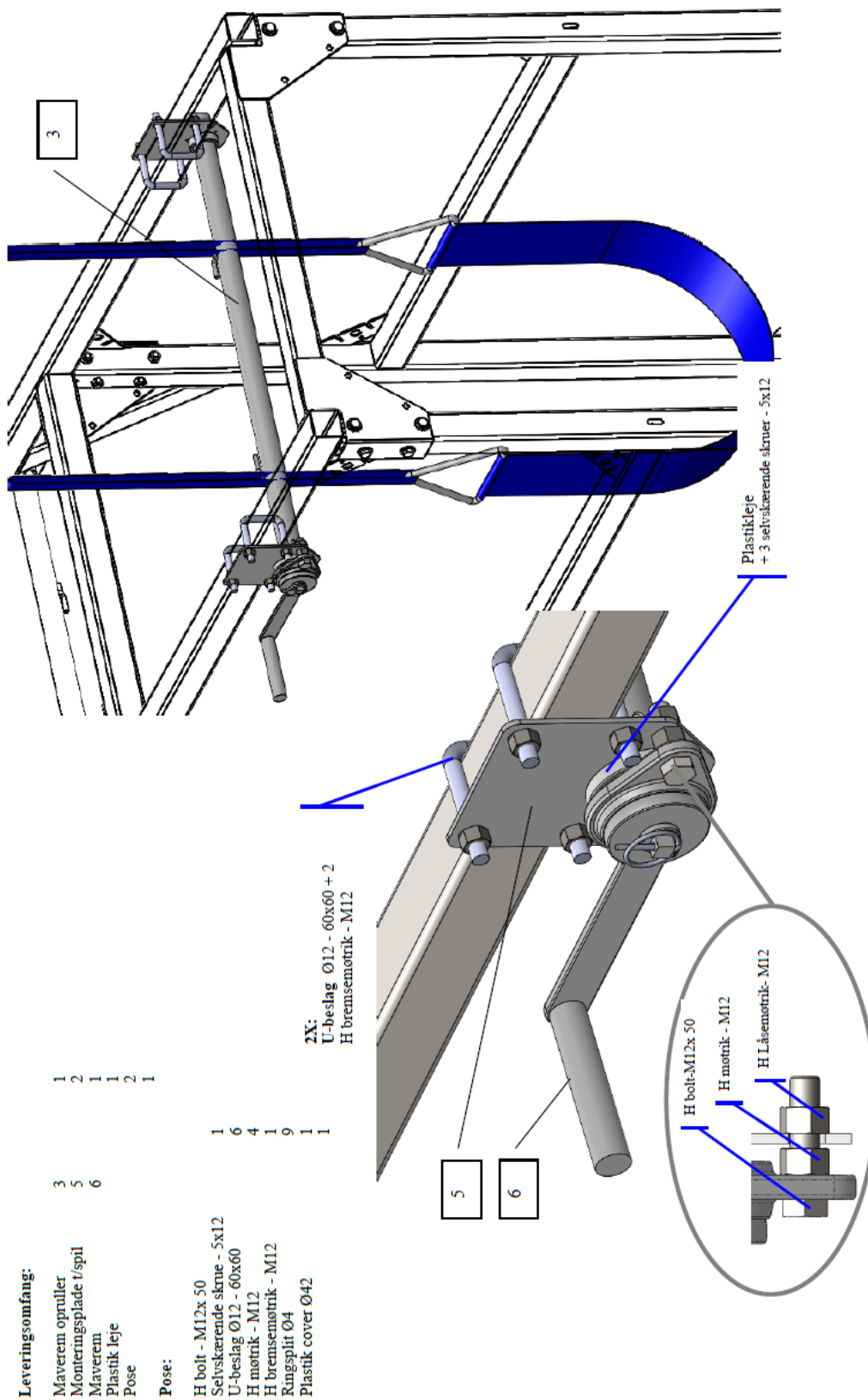
P. Lindberg Sverigefilial  
Myrangan 4  
745 37 Enköping  
Tel. 010-209 70 50  
order@p-lindberg.se  
www.p-lindberg.se

**Kontakt Deutschland:**

P. Lindberg GmbH  
Flensburger Straße 3  
24969 Großenwiehe  
Tel: 04604 – 9888 975  
Fax: 04604 – 9888 974  
kontakt@p-lindberg.de  
www.p-lindberg.de

Klovbeskæringsboks - Varenr 9061207





Vi forbeholder os ret til uden foregående varsel at ændre de tekniske parametre og specifikationer for dette produkt.

# S Original Monteringsanvisning



Verkstol - Art. 9061207

**Se nästa sida**

2 x U-beslag Ø12 60x60  
2 x Låsmutter M12

2 x Sprint Ø 6x80

3 x plastlager  
Skruv 5x12

1 x H bult  
M14x50  
1x Låsmutter M14  
Ø26/44

4 x H Bult M12x90  
1x M12 Spännbricka  
1 x Låsmutter M12

2 x Kedja 42x12  
798 mm  
1 x krok Ø10mm  
1x Snabbkoppling  
6 mm Zn

3 x H bult M12x30  
1 x Låsmutter M12  
1 x Plastskydd Ø34

1 x H bult  
M14x50  
1x Låsmutter M14  
Ø26/44

Kedja 6 mm 42x12  
1638 mm  
1 x krok Ø10 mm  
1 x Snabbkoppling 6  
mm Zn

1 x Smörjnippl Ø8

1 x Ringsprint Ø4  
1x Spännbricka  
Ø26/44

1 x Sprint Ø5x50  
2x Spännbricka  
Ø26/44  
1 x Ringsprint Ø4

5

3

4

1

8

Pic-7

1

2

3

4

5

6

7

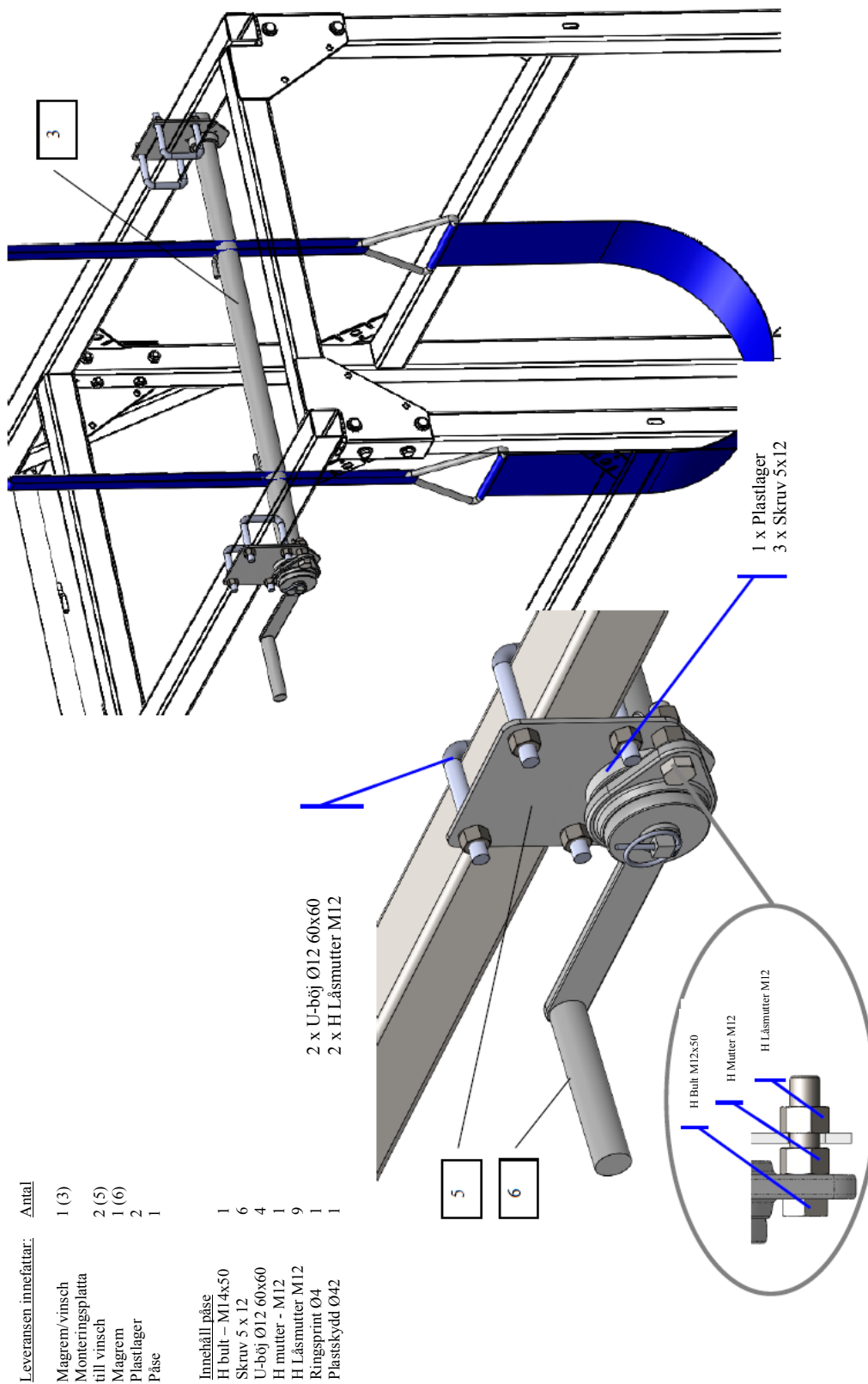
8

9

10

Leveransens innehåll:

Leveransens innehåll:	Antal
Sidoskycken	2 (1)
Ivargående stög	2 (2)
Magrem/vinsch	1 (3)
Axel	2 (8)
Tillbehörspåse	1
Tillbehörspåsens innehåll	
Stöd till verkstol	2 (4)
Monteringsplatta till vinsch	2 (5)
Verkningsutrustning	1 (7)
Massiva hjul	2
Kedja 6 mm 1638 mm	1
Slang Ø30/41 – 1 meter	1
Kedja 6 mm 798 mm	2
Rep Ø8 – 2 meter	2
Verkstrop	1
Plastlager	2
Påse	1
Innehåll påse	
H bult – M12x30	6
H bult – M12x90	16
H bult – M14x50	1
Skruv 5 x 12	6
U-böj Ø12 60x60	4
H mutter - M12	30
Spännbricka M12	16
H Låsmutter M14	1
Ringsprint Ø4	5
Spännbricka Ø26/44	6
Sprint Ø5x50	2
Sprint Ø6x80	2
Standardkrok – Ø10mm	5
Snabbkoppling 6 mm Zn 3	3
Plastsydd Ø34	10
Plastsydd Ø42	1



Vi förbehåller oss rätten att ändra tekniska parametrar och specifikationer för denna produkt utan föregående meddelande.