

S

Reservdelskatalog

P-Lindberg

Art. 9036498, 9041797, 9050349

Hjulmonteringsvagn



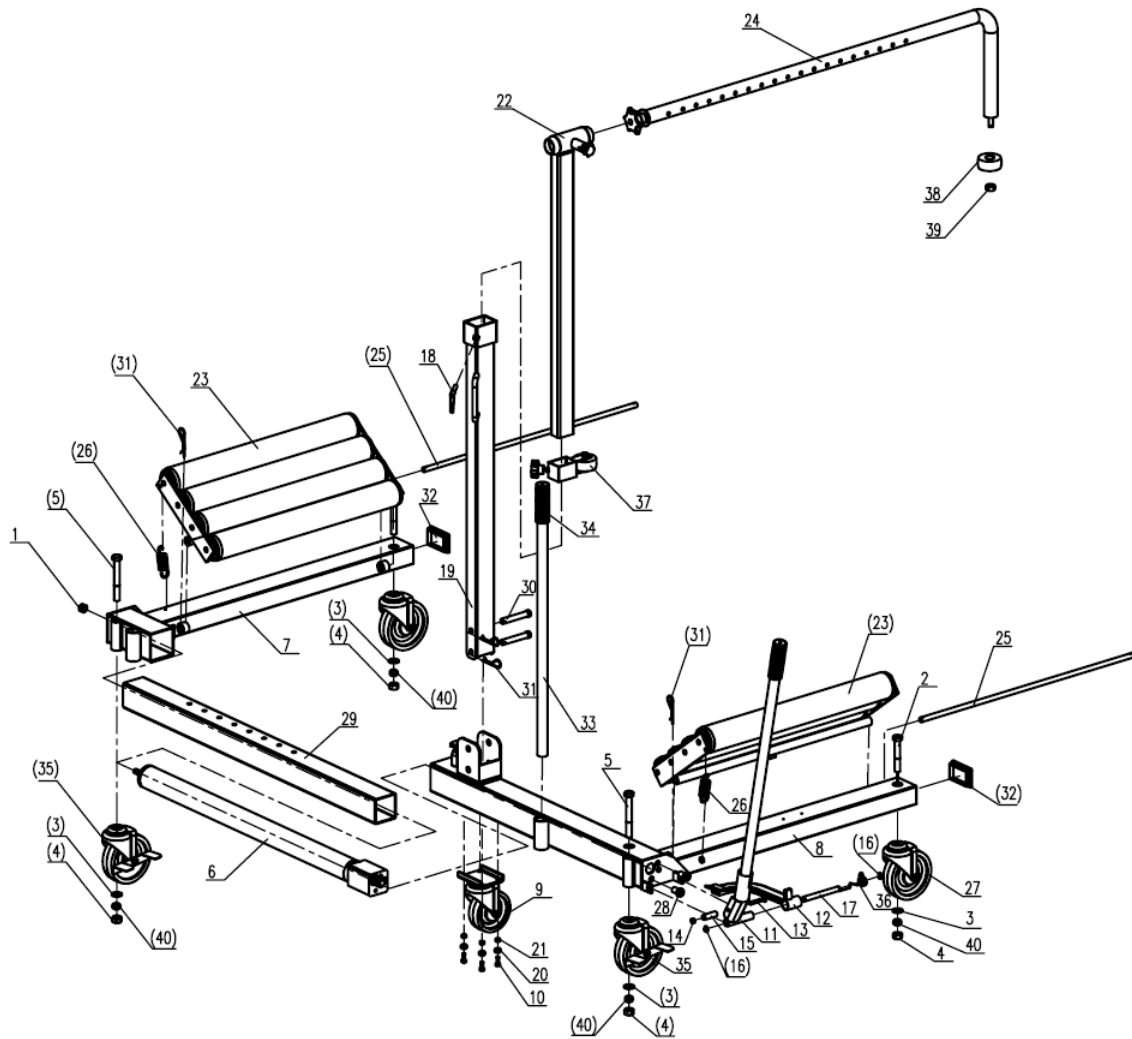
Myrangan 4 – 745 37 Enköping - Tel. 010-209 70 50

–

order@p-lindberg.se

www.p-lindberg.se

Fig. 1



| Pos nr | Art. | Text | Deskription | Antal/qty |
|--------|---------|--|----------------------|-----------|
| 6 | 9039153 | Cylinder komplett | Hydraulic cylinder | 1 |
| 6-1 | 9039154 | Packningssats för cylinder | Gasket kit | 1 |
| 19/D | 9039147 | Profilrör fast | Tower support | 1 |
| 22 | 9059173 | Hållare lodrät | Slidring tube | 1 |
| 23 | 9043855 | Bärrulle sektion 490 mm utan rullar | Hold wheel | 2 |
| 23-1 | 9039151 | Bärrulle enkel 490mm | Hold wheel single | 8 |
| 23-2 | 9058552 | Bärrulle sektion komplett 490mm inkl. rullar | Hold wheel assey | 2 |
| 23 | 9043856 | Bärrulle sektion komplett 706mm XL | Hold wheel 4 pcs XL | 2 |
| 23-1/B | 9043857 | Bärrulle enkel 706mm XL | Hold wheel single XL | 8 |
| 24/E | 9051326 | Hållare böjd - XL | Clamp Support arm XL | 1 |
| 24/E | 9058553 | Stödarm | Clamp support arm | 1 |
| 27 | 9039148 | Hjul vridbart | Wheel | 2 |
| 33/C | 9039150 | Pumpstång | Pump handle | 1 |
| 33/L | 9039152 | Stång L | Moving handle | 1 |
| 35 | 9039149 | Hjul låsbart | Wheel W/brake | 2 |
| 37 | 9059174 | Hållare för böj | Pulley | 1 |