



Manual

9069277

DA/NO: Spredbom (oversættelse)

SV: Spridarbom (översättning)

DE: Ausleger (Übersetzung)



www.p-lindberg.dk
www.p-lindberg.no
www.p-lindberg.se
www.p-lindberg.de

DA

SV

DE

Kontakt Danmark:

P. Lindberg A/S
Sdr. Ringvej 1
6600 Vejen
Tlf. 70 21 26 26
Fax 70 21 26 30
salg@p-lindberg.dk
www.p-lindberg.dk

Kontakt Norge:

P. Lindberg
Doneheia 62
4516 Mandal
Telefon: 21 98 47 47
post@lindberg.no
www.p-lindberg.no

Kontakt Sverige:

P. Lindberg Sverigefilial
Myrangatan 4
745 37 Enköping
Tel. 010-209 70 50
order@p-lindberg.se
www.p-lindberg.se

Kontakt Deutschland:

P. Lindberg GmbH
Flensburger Straße 3
24969 Großenwiehe Tel:
04604 – 9888 975 Fax:
04604 – 9888 974
kontakt@p-lindberg.de
www.p-lindberg.de

DA

Monteringsvejledning

(Oversættelse af original
engelsk monteringsvejledning)

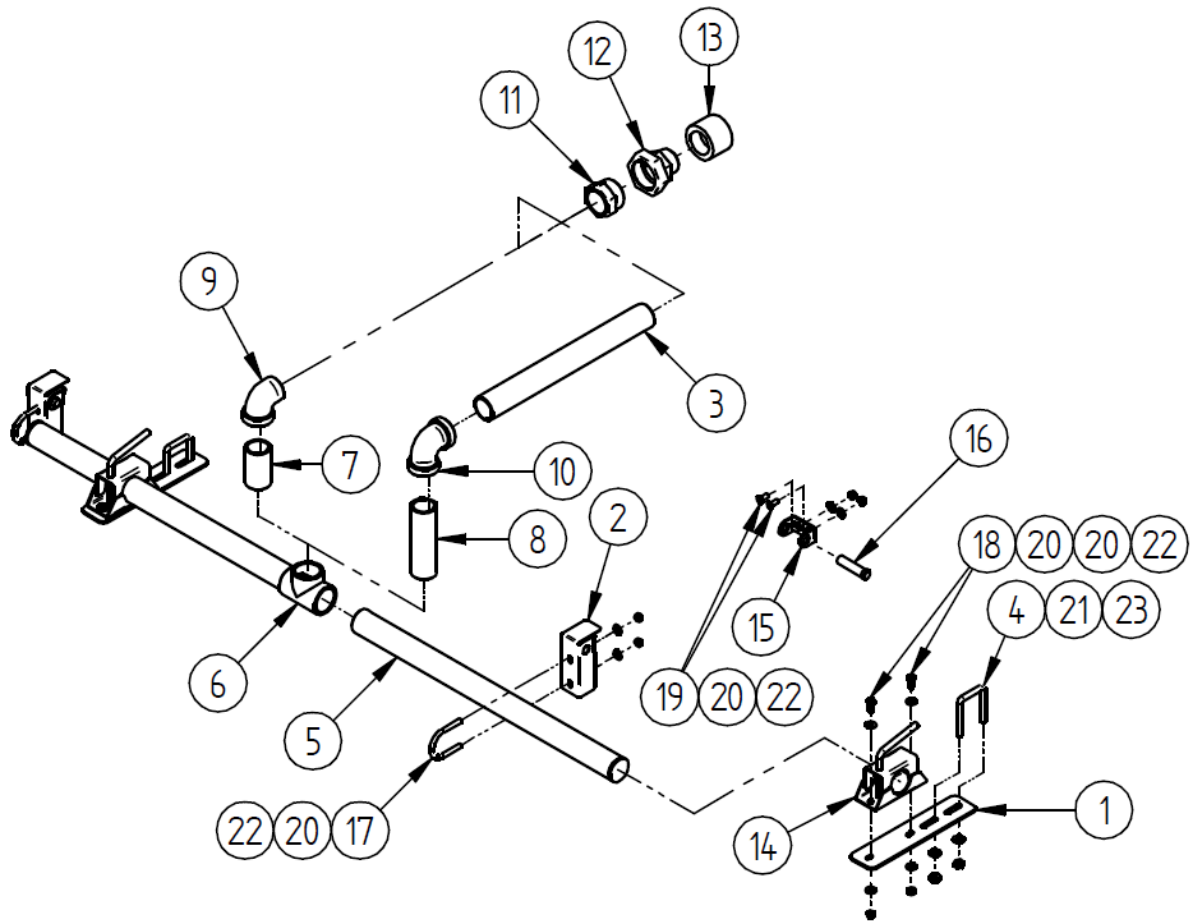


Spredebom - varenr. 9069277

Oversættelse:

Specifikationer

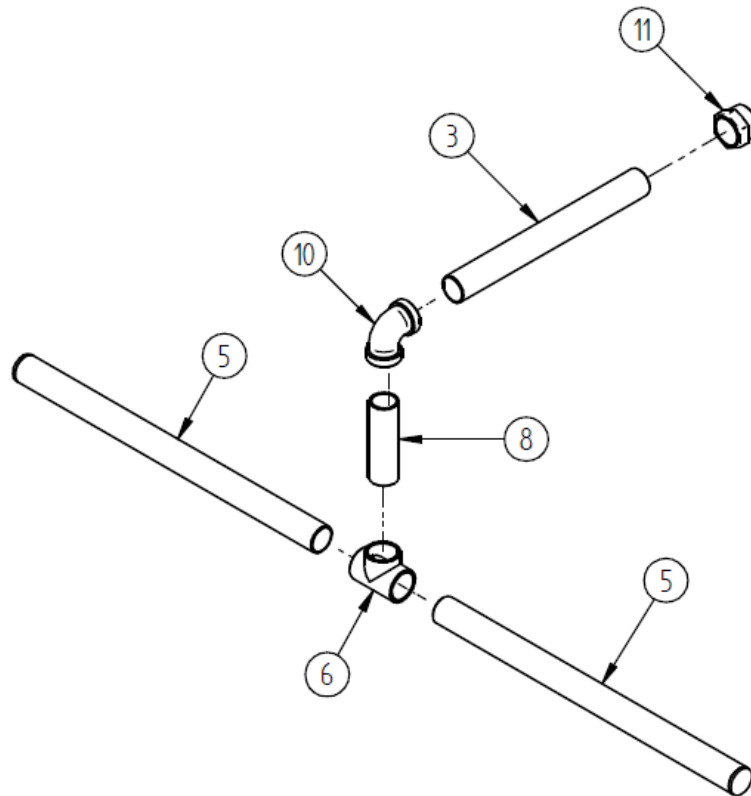
Pos.	Beskrivelse	Kode	Antal
1	Monteringsbeslag 1	91.1031	2
2	Monteringsbeslag 2	91.1032	2
3	Rørforlænger 420 mm	91.1033	1
4	U-bolt 50 mm	84.2010	2
5	Spredebom	38.1210K	2
6	T-fitting 1-1/2" (hun+hun+hun)	OT.42.02.010	1
7	Rørforlænger 1-1/2" 80 mm (han+han)	OT.42.02.020	1
8	Rørforlænger 1-1/2" 150 mm (han+han)	OT.42.02.030	1
9	Rørbøjning 90° 1-1/2" (han+hun)	OT.42.02.040	1
10	Rørbøjning 90° 1-1/2" (hun+hun)	OT.42.02.050	1
11	Fitting (del 1) 1-1/2"	OT.42.02.060	1
12	Fitting (del 2) 1-1/2"		1
13	IBC-adapter S60x6 til 1 1/2" (hun)	OT.42.02.070	1
14	Rørklemme 48 mm	OT.10.02.055	2
15	Beslag til hængsler	OT.10.10.011	2
16	Hængselsstift		2
17	U-klemme M8x48	OT.05.01.043	2
18	Bolt M8x20 DIN933	OT.02.02.180	4
19	Bolt M8x20 DIN7991	OT.02.04.150	4
20	Skive Ø8/20 SFS3738	OT.04.03.030	16
21	Skive Ø10 DIN125	OT.04.01.040	4
22	Nyloc-møtrik M8 DIN985	OT.03.02.040	12
23	Nyloc-møtrik M10 DIN985	OT.03.02.050	4
24	Gevindtape	OT.42.01.100	1



Montering på ladbund

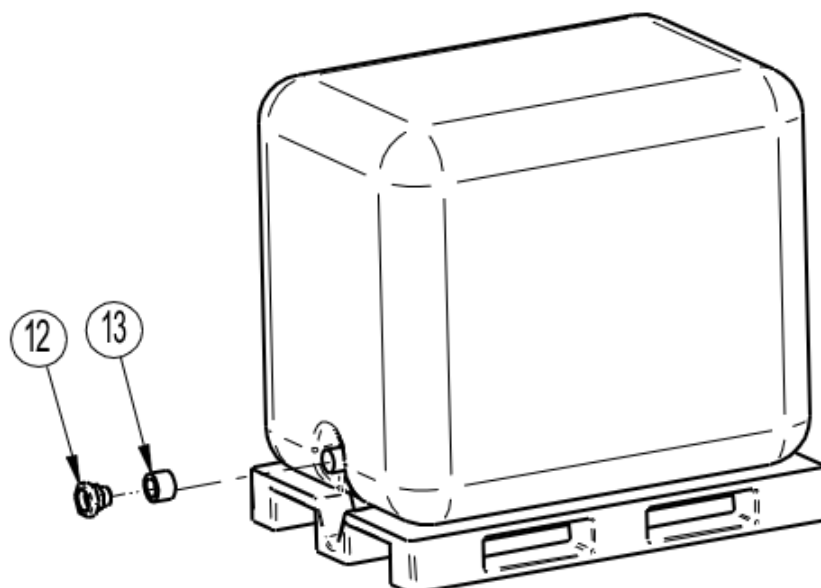
Trin 1

Saml spredebommen. Pak enden af det udvendige gevind på spredebommen (Pos.5) og rørforlængeren (Pos.3) med gevindtape for at forsegle rørsamlingerne.



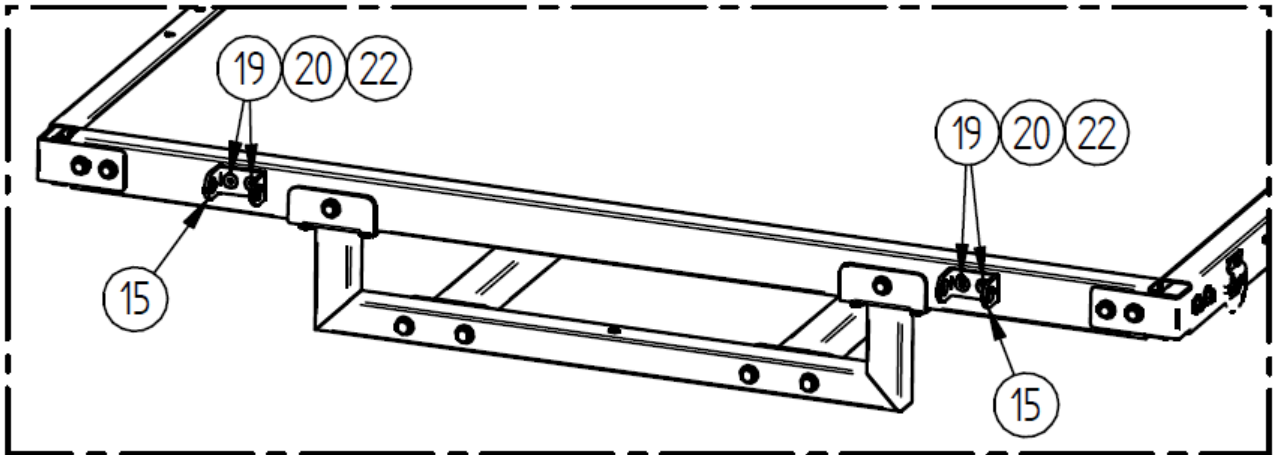
Trin 2

Monter IBC-adapteren (Pos.13) og fitting (Pos.12) på IBC-beholderen. Vikl enden af han-gevindet ind i tape for at forsegle samlingerne.



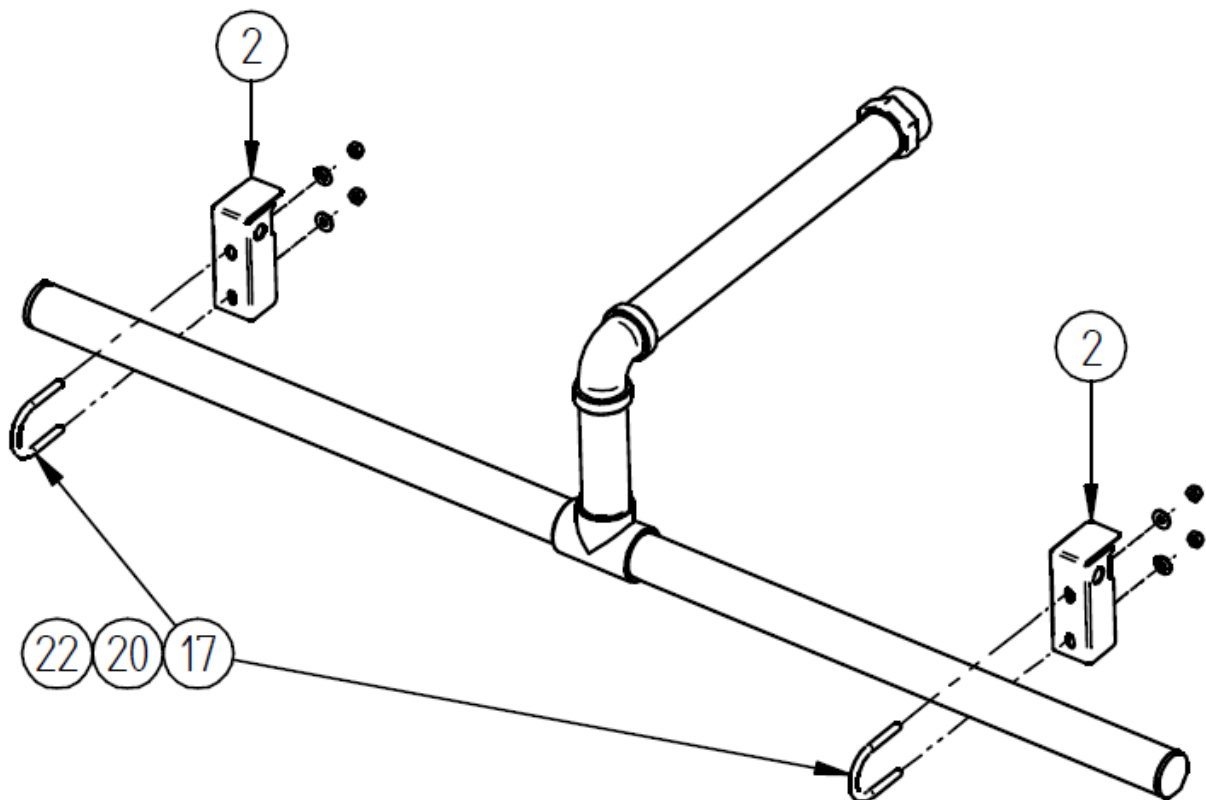
Trin 3

Monter hængselbeslagene (Pos.15) på ladet. Brug M8x20 bolte (Pos.19), Ø8 mm skiver (Pos.20) og M8 nyloc møtrikker (Pos.22) til fastgørelse.



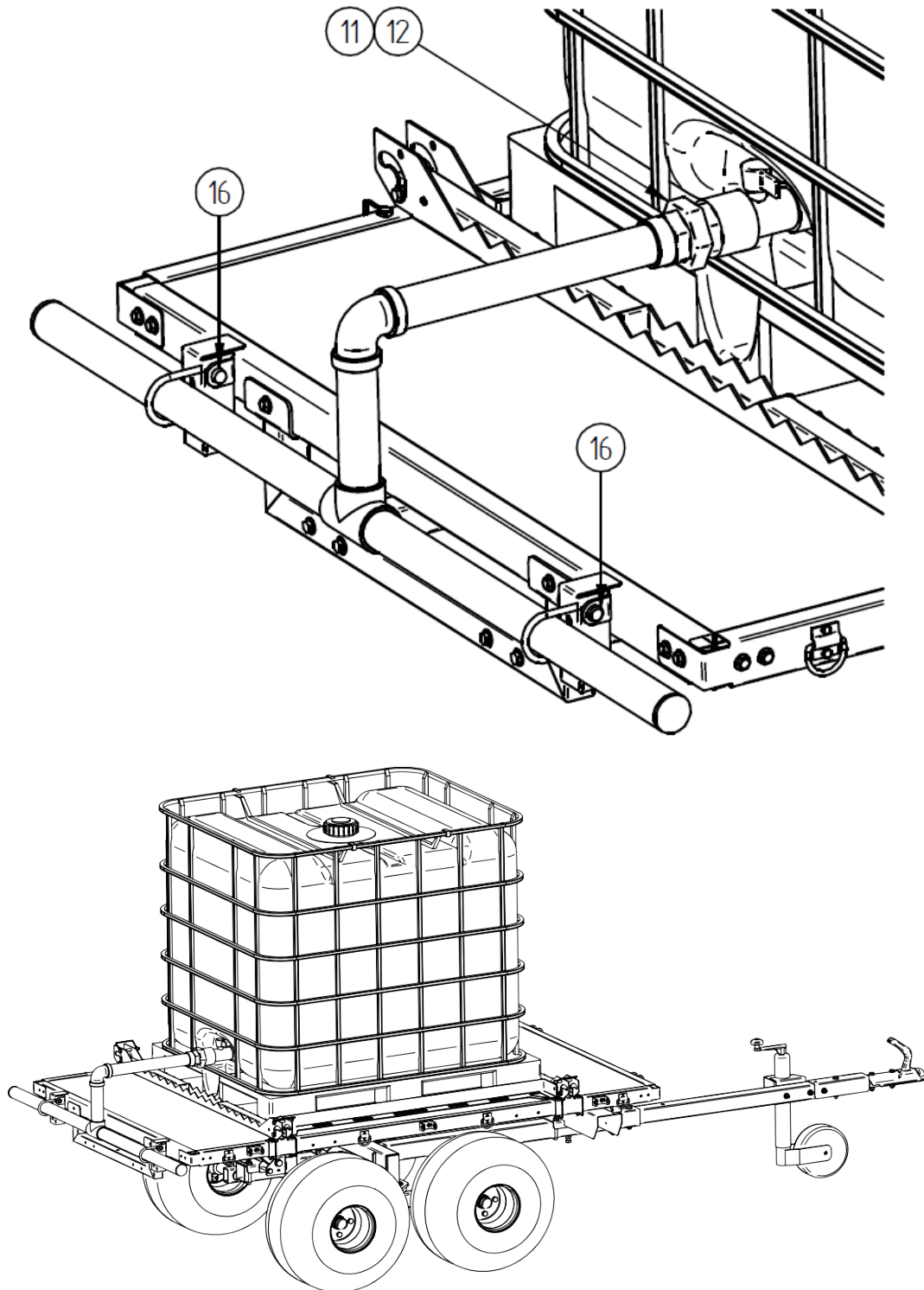
Trin 4

Monter monteringsbeslaget (Pos.2) på spredebommen. Brug følgende til fastgørelse: u-klemmer (Pos.17), Ø8 mm skiver (Pos.20) og M8 nyloc-møtrikker (Pos.22).



Trin 5

Monter spredbommen på ladbunden. Fastgør beslagene med hængselstifter (Pos.16) og tilslut fittings (Pos.11 og Pos.12). NB! Spænd u-boltene som beskrevet i forrige trin.



Vi forbeholder os ret til uden forudgående varsel at ændre de tekniske parametre og specifikationer for dette produkt.

SV

Monteringsanvisningar

(Översättning av original engelska

monteringsanvisningar)

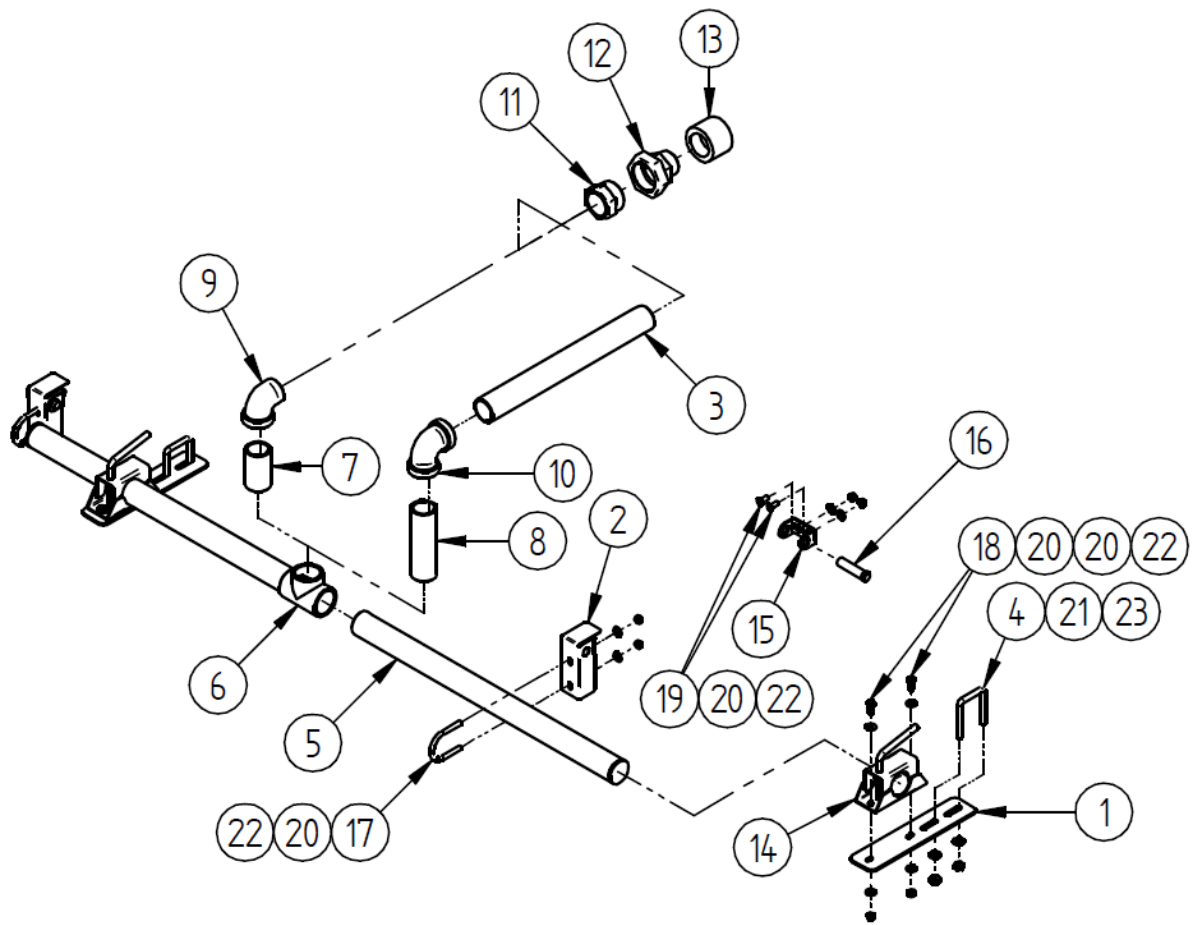


Spridarbom - artikelnr 9069277

Översättning:

Specifikationer

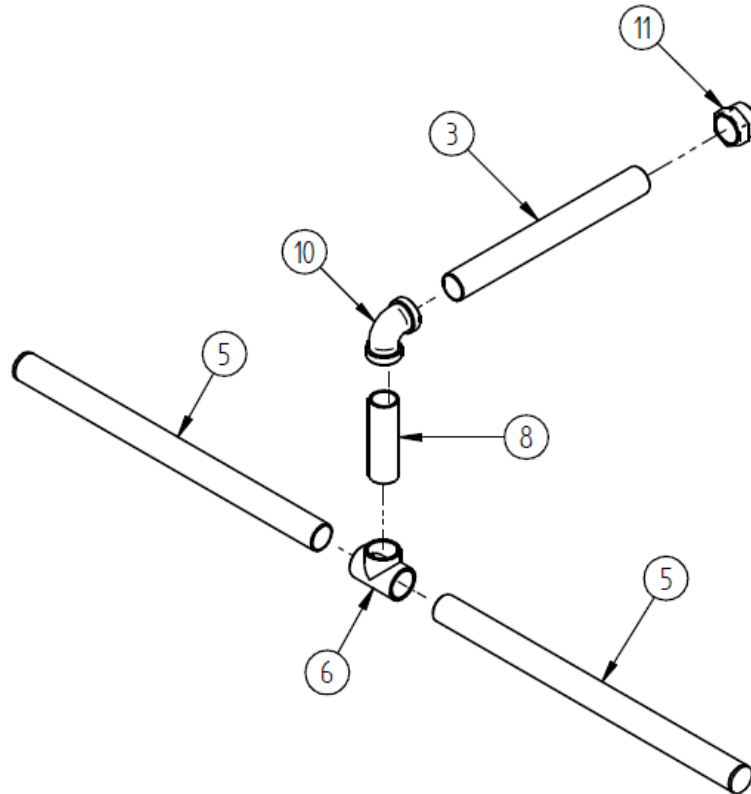
Pos.	Beskrivning	Kod	Antal
1	Monteringsfäste 1	91.1031	2
2	Monteringsfäste 2	91.1032	2
3	Rörförlängning 420 mm	91.1033	1
4	U-bult 50 mm	84.2010	2
5	Spridar	38.1210K	2
6	T-koppling 1-1/2" (hona+hona+hona)	OT.42.02.010	1
7	Rörförlängning 1-1/2" 80 mm (hane+hane)	OT.42.02.020	1
8	Rörförlängning 1-1/2" 150 mm (hane+hane)	OT.42.02.030	1
9	Rörböj 90° 1-1/2" (hane+hona)	OT.42.02.040	1
10	Rörböj 90° 1-1/2" (hona+hona)	OT.42.02.050	1
11	Passning (del 1) 1-1/2"	OT.42.02.060	1
12	Passning (del 2) 1-1/2"		1
13	IBC-adapter S60x6 till 1 1/2" (hona)	OT.42.02.070	1
14	Rörklämma 48 mm	OT.10.02.055	2
15	Beslag för gångjärn	OT.10.10.10.011	2
16	Hängningsstift		2
17	U-klämma M8x48	OT.05.01.043	2
18	M8x20 bult DIN933	OT.02.02.180	4
19	M8x20 bult DIN7991	OT.02.04.150	4
20	Skiva Ø8/20 SFS3738	OT.04.03.030	16
21	Skiva Ø10 DIN125	OT.04.01.040	4
22	Låsmutter M8 DIN985	OT.03.02.040	12
23	Låsmutter M10 DIN985	OT.03.02.050	4
24	Trådtejp	OT.42.01.100	1



Montering på lastgolvet

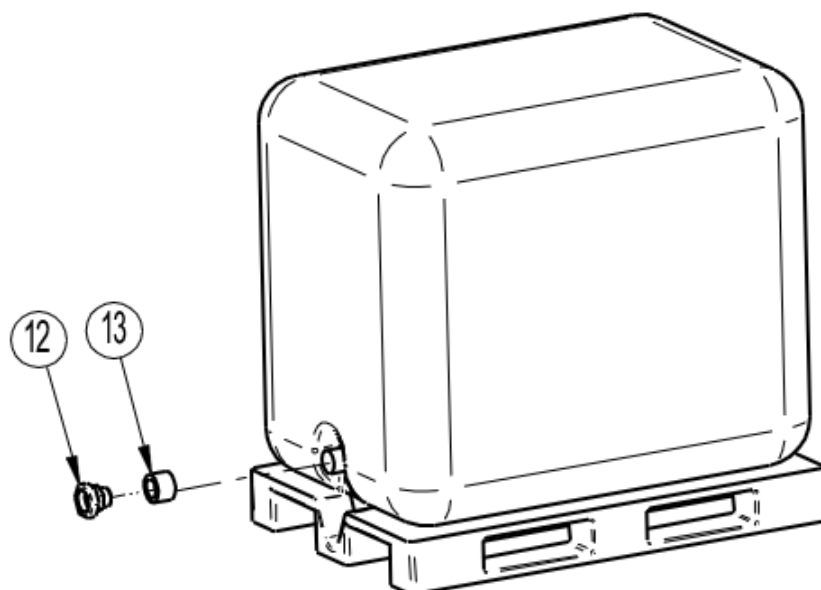
Steg 1

Montera spridarbommen. Linda in änden av den utvändiga gången på spridarstängen (Pos.5) och rörförlängningen (Pos.3) med gängtejp för att täta rörskarvarna.



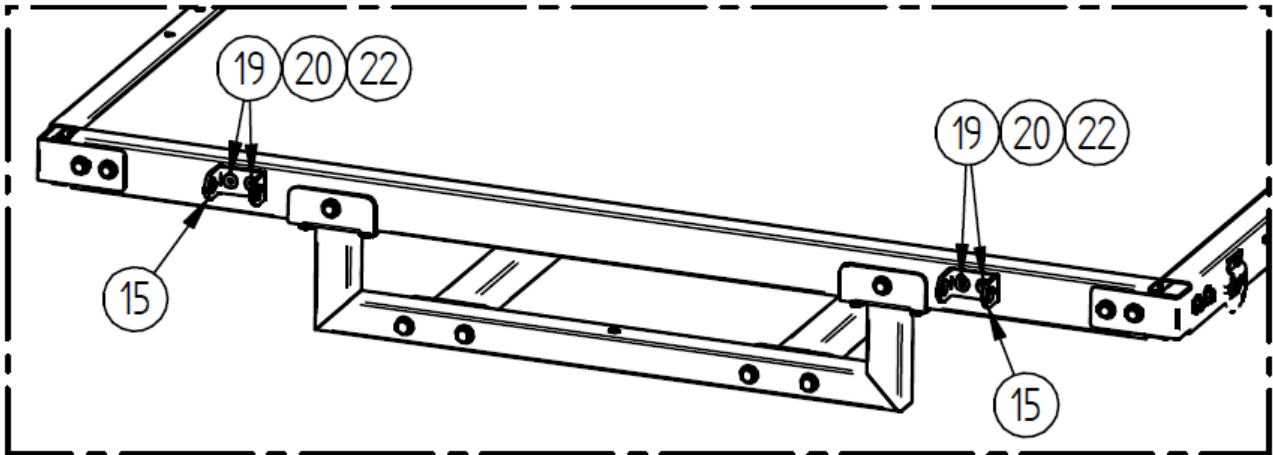
Steg 2

Montera IBC-adaptorn (Pos.13) och kopplingen (Pos.12) på IBC-behållaren. Linda in änden av den utvändiga gången i tejp för att täta skarvarna.



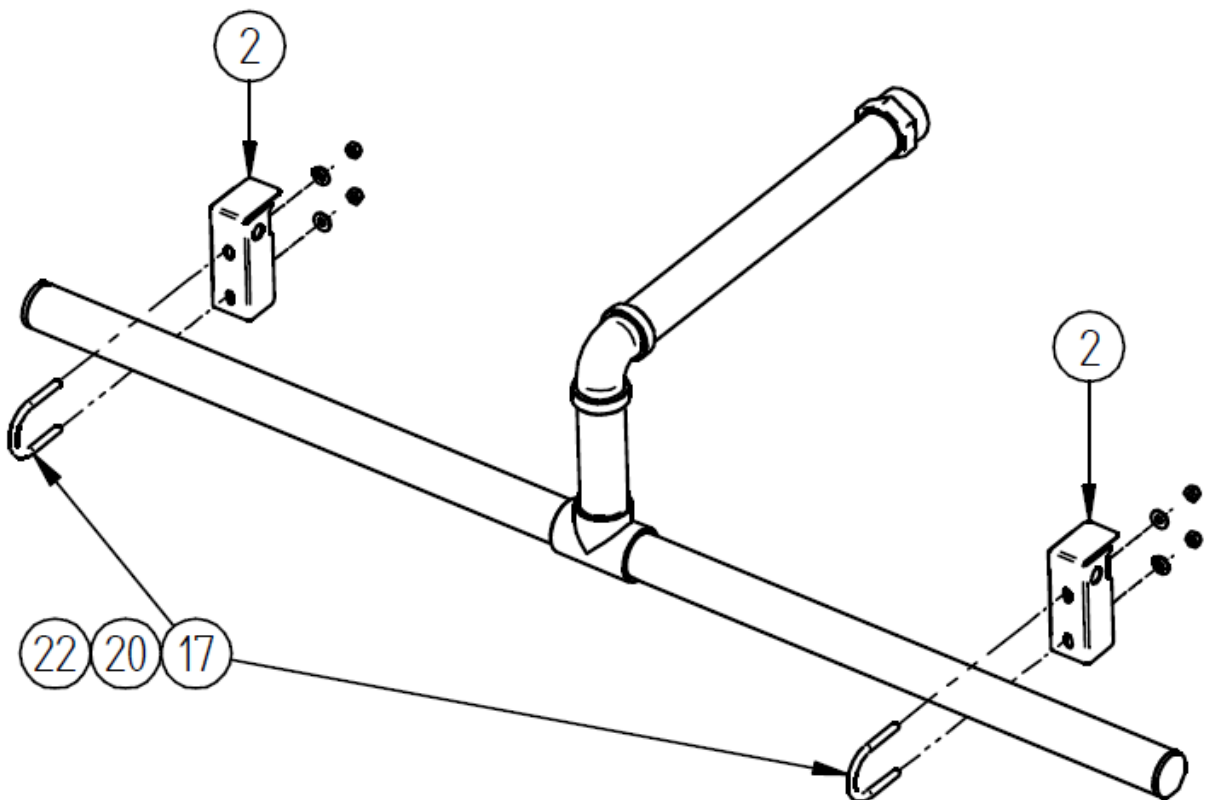
Steg 3

Montera gångjärnsfästena (Pos.15) på karossen. Använd M8x20 bultar (Pos.19), $\varnothing 8$ mm brickor (Pos.20) och M8 låsmuttrar (Pos.22) för fastsättning.



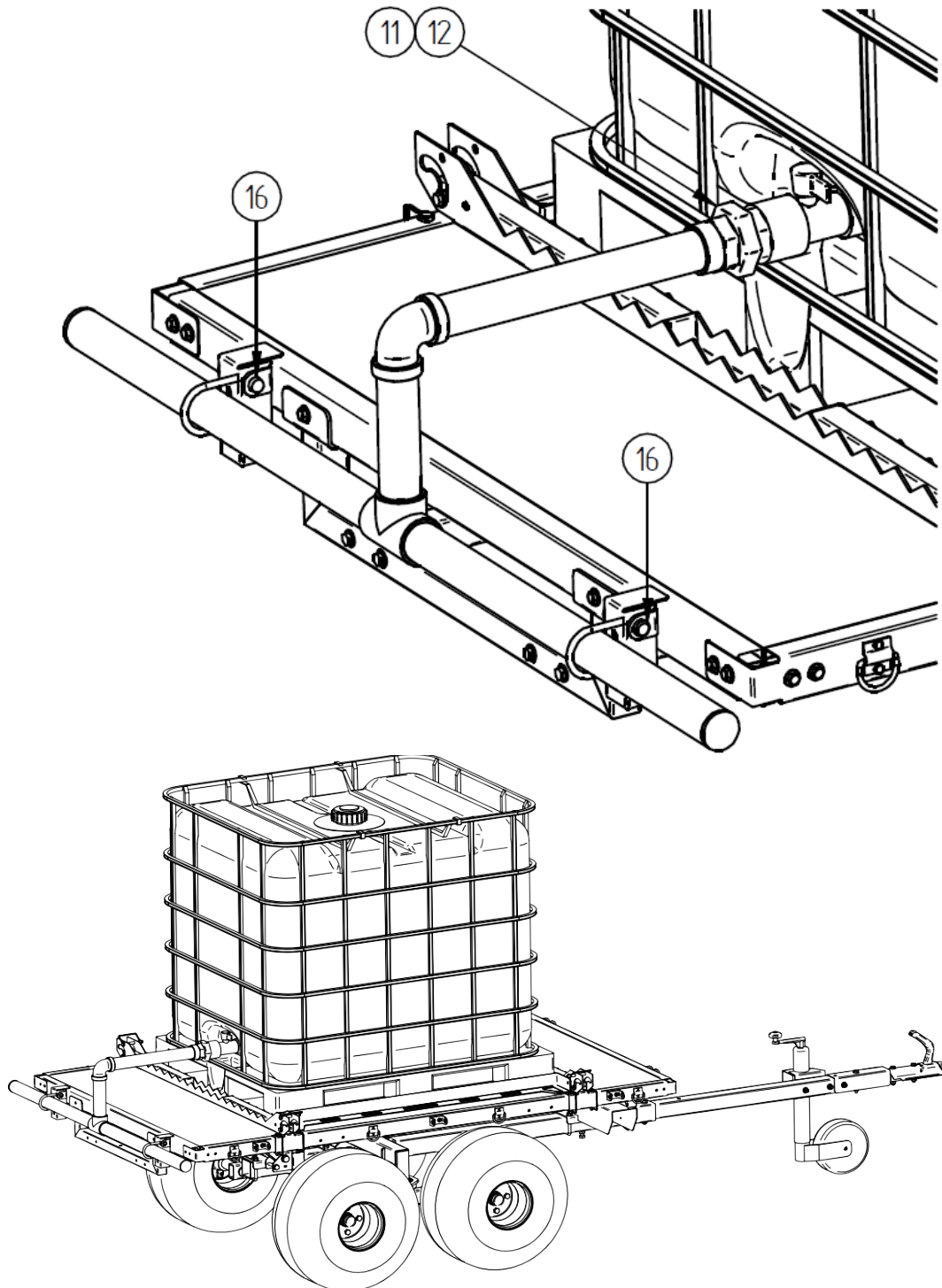
Steg 4

Montera monteringsfästet (Pos.2) på spridarbommen. Använd följande för infästning: u-klämmor (Pos.17), $\varnothing 8$ mm skivor (Pos.20) och M8 nåsmuttrar (Pos.22).



Steg 5

Montera spridarbommen på lastgolvet. Säkra konsolerna med gångjärnssprintar (Pos.16) och anslut rörelarna (Pos.11 och Pos.12). OBS! Dra åt u-bultarna enligt beskrivning i föregående steg.



Vi förbehåller oss rätten att ändra de tekniska parametrarna och specifikationerna för denna produkt utan föregående meddelande.

DE

Montageanleitung

(Übersetzung von dem Original englischen
Montageanleitung)

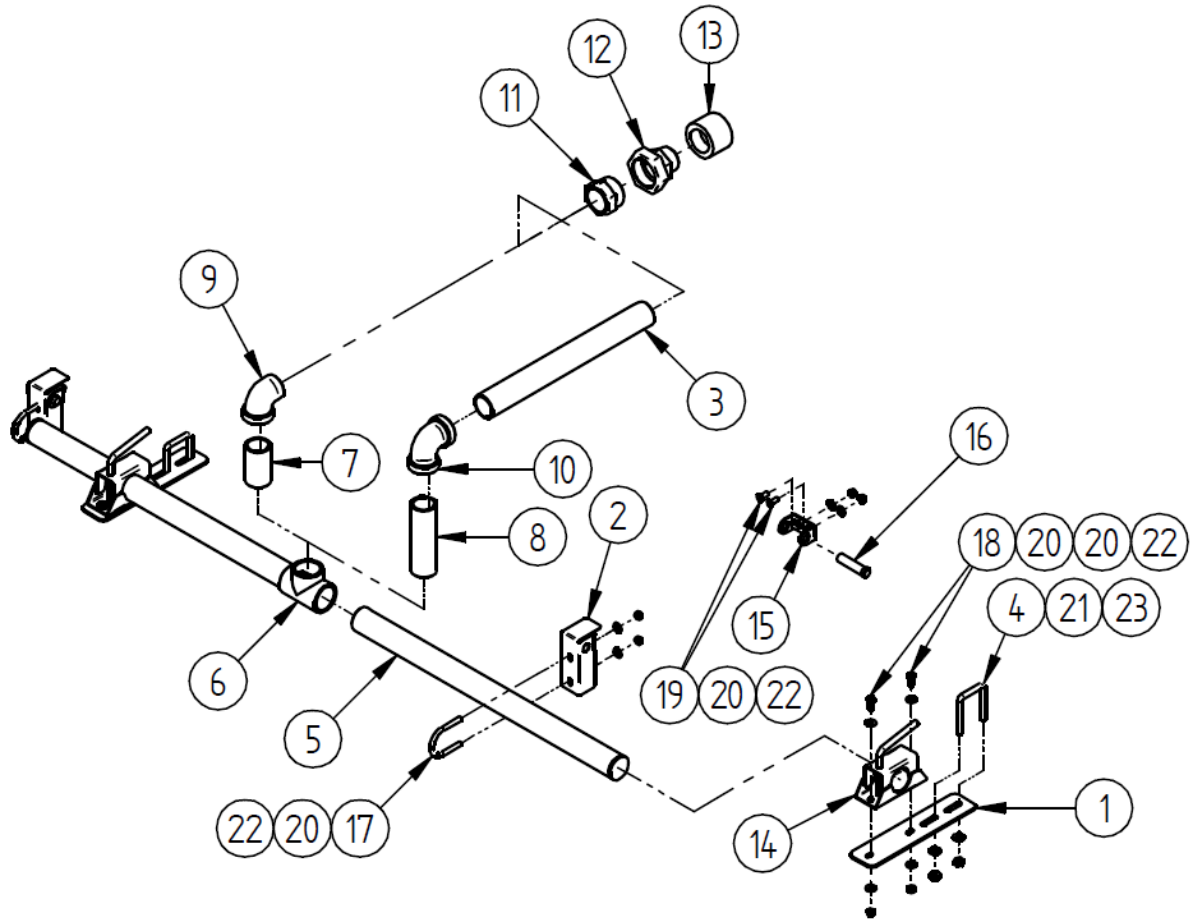


Ausleger - Art.-Nr. 9069277

Übersetzung:

Spezifikationen

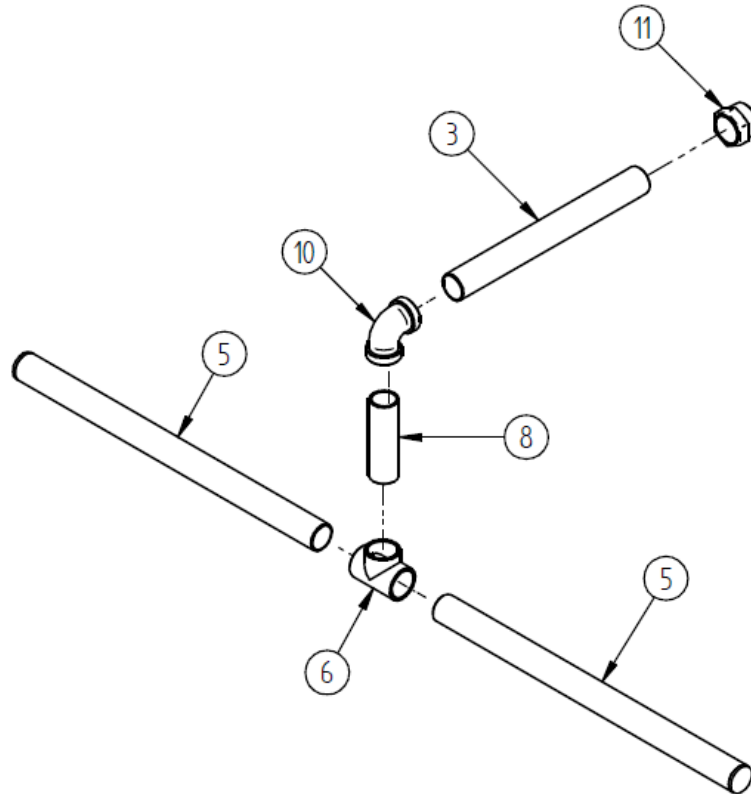
Pos.	Beschreibung	Code	Menge
1	Befestigungswinkel 1	91.1031	2
2	Befestigungswinkel 2	91.1032	2
3	Rohrverlängerung 420 mm	91.1033	1
4	Bügelschraube 50 mm	84.2010	2
5	Ausleger	38.1210K	2
6	T-Stück 1-1/2" (Innengewinde+Außengewinde+Innengewinde)	OT.42.02.010	1
7	Rohrverlängerung 1-1/2" 80 mm (Stecker+Mutter)	OT.42.02.020	1
8	Rohrverlängerung 1-1/2" 150 mm (Stecker+Mutter)	OT.42.02.030	1
9	Rohrbogen 90° 1-1/2" (männlich+weiblich)	OT.42.02.040	1
10	Rohrbogen 90° 1-1/2" (Innengewinde+Innengewinde)	OT.42.02.050	1
11	Fitting (Teil 1) 1-1/2"	OT.42.02.060	1
12	Fitting (Teil 2) 1-1/2"		1
13	IBC-Adapter S60x6 auf 1 1/2" (Innengewinde)	OT.42.02.070	1
14	Rohrschelle 48 mm	OT.10.02.055	2
15	Beschläge für Scharniere	OT.10.10.10.011	2
16	Scharnierstift		2
17	Bügelschelle M8x48	OT.05.01.043	2
18	Schraube M8x20 DIN933	OT.02.02.180	4
19	Schraube M8x20 DIN7991	OT.02.04.150	4
20	Scheibe Ø8/20 SFS3738	OT.04.03.030	16
21	Scheibe Ø10 DIN125	OT.04.01.040	4
22	Nyloc-Mutter M8 DIN985	OT.03.02.040	12
23	Nyloc-Mutter M10 DIN985	OT.03.02.050	4
24	Gewindeband	OT.42.01.100	1



Montage auf der Ladefläche

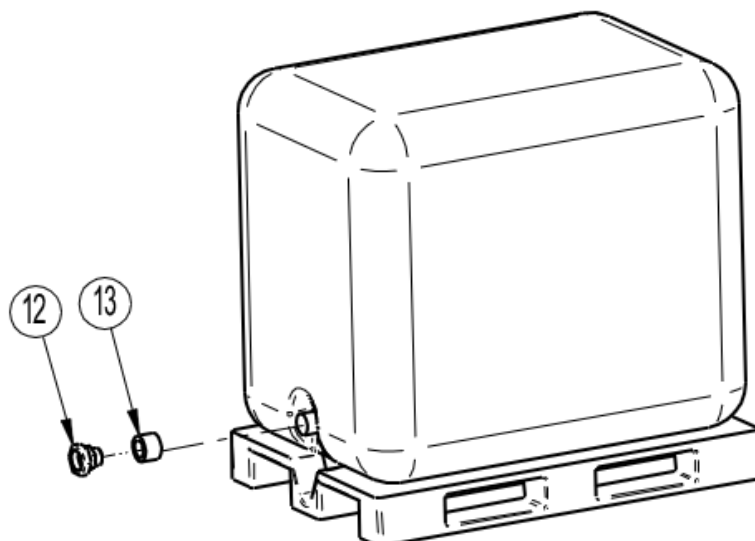
Schritt 1

Montieren Sie den Ausleger. Umwickeln Sie das Ende des Außengewindes des Auslegers (Pos.5) und der Rohrverlängerung (Pos.3) mit Gewindeband, um die Rohrverbindungen abzudichten.



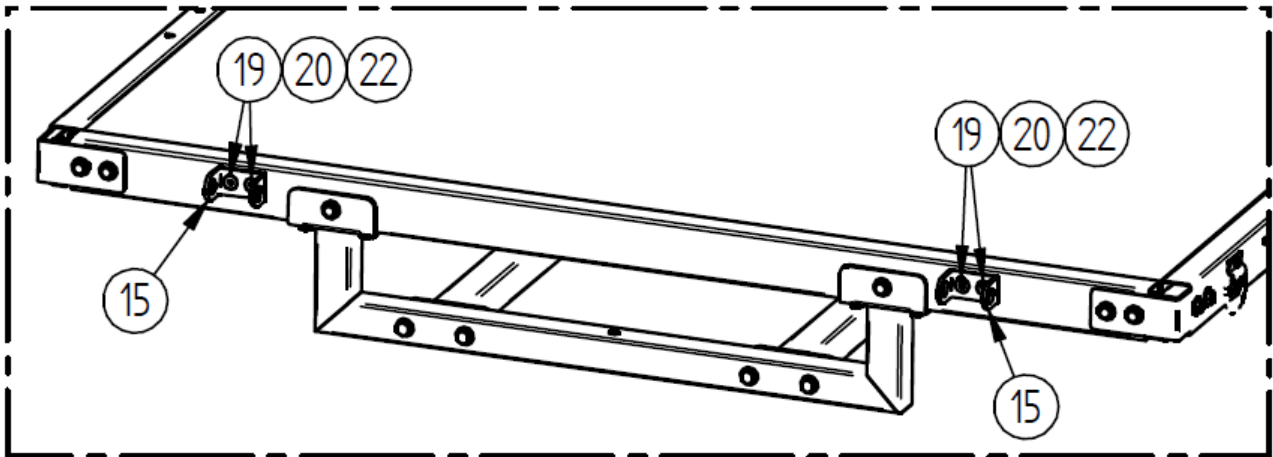
Schritt 2

Montieren Sie den IBC-Adapter (Pos.13) und das Fitting (Pos.12) auf den IBC-Behälter. Umwickeln Sie das Ende des Außengewindes mit Gewindeband, um die Verbindungen abzudichten.



Schritt 3

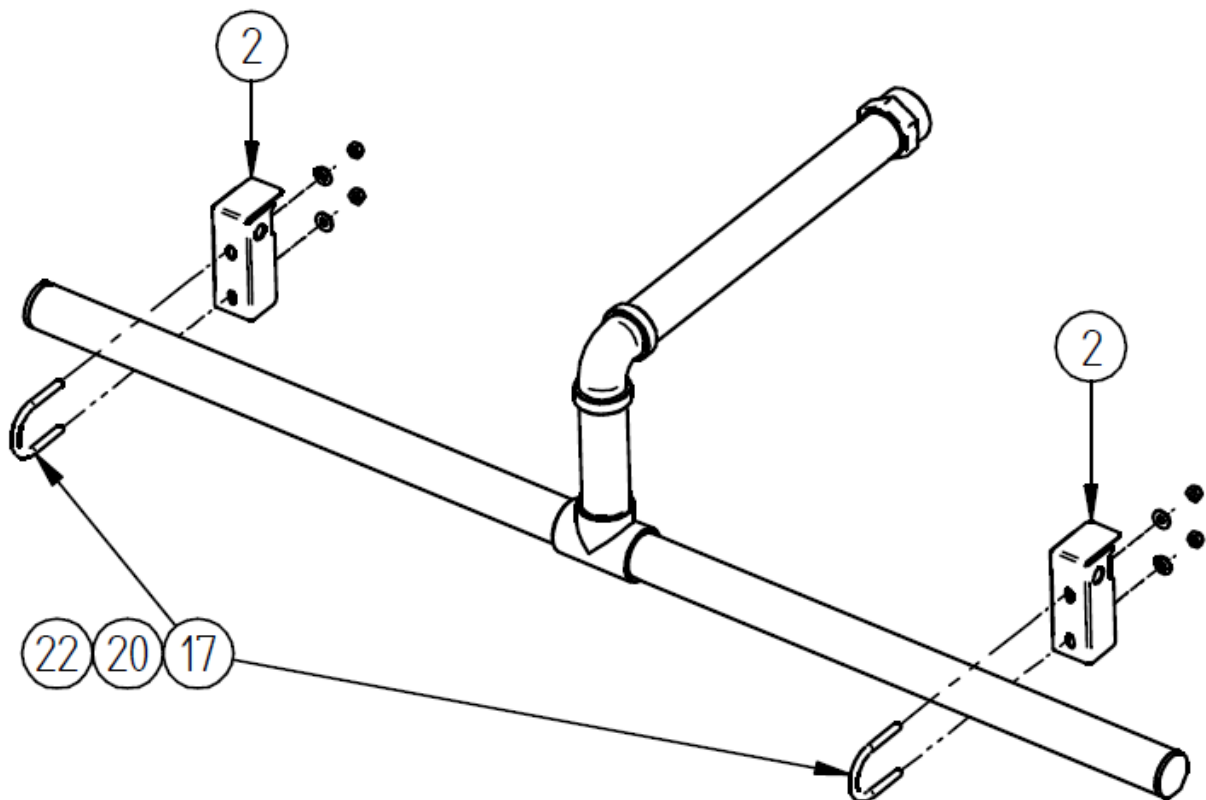
Montieren Sie die Scharnierhalterungen (Pos.15) an der Karosserie. Zur Befestigung M8x20 Schrauben (Pos.19), Ø8 mm Unterlegscheiben (Pos.20) und M8 Nyloc-Muttern (Pos.22) verwenden.



Schritt 4

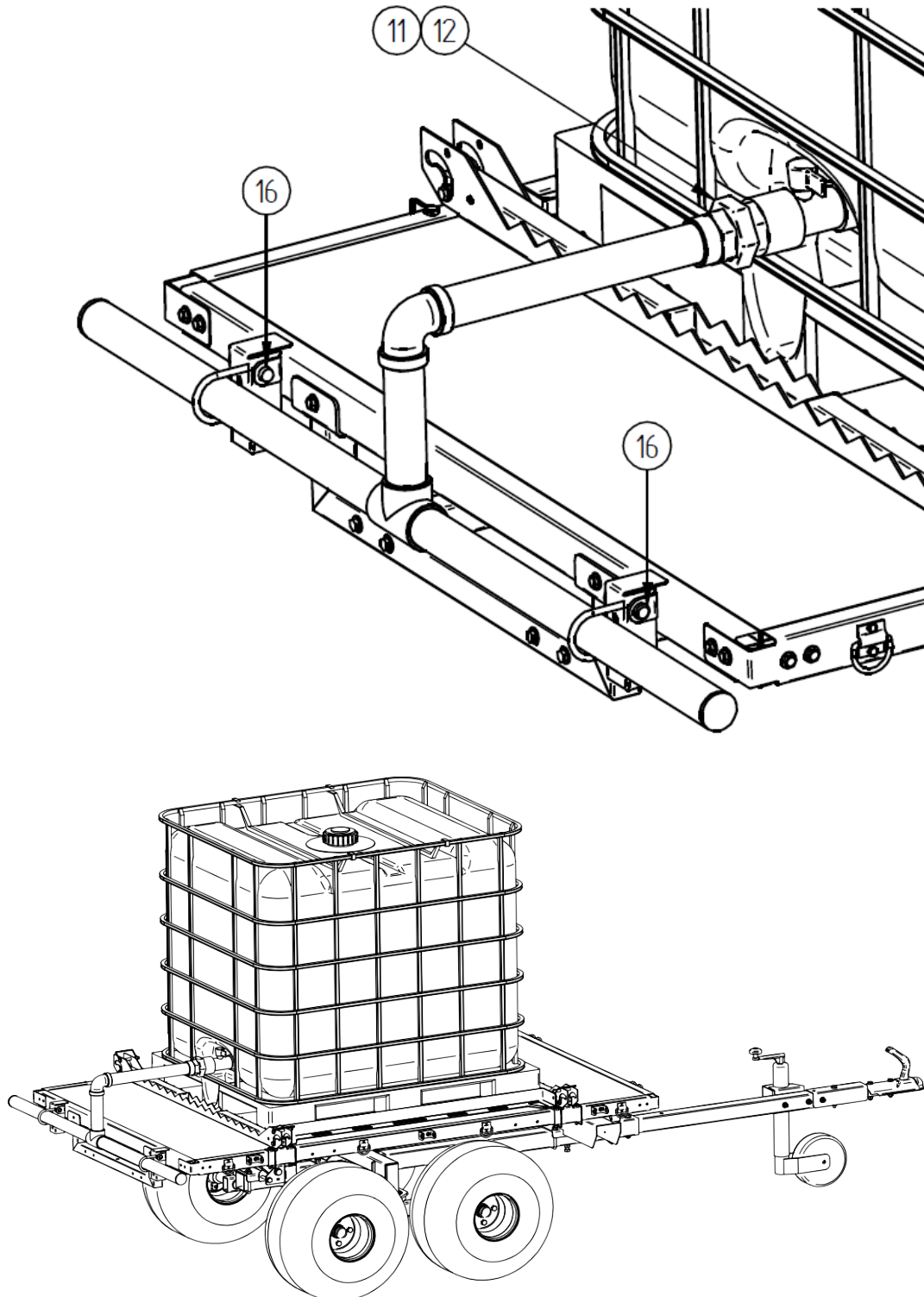
Montieren Sie die Halterung (Pos.2) an den Ausleger. Verwenden Sie zur Befestigung die folgenden Punkte:

U-Klammern (Pos.17), Ø8 mm-Scheiben (Pos.20) und M8-Nyloc-Muttern (Pos.22).



Schritt 5

Montieren Sie den Ausleger auf der Ladefläche. Sichern Sie die Halterungen mit Scharnierstiften (Pos.16) und ziehen Sie die Fittinge (Pos.11 und Pos.12) an. HINWEIS! Ziehen Sie die U-Schrauben wie im vorherigen Schritt beschrieben an.



Wir behalten uns das Recht vor, die technischen Parameter und Spezifikationen dieses Produkts ohne vorherige Ankündigung zu ändern.