

Original brugsanvisning



Varenr.: 9055763

Varmekanon MARS 55



Sdr. Ringvej 1 - 6600 Vejen - Tlf. 70 21 26 26 - Fax 70 21 26 30
www.p-lindberg.dk

Varmekanon - Varenr. 9055763

Beskrivelse: Mobil oliefyret varmekanon med lukket brændkammer og tilslutning til skorsten. Leveres inkl. fjerntermostat.

Anvendelsesområder: Til opvarmning af arealer.

Tilsluttet brug: Må kun anvendes som beskrevet i denne manual – al anden brug betragtes som forkert.

Indhold

Sikkerhedsinstruktioner	3
Beskrivelse af udstyret.....	3
Tekniske specifikationer	3
Installationsvejledning.....	4
Generelle instruktioner	4
Vedligeholdelse og eftersyn	5
Brugsanvisning	5
Opstart	5
Manuel genindkobling	6
Slukning af udstyret.....	7
Vedligeholdelse	7
Fejlfinding	8
Splittegning.....	9
Komponentliste	10
El-diagram.....	11
EU overensstemmelseserklæring.....	12

Sikkerhedsinstruktioner

- Læs altid instruktionerne i denne manual før udstyret tages i brug
- Det elektrisk system som varmekanonnen kobles til skal overholde alle gældende sikkerhedsregler. En fejlstrømsafbryder skal altid være tilkoblet.
- Frakobl altid varmekanonnen før der udføres enhver form for service eller vedligeholdelse på udstyret.
- Efterse altid elkablet før brug. Det må ikke være bøjet, knust eller på anden måde beskadiget.
- Skal elkablet skiftes bør dette kun udføres af kvalificeret person.
- Brug kun originalt H07RN-F kabel med vandtæt stik.
- Rør ikke ved skorstenen. Man kan brænde sig!
- Varmekanonnen er kun beregnet til professionelt brug.

Beskrivelse af udstyret

Der er tale om en mobil varmekanon med lukket forbrændingskammer og tilslutning til skorsten. (indirekte forbrænding).

Tekniske specifikationer

Nominel varmeydelse (kW)	55
Luftydelse (M ³ /t)	2,5
Effekt (kcal/time)	45.200
Brændstofforbrug (liter/t)	4,84
Virkningsgrad (%)	87,1
Lydniveau 2 m afstand (dB(A))	73
El tilslutning	230V / 50 Hz
Ampere forbrug (A)	3
Vægt (kg)	76
Længde (mm)	1.450
Bredde (mm)	550
Højde (mm)	745
Skorstenstilslutning (mm)	150
Tankindhold (liter)	51
Pumpetryk (bar)	12
Indstilling af luftspjæld	2

Installationsvejledning

Generelle instruktioner

- Varmekanonnen må kun betjenes af personer med kendskab til udstyret. Producentens instruktioner skal altid følges.
- Varmekanonnen skal installeres og betjenes sådan at folk ikke udsættes for fare pga. udstødningssgasser, fra den varme udblæsningsluft og på en sådan måde at der ikke opstår brandfare.
- Det er forbudt at installere varmekanonnen i omgivelser med let antændelige materialer, brandbare produkter eller på steder med eksplosionsfare.
- Hvis en varmekanon med **indirekte** forbrænding anvendes i et lukket rum, sørg da for at der er mindst 10m³ / kW strømtilførsel og at der er en konstant naturlig luftcirkulation gennem vinduer og døre. For at sikre god forbrænding, sørg da for mindst 80m³/t luft flow udefra.
- Hvis niveauet af skadelige substanser er under standard grænserne og O₂ indholdet er mindst 17% er der ingen sundhedsskadelig risiko i arbejdsområdet.
- Følg altid alle gældende regler for brandsikkerhed. Sørg til enhver tid for at holde de følgende sikkerhedsafstande til materiale eller genstande i varmekanonens omgivelser:

Afstand til siden:	0,60 m	Afstand til luftindsugning (bag):	0,60 m
Afstand over varmekanonnen:	1,50 m	Afstand til varmluftafgang (front):	3,00 m

- Gulve og lofter i det rum, som skal opvarmes, skal være lavet af brandsikkert materiale.
- Indsugning og udblæsning må aldrig blokeres.
- Varmekanonnen skal opstilles på et stabilt og plant gulv og skal stå så den ikke kan vælte.
- Det er forbudt at forbinde en varmekanon med direkte forbrænding til luftkanaler.

Vedligeholdelse og eftersyn

Afhængigt af under hvilke forhold varmekanonen bruges, skal udstyret efterses af fagmand én gang årligt.

Varmekanonen skal altid efterses for fejl og mangler forud for hver opstart.

Brugsanvisning

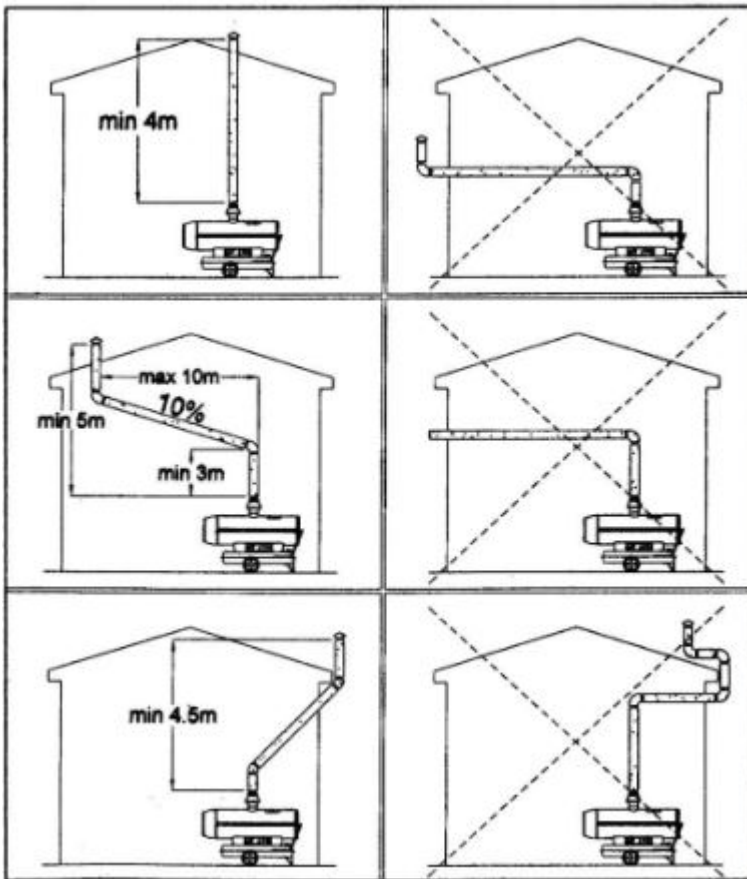
Opstart

- Varmekanonen er fra fabrikken indstillet til at køre uden rumtermostat.
- Skulle man ønske at anvende termostat (remote) fjernes beskyttelsesdækslet over termostattilslutningen og termostatstikket tilsluttes.
- Påfyld anbefalet brændstof.
- Sæt ledningen i et 220V – 50Hz enkelt-faset jordforbundet stik. Den grønne lampe 1 vil nu indikere, at der er strøm til varmekanonen.
- Lampe 2 over-heat lyser når fjerntermostaten har nået den indstillede temperatur og varmekanonen er stoppet med at varme.



1. Kontrollampe (grøn)
2. Indikator for overophedning
3. Indikator for fejlfunktion
4. Reset-knap
5. hovedafbryder knap (strøm)
6. Tænd/sluk-knap (varme)
7. Termostattilslutning

- **ADVARSEL: VARMEKANONEN SKAL HAVE JORDFORBINDELSE**
- Hvis der anvendes fjerntermostat, tænd/sluk-knap 5 og 6 på ON. Og indstil den ønskede temperatur på termostaten, varmekanonen vil nu slukke når den ønskede temperatur er nået, og over-heat lampen 2 vil lyse.
- Bruges varmekanonen uden fjerntermostat tændes der for hovedkontakten 5 og startkontakten 6. skal varmekanonen slukkes, slukkes først på kontakt 6 og efterkølingen vil køre i ca. 2 min, derefter kan der slukkes på hovedafbryderen.
- Forbind varmekanonen til en skorsten eller til et skorstensrør for at lede røgen ud i det fri. For at sikre, at der er et træk i skorstenen (mindst 0,1 mbar) skal skorstenen have et stigende forløb. Undgå bøjninger og knæk i de første 3 meter af skorstenen. Skal varmekanonen anvendes i lukkede rum uden afledning henvises der til afsnittet



Manuel genindkobling

Varmekanonen er udstyret med en reset knap til manuel genindkobling. Hvis udstyret blokeres på grund af en fejl, lyser den røde kontrollampe (3). Tryk på reset-knappen (4). for at genstarte. Se også afsnittet "Fejlfinding".

Varmekanonen er desuden også udstyret med en sikkerhedstermostat med manuel genindkobling. Den er monteret på brændkammeret, som man kan få adgang til gennem varmekanonens inspektionspanelet. Hvis sikkerhedstermostaten aktiveres, skal stikket tages ud af stikkontakten før inspektionspanelet åbnes. Termostaten genindkobles ved at trykke på den centrale knap på termostaten.

Slukning af udstyret

Når varmekanonen skal stoppes, sættes kontakten 6 på OFF og forbrændingen vil standse. Blæseren bliver dog ved med at køre nogen minutter for at afkøle brænderen. Varmekanonen stopper automatisk når temperaturen er faldet tilstrækkeligt. Først herefter kan stikket tages ud af stikkontakten.

Tag aldrig varmekanonen ud af stikket for at slukke den, når den er i drift, Den store mængde restvarme kan beskadige varmekanonen eller aktivere sikkerhedstermostaten så det bliver nødvendigt at foretage en manuel genindkobling.

Vedligeholdelse

Før der foretages nogen form for vedligeholdelse, skal varmekanonen tages ud af strømstikket.

Vedligeholdelse skal udføres af kvalificeret person.

For at sikre optimal forbrænding og en lang levetid, skal der mindst én gang årligt foretages en komplet rengøring af varmekanonen og en kontrol af dens funktioner.

Med regelmæssige mellemrum skal følgende rengøres:

- Oliedysen og tilhørende filter.
- Oliepumpens filter.
- Brændstoffilterindsats.
- Tændelegtroderne.
- Ventilatorvinger.
- Udstyret indvendige overflader (ved hjælp af trykluft).

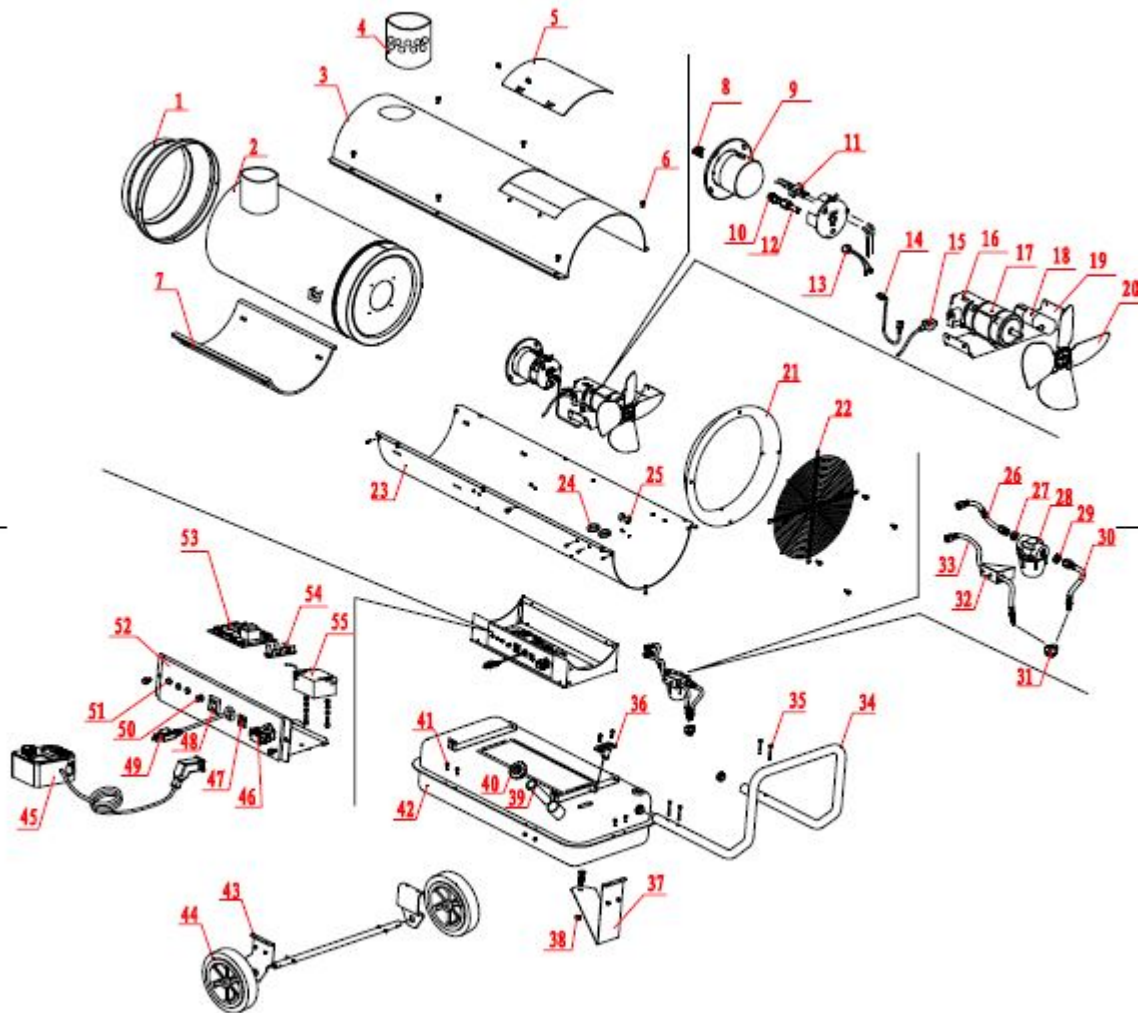
Med regelmæssige mellemrum skal følgende kontrolleres:

- Kablet og dets tilslutninger.
- Oliefilteret. Udskift om nødvendigt.

Fejlfinding

Problem	Årsag	Løsning
Varmekanonen starter ikke.	Ingen strøm.	Kontroller hovedafbrydereb og el-forsyningen.
	Netkablet defekt.	Tjek og få evt. kablet udskiftet af fagmand.
	Sprunget sikring.	Tjek og udskift hvis nødvendigt.
	Rumtermostat indstillet for lavt.	Indstil termostaten til højere temperatur.
	Termostatudtagets beskyttelsehætte er ikke monteret.	Monter beskyttelsehætten.
	Sikkerhedstermostaten har stoppet varmekanonen.	Tryk på sikkerhedstermostaten så den genindkobles.
Varmekanonen starter, flammen antændes men varmekanonen går herefter i lockout.	Fotocellen er snavset eller defekt.	Rengør eller udskift fotocellen.
	Defekt printplade.	Udskift printplade.
Varmekanonen starter, flammen antændes ikke og varmekanonen går herefter i lockout.	Tilstoppet dyse.	Rengør eller udskift.
	Fotocellen opfanger lyssignal udefra i tændingsfasen.	Fejlkilder kan være sollys, elpærer etc.
	Defekt printplade.	Udskift printplade.
	Ingen brændstof.	Påfyld.
	Tændenhed defekt eller elektroder snavsede eller forkert afstand på elektroder.	Rengør elektroderne, kontakt om nødvendigt fagmand.
Varmekanonen starter men forbrændingen er ikke tilfredsstillende.	Snavset eller tilstoppet dyse.	Rengør eller udskift.
	Tilstoppet oliefilter.	Rengør eller udskift.
	Utæthed i olieledning.	Tjek og udskift om nødvendigt.
	For lavt tryk i oliepumpen.	Kontakt fagmand.
	Utilstrækkelig luft til forbrænding.	Kontroller at der er tilstrækkelig frisklufttilførsel til rummet.
	Defekt ventilator.	Kontakt fagmand.
Varmekanonen slukker pga. sikkerhedstermostaten.	Udstyret overopheder.	Kontakt fagmand.
	Defekt sikkerhedstermostat,	Kontakt fagmand.

Splittegning

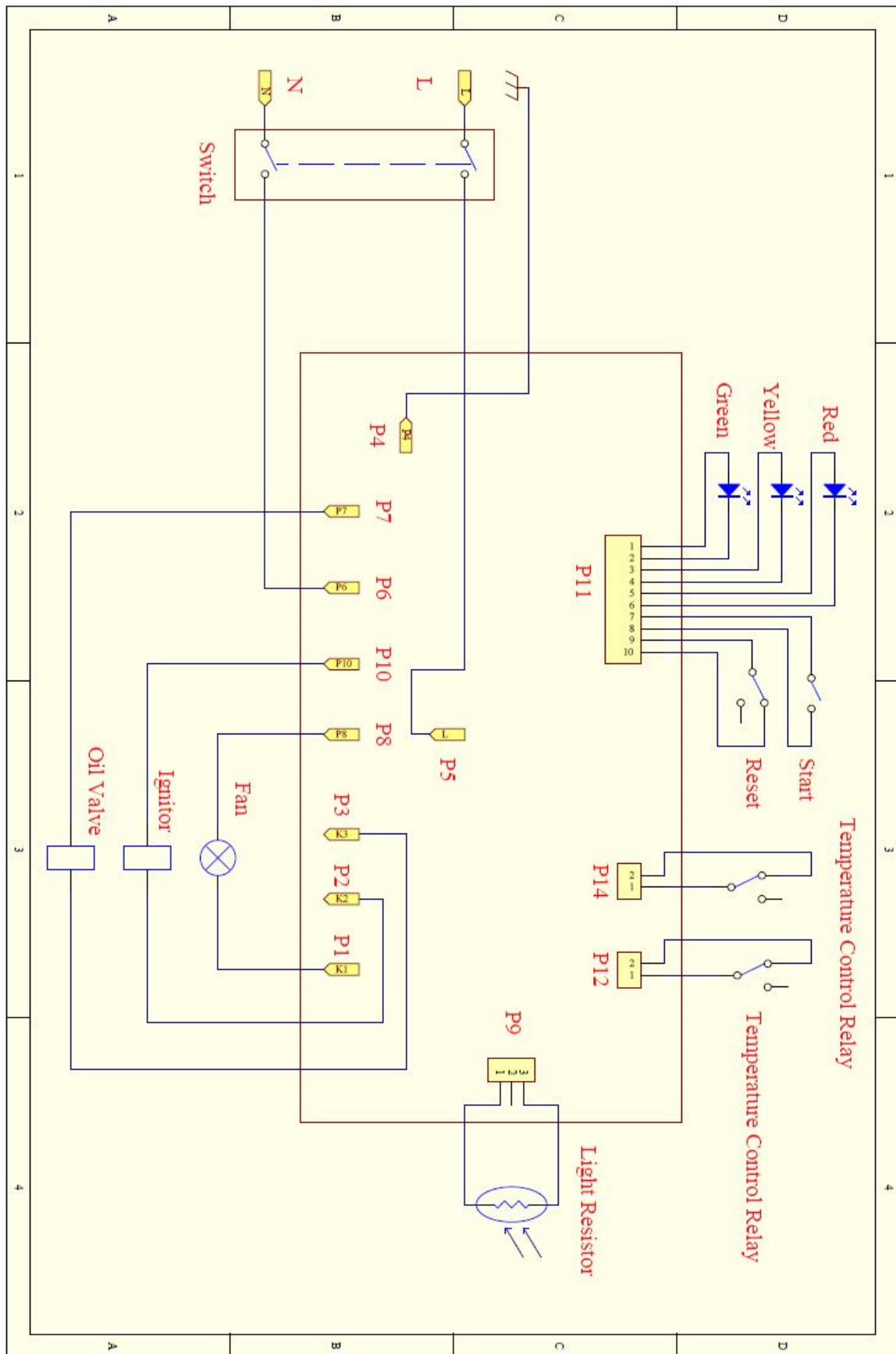


MARS-55H 爆炸图

Komponentliste

Nr.	Beskrivelse	Antal	Nr.	Beskrivelse	Antal
1	Front skærm	1	29	Møtrik G8/3	1
2	Rørsamling	1	30	Slange 2	1
3	Overskærm	1	31	Møtrik	1
4	Ydre skorsten	1	32	Oliefilter support	1
5	Vinduespanel	1	33	Slange 3	1
6	Skrue M6x16	20	34	Håndtag	1
7	Termisk ledeplade	1	35	Skrue M5*45	4
8	Varmebeskyttelse	1	36	Oliepind	1
9	Induceret luft cylinder	1	37	Fod	1
10	Dyse Ø1.25 60°	1	38	MøtrikM20	1
11	Tændelektrode	1	39	Oliefilter skærm	1
12	Spray stente	1	40	Tankdæksel	1
13	Fotocelle	1	41	Skrue M5*20	6
14	Slange 0	1	42	Brændstoftank	1
15	Strømlledning til pumpe	1	43	Hjulbeslag	1
16	Oliepumpe	1	44	Hjul	2
17	Motor	1	45	Rumtermostat	1
18	Kondensator	1	46	Stik til termostat	1
19	Motor støtte	1	47	Omskifterkontakt	1
20	Ventilator	1	48	ON/OFF kontakt	1
21	Bagerste hætte	1	49	Ledning	1
22	Skærm	1	50	Reset kontakt	1
23	Nedre skærm	1	51	Indikator lampe	3
24	Gummigennemføring Ø25	2	52	Terminal kasse	1
25	Gummigennemføring Ø20	2	53	Printplade	1
26	Slange 1	1	54	Jordbeslag	1
27	Brystnippel	2	55	Højspændingstænding	1
28	Oliefilter	1			

EI-diagram



EU overensstemmelseserklæring

EU OVERENSSTEMMELSESERKLÆRING			
EU – importør:	P. Lindberg A/S Sdr. Ringvej 1 6600 Vejen Tlf.: 70212626 E-mail: salg@p-lindberg.dk CVR: 25903110 www.p-lindberg.dk		
Erklærer herved at følgende maskine:	Varmekanon PL varennummer 90 55 763		
Type / model:	MARS – 55H		
Er i overensstemmelse med følgende direktiver:	2014/35/EEC (Lavspændingsdirektivet)		
Anvendte standarder og normer:	EN 13842:2004		
Dato og ansvarlig underskrift:	Vejen d. 09-08-2017 P. Lindberg A/S  Erik T Laursen Direktør		

Vi forbeholder os ret til uden foregående varsel at ændre de tekniske parametre og specifikationer for dette produkt.