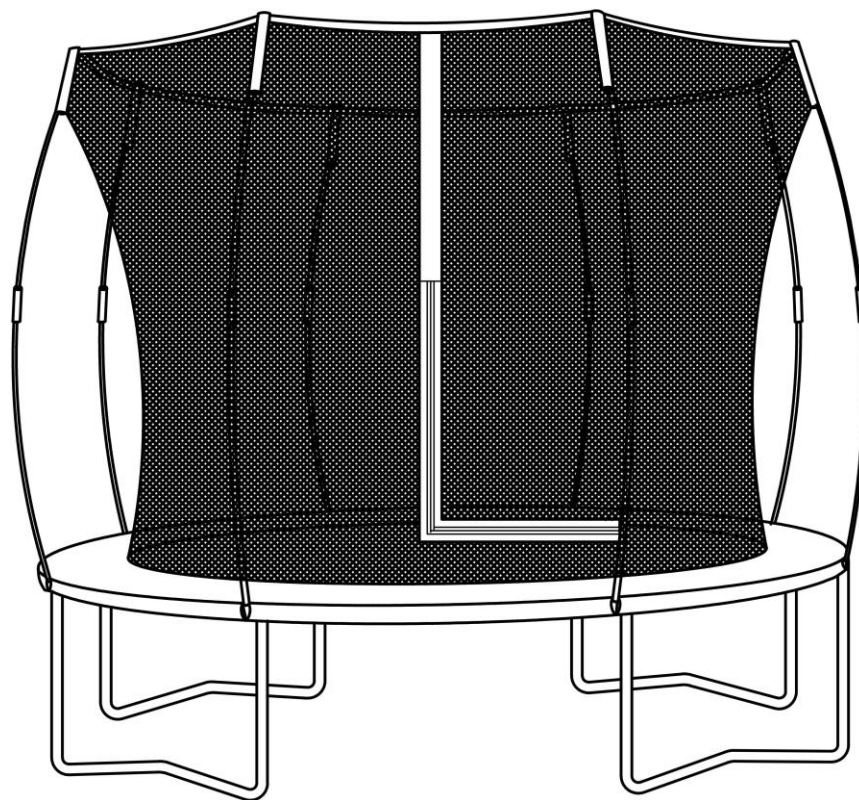


HUS & FRITID



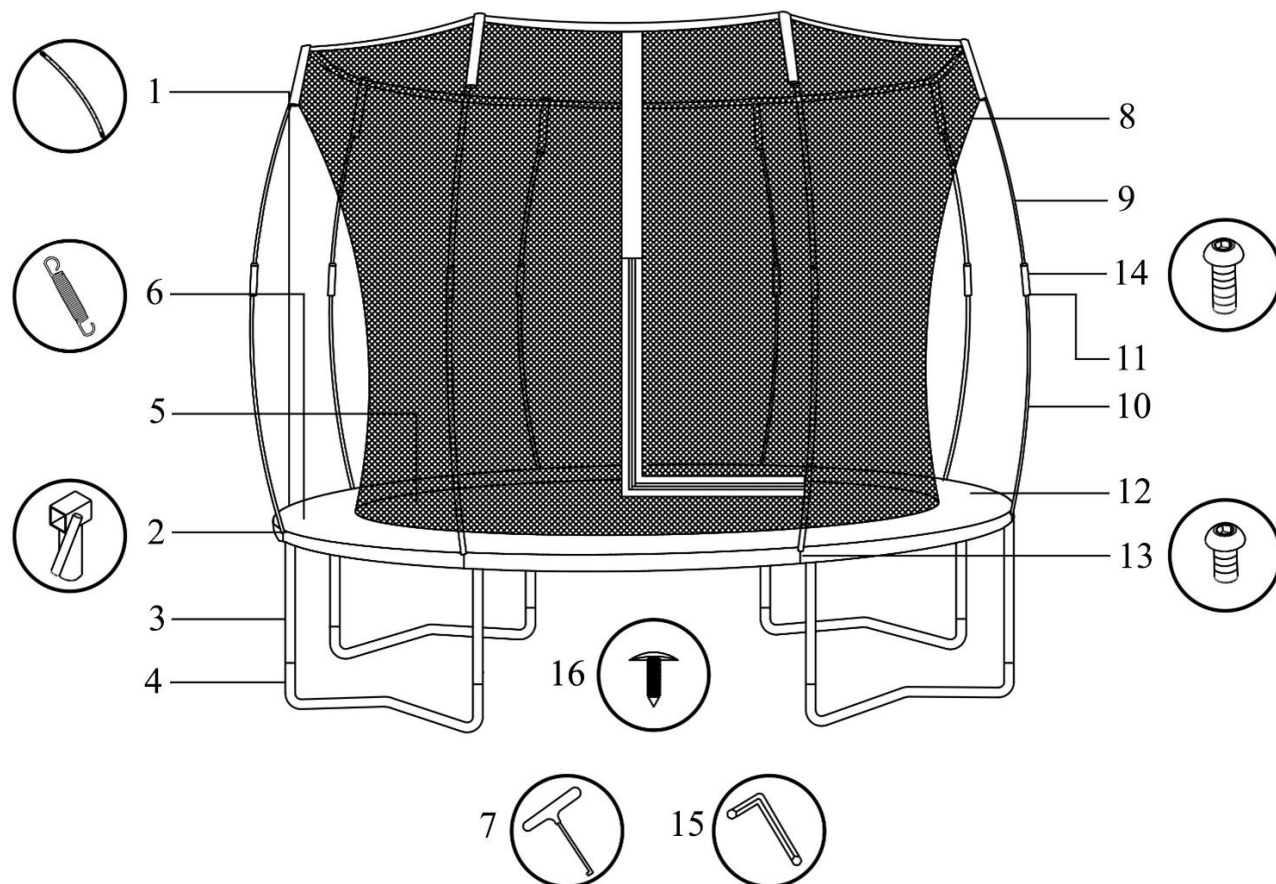
# LEJUMP STUDSMATTA

STOR, RUND



Reservdelskatalog till  
9063227

02.05.2023 (V1)



| Pos   | Art.    | Varunamn                           | Item name                   | Antal / qty |
|-------|---------|------------------------------------|-----------------------------|-------------|
| 1     | 9066637 | Ramrör                             | Frame tube                  | 8           |
| 2 + 3 | 9066640 | Anslutningsskarv och vertikalt rör | T-tube connector and tube   | 8           |
| 3     | N/A     | Vertikalt rör                      | Upright tube                | 8           |
| 4     | 9066638 | W-format ben                       | W-tube (leg)                | 4           |
| 5     | 9063237 | Hoppduk                            | Jumping mat                 | 1           |
| 6     | 9066636 | Paket med fjädrar, 40 st           | Spring                      | 2           |
| 7     | N/A     | Fjädersverktyg                     | Spring tool                 | 1           |
| 8     | 9063238 | Skyddsnet                          | Safety net                  | 1           |
| 9     | 9063239 | Glasfiberstav, topp                | Upper fiberglass pole       | 8           |
| 10    | 9063240 | Glasfiberstav, botten              | Lower fiberglass pole       | 8           |
| 11    | 9063241 | Montagedel för stavar              | Pole connector              | 8           |
| 12    | 9063242 | Kantmatta                          | Frame pad                   | 1           |
| 13    | N/A     | M6x8 skruv                         | M6x8 screw                  | 8           |
| 14    | N/A     | M6x6 skruv                         | M6x6 screw                  | 8           |
| 15    | N/A     | Insexnyckel                        | Spanner                     | 1           |
| 16    | 9067660 | Stängningsfäste, 1 set (16 st)     | Locking buckle set (16 pcs) | 1           |

Vi förbehåller oss rätten att ändra de tekniska parametrarna och specifikationerna för denna produkt utan föregående meddelande