

D

Original

Bedienungsanleitung

---

**P.Lindberg**

Artikelnr.: 9053159

## Holzspalter Smart-Splitter®



**P-Lindberg GmbH - Flensburger Str. 3 - D-24969 Großenwiehe**

**Tel. 03222/1097-888 Fax. 03222/1097-900**

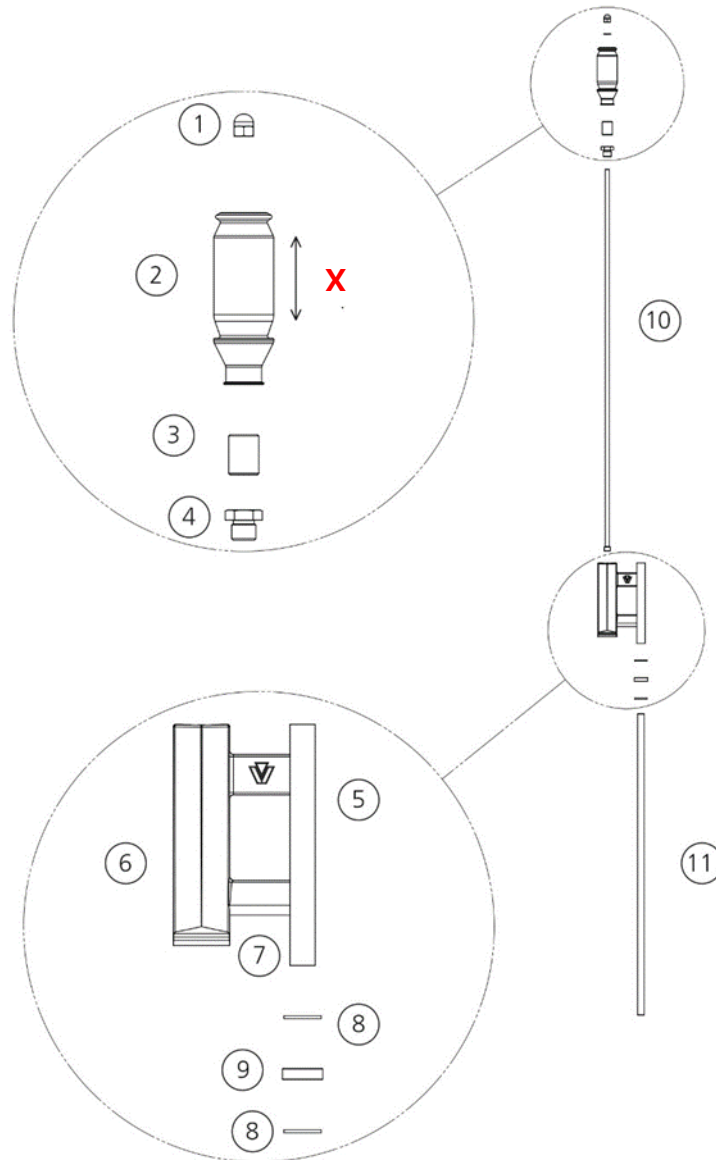
**[www.p-lindberg.de](http://www.p-lindberg.de)**

## Holzspalter - Artikelnr. 9053159

**Beschreibung:** Zum Spalten von Holz

**Einsatzbereiche:** Besonders gut zum Spalten von Holz geeignet

### Übersichtszeichnung:



### Komponenten:

#1	Stopfmutter	#7	Splintmesser
#2	Hammer	#8	Scheibe, Stahl
#3	Kunststoffbuchse	#9	Scheibe, Gummi
#4	Mutter	#10	Hammerführung
#5	Griff	#11	Führung
#6	Axt		

### **Sicherheitsanweisungen:**

#### **Risiko für Schneide- und Quetschverletzungen.**

Verwenden Sie bei der Montage und der Verwendung des Holzspalters Sicherheitshandschuhe.

Der Holzspalter besitzt zwei scharfe Kanten – eine unter der Axt, eine weitere unter dem Splintmesser. Verwenden Sie zum Anheben der Axt nur die angezeigten Griffe – siehe Übersichtszeichnung auf der vorigen Seite.

Halten Sie niemals den Klotz fest, wenn der Hammer von der Axt angehoben wird. Der Hammer muss stets mit beiden Händen angehoben werden.

Halten Sie die Hände innerhalb der Markierungen am Hammer. Halten Sie die Finger geschlossen. In der Übersichtszeichnung ist mit Pfeil und rotem Kreuz markiert, wo man die Hände haben darf.

Lassen Sie den Hammer aus, wenn er mindestens 20 cm über der Axt ist.

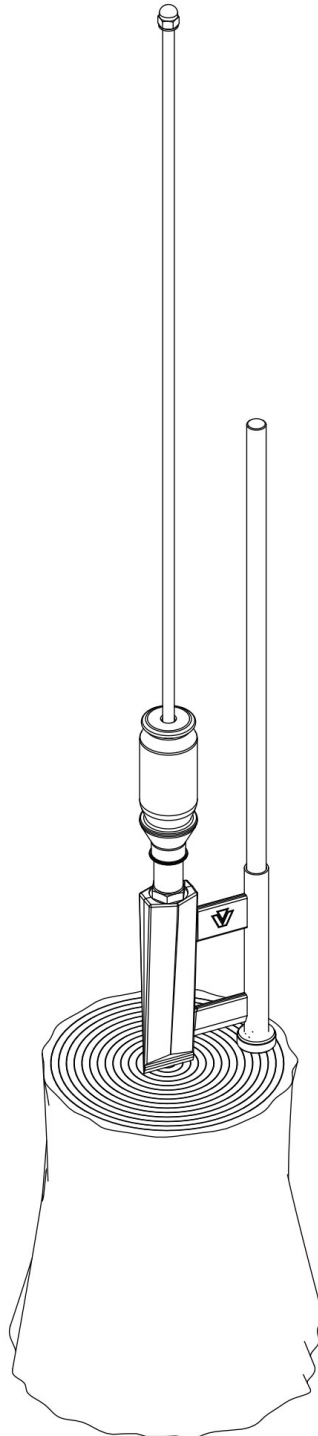
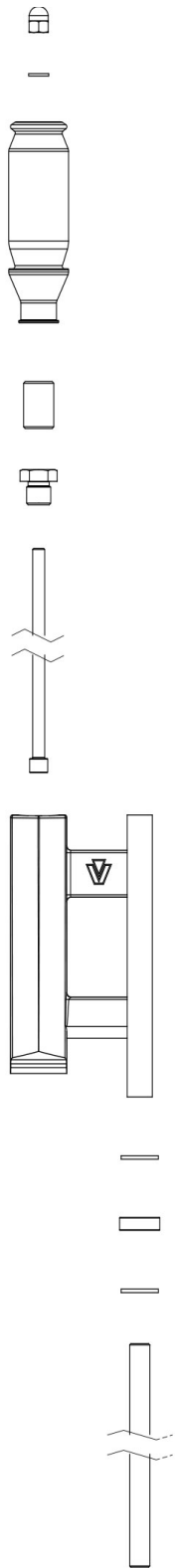
#### **Risiko für wegspringende Holzstücke und Lärm. Verwenden Sie Sicherheitsbrillen und Gehörschutz.**

Personen, welche den Holzspalter bedienen, müssen mindestens 16 Jahre alt sein und die Bedienungsanleitung verstanden haben. Vergewissern Sie sich, dass Unbefugte den Holzspalter nicht verwenden. Heben Sie das Axtelement aus der Führung, wenn der Holzspalter ohne Aufsicht stehen gelassen wird.

- Die max. erlaubte Holzlänge beträgt 55 cm.  
Die empfohlene Holzlänge beträgt 40 cm.
- Der Holzspalter muss auf einer ebenen und festen Unterlage platziert werden
- Die Führung muss fest und straff im Loch sitzen.
- Wird der Spaltblock transportiert, muss zuerst das Axtelement von der Führung abgenommen werden.

**Hebeanleitung, Axtelement:** Verwenden Sie Schutzhandschuhe. Heben Sie mit der einen Hand an der Führung, mit der anderen Hand am Griff des Axtelements. Halten Sie die scharfen Kanten der Axt weg vom Körper.

## Montage:



Verwenden Sie einen Spaltblock, der 35 cm hoch ist und einen Durchmesser von mindestens 35 cm hat.

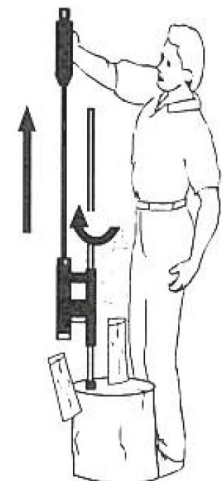
1. Bohren Sie ein Loch mit 20 mm Durchmesser mit dem mitgelieferten Bohrer in den Spaltblock. Das Loch muss 8 cm von der Kante des Spaltblocks entfernt und 12 cm tief sein.
2. Vergewissern Sie sich, dass Mutter, Kunststoffbuchse und Hammer, wie in der Abbildung angezeigt, korrekt an der Hammerführung montiert sind, und dass die Stoppmutter richtig am Ende der Hammerführung angebracht worden ist.
3. Schrauben Sie die Mutter auf die Axt und ziehen Sie sie gut fest.
4. Stecken Sie die Führung in das vorgebohrte Loch im Spaltblock, und stecken Sie die Scheiben wie in der Abbildung angezeigt auf die Stange.  
TIPP: Verkeilen Sie die Führung im Loch, sodass diese ganz fest sitzt.
5. Halten Sie die Führung und den Griff der Axt, und lassen Sie die Axt an der Führung heruntergleiten.

## **Bedienungsanleitung:**

**Lesen Sie die Warnvorschriften und halten Sie sich an die Regeln bezüglich der Sicherheitsausrüstung**

## **Spalten von Holz (siehe Abbildung auf der nächsten Seite):**

1. Heben Sie die Axt am Griff an und legen Sie den Klotz unter die scharfe Kante der Axt.
2. Halten Sie den Hammer fest. Die Hände müssen innerhalb des angezeigten Bereichs am dicksten Teil des Hammers gehalten werden. Siehe Übersichtszeichnung.
3. Heben Sie den Hammer und werfen Sie ihn nach unten. Lassen Sie den Hammer rechtzeitig los, bevor er die Axt trifft. Falls notwendig, wird der Schritt 3 so lange wiederholt, bis der Klotz entzweigehackt ist.



## **Brennholz:**

1. Platzieren Sie den Klotz unter dem Spaltmesser.

2. Heben Sie den Hammer mit beiden Händen an und werfen Sie ihn nach unten auf die Axt.

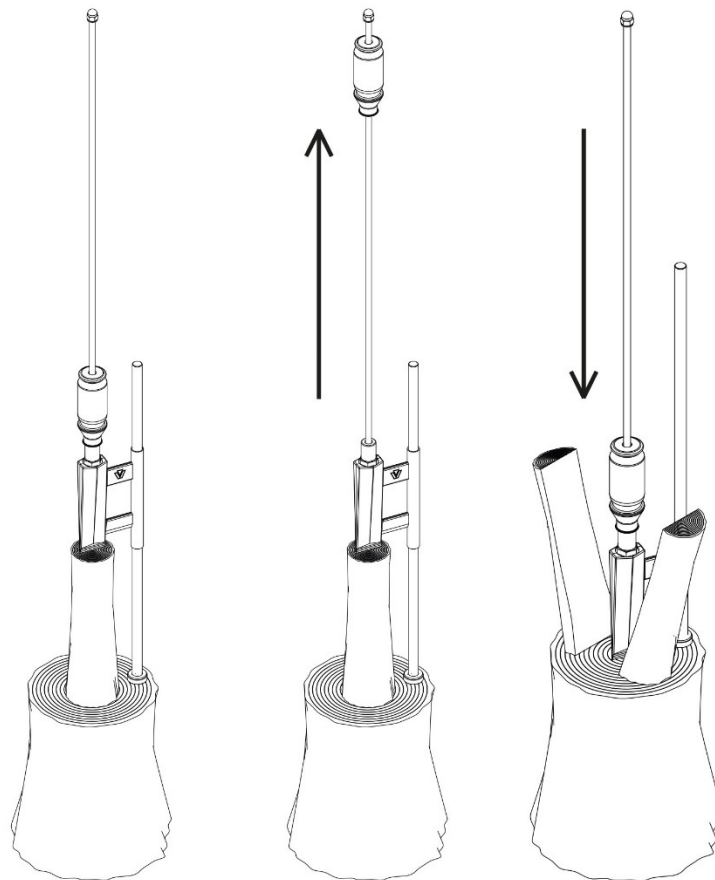
### Falls sich die Axt verkeilt:

Falls sich die Axt verkeilt, ohne dass das Holz gespalten wird:

1. Nehmen Sie den Hammer mit beiden Händen.
2. Schlagen Sie den Hammer nach oben gegen die Stopfmutter der Führung, bis sich die Axt löst.

TIPP: Wenn Sie nicht ganz hinaufkommen, kann die Axt mit dem Klotz auch um 180 Grad gedreht werden, sodass der Klotz aus dem Spaltblock fällt. Auf diese Weise wird gleichzeitig die Führung abgesenkt.

Wichtig: Die Kunststoffbuchse ist ein Verschleißteil, das nach einem gewissen Zeitraum in Verwendung ausgetauscht werden muss. Verwenden Sie den Holzspalter niemals ohne Kunststoffbuchse, da dies ansonsten zu Lärm und Schäden an der Axt führt.



**Technische Daten:**

Gesamtlänge:	140 cm
Gesamtgewicht:	9,5 kg
Max. erlaubte Holzlänge:	55 cm
Max. erlaubte Holzdicke:	50 cm
Mitgelieferter Bohrer:	20 mm

Wir behalten uns das Recht vor, ohne vorherige Information technische Parameter oder Spezifikationen für dieses Produkt zu ändern.