

DA  
Original  
Brugsanvisning

---

**P-Lindberg**

Varenr.: 9069225

ATV Loncin  
XWOLF 700



Læs denne brugsanvisning grundigt inden maskinen tages i brug. Den indeholder vigtig sikkerhedsinformation. Denne ATV bør ikke anvendes af personer under 16 år.

Sdr. Ringvej 1 - 6600 Vejen - Tlf. 70 21 26 26 - Fax 70 21 26 30  
[www.p-lindberg.dk](http://www.p-lindberg.dk)

21-11-2024

## Loncin ATV XWOLF 700 - varenr. 9069225

**Beskrivelse:** 4-hjulstrukket ATV med en 686cc motor, CVT gear, L/H/N/R/P. Monteret med kuglebolt.

**Anvendelsesområder:** Kan indregistreres i DK.

**Tilsligtet anvendelse:** Produktet må kun anvendes som beskrevet i brugsanvisningen – al anden anvendelse betragtes som forkert.

## INDHOLD

FORORD .....	5
TEKNISKE SPECIFIKATIONER.....	8
SIKKERHEDSINFORMATION.....	9
PLACERING OG GENNEMGANG AF SIKKERHEDSMÆRKATER.....	14
BESKRIVELSE OG IDENTIFIKATION AF KØRETØJET .....	19
REGISTRERING AF KØRETØJETS ID (VIN)- OG MOTORNUMMER .....	19
BESKRIVELSE AF KØRETØJETS KOMPONENTER .....	21
FUNKTIONER.....	24
INSTRUMENTER OG INDIKATORER .....	24
12 V STRØMUDTAG .....	24
HOVEDKONTAKT/TÆNDING .....	24
MULTIFUNKTIONSDISPLAY.....	25
INDSTILLINGER OG JUSTERING AF DISPLAY .....	27
MULTIFUNKTIONSHÅNDTAG .....	28
LYSKONTAKT .....	29
OVERRIDE-KONTAKT.....	29
STARTKONTAKT .....	30
KONTAKT TIL BLINKLYS .....	30
MOTORSTOPKONTAKT .....	31
BETJENINGSELEMENTER PÅ HØJRE HÅNDTAG.....	31
MEKANISK FARTBEGRÆNSER .....	32
FORRESTE BREMSE .....	32
HÅNDTAG TIL HYDRAULISK PARKERINGSBREMSE .....	33
KONTAKT TIL FIREHJULSTRÆK (4WD).....	33
GASHÅNDTAG.....	34
BREMSEPEDAL.....	35
BAGAGEBÆRERE.....	36
BRÆNDSTOFHANE .....	37

BRÆNDSTOFTANK .....	37
SÆDER .....	39
GEARSKIFTE .....	40
12V-UDTAG OG USB-STIK .....	40
STRØMSTIK TIL ANHÆNGER .....	41
ELEKTRISK SPIL.....	41
GENERELLE SIKKERHEDSFORANSTALTNINGER VED BRUG AF SPIL.....	41
KONTROL FØR START .....	42
TJEKLISTE .....	42
BREMSER .....	44
BRÆNDSTOF .....	44
MOTOROLIE.....	44
KONTAKTER .....	45
SAMLINGER .....	45
DÆK .....	45
SÅDAN MÅLES DÆKTRYK.....	46
SÅDAN MÅLES SLIDBANEDYBDE .....	46
GASHÅNDTAG.....	46
DRIFT.....	47
START PÅ KOLD MOTOR .....	47
GEARSKIFTE .....	48
START OG ACCELATION .....	48
AFTAGNING AF FART .....	49
TILKØRSEL AF MOTOR .....	50
PARKERING .....	50
LASTNING OG BUGSERING .....	50
KØRSEL PÅ ATV .....	53
LÆR DIN ATV AT KENDE FØR KØRSEL .....	53
KØR FORSIGTIGT OG BRUG GOD DØMMEKRAFT .....	54
UDSTYR.....	55
EFTERSYN FØR START .....	57
BUGSERING OG TILBEHØR.....	58
KØRSEL .....	58
UDSTØDNINGSSYSTEMET .....	59
VÆR FORSIGTIG VED KØRSEL .....	59
SVING MED ATV.....	61
KØRSEL OP AD BAKKE .....	62

KØRSEL NED AD BAKKE.....	63
KØRSEL PÅ TVÆRS AF SKRÅNING.....	64
KØRSEL GENNEM LAVT VAND .....	65
KØRSEL I HÅRDT TÆRRÆN.....	66
UDSKRIDNING OG GLIDNING.....	66
KØRETEKNIK .....	67
VEDLIGEHOLDELSE OG JUSTERING .....	68
BRUGSANVISNING OG VÆRKTØJ.....	68
VEDLIGEHOLDELSPLAN, UDSØDNINGSSYSTEMET .....	68
VEDLIGEHOLDELSPLAN, GENERELT OG SMØRING.....	69
MOTOROLIE OG OLIEFILTER .....	71
KONTROL AF MOTOROLIENIVEAU .....	71
UDSKIFTNING AF MOTOROLIE OG FILTER.....	72
INSPEKTION AF OLIESTAND BAGTØJ.....	75
OLIESKIFT, BAGTØJ .....	75
KØLESYSTEM.....	78
TÆNDRØR, EFTERSYN.....	80
RENGØRING AF LUFTFILTER .....	82
JUSTERING AF VENTILSPILLERUM.....	84
GNISTFANGER.....	84
SERVICERING AF GEARSKIFTE .....	87
REMDREVET TRANSMISSION (CVT) .....	88
EFTERSYN AF BREMSER .....	90
KABLER, EFTERSYN OG SMØRING.....	91
AFMONTERING AF HJUL.....	92
MONTERING AF HJUL.....	92
UDSKIFTNING AF SIKRING.....	92
FEJLFINDINGSSKEMA.....	93
RENGØRING OG OPBEVARING.....	94
RENGØRING.....	94
Rengøringsproces for gnistfangere .....	94
OPBEVARING .....	95
SERVICEREGISTRERING .....	96

## FORORD

Denne manual indeholder vigtige sikkerhedsoplysninger. Den giver oplysninger om særlige teknikker og færdigheder, der er nødvendige for at køre dette køretøj. Den indeholder også oplysninger om betjening og nødvendige vedligeholdelsesprocedurer, der skal udføres sikkert.

### VIGTIGE SIKKERHEDSANVISNINGER:

- VÆR OPMÆRKSOM PÅ FORSİGTIGHEDS- OG ADVARSELSMÆRKATERNE PÅ DENNE ATV.
- LÆS DENNE MANUAL, FØR DU BETJENER DENNE ATV. SØRG FOR, AT HAVE FORSTÅET ALLE INSTRUKTIONER. HUSK OGSÅ ALLE OPLYSNINGER, MENS ATVEN BETJENES.
- PERSONER UNDER 16 ÅR BØR ALDRIG FÅ LOV TIL AT KØRE PÅ ATVEN.
- OPBEVAR DENNE BRUGSANVISNING I DEN VANDTÆTTE PLASTPOSE OG I DET RUM, DER FØLGER MED DIN ATV.
- HVIS ADVARSLERNE I DENNE MANUAL IKKE FØLGES, KAN DET RESULTERE I ALVORLIG PERSONSKADE ELLER DØD.
- TAG ALDRIG EN PASSAGER MED PÅ DENNE ATV.

### VIGTIG MEDDELELSE TIL FORÆLDRE OG VOKSNE

- DENNE ATV ER IKKE LEGETØJ.
- SØRG FOR AT HAVE FORSTÅET INSTRUKTIONERNE OG ADVARSLERNE I DENNE VEJLEDNING, FØR DU LADER DIT BARN KØRE PÅ DENNE ATV. VÆR DEREFTER SIKKER PÅ, AT DIT BARN FORSTÅR OG VIL FØLGE ANVISNINGERNE.
- DENNE ATV MÅ KUN BETJENES UNDER DIREKTE OPSYN AF EN VOKSEN.
- OVERSKRID ALDRIG DINE KØREEGENSKABER.
- DENNE ATV KAN VÆRE FARLIG AT KØRE PÅ, UNDGÅ FOR HØJ HASTIGHED, ASFALTEREDE OVERFLADER, SKARPE SVING OG UJÆVNT TERRÆN.
- VOKSNE BØR JUSTERE GASHÅNDTAGET TIL LANGSOMMERE HASTIGHEDER.
- KØR ALDRIG PÅ DENNE ATV UNDER DÅRLIGE LYSFORHOLD.
- BØRN HAR FORSKELLIGE FÆRDIGHEDER. NOGLE BØRN ER MÅSKE IKKE I STAND TIL AT BETJENE EN ATV SIKKERT. FORÆLDRE BØR KUN TILLADE FORTSAT BRUG, HVIS DE VURDERER, AT BARNET HAR EVNEN TIL AT BETJENE ATVEN SIKKERT.

Når du ser de symboler, der er vist nedenfor, skal du følge deres instruktioner. Følg altid sikre drifts- og vedligeholdelsespraksis.



### ADVARSEL

FARE

Manglende overholdelse af advarsler.

HVAD DER KAN SKE

ADVARSLER identificerer særlige instruktioner eller procedurer, som, hvis de ikke følges korrekt, kan resultere i alvorlig personskade eller død.

SÅDAN UNDGÅS FAREN

Læs alle ADVARSLER i denne manual omhyggeligt og for din sikkerheds skyld skal du følge deres instruktioner.



### FORSIGTIG

Dette advarselssymbol angiver særlige instruktioner eller procedurer, som, hvis de ikke overholdes nøje, kan resultere i beskadigelse eller ødelæggelse af udstyret.



### BEMÆRK

Dette symbol angiver punkter af særlig særlig interesse for en mere effektiv og bekvem betjening.

HVIS ADVARSLERNE I DENNE VEJLEDNING IKKE FØLGES, KAN DET RESULTERE I ALVORLIG PERSONSKADE ELLER DØD.

### VIGTIG MEDDELELSE

Dette køretøj er designet og fremstillet til off-road brug. Det er ulovligt og ikke sikkert at køre med dette køretøj på offentlige veje, gader og motorveje.

Læs denne manual omhyggeligt og fuldstændigt, før ATVen tages i brug.

Den indeholder vigtige sikkerhedsoplysninger. Betjen aldrig ATVen uden ordentlig instruktion.

. Lad aldrig et barn under 16 år køre på denne ATV. Anvendes ATVen af børn under 16 år kan det føre til alvorlig personskade eller død for barnet. Selv unge, der starter i en alder af 16 år, har ikke nødvendigvis de færdigheder, evner eller den dømmekraft, der er nødvendig for at betjene ATVen sikkert. Derfor skal unge der er fyldt 16 år, være under opsyn af en voksen.

Sørg altid for at overholde alle gældende love og retningslinjer, vis hensyn til miljøet og respektere andre menneskers rettigheder.

Denne brugsanvisning er udarbejdet for at gøre ejeren/brugeren af et nyt køretøj bekendt med køretøjets forskellige betjeningslementer, vedligeholdelse og sikre betjeningsinstruktioner. Den er uundværlig for korrekt brug af produktet.

Oplysningerne i dette dokument er korrekte på udgivelsestidspunktet. Leverandøren fastholder dog retten til løbende forbedring af sine produkter uden at pålægge sig selv nogen forpligtelse til at installere dem på tidligere fremstillede produkter. På grund af sene ændringer kan der forekomme forskelle mellem det fremstillede produkt og beskrivelserne og/eller specifikationerne i denne vejledning. Leverandøren forbeholder sig ret til når som helst at stoppe eller ændre specifikationer, design, funktioner, modeller eller udstyr uden at pådrage sig nogen forpligtelse. Denne betjeningsvejledning bør følge med køretøjet, når det sælges.

## TEKNISKE SPECIFIKATIONER

Gear:	CVT, L/H/N/R
Bremser:	Hydrauliske skivebremser
Parkeringsbremse:	Hydralisk
Kraftoverførsel:	Kardan
Foraksel:	Med planetgear differentiale
Forhjulsophæng:	Dobbelte A-arme m. støddæmper
Baghjulsophæng:	Dobbelte A-arme m. uafhængig bagaksel
Elektronisk servostyring (EPS):	Ja
Forhjul:	26 x 9-12
Baghjul:	26 x 10-12
Fælg:	Aluminium
Mål:	L2.220 x B1.190 x H1.380 mm
Tørvægt:	410 kg
Sporvidde:	1.300 mm
Akselafstand:	1.480 mm
Venderadius:	3.750 mm
Frihøjde:	280 mm
Sædehøjde:	890 mm
Cylindervolumen:	686 ccm
Motortype:	1 cylinder, 4-takt
Boring x slaglængde:	102x84 mm
Kompressionsforhold:	9,7 : 1
Elektronisk indsprøjtning (EFI):	Ja
Kølesystem:	Vand
Tændingssystem:	CDI
Start:	Elstart
Kobling:	Centrifugal
Brændstof:	Oktan 95 blyfri
Tank:	21 liter
Motorolie type:	15W/40 eller 10W/40
Motorolie:	2,3 liter
Gearolie type:	80W/90
Bagtøj	300 ml
Smøring, motor og gearkasse	Tryksmøring
Max. hastighed:	T3A 40 km/t
Max. belastning inkl. fører:	230 kg
Batteri	12V 32 Ah
Elektrisk spil:	Ja
Farve:	Sort
Støj målt jf. bilag XIII i forordning (EU) 1322/2014	Målt ved førers øre: 86 dB(A)
Støj målt jf. bilag II i forordning (EU) 2018/985	Støj fra ATV i bevægelse: 85 dB(A)



## SIKKERHEDSINFORMATION

EN ATV ER IKKE LEGETØJ OG KAN VÆRE FARLIG AT KØRE PÅ.

En ATV håndteres anderledes end andre køretøjer, herunder motorcykler og biler. En kollision eller væltning kan ske hurtigt, selv under rutinemæssige manøvrer som at dreje og køre på bakker eller over forhindringer, hvis ikke de rette forholdsregler tages.

Alvorlige skader eller dødsfald kan være resultatet, hvis disse instruktioner ikke følges:

- Læs denne manual og alle mærkater omhyggeligt, og følg de beskrevne betjeningsprocedurer.
- Betjen aldrig en ATV uden ordentlig instruktion.
- Lad aldrig et barn under 16 år køre ATV uden opsyn af en voksen, og lad aldrig et barn under 16 år køre ATV, hvis han eller hun ikke har evnerne til at betjene den sikkert.
- Tag aldrig en passager med på ATVen.
- Brug aldrig ATVen på en offentlig vej, gade eller motorvej, heller ikke en grusvej.
- Indtag aldrig alkohol eller stoffer, før eller mens der køres på denne ATV.
- Brug aldrig en ATV uden at bære en godkendt motorcykelhjelm, der passer korrekt. Beskyt også øjnene, med enten visir eller beskyttelsesbriller, brug handsker, støvler, langærmet trøje eller jakke og lange bukser.
- Undgå altid at køre med ATVen på asfalterede overflader, herunder indkørsler, fortove, gader og parkeringspladser.
- Kør altid langsomt, og vær ekstra forsigtig, når der køres i ukendt terræn. Vær altid opmærksom på skiftende terrænforhold.
- Følg altid de korrekte procedurer for at dreje som beskrevet i denne manual. Øv sving ved lave hastigheder, før det forsøges at dreje ved højere hastigheder. Drej ikke med for høj hastighed.
- Kør aldrig på meget ujævnt, skridsikkert eller løst terræn, før de nødvendige færdigheder er lært og indøvet. Vær altid særlig forsigtig på disse typer terræn.
- Hold altid begge hænder på styret og begge fødder på fodstøtterne på ATVen under drift.
- Efterse altid ATVen, hver gang den tages i brug, for at sikre, at den er i sikker driftstilstand.
- Følg altid de inspektions- og vedligeholdelsesprocedurer og tidsplaner, der er beskrevet i denne manual.
- Forsøg aldrig at køre på baghjulene, lave hop eller andre stunts.
- Kør aldrig med hastigheder, der er for høje i forhold til færdigheder eller forhold. Kør altid med en hastighed, der passer til terrænet, sigtbarheden, driftsbetingelserne og førerens erfaring.
- Overskrid aldrig den angivne lastevne for ATVen. Lasten skal være korrekt fordelt og forsvarligt fastgjort. Nedsæt hastigheden og følg instruktionerne i denne manual, når der transporteres last eller trækkes en trailer. Vær opmærksom på den øgede bremselængde.
- Modificer aldrig ATVen ved forkert montering eller brug af tilbehør.
- Brug aldrig ATVen på bakker, der er for stejle til ATVen eller førerens evner. Øv på mindre bakker, før det forsøges på større bakker.
- Følg altid de korrekte procedurer for kørsel på bakker som beskrevet i denne manual. Tjek terrænet

omhyggeligt, før kørsel op ad bakke påbegyndes. Kør aldrig op ad bakker med meget glatte eller løse overflader. Flyt vægten fremad. Giv aldrig pludseligt gas, og foretag aldrig pludselige gearskift. Kør aldrig over toppen af en bakke med høj hastighed.

- Brug altid den i denne manual angivne dækstørrelse og -type. Sørg altid for korrekt dæktryk som beskrevet i denne manual.
- Forsøg aldrig at køre over store forhindringer, såsom store sten eller væltede træer. Følg altid de korrekte procedurer, når der køres over forhindringer, som beskrevet i denne manual.
- Brug altid de rette procedurer, hvis ATVen går i stå eller ruller baglæns, når der køres op ad en bakke. For at undgå at gå i stå, skal der anvendes det rigtige gear og holdes en jævn hastighed, når der køres op ad en bakke. Hvis ATVen går i stå eller ruller baglæns, følg da den særlige bremseprocedure, der er beskrevet i denne vejledning. Stig af i retningen op ad bakken eller til en side, hvis den peger lige op ad bakken. Vend ATVen, og stig op igen, følg proceduren beskrevet i denne manual.
- Vær altid forsigtig, hvis ATVen skrider eller glider. Lær at kontrollere udskridning eller glidning ved at øve ved lave hastigheder og på jævnt, glat terræn. På ekstremt glatte overflader, som f.eks. is, kør da langsomt og være meget forsigtig for at mindske risikoen for at skride ud eller glide ud af kontrol.
- Brug aldrig ATVen i hurtigt strømmende vand eller i vand, der er dybere end det, der anbefales i denne manual. Husk, at våde bremses kan have reduceret bremseevne. Test bremserne efter at være kommet fri af vandet. Hvis det er nødvendigt, skal de aktiveres flere gange for at lade friktionen tørre belægningerne.
- Følg altid de korrekte procedurer for at køre ned ad bakker og for at bakke på bakker som beskrevet i denne manual. Tjek terrænet omhyggeligt, før nedkørsel på bakke påbegyndes. Flyt din vægt bagud. Kør aldrig ned ad en bakke med høj hastighed. Undgå at køre ned ad en bakke i en vinkel, der får ATVen til at hælde kraftigt til den ene side. Kør lige ned ad bakken, hvor det er muligt.
- Følg altid de korrekte procedurer for at krydse siden af en bakke som beskrevet i denne manual. Undgå bakker med meget glat eller løs overflade. Flyt vægten til den opadgående side af ATVen. Forsøg aldrig at dreje ATVen rundt på en bakke, før vendeteknik, der er beskrevet i denne manual er indøvet, på et plant underlag. Undgå at krydse siden af en stejl bakke, hvis det er muligt.
- Tjek altid for forhindringer, før der køres i et nyt område.



#### ADVARSEL

##### POTENTIEL FARE

Betjening af dette køretøj uden korrekt instruktion.

##### HVAD DER KAN SKE

Risikoen for en ulykke øges betydeligt, hvis føreren ikke ved, hvordan man betjener køretøjet korrekt i forskellige situationer og på forskellige typer terræn.

##### SÅDAN UNDGÅS FAREN

Begyndere og uerfarne førere bør regelmæssigt øve de færdigheder, de har lært samt de teknikker, der er beskrevet i denne betjeningsvejledning.



#### ADVARSEL

##### POTENTIEL FARE

Forkert håndtering af benzin.

##### HVAD KAN DER SKE

Benzin kan løbe ud, og man kan blive forbrændt.

##### SÅDAN UNDGÅS FAREN

Sluk altid motoren, mens der tankes. Tank ikke benzin umiddelbart efter, at motoren har kørt og stadig er meget varm. Spild ikke benzin på udstødningsdæmperen/røret eller motoren når der tankes. Tank aldrig benzin, mens der ryges, eller mens der er gnister, åben ild eller andre antændelseskilder som f.eks. kontrollamper på tørretumblere eller vandvarmere i nærheden.

Når ATVen transporteres i et andet køretøj, skal du sørge for, at den er placeret lodret, og at brændstofhanen er i positionen "OFF". Ellers kan der lække benzin fra brændstoftanken.

##### HVAD KAN DER SKE

Benzin er giftigt og kan forårsage skader.

##### SÅDAN UNDGÅS FAREN

Hvis der sluges benzin eller indåndes benzindampe, eller man får benzin i øjnene, søg da straks læge.

Hvis benzin kommer på huden, vask da straks med vand og sæbe. Hvis benzin kommer på tøjet, skift da straks tøj.



### ADVARSEL

#### POTENTIEL FARE

Forkert betjening i baggear.

#### HVAD KAN DER SKE

Man kan ramme en forhindring eller en person bag ATVen og komme alvorligt til skade.

#### SÅDAN UNDGÅS FAREN

Når der vælges baggear, skal det sikres, at der ikke er forhindringer eller personer bag ATVen. Når det er sikkert at fortsætte, kør da langsomt. Husk at passagere kan blokere dit udsyn.



### ADVARSEL

#### POTENTIEL FARE

Start eller kørsel af motoren i et lukket område.

#### HVAD KAN DER SKE

Udstødningsrøg er giftigt og kan forårsage bevidstløshed og død inden for kort tid.

#### SÅDAN UNDGÅS FAREN

Start og betjen altid ATVen i et område med tilstrækkelig ventilation



### ADVARSEL

#### POTENTIEL FARE

Kørsel med dette køretøj gennem dybt eller hurtigt strømmende vand.

#### HVAD KAN DER SKE

Dækkene kan flyde, forårsage tab af trækraft og tab af kontrol, hvilket kan føre til en ulykke.

#### SÅDAN UNDGÅS FAREN

Brug aldrig dette køretøj i hurtigt strømmende vand eller på dybt vand. Tjek vanddybden og strømmen, før det forsøges at krydse vand. Vandet må ikke gå over fodstøtterne. Husk, at våde bremsere kan have nedsat bremseevne. Test bremsene, når ATVen har forladt vandet. Aktiver dem om nødvendigt flere gange for at lade friktionen tørre klodserne.



**ADVARSEL**

**POTENTIEL FARE**

Overbelastning af køretøjet, ukorrekt transport eller bugsering af last.

**HVAD KAN DER SKE**

Kan forårsage ændringer i køretøjets håndtering, som kan føre til en ulykke.

**SÅDAN UNDGÅS FAREN**

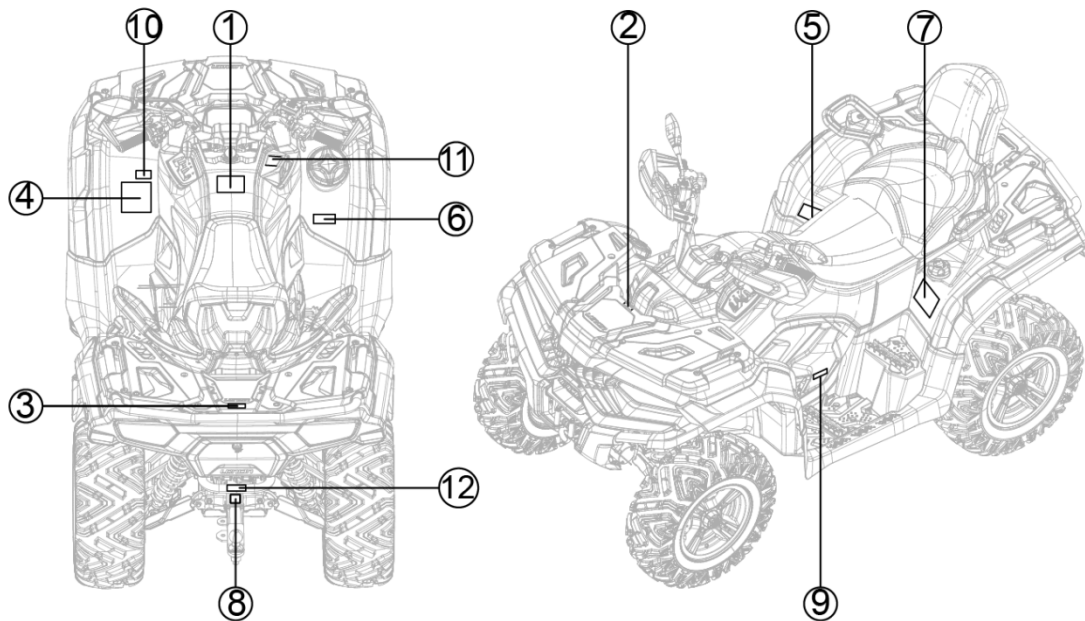
Overskrid aldrig den angivne lastkapacitet for dette køretøj, inklusive fører samt anden last og ekstra tilbehør.

Lasten skal være korrekt fordelt og sikkert fastgjort.

Nedsæt hastigheden, når der transporteres last eller trækkes en trailer. Vær opmærksom på den større bremseafstand.

Følg altid instruktionerne i denne brugervejledning, når der transporteres last eller trækkes en trailer.

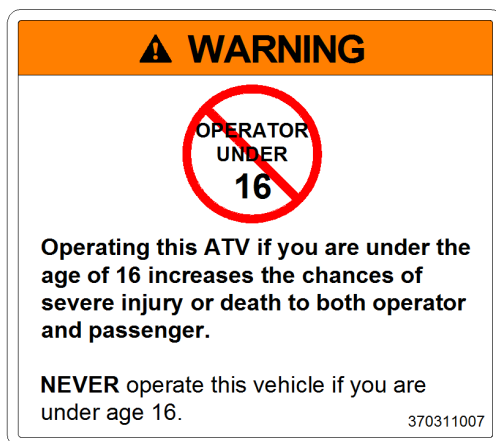
## PLACERING OG GENNEMGANG AF SIKKERHEDSMÆRKATER



Læs og forstå alle mærkaterne på denne ATV. De indeholder vigtige oplysninger for sikker og korrekt brug af ATVen.

Fjern aldrig nogen mærkater fra køretøjet. Hvis en mærkat bliver svær at læse eller falder af, erstatningsmærkat bestilles hos forhandler.

①



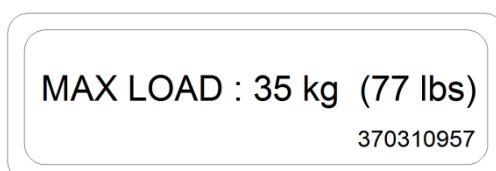
Oversættelse:

ADVARSEL

Anvendelse af denne ATV, hvis du er under 16 år gammel, øger din risikoen for alvorlig personskade eller død for både fører og passager.

Anvend aldrig denne ATV hvis du er under 16 år gammel.

②



Oversættelse:

Max. belastning: 35 kg (77 lbs)

③

**MAX LOAD :45 kg (99 lbs)**

370310959

Oversættelse:

Max. belastning: 45 kg (99 lbs)

④

**⚠ WARNING**

Improper ATV use can result in SEVERE INJURY or DEATH

			
ALWAYS USE AN APPROVED HELMET AND PROTECTIVE GEAR	NEVER USE ON PUBLIC ROADS	NEVER CARRY MORE THAN 1 PASSENGERS	NEVER USE WITH DRUGS OR ALCOHOL

**NEVER** operate:

- without proper training or instruction.
- at speeds too fast for your skills or the conditions.
- on public roads-a collision can occur with another vehicle.
- with a passenger-passengers affect balance and steering and increase risk of losing control.

**ALWAYS:**

- use proper riding techniques to avoid vehicle overturns on hills and rough terrain and in turns.
- avoid paved surfaces-pavement may seriously affect handling and control.
- reduce speed and use extra caution at all times when carrying a passenger-dismount passenger when conditions require.
- make sure passenger reads and understands this label and passenger safety label.

**LOCATE AND READ OWNER'S MANUAL  
FOLLOW ALL INSTRUCTIONS AND WARNING S.**

370310956

Oversættelse:

ADVARSEL

Forkert anvendelse af ATVen kan medføre alvorlig personskade eller død.

Anvend altid godkendt hjelm og beskyttelsesudstyr.

Anvend aldrig på offentlig vej.

Kør aldrig med mere end en passager.

Anvend aldrig med stoffer eller alkohol.

Anvend ALDRIG ATVen:

-uden ordentlig træning og instruction.

-ved hastigheder for høje i forhold til evner og forhold.

-på offentlig vej, der kan opstå

kollision med andre køretøjer.

-med passagerer – passagerer

påvirker balance og styring og risikoen for tab af kontrol øges.

ALTID

-brug korrekt kørselsteknik for at

undgå at køretøjet vælter på bakker, i hårdt terræn og i sving.

-undgå asfalterede overflader – asfalt kan påvirke håndtering og kontrol

alvorligt.

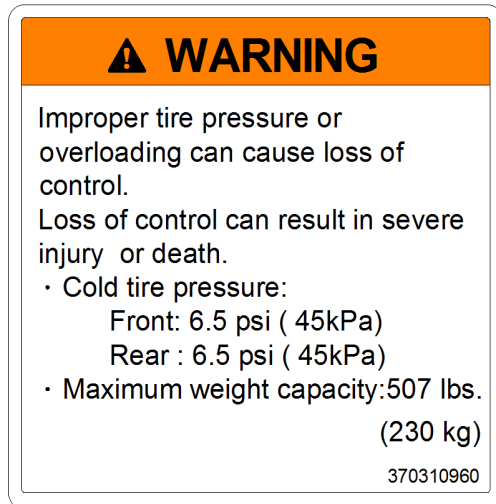
-nedsæt altid hastigheden, når der køres med passagerer – lad passageren stige af, hvis forholdene kræver det.

-sørg for at passageren læser og forstår denne mærkat og mærkaten vedr. passagersikkerhed.

Lokaliser og læs brugsanvisningen.

Følg alle instruktioner og advarsler.

⑤



Oversættelse:

ADVARSEL

Forkert dæktryk eller overlæs kan forårsage tab af kontrol.

Tab af kontrol kan resultere i alvorlig personskade eller død.

Koldt dæktryk:

Front: 6,5 psi (45 kPa)

Bag: 6,5 psi (45 kPa)

Max. vægt kapacitet: 507 lbs (230 kg)

⑥



Oversættelse:

ADVARSEL

Passagersikkerhed

For at nedsætte risikoen for alvorlig personskade eller død.

Kør aldrig med mere end én passager.

Kør aldrig efter at have indtaget stoffer eller alkohol.

Kør aldrig med en passager, som er for lille til at have fødderne solidt placeret på fodhvileren og have godt fat i håndtagene.

Passageren skal altid

- Bruge godkendt hjelm og sikkerhedsudstyr.

-Have hænderne på håndtagene og fødderne på fodhvilerne mens han/hun sidder på passagersædet.

-Bede føreren om at sætte farten ned eller standse ved ubehag – stå af og gå, hvis forholdene kræver det.



⑦

## IMPORTANT DRIVE BELT INFORMATION

Neglect, abuse, or failure to maintain the transmission can result in belt damage and failure.

Inspection of the transmission drive belt is required at least every 2000 km (1200 mi) or year of use whichever comes first, since drive belts wear with normal use.

More frequent inspection is necessary if the vehicle is subjected to hard usage. If excessive belt slippage occurs, do not ride the vehicle until damaged components are repaired. Refer to your Owner's Manual.

370310833

Oversættelse:

## VIGTIGE OPLYSNINGER OM VARIATOREMMEN

Forsømmelse, misbrug eller manglende vedligeholdelse af transmissionen kan resultere i beskadigelse af remmen og

svigt.

Eftersyn af transmissionens variatorrem kræves mindst for hver 2.000 km (1200 mi) eller hvert driftsår, alt efter hvad der kommer først, da variatorremme slides ved normal brug.

Hyppigere inspektion er nødvendig, hvis køretøjet udsættes for hård brug. Hvis der opstår overdreven remglidning, må du ikke køre køretøjet, indtil beskadigede komponenter er repareret, se

brugervejledningen.

⑧

## ⚠ WARNING

Improperly loading a trailer may cause loss of control. Evenly balance the load .

- Maximum towing weight



800kg  
(1763 lbs)

- Maximum tongue weight



42kg  
(92 lbs)

370310976

Oversættelse:

## ADVARSEL

Forkert bugsering af trailer kan forårsage tab af kontrol. Balancer belastningen jævnt.

Max. trækvægt 800 kg (1763 lbs)

Max. lodret kugletryk 42 kg (92 lbs)

⑨

## NOTICE

Check engine oil every 500 kilometers.

370310962

BEMÆRK

Kontroller motorolie for hver 500 km.

⑩

**NOTICE**

Vehicle must be stopped before shifting transmission. Shifting while moving may result in transmission damage.

370310834

*Oversættelse:*

*Bemærk*

*Køretøjet skal standses før der skiftes gear. Skift i bevægelse kan resultere i skader på transmissionen.*

⑪

**⚠ WARNING**

Turning the vehicle in 4WD-LOCK ("DIFF.LOCK") takes more effort. Operate at a slow speed and allow extra time and distance for maneuvers to avoid loss of control.

370310961

*Oversættelse*

*ADVARSEL*

*Det kræver flere kræfter at dreje bilen i 4WD-LOCK („DIFF.LOCK“). Kør med lav hastighed, og beregn ekstra tid og afstand til manøvrer for at undgå tab af kontrol.*

⑫

**⚠ WARNING**

NEVER attach here or on the luggage rack to pull a load. This can cause the vehicle to tip over. ALWAYS use the trailer hitch or the recovery hook to pull a load.

370310977

*Oversættelse*

*ADVARSEL*

*Sæt aldrig noget fast her eller på bagagebæreren for at trække en last. Det kan få køretøjet til at vælte. Brug altid anhængertrækket eller bjærgningskrogen til at trække en last.*

## BESKRIVELSE OG IDENTIFIKATION AF KØRETØJET

### REGISTRERING AF KØRETØJETS ID (VIN)- OG MOTORNUMMER

Registrer køretøjets ID-nummer og motornummer i de følgende felter  
Som en hjælp, når der bestilles reservedele fra forhandler eller som reference i tilfælde af, at ATVen bliver stjålet.

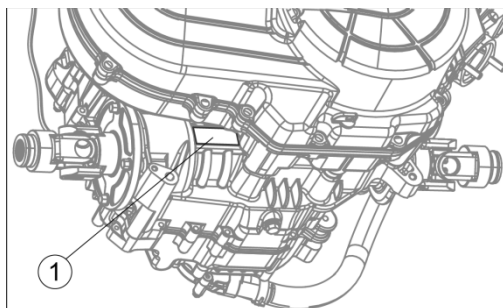
#### Køretøjets ID-nummer (VIN)

#### Motornummer

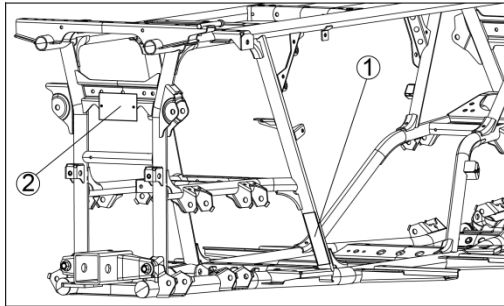
### KØRETØJETS ID-NUMMER

Køretøjets ID-nummer er stemplet ind i stellet og bruges til at identificere ATVen.

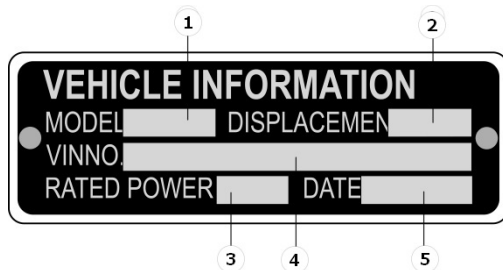
Motornummeret (1) er stemplet på venstre side af motoren, under cylinderen.



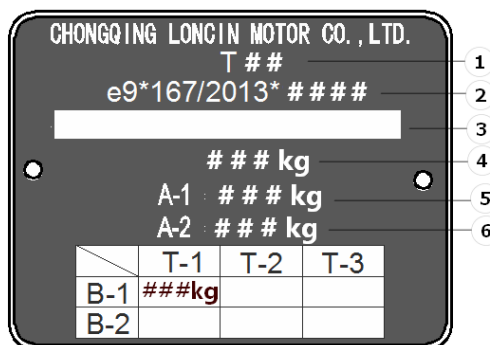
Køretøjets stelnummer (1) er stemplet på højre side af stellet mellem forhjulene.



Køretøjets ID-nummer (VIN) er placeret øverst til højre bag rammen.

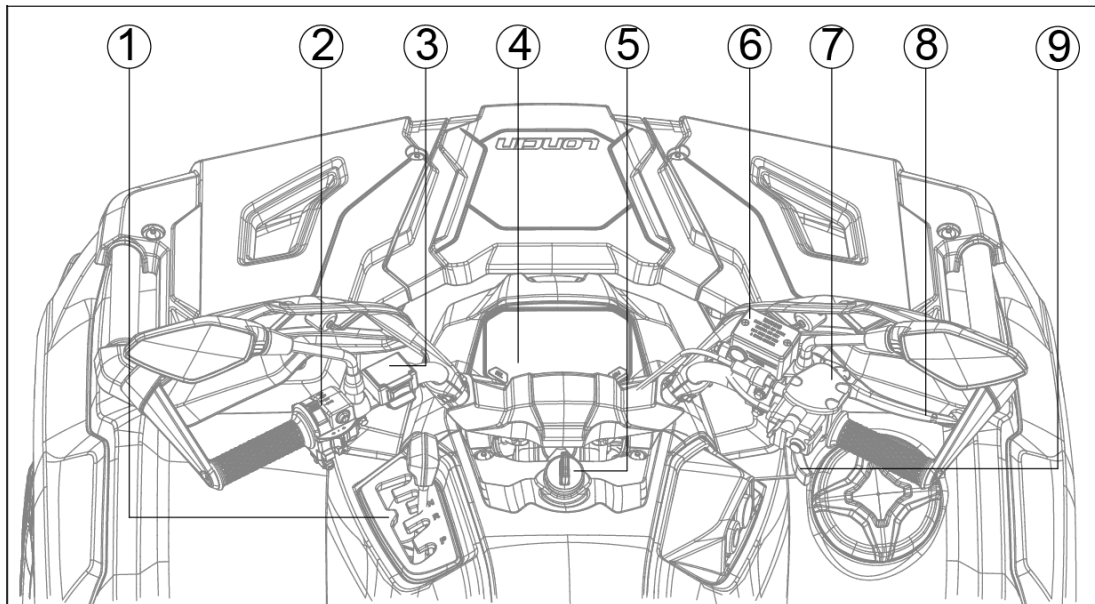


1. Model/type
2. Motorens slagvolumen
3. Nominel effekt
4. Køretøjets ID nummer
5. Fremstillingsdato

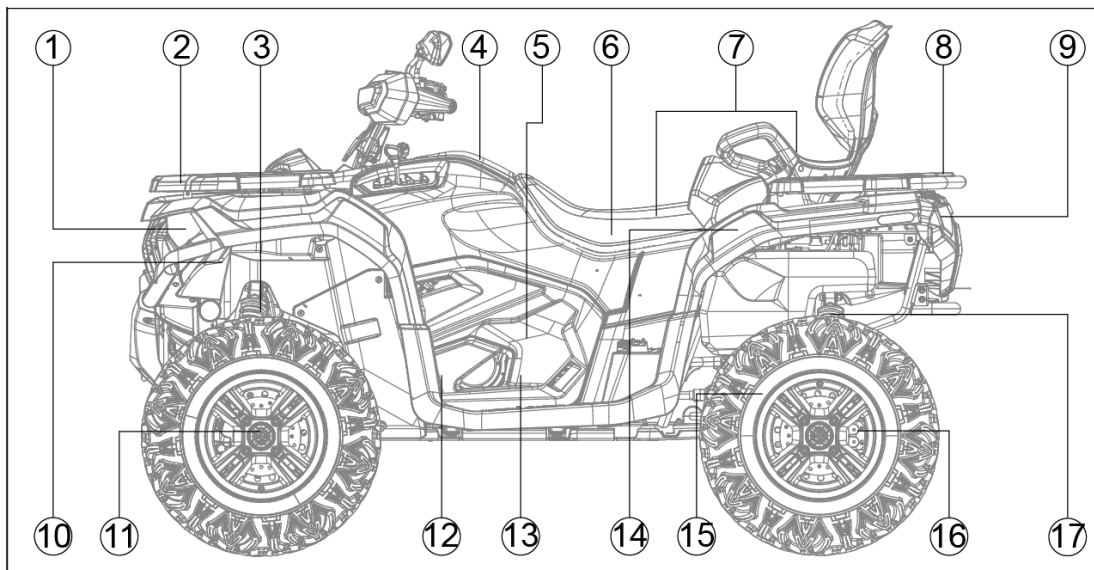


- 1: Kategori
- 2: Typegodkendelsesnummer
- 3: VIN
- 4: Køretøjets tilladte maksimale last (estimeret) for køretøjet
- 5-6: Tilladt totalvægt (estimeret) pr. aksel
- B-1: Tilladt masse, der kan trækkes på bageste koblingspunkt

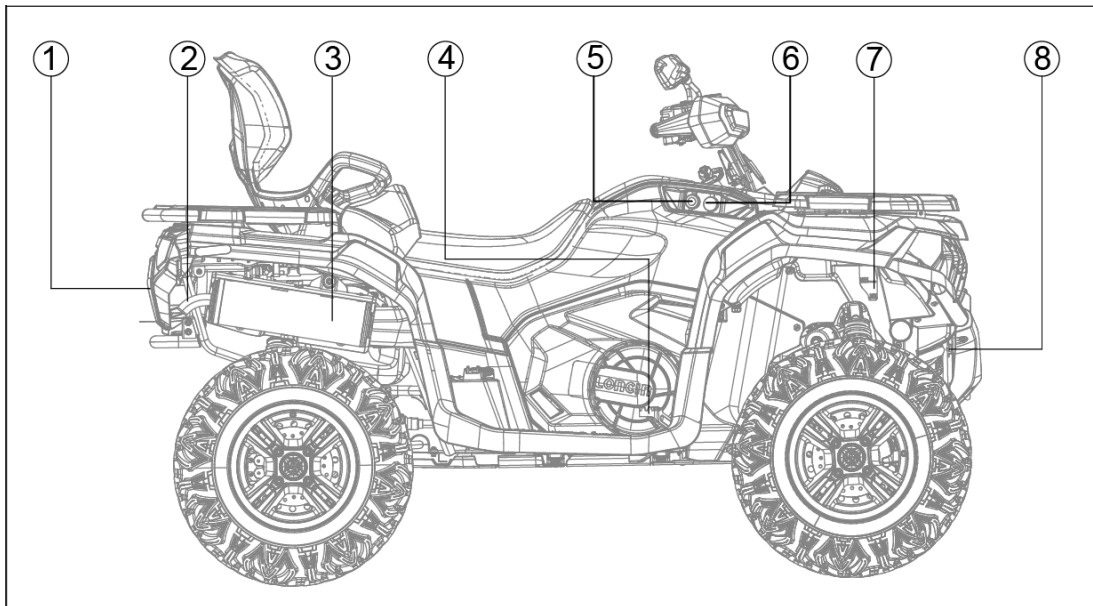
## BESKRIVELSE AF KØRETØJETS KOMPONENTER



- ① Gearsifterhåndtag
- ② Multifunktionshåndtag
- ③ Styring af el-spil
- ④ Multifunktionsdisplay
- ⑤ Hovedkontakt
- ⑥ Bremsevæskebeholder, forbremse
- ⑦ Fartbegrænser
- ⑧ Bremsehåndtag, forbremse
- ⑨ Gashåndtag



1. Forlygter
2. Bagagebærer, front
3. Støddæmper, front
4. Luftfilter
5. Tændrør
6. Sikringer/batteri
7. Sæde
8. Bagagebærer, bag
9. Bremse-/baglys
10. Køler
11. Bremsekaliper, front
12. Motor
13. CVT gear
14. Brændstofdæksel
15. Bagtøj
16. Bremsekaliper, bag
17. Støddæmper, bag
18. Trailerstik



1. Værktøjssæt
2. Gnistfanger
3. Lyddæmper
4. Brems pedal
5. USB stik
6. 12V stik
7. Kølervæskebeholder
8. Elektrisk spil

## FUNKTIONER

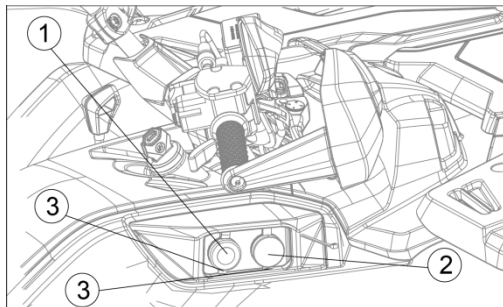
### INSTRUMENTER OG INDIKATORER

#### 12 V STRØMUDTAG

Stikket til strømudtaget er placeret under venstre styr.

Tændingskontakten styrer også strømudtagets kredsløb, og ATVen har en ekstra sikring (20 A) til at beskytte dette kredsløb.

Stikket har en hætte. Fjern den for at tilslutte elektrisk tilbehør.

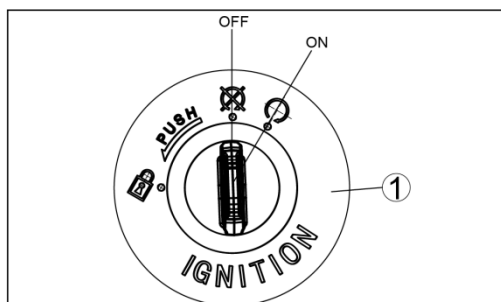


1. USB
2. 12V
3. Hætte

#### BEMÆRK

Tilslut ikke elektrisk tilbehør med en effekt på mere end 120 W, da batteriet ellers kan blive afladet.

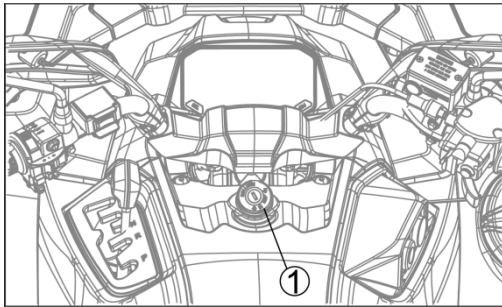
#### HOVEDKONTAKT/TÆNDING



1. Hovedkontakt

TIP – Indikatorlyset for hjelm/sikkerhedssele tændes og forbliver tændt når nøglen drejes til ON.





1. OFF

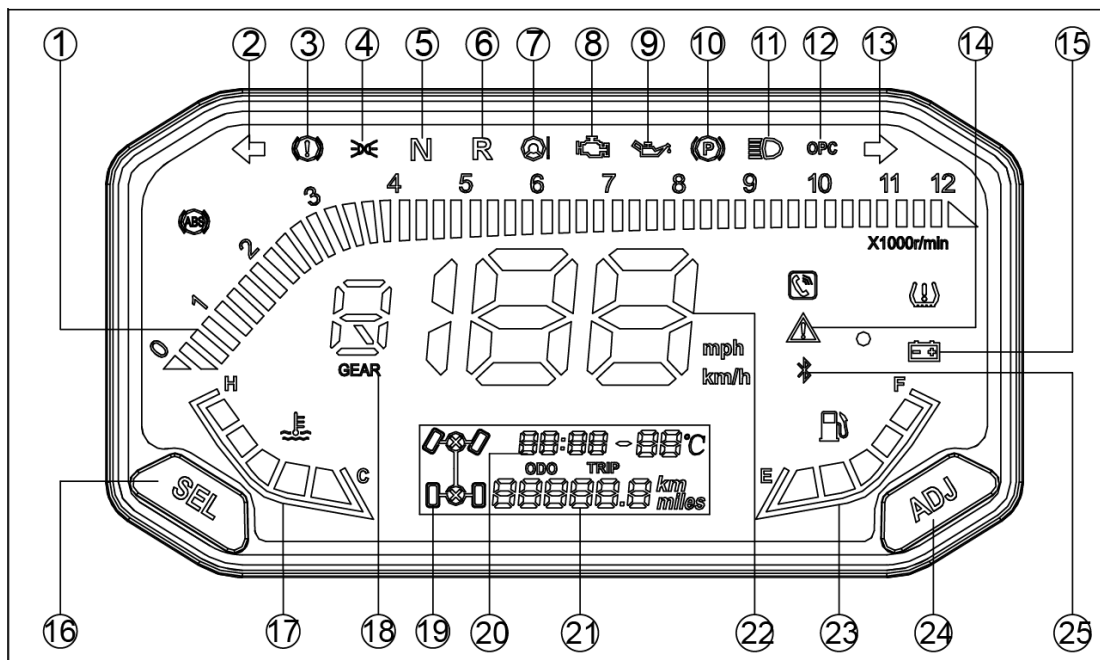
Alle elektriske kredsløb er slukkede og nøgle kan tages ud.



2. ON

Motoren kan startes i denne position.

## MULTIFUNKTIONSDISPLAY



1	Motor RPM	10	Indikator for parkeringsbremse	19	Indikator for 2- eller 4-hjulstræk
2	Blinklys, venstre	11	Indikator for langt lys	20	Ur
3	Alarm for bremsvæske	12	OPC indikator	21	„Informationscenter”
4	Positionslys	13	Blinklys, højre	22	Speedometer
5	Indikator for frigear N	14	Indikator for overstyring (over-ride)	23	Brændstofmåler
6	Indikator for bakgear R	15	Voltmeter alarm	24	ADJ justeringsknap
7	Indikator for EPS fejl	16	SEL – mode vælger	25	Bluetooth-indikator
8	Indikator for EFI fejl	17	Kølertemperatur		
9	Indikator for olietryk	18	Gearindikator		

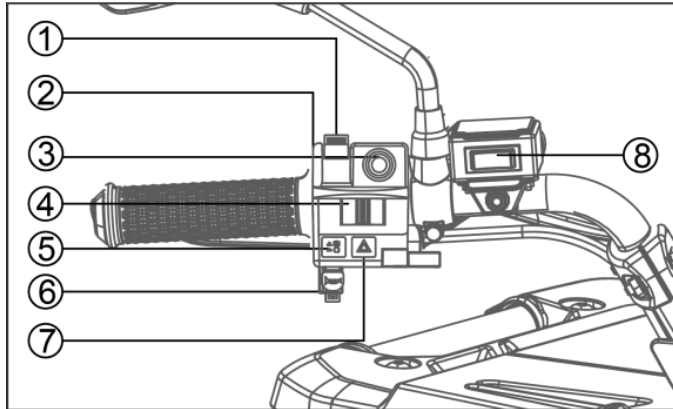
1. Motorens omdrejningstal  
Angiver motorens aktuelle omdrejningstal, hold omdrejningstallet væk fra det røde område.
2. Blinklys, venstre  
Når kontakten drejes til venstre blinklysposition, er indikatoren tændt.
3. Alarm for bremsevæske.
4. Indikator for positionslys.  
Denne indikator lyser, når lyskontakten drejes til positionslys.
5. Neutral indikator  
Denne indikator vises, når gearkassen er i frigear
6. Indikatorlampe for bakgear "R".  
Viser den aktuelle gearposition.
7. EPS-fejlindikator.  
Denne indikator vises, når der opstår en fejl i det elektroniske servostyringssystem. Stop venligst bilen, og kontakt din forhandler for at få fejlen udbedret.
8. EFI-fejlindikator.  
Denne indikator vises, når der opstår en fejl i det elektroniske brændstofindsprøjtningssystem. Stop bilen, og kontakt forhandleren for at afhjælpe fejlen.
9. Indikator for olietryk.  
Olietrykindikatoren er tændt, når olietrykket er meget lavt. Få straks bilen standset på sikker vis, når indikatoren er tændt, og undersøg og afhjælp fejlen.
10. Parkeringsbremseindikator  
Denne indikator vises, når parkeringsbremsefunktionen er aktiveret
11. Indikator for fjernlys.  
Denne indikator lyser, når forlygtekontakten skifter til fjernlysposition.
12. OPC-indikator (occupant presence control)  
Denne indikator vises, hvis føreren forlader køretøjet uden at parkere. Summeren vil lyde på samme tid.
13. Blinklys, højre  
Når kontakten drejes til positionen for højre blinklys, er indikatoren tændt.
14. Indikator for overstyring/override  
Når der trykkes på knappen, lyser overrideindikatoren, og 4WD-LOCK-hastighedsbegrænsningen frigives i denne tilstand.
15. Alarm for voltmeter  
Når spændingen er lavere end 11,5 V, er lampen tændt.
16. SEL - knap til valg af tilstand  
Brug denne knap sammen med "ADJ"-knappen til at justere funktioner på instrumentbrættet. Se afsnittet **Instillinger og justering af display**.
17. Kølevæsketemperatur  
Viser den aktuelle kølevæsketemperatur, "C" er lav temperatur, "H" er høj temperatur. Både for lav og for høj temperatur er unormale. Lad køretøjet køre i tomgang for at varme motoren op, når den er for kold, og parker bilen, når den er for varm, for at forhindre, at kølevæsken koger. Hold kølevæsketemperaturen inden for det normale område.
18. Indikator for gearposition

- Viser den aktuelle gearposition
19. Kørselstilstand  
Viser den aktuelle kørselstilstand, der er 3 kørselstilstande, 2WD, 4WD og 4WD-LOCK.
20. Ur  
Viser det aktuelle klokkeslæt. (Denne del af instrumentbrættet kan indstilles til den korrekte tid ved hjælp af knapperne "ADJ" og "SEL").
21. Informationscenter  
Denne del af instrumentbrættet kan skiftes med "SEL"-knappen for at vise: "TOTAL" - Køretøjets akkumulerede strækning i miles/kilometer, "TRIP" - Den tilbagelagte strækning, "H"-Den akkumulerede motordriftstid, "V"-Batterispænding, "Brightness"-Indstil instrumentbrættets lysstyrke ved hjælp af "ADJ"-knappen. "P"-fejlkode vises, når køretøjets elektroniske styresystem (ECU) registrerer en fejl.
22. Hastighedsmåler  
Viser køretøjets aktuelle hastighed. Der kan skiftes mellem km/t og mph med knapperne "ADJ" og "SEL".
23. Brændstofmåler  
Viser brændstofniveauet i brændstoftanken.
24. ADJ - knap til justering af tilstand  
Brug denne knap sammen med "SEL"-knappen til at justere funktioner på instrumentbrættet. Se afsnittet **Indstillinger og justering af display**.
25. Bluetooth-indikator  
Køretøjet udstyret med bluetooth-funktion. Blue tooth-indikatoren lyser ikke, når den ikke er parret og forbundet med en telefon. Den blinker under parring og tilslutning og forbliver tændt, når parringen er lykkedes, og forbindelsen er opretholdt. Telefonindikatoren vises ikke, når der ikke er noget opkald, men den blinker, når der er et indgående opkald.  
Åbn bluetooth-funktion i din telefon, og tilslut derefter køretøjets bluetooth-funktion ved hjælp af din telefon.

## INDSTILLINGER OG JUSTERING AF DISPLAY

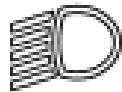
Enhed	Display	SEL	ADJ	Operation	Resultat
Kilometertæller	TOTAL	Kort tryk		Skift til triptæller	TRIP
Trip distance	TRIP	Kort tryk		Skift til motor driftstimer	Driftstimer
			Langt tryk	Trip nulstilles til nul	TRIP
Driftstimer	H	Kort tryk		Skift til fejlkodevisning	P
Fejlkodevisning	P	Kort tryk		Skift til batterispænding	V
Indstilling af tid og enhed	Home interface	Langt tryk		Skift til indstilling af tid	Indstilling af timer
	Indstillings af timer	Kort tryk		Skift til indstilling af minutter	Indstilling af minutter
			Kort tryk	Der tillægges en time pr. tryk	Indstilling af timer
			Langt tryk	Timetallet øges	Indstilling af timer
	Indstilling af minutter	Kort tryk		Skift til indstillinger	Enhedsindstillinger
			Kort tryk	Der tillægges et minut pr. tryk	Indstilling af minutter
			Langt tryk	Minuttallet øges.	Indstilling af minutter


## MULTIFUNKTIONSHÅNDTAG




- ① Lyskontakt
- ② Override-kontakt
- ③ Start-kontakt
- ④ Kontakt til blinklys
- ⑤ Motorstopkontakt
- ⑥ Horn
- ⑦ Kontakt til advarselslys
- ⑧ Kontakt til styring af spil

## LYSKONTAKT

Sæt kontakten på  for at tænde nærlyset og baglygten.

Sæt kontakten på  for at tænde fjernlyset og baglygten.

Indstil kontakten til **OFF** for at slukke alle lys.

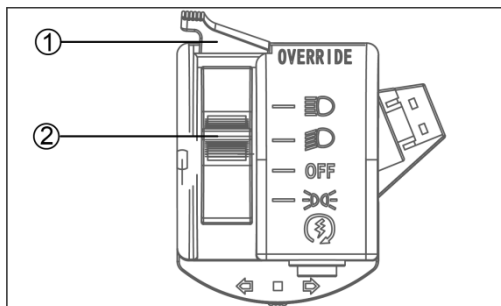
Sæt kontakten på  for at tænde baglygten, nummerpladelyset og positionslyset foran.



## ADVARSEL

Brug ikke forlygterne med motoren slukket i mere end 15 minutter. Batteriet kan aflades i en sådan grad, at startmotoren ikke fungerer korrekt. Hvis det skulle ske, skal du tage batteriet ud og genoplade det.


## OVERRIDE-KONTAKT

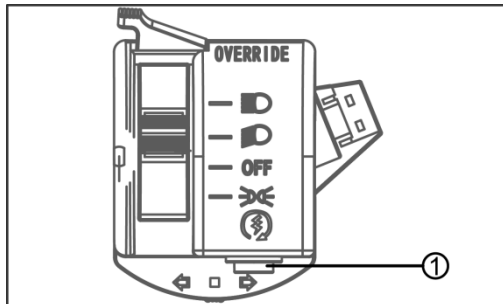


- ① Lyskontakt
- ② Override-kontakt

Topfarten er normalt begrænset, når der køres i differentialespærre. Hvis forholdene kræver mere motorkraft, når du kører fremad, skal du trykke på denne kontakt og holde den nede for at tilsidesætte differentialgearets hastighedsbegrænsende funktion. Når kontakten slippes, genindføres den hastighedsbegrænsende funktion.

## STARTKONTAKT

Tryk  på denne kontakt for at lade startmotoren starte motoren.

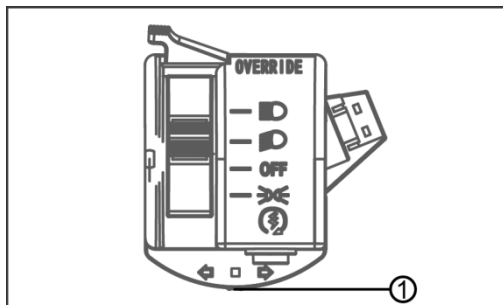


① Start-kontakt

## BEMÆRK:

Hvis der trykkes på startkontakten, mens hovedafbryderen står på "ON" og motorstopkontakten står på „OFF”, vil startmotoren blive aktiveret men motoren vil ikke starte. For at starte motoren, sørg for, at motorstopkontakten står på "RUN".

## KONTAKT TIL BLINKLYS



① Blinklyskontakt

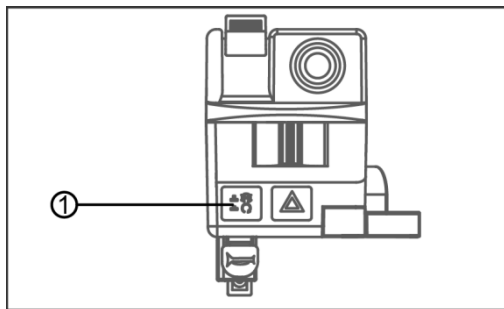


Venstre blinklys aktiveres, og indikatoren i displayet lyser op.





Højre blinklys aktiveres og indikatoren i displayet lyser op.

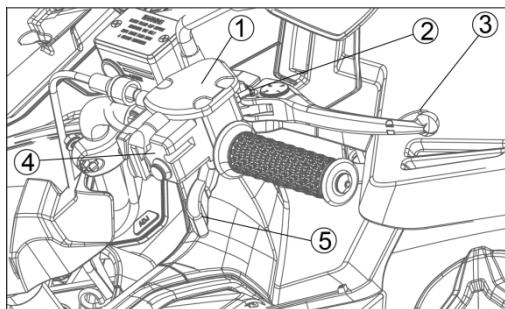
## MOTORSTOPKONTAKT



① Motorstopkontakt

Når kontakten er i positionen RUN  position, vil motoren køre. Når kontakten kontakten er i positionen OFF , vil motoren ikke køre. Kontakten til motorstop kontrollerer tændingen og kan altid bruges til at stoppe motoren, især i en nødsituation. Motoren vil ikke starte, når denne kontakt er i "OFF"-position.

## BETJENINGSELEMENTER PÅ HØJRE HÅNDTAG



1. Bremsevæskebeholder og niveauindikator frontbremse
2. Mekanisk hastighedsbegrænser
3. Forreste bremsehåndtag
4. Kontakt til firehjulstræk (4WD)
5. Gashåndtag

### Forreste bremsevæskebeholder og niveauindikator

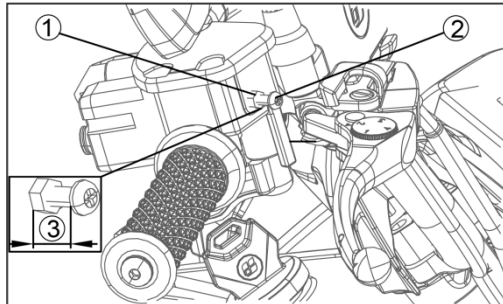
Kontrollér bremsevæskens niveauet i før hver brug af ATV'en. Forbremsens beholder er placeret på højre styr. Væskens niveauet kan ses gennem skueglasset på siden beholderen. Hvis væskens niveauet er lavere end "lower"-mærket, skal der efterfyldes bremsevæske efter behov.

### ADVARSEL



En overfyldt bremsevæskebeholder kan forårsage bremsemodstand eller bremselåsning, hvilket kan resultere i alvorlig personskade eller død. Hold bremsevæsken på det anbefalede niveau. Overfyld ikke.

## MEKANISK FARTBEGRÆNSER



- ① Låsemøtrik
- ② Skrue
- ③ 13 mm

En mekanisk hastighedsbegrænser forhindrer gashåndtaget i at åbne helt, selv når gashåndtaget er skubbet til maksimal vandring. Når skruen drejes ind, begrænses gashåndtagets vandring, hvilket reducerer den maksimale motorkraft, der er til rådighed, og reducerer ATV'ens maksimale hastighed.

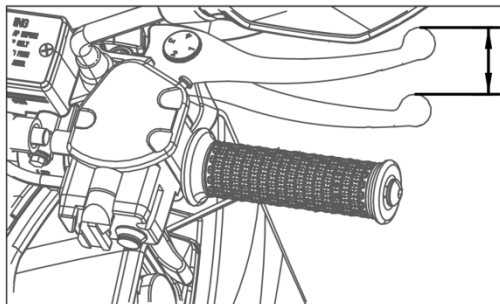


### FORSIGTIG

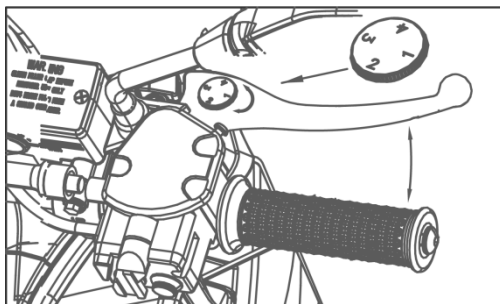
Løsn altid låsemøtrikken før hver justering. Drej ikke justeringsskruen mere ud end 13 mm. Sørg altid for, at gashåndtagets frie spil forbliver justeret til 3 mm ~ 5 mm (0,12 in ~ 0,20 in). Stram låsemøtrikken, når justeringen er færdig.

## FORRESTE BREMSE

Bremsegrebet er placeret på højre styr. Tryk håndtaget mod styret for at aktivere forbremsen. Kontroller det frie spil i forreste bremsegreb. Du kan justere bremsegrebet ved at dreje justeringsskruen.



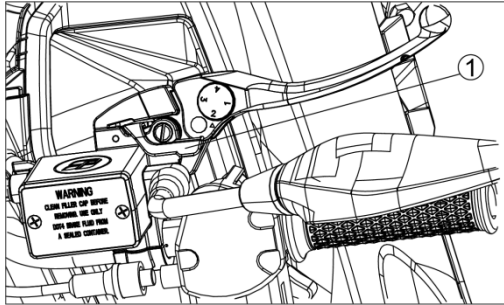
Bremsegrebet har 4 gear, der kan justeres, og afstanden mellem bremsegrebet og håndtaget kan justeres. Fra det første til de fire gear bliver afstanden gradvist mindre.





## HÅNDTAG TIL HYDRAULISK PARKERINGSBREMSE

Den hydrauliske parkeringsbremse er monteret på højre håndbremse. For at aktivere parkeringsbremsen skal du først tage godt fat i højre håndbremse og samtidig dreje det hydrauliske parkeringsbremsehåndtag ① med venstre hånd.



① Håndtag til hydraulisk parkeringsbremse



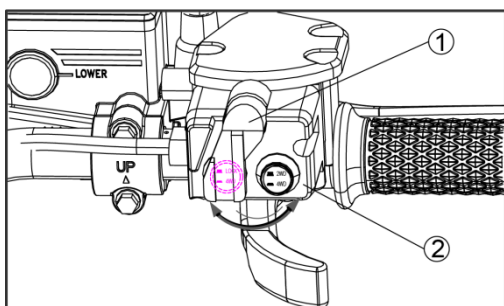
### FORSIGTIG

Stol ikke kun på den hydrauliske parkeringsbremse, når du parkerer på en skråning. For yderligere sikkerhed skal du sætte gearkassen i parkeringsposition og blokere hjulene for at forhindre, at bilen ruller.

## KONTAKT TIL FIREHJULSTRÆK (4WD)

Denne ATV er udstyret med "2WD"/"4WD"- og "LOCK/4WD"-kontakter, der kan betjenes:

- Tohjulsstræk (2WD): Der leveres kun strøm til baghjulene. Håndtaget ① flyttes til venstre, og afbryderknappen er udad.
- Firehjulstræk (4WD): Der tilføres strøm til bag- og forhjulene. Håndtaget ① flyttes til venstre, og afbryderknappen trykkes ind.
- Firehjulstræk LOCK (4WD-LOCK): Der leveres strøm til bag- og forhjulene. Håndtaget ① flyttes til højre, og afbryderknappen trykkes ind. Det forreste differentiale er låst, så alle hjul drejer med samme hastighed.




① Håndtag

② Kontakt til firehjulstræk (4WD)

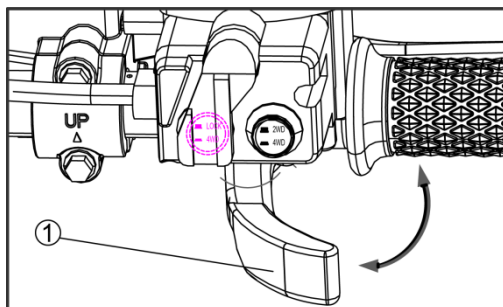


## BEMÆRK

- Når funktionsomskifteren er indstillet til "F-LOCK", blinker indikatorlampen , indtil frontdifferentialet er låst.
- Hvis der køres, før det forreste differentiale er korrekt indkoblet (f.eks. når indikatorlampen blinker), vil motorhastigheden blive begrænset, indtil indkoblingen er fuldført.
- Når ATV'en er i 4WD-LOCK, er den maksimale kørehastighed begrænset til 30 km/t (19 mph). Hvis forholdene kræver, at der er fuld motorkraft til rådighed, skal du trykke på overstyringskontakten (OVERRIDE) for at deaktivere 4WD-LOCK-hastighedsbegrænseren.

## GASHÅNDTAG

Køretøjet er udstyret med en gashåndtag på håndtaget, der reducerer den maksimale motoreffekt for en uøvet fører. Regulatoren fungerer ved at begrænse gashåndtagets bevægelsesafstand.



① Gashåndtag



## ADVARSEL

### POTENTIEL FARE

Fejlfunktion af gashåndtaget.

### HVAD KAN DER SKE

Gashåndtaget kan være svært at betjene, så det er svært at sætte farten op eller sænke farten, når der er brug for det. Det kan forårsage en ulykke.

### SÅDAN UNDGÅS FAREN

Kontrollér altid funktionen af gashåndtaget, før motoren startes.

Hvis det ikke fungerer problemfrit, skal årsagen undersøges. Ret problemet, før der køres på denne ATV. Kontakt forhandler, hvis du ikke kan finde eller løse problemet selv.



### ADVARSEL

#### POTENTIEL FARE

Brug af denne ATV uden korrekt instruktion.

#### HVAD KAN DER SKE

Risikoen for en ulykke øges kraftigt, hvis føreren ikke ved, hvordan man betjener ATV'en korrekt i forskellige situationer og på forskellige typer terræn.

#### SÅDAN UNDGÅS FAREN

Begyndende og uerfarne førere bør regelmæssigt øve de færdigheder og de betjeningsteknikker, der er beskrevet i brugervejledningen.



### ADVARSEL

#### POTENTIEL FARE

Brug af denne ATV ved for høje hastigheder.

#### HVAD KAN DER SKE

Øger risikoen for at miste kontrollen over ATV'en, hvilket kan resultere i en ulykke.

#### SÅDAN UNDGÅS FAREN

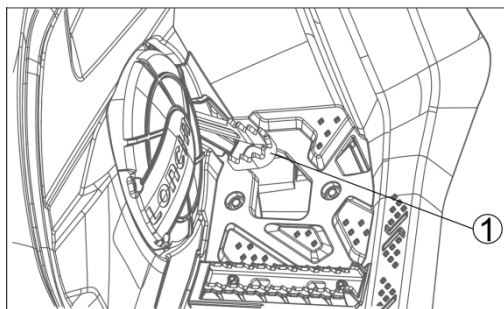
Kør altid med en hastighed, der passer til terrænet, sigtbarheden, arbejdsforholdene og din erfaring.

### BEMÆRK

Hvis gasregulatoren justeres, skal ændringerne kontrolleres i et åbent område uden trafik.

### BREMSEPEDAL

Bremsepedalen er placeret på højre side af maskinen. Tryk pedalen ned for at aktivere bremsesystemet. ATVen har kombinationsbremsesystem og bremsepedalen aktiverer derfor både for- og bagbremsen.

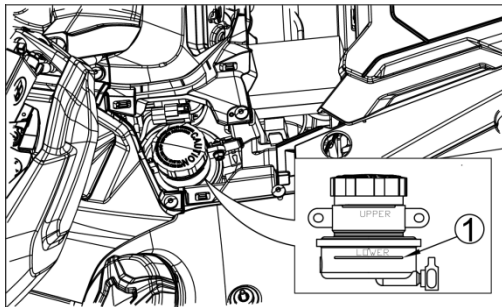


1. Bremsepedal

## KONTROL AF VÆSKESTANDEN I FODBREMSENS RESERVOIR

### BEMÆRK

Fjern det forreste adgangs-dæksel, og kontroller derefter væskestanden. Når væskestanden kontrolleres, skal ATV'en stå på et plant underlag. Hvis væskestanden er lavere end "lavere"-mærket ①, skal der påfyldes DOT4-bremsevæske. Overfyld ikke.



### VIGTIGT

Opbevar eller brug aldrig en brudt flaske bremsevæske. Bremsevæske er hygroskopisk, hvilket betyder, at den hurtigt absorberer fugt fra luften. Fugten får bremsevæskens kogetemperatur til at falde, hvilket kan føre til tidlig bremsefading og mulighed for ulykke eller alvorlig personskade. Når du har åbnet en flaske med bremsevæske, skal du altid kassere den ubrugte del.

## BAGAGEBÆRERE

Denne ATV er udstyret med holdere foran og bagpå.



### ADVARSEL

#### POTENTIEL FARE

Overbelastning af forreste og bageste bagagebærer eller forkert transport af last.

#### HVAD KAN DER SKE

Kan forårsage ændringer i køretøjets håndtering, som kan føre til en ulykke.

#### SÅDAN UNDGÅS FAREN

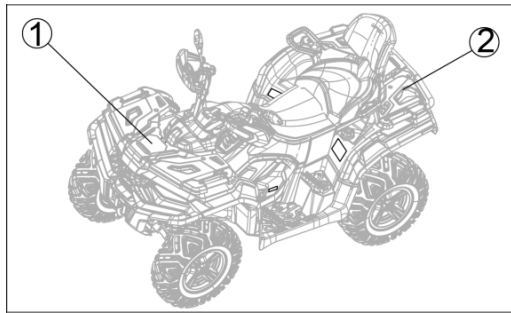
Overskrid aldrig den angivne lastkapacitet for hver bagagebærer. Lasten skal være korrekt fordelt og sikkert fastgjort.

Nedsæt hastigheden, når du transporterer last. Sørg for større bremseafstand.

Følg altid instruktionerne i din instruktionsbog, når du transporterer last.

### Max. belastning på bagagebærer

Front	35kg (77 lbs)
Bag	45kg (99 lbs)



1. Bagagebærer, front
2. Bagaebærer, bag

## BRÆNDSTOFHANE

Brændstoffhanen sidder under brændstoftanken.

Tre positioner:




Brændstof strømmer til motoren, mens håndtaget er i denne position.



Brændstoffet flyder ikke, mens håndtaget er i denne position.



Drej håndtaget til denne position, for at få brændstoffet fra reservetanken til at flyde over i brændstoftanken så hurtigt som muligt.

Drej håndtaget til tilbage til  efter tankning.

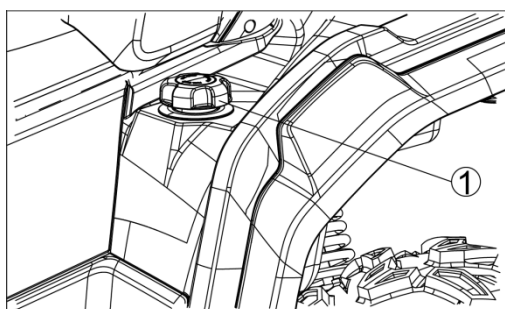
BEMÆRK:

Drej altid håndtaget til , når motoren ikke kører.

## BRÆNDSTOFTANK

Brug kun benzin med det anbefalede oktantal. Undgå at fylde tanken i regnvejr, eller hvor der blæser meget støv, så brændstoffet ikke bliver forurenset.

Fyld aldrig tanken helt op til toppen. Når brændstoffet udvider sig i en varm tank, kan det løbe ud af udluftningsslangen. Efter påfyldning skal du sørge for, at tankdækslet er lukket forsvarligt. Det er den momentbegrænsende type, der forhindrer overstramning.



1. Tankdæksel



#### ADVARSEL

##### POTENTIEL FARE

Påfyldning af brændstof uden at følge de korrekte forholdsregler.

##### HVAD KAN DER SKE

Benzin er ekstremt brandfarligt og kan være eksplosivt under visse forhold. En brand eller eksplosion kan forårsage alvorlig personskade eller død.

##### SÅDAN UNDGÅS FAREN

Ryg ikke, når du tanker. Drej tændingsnøglen til "OFF". Sørg for, at området er godt ventileret og fri for enhver kilde til flammer eller gnister; dette inkluderer ethvert apparat med en kontrollampe. Fyld aldrig tanken helt op! Varme kan få brændstoffet til at udvide sig og løbe ud gennem udluftningen i tankdækslet.

Efter tankning skal du sørge for, at tankdækslet er lukket forsvarligt.

Hvis der spildes benzin på bagskærmen, skal det tørres af med det samme.



#### ADVARSEL

##### POTENTIEL FARE

Overfyldning af brændstoftanken kan være farlig.

##### HVAD KAN DER SKE

Hvis brændstoftanken overfyldes, kan brændstoffet løbe over, når det udvider sig. Udvidelsen sker på grund af varme fra motoren eller solen. Overophedet brændstof kan let bryde i brand.

Stop med at fylde brændstof på, når brændstofniveauet når bunden af påfyldningsstudsens.

Forkert påfyldning af brændstof på ATVen kan være farligt.

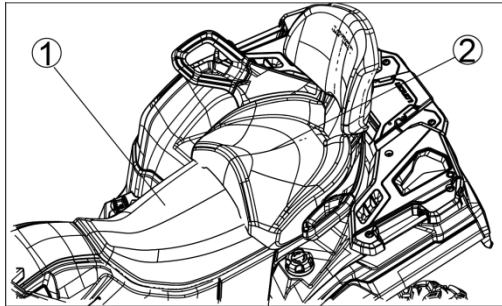
Hvis sikkerhedsforanstaltningerne ikke følges, kan det resultere i brand, eller indånding af giftige dampe.

##### SÅDAN UNDGÅS FAREN

Tank i et godt ventileret område. Sørg for, at motoren er slukket, og undgå at spilde brændstof på en varm motor. Ryg ikke, og sørg for, at der ikke er åben ild eller gnister i området. Undgå at at indånde benzindampe. Hold børn og kæledyr væk, når du tanker ATVen.

Brug altid ren, frisk benzin, oktan 95.

## SÆDER



1. Sæde 1
2. Sæde 2

### BEMÆRK:

Sørg altid for, at sædet er forsvarligt monteret.



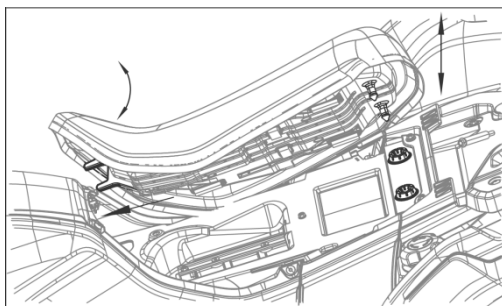
### ADVARSEL

Forkert installation af sædet kan være farligt.

Hvis sædet ikke monteres korrekt, kan sædet bevæge sig og forårsage at føreren mister kontrollen.

Sørg for, at sidde rigtigt på ATVen og at sædet er forsvarligt fastgjort.

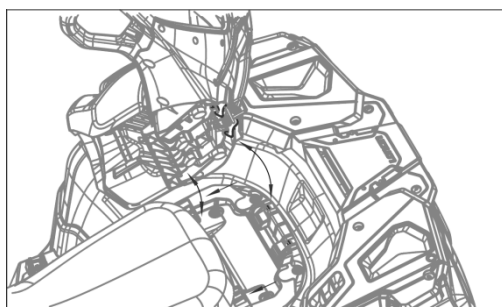
### Sæde 1



For at afmontere sædet skal du først trække den ene side af sædet op i ryggen og derefter trække den anden side op.

For at montere sædet skal du sætte fremspringene på forsiden af sædet ind i holderen på bagsiden af luftfilteret og skubbe sædet ned bagpå, når låsene på bagsiden af sædet sigter mod støttepuden under sædet.

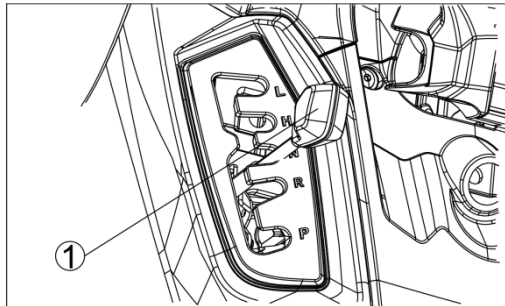
### Sæde 2



For at montere sædet skal du sætte den fremspringende forside af sædet ind i den bageste sæderamme og derefter skubbe sædet ned, når låsen på bagsiden af sædet er på linje med støtterøret under sædet.

## GEARSKIFTE

Gearskifterhåndtaget er placeret på venstre side af køretøjet og bruges til at skifte mellen. Gearskifterhåndtaget bruges til at skifte mellem hurtigt frem-, langsomt frem-, parkerings-neutral- og bakgear.



① Gearskifterhåndtag

L - Langsomt fremad

H - Hurtigt fremad

N - Neutral/frigear

R - Bakgear

P - Parkeringsgear

## BEMÆRK:

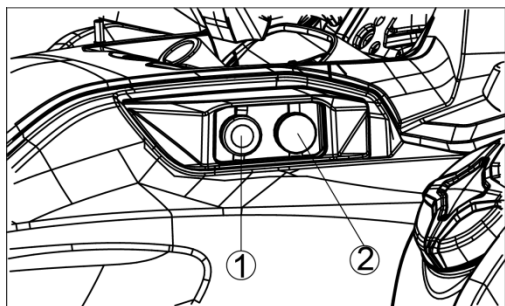
Stands altid ATV'en, og træd på fodbremsepedalen, før der skiftes gear. Hvis der skiftes gear, mens motoren kører i tomgang, eller mens køretøjet er i bevægelse, kan det beskadige transmissionen. For at skifte gear skal du standse køretøjet, og mens motoren kører i tomgang, flyttes håndtaget til det ønskede gear. Når ATV'en efterlades uden opsyn, skal gearkassen altid sættes i PARK-position. Det er vigtigt at vedligeholde justeringen af gearstangen for at sikre, at transmissionen fungerer korrekt. Kontakt forhandler, hvis der opstår problemer med gearskiftet.

## BEMÆRK:

Stol aldrig på parkeringsfunktionen alene, hvis ATV'en parkeres på en bakke. Bloker altid hjulene på ATV'ens nedadgående side for at forhindre, at den ruller. Det anbefales at parkere ATV'en på et plant underlag.

## 12V-UDTAG OG USB-STIK

På højre side af forskærmen er der ekstra 12 V- og USB-stik til brug af tilbehør som f.eks. håndholdte lygter og opladning af elektroniske enheder. Rådfør dig evt. med forhandler om brugen af strømeførende tilbehør til ATV'enl.



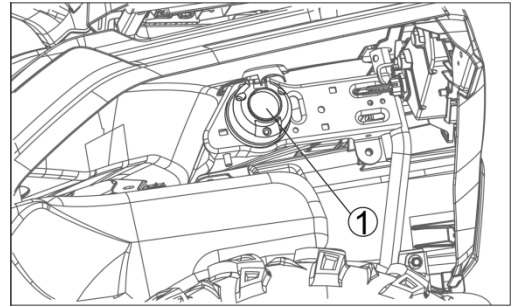
① USB

② 12V



## STRØMSTIK TIL ANHÆNGER

ATVen er udstyret med et strømstik til anhænger, som er placeret under bagagebæreren. Stikkets ledninger er konfigureret til denne standard som vist på det medfølgende billede. Der kræves en ekstra strømkonverter til anhængere, der ikke har et stik. Kontakt din forhandler for at få flere oplysninger.



1. Strømstik til anhænger

## ELEKTRISK SPIL

Dette køretøj er udstyret med et spil. Spilstyringen er placeret på venstre styr. For at spare på batteriet må spillet kun betjenes, når motoren kører. Rådfør dig evt. med forhandler om brugen af spillet, før ATVen tages i brug.

## GENERELLE SIKKERHEDSFORANSTALTNINGER VED BRUG AF SPIL

### Farer ved bevægelige dele

#### For at forhindre alvorlig personskade og skade på ejendom:

- Betjen eller installer ikke spillet uden at have læst og forstået disse instruktioner.
- Hold hænderne væk fra wiren, kroge og fairlead-åbningen under drift og ved opspoling.
- Brug den medfølgende krogrem til opspoling af wiren.
- Hold afstand til wiren og lasten under arbejdet.
- Hold andre personer på afstand.
- Kontrollér spilinstallationen og wizens tilstand, før spillet betjenes.
- Må ikke bruges som hejseværk.
- Må ikke bruges til at flytte personer.
- Overskrid ikke spillets nominelle kapacitet.
- Rør aldrig ved wiren eller kroge, mens den er spændt.
- Vær sikker på, at det anker, du vælger, kan modstå belastningen.
- Vikl aldrig ståltovet tilbage på sig selv. Brug en choker-kæde eller en træstamme-beskytter på ankeret.
- Sørg for, at alle elementer, der kan forstyrre sikker spilning, er fjernet, før spilningen påbegyndes.
- Frakobl ikke koblingen, hvis spillet er under belastning, eller wiren er spændt.
- Tag dig god tid. Sløset rigning forårsager ulykker.
- Wiren skal altid spoles op på tromlen som angivet på tromlens rotationsmærkat på spillet.

#### For at undgå person- og materielle skader:

- Brug ikke spillet til at sikre en last under transport.
- Må ikke nedsænkes i vand.

- Må ikke bruges til at trække andre køretøjer.
- Brug kraftige læderhandsker, når du håndterer wiren.
- Brug aldrig spil med mindre end 5 omgange stålwire omkring tromlen.
- Der skal udvises forsigtighed, hvis køretøjet er bundet fast under en spiloperation. Det kan føre til skader på rammen.

## KONTROL FØR START

### TJEKLISTE

Kontroller nedenstående før motoren startes:

Emne	Hvad skal der kontrolleres
Motorolie	Kontroller motorolieniveauet
Kølevæske	Kontroller kølevæskniveauet
Brændstof	Kontroller brændstofniveauet.
Bræmsevæske	Kontroller bremsevæskniveauet
Lækager	Kontroller om der er lækager under køretøjet
Gashåndtag	Aktiver gashåndtaget flere gange for at sikre, at det fungerer.
Parkeringsbremsen	Aktiver parkeringsbremsen, og kontroller, om den fungerer korrekt.
Dæk	Kontroller dæktryk og tilstand.
Hjul	Kontrollér hjulene for skader og unormalt slør, og sørg for, at hjulmøtrikkerne er spændt.
Køler	Kontroller at køleren er ren.
Drivaxelmuffer	Kontroller drivaxelmuffer og -beskytters tilstand
Sæder	Kontroller at begge sæder samt ryglæn og håndtag er korrekt monteret og låst fast.
Last	Ved transport af en last, skal kapaciteterne respekteres. Se mærkaterne på maskinen. Sørg for, at lasten er korrekt fastgjort til bagagebærerne.
	Ved bugsering af trailer eller andet udstyr:  Kontroller anhængertrækkets og anhængerkuglens tilstand
	Respekter kugletrykket og bugseringskapaciteten som angivet på mærkaten på anhængertrækket.  Sørg for, at anhængerens er korrekt fastgjort til anhængertrækket.
Opbevaringsrum	Kontrollér, om bageste opbevaringsrum er korrekt låst.
Chassis og ophæng	Kontrollér under køretøjet for snavs på chassis eller affjedring og ophæng og rengør dem ordentligt.
Luftfilter	Efterse og rengør motorens luftfilter.
Display	Kontrollér funktionen af indikatorlamperne i displayet

Emne	Hvad skal der kontrolleres
	(i løbet af de første sekunder efter tænding af tasten) Kontroller informationerne i displayet.
Lygter	Kontroller for-og baglygter for funktion og renhed.
	Kontroller funktionen af nær- og fjernlys.
	Kontroller bremselysets funktion.
	Kontroller blinklygternes funktion og renhed. Kontroller advarselsblinklysets funktion.
Horn	Kontroller hornets funktion.
Styring	Kontrollér, om styretøjet fungerer frit ved at dreje det helt fra side til side.
Gearskiftehåndtag	Kontrollér gearstangens funktion ( P, R, N, H og L).
Bremser	Kør langsomt et par meter, tryk på bremsehåndtaget og bremsepedalen hver for sig. Bremserne skal trykkes helt i bund. Håndtag og pedal skal vende tilbage til udgangspositionen, når de slippes.
Motorens stopkontakt	Kontrollér, at motorstopkontakten fungerer korrekt.
Tændingskontakt	Kontroller, om tændingskontakten fungerer korrekt ved at genstarte og standse motoren.



#### ADVARSEL

##### POTENTIEL FARE

Manglende eftersyn af ATVen før brug.

Manglende vedligeholdelse af ATVen.

##### HVAD KAN DER SKE

Det kan forårsage en ulykke eller skade på udstyret.

##### SÅDAN UNDGÅS FAREN

Efterse altid ATVen omhyggeligt, hver gang den tages i brug, for at være sikker på, at ATVen er i sikker driftstilstand.

Følg altid inspektions- og vedligeholdelsesproceduren som vist i brugervejledningen.



### ADVARSEL

#### POTENTIEL FARE

Forkert betjening af bremsene under kørsel.

#### HVAD KAN DER SKE

Bremseevnen kan forsvinde og forårsage en ulykke

#### SÅDAN UNDGÅS FAREN

Kontrollér altid bremsene forud for hver kørsel. Kør ikke på ATVen, hvis der konstateres problemer med bremsene. Få forhandleren til at inspicere den, hvis problemerne ikke kan løses i henhold til de justerings procedurer, der er beskrevet i denne manual.

## BREMSER

### 1. Betjening af bremsen

Test bremsene ved lav hastighed efter start for at sikre, at de fungerer korrekt. Hvis en af bremsene ikke fungerer korrekt, skal bremsen kontrolleres for slitage og niveauet af bremsevæske kontrolleres.

### 2. Bremsepedal og bremsehåndtag

Kontrollér bremsepedalens og -grebets frigang. Juster det, hvis frigangen ikke er korrekt.

## BRÆNDSTOF

Fyld altid almindelig blyfri benzin på ATVen. Brug ikke blyholdig benzin; det vil forårsage skader på motorens indre dele.



### ADVARSEL

Overfyld ikke brændstoftanken. Vær forsigtig med ikke at spilde brændstof, især på motoren eller udstødningsrøret. Sørg for, at brændstoftankens tankdækslet er lukket forsvarligt. Påfyld ikke brændstof lige efter, at motoren har kørt og stadig er meget varm.

## MOTOROLIE

Påfyld altid motorolie i henhold til omgivende temperatur, der anbefales som følger:  
Omgivelsestemperatur /anbefalet olie:

-10 °C~40°C / SAE10W30

Sørg for, at motorolien er på det angivne niveau.

Tilsæt olie efter behov:

Det specificerede niveau for krømtaphuset motorolie: 2.300 ml.

## KONTAKTER

Kontrollér funktionen af motorstopkontakten, startkontakten, hovedkontakten og brændstofhanen.

Reparer efter behov for at sikre korrekt drift.

## SAMLINGER

Kontrollér at alle samlinger er tilstrækkeligt spændte, før der køres ATV'en.

## DÆK

Mål dæktrykket med dækmåleren, og indstil for- og bagdæktrykket til 45 kPa (6,5 psi).



### ADVARSEL

#### POTENTIEL FARE

Brug af denne ATV med forkerte dæk, eller med forkert eller ujævnt dæktryk.

#### HVAD DER KAN SKE

Brug af denne ATV med forkerte dæk eller med forkert eller ujævnt dæktryk kan forårsage tab af kontrol og føre til ulykke.

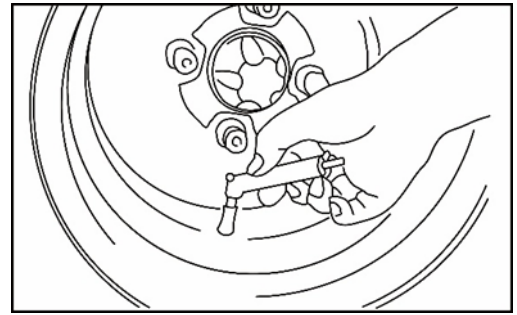
#### SÅDAN UNDGÅS FAREN

1. Indstil altid for- og bagdækkenes tryk jf. angivelserne på selve dækket.
2. Brug altid størrelse 25 x 8-12 eller 26 x 9-12 som forhjul dæk.
3. Brug altid størrelse 25 x 10-12 eller 26 x 10-12 som bagdæk.

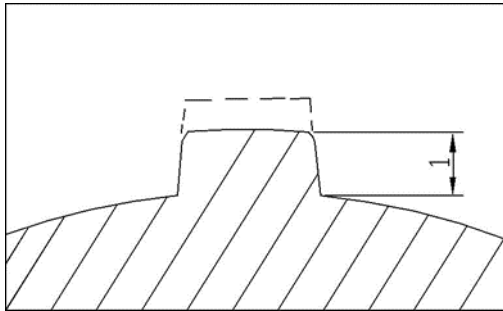
Når dækkets slidbanedybde reduceres til 3 mm på grund af slitage, skal dækket udskiftes.

## SÅDAN MÅLES DÆKTRYK

Foretag to målinger af dæktrykket, og brug den anden aflæsning. Støv eller snavs i måleren kan medføre, at den første måling er forkert.



## SÅDAN MÅLES SLIDBANEDYBDE



Når slidbanens dybde kommer under 3 mm (0,12 in) på grund af slid, skal dækket udskiftes.

1. Slidbanedybde

## GASHÅNDTAG

Kontrollér at gashåndtaget fungerer korrekt. Det skal åbne jævnt og vende tilbage til tomgangsposition når det slippes.

## DRIFT



### ADVARSEL

#### POTENTIEL FARE

Betjening af ATV uden at være fortrolig med alle betjeningslementer.

#### HVAD KAN DER SKE

Tab af kontrol, hvilket kan forårsage en ulykke eller personskade.

#### SÅDAN UNDGÅS FAREN

Læs denne manual omhyggeligt. Hvis du ikke forstår en kontrol eller funktion, så spørg din forhandler.



### ADVARSEL

#### POTENTIEL FARE

Frosne styrekable i koldt vejr

#### HVAD KAN DER SKE

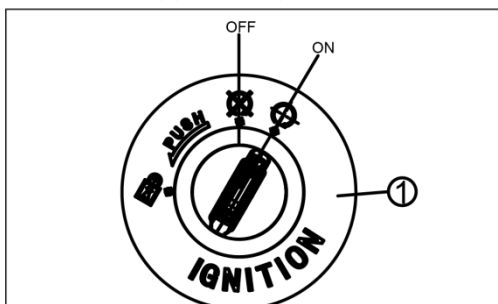
Tab af kontrol, hvilket kan forårsage en ulykke eller personskade.

#### SÅDAN UNDGÅS FAREN

Når du kører i koldt vejr, skal du altid sikre dig, at alle styrekabler fungerer problemfrit, før du begynder at køre.

## START PÅ KOLD MOTOR

1. Træk parkeringsbremsen.
2. Drej brændstofhanen til "ON"
3. Drej motorstopkontakten til "OFF".
4. Tryk startknappen ned på "START".



## BEMÆRK

Advarslampen for brændstofniveau og advarslampen for motorproblemer skal tænde og derefter slukke.

Sæt gearkassen i frigear – kontroller at indikatoren for N lyser op.

5. Skub chokerhåndtaget helt til venstre.
6. Slip gashåndtaget.
7. Tryk på startkontakten for at starte motoren

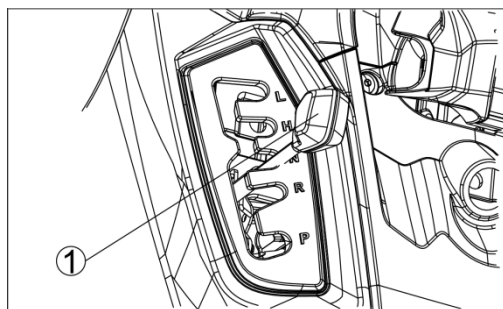
## BEMÆRK

Skub gashåndtaget til den midterste position (opvarmningsposition.) indtil motoren kører, og slip derefter startknappen. Hvis motoren ikke starter, skal du slippe startknappen og trykke på den igen. Hver start bør ikke vare mere end 5 sekunder; den kontinuerlige starttider bør ikke være mere end 3 gange.

8. Fortsæt med at varme motoren op, indtil den går jævnt i tomgang.

## GEARSKIFTE

Denne ATV har en gearkasse med 2 gear frem og 1 bakgear. Transmissionen giver dig mulighed for at styre den mængde kraft, du har til rådighed ved en given hastighed eller til at starte, accelerere, køre op ad bakker osv.



### ① Gearstang

- L - Langsomt fremad
- H - Hurtigt fremad
- N - Neutral/frigear
- R - Bakgear
- P - Parkeringsgear

Skift kun gear efter at have standset ATVen.

For at standse køretøjet skal du trykke forsigtigt på bremsepedalen eller bremsehåndtaget gentagne gange, indtil køretøjet standser, skifte gearstangen til N, derefter sætte gearet i P og slippe bremsepedalen eller bremsehåndtaget.

## START OG ACCELATION

1. Træd på bremsepedalen, eller hold i bremsehåndtaget;
2. Slå tændingen til, og start køretøjet;
3. Skift gear til N og derefter til "L" eller "R" eller "H";
4. Åbn langsomt gashåndtaget, og slip bremsepedalen eller bremsehåndtaget;



**Vigtigt**

Luk altid gashåndtaget, før du skifter gear, ellers kan det medføre skader på motor og drivlinje.

**Vigtigt**

Øv dig i at starte og stoppe (ved hjælp af bremserne), indtil du er fortrolig med betjeningen.

**ADVARSEL****POTENTIEL FARE**

At åbne gashåndtaget pludseligt.

**HVAD KAN DER SKE**

ATV'en kan få hjulspind. Det vil øge risikoen for en ulykke, herunder væltning.

**SÅDAN UNDGÅS FAREN**

Åbn gashåndtaget gradvist.

**AFTAGNING AF FART**

Når du sænker farten eller stopper, skal du slippe gashåndtaget og bremse jævnt og ensartet. Skift til et lavere gear, når du sænker farten. Vær sikker på, at motoren er bremset tilstrækkeligt, før der skiftes til et lavere gear. Forkert brug af bremserne eller gearskift kan få dækkene til at miste vejgreb, hvilket reducerer kontrollen og øger risikoen for en ulykke.

**FORSIGTIG:**

Selv med transmissionen i neutral position må du ikke køre i længere tid ad gangen med motoren slukket, og du må ikke bugsere ATV'en over længere afstande. Transmissionen smøres kun korrekt, når motoren kører. Utilstrækkelig smøring kan beskadige transmissionen.



## ADVARSEL

### POTENTIEL FARE

Indkobling af et lavere gear, når motorhastigheden er for høj.

### HVAD KAN DER SKE

Hjulene kan holde op med at rotere og miste vejgrebet. Det kan medføre tab af kontrol, en ulykke og personskaade. Det kan også forårsage skader på motor eller drivlinje.

### SÅDAN UNDGÅS FAREN


Sørg for, at motoren er bremset tilstrækkeligt før du skifter til et lavere gear.

## TILKØRSEL AF MOTOR

Den vigtigste periode i motorens levetid er de første 20 timer. Overhold de følgende anvisninger nøje:

- Overbelast ATVen ikke ved de første mange timers kørsel.
- Kør aldrig med mere end halv gas i længere tid ad gangen.
- Afkøl motoren i ti minutter efter hver driftstunde.
- Varier jævnlige motorens hastighed.

## PARKERING

Ved parkering standses motoren og ATVen sættes i parkeringsgear. Sæt brændstoffanen på  og aktiver parkeringsbremsen. Parker aldrig på bakker eller skrånninger.

## LASTNING OG BUGSERING

Denne ATV er beregnet til at kunne bære last, vær dog opmærksom på, at last kan ændre stabiliteten og håndteringen af en ATV. Brug derfor altid sund fornuft og god dømmekraft, når der transporteres gods.



## ADVARSEL

Overbelastning af denne ATV eller transport eller bugsering af last kan forårsage ændringer i håndteringen af køretøjet, hvilket kan føre til en ulykke. Overskrid aldrig den angivne lastekapacitet for denne ATV.

## Maksimal vægtkapacitet

Vægten af operatør og bagage eller last må ikke overstige 230 kg (507 lb).



### ADVARSEL

#### POTENTIEL FARE

Brug af denne ATV med forkerte modifikationer.

#### HVAD DER KAN SKE

Forkert montering af tilbehør eller ændring af dette køretøj kan forårsage ændringer i håndteringen, som kan føre til en ulykke.

#### SÅDAN UNDGÅS FAREN

Modificer aldrig denne ATV gennem forkert installation eller brug af tilbehør. Alle dele og tilbehør, der tilføjes til dette køretøj, skal være originale forhandlerkomponenter eller tilsvarende komponenter, der er designet til brug på denne ATV, og skal installeres og bruges i henhold til instruktionerne.

Hvis du har spørgsmål, skal du kontakte en autoriseret ATV-forhandler.



### ADVARSEL

#### POTENTIEL FARE

Overbelastning af køretøjet, ukorrekt transport eller bugsering af last.

#### HVAD KAN DER SKE

Kan forårsage ændringer i køretøjets håndtering, som kan føre til en ulykke.

#### SÅDAN UNDGÅS FAREN

Overskrid aldrig den angivne lastkapacitet for dette køretøj, inklusive fører samt anden last og ekstra tilbehør.

Lasten skal være korrekt fordelt og sikkert fastgjort.

Nedsæt hastigheden, når der transporteres last eller trækkes en trailer. Vær opmærksom på den større bremseafstand.

Følg altid instruktionerne i denne brugervejledning, når der transporteres last eller trækkes en trailer.

Med undtagelse af originale forhandlerdele og tilbehør, har forhandleren ingen kontrol over design eller anvendelse af tilbehør. I nogle tilfælde vil forkert montering eller brug af tilbehør eller ændringer af køretøjet medføre, at køretøjets garanti bortfalder. Når du vælger og bruger tilbehør, og når du lægger ATVen, er du personligt ansvarlig for din egen og andre involverede personers sikkerhed.

Da et terrængående køretøj er følsomt over for vægtstigninger, ændringer i vægtfordelingen og aerodynamiske kræfter, skal du være yderst forsigtig, når du transporterer last og/eller monterer tilbehør. De følgende generelle retningslinjer er udarbejdet for at hjælpe dig med at træffe dine beslutninger.

- Når du tilføjer last og trækker en trailer, skal du reducere hastigheden. Skift gear til "L" (lavt) gearområde. Bremselængden øges. Vær yderst forsigtig, når du kører op og ned ad bakker og på skråninger. Hvis der medbringes last og trækkes en trailer, kan det gøre ATV'en svær at styre og påvirke ATV'ens køreegenskaber på en uforudsigelig måde.
- Alt gods skal transporteres så lavt som muligt for at reducere effekten på ATV'ens tyngdepunkt. Lastens vægt skal også være ligeligt fordelt fra side til side. Placer lasten bag på en forreste bagagebærer og foran på en bageste bagagebærer. Dette hjælper med at opretholde ATV'ens stabilitet ved at centralisere vægten. Lad ikke lasten række ud over bagagebærerens kanter.
- Anbring ikke mere end 35 kg (77 lb) på den forreste bagagebærer, og ikke mere end 45 kg (99 lb) på den bageste. Under alle omstændigheder må du aldrig overskride de grænser, der er angivet ovenfor. Forsøg at opretholde balancen mellem for og bag ved at bære 1,3 gang så meget vægt på den bageste bagagebærer som på den forreste bagagebærer.
- Lasten skal være forsvarligt fastgjort. Sørg for, at lasten ikke bevæger sig, mens du kører. Kontroller lastens sikkerhed så ofte som muligt (ikke mens køretøjet er i bevægelse), og juster efter behov.
- Transporter ikke tunge eller store genstande, heller ikke på en bagagebærer. De er designet til lette genstande, og overbelastning kan påvirke køreegenskaberne på grund af ændringer i vægtfordeling og aerodynamiske kræfter.
- Du må ikke montere tilbehør eller transportere last, der forringer ATV'ens ydeevne. Sørg for, at du ikke påvirker lygter, frihøjde, bremse- eller kontrolfunktioner, hjulbevægelser eller andre aspekter af ATV'ens funktion negativt.
- Vægt fastgjort til styret vil øge styretøjets masse og kan resultere i usikre køreforhold.
- Skærme, bagagerumskasser og andre store genstande kan påvirke ATV'ens stabilitet og køreegenskaber negativt på grund af deres vægt og de aerodynamiske kræfter, der virker på disse overflader, når ATV'en er i drift. Dårligt designede eller installerede genstande kan resultere i usikre køreforhold.
- Kør aldrig med passagerer på bagagebæreren. Denne ATV er ikke designet til at transportere passagerer på bagagebærerne.

## KØRSEL PÅ ATV



ADVARSEL – følgende punkter angiver potentielle farer, der kan resultere i alvorlig personskade eller død.

### Sikkerhed for føreren

- Våde bremses kan have nedsat bremseevne. Test dine bremses, når du har forladt vandet. Hvis det er nødvendigt, skal du trække dem let flere gange, mens du kører langsomt, så friktionen kan tørre klodserne ud.
- Tjek altid, om der er forhindringer eller personer bag ATV'en, før du kører baglæns. Når det er sikkert at køre baglæns, skal du køre langsomt og undgå at dreje i skarpe vinkler.
- Brug altid den størrelse og type dæk, der er specificeret til din ATV, og oprethold altid korrekt dæktryk.
- Modificer aldrig en ATV ved ukorrekt montering eller brug af tilbehør.
- Overskrid aldrig den angivne belastningskapacitet for din ATV. Lasten skal være korrekt fordelt og sikkert fastgjort. Nedsæt hastigheden, og følg instruktionerne i denne manual, når du transporterer last eller bugserer. Tillad en større afstand til bremsning.
- Fjern altid tændingsnøglen, når ATV'en ikke er i brug, for at forhindre uautoriseret brug eller utilsigtet start.
- Børn eller kæledyr må ikke transporteres på bagagebærerne.
- Rør aldrig ved dele, der er i bevægelse, såsom hjul, drivaksel osv.

### LÆR DIN ATV AT KENDE FØR KØRSEL

Denne ATV er kun beregnet til fritidsbrug af erfarne førere. Selv om du er en erfaren fører af alle andre terrængående ATV'er eller motorcykler, kræver kørsel på ATV'en særlige færdigheder, der erhverves gennem øvelse. Tag dig tid til at lære teknikkerne fuldt ud, før du forsøger dig med sværere manøvrer.

Af hensyn til din sikkerhed er det vigtigt, at du læser denne brugervejledning grundigt igennem og forstår betjeningen af kontrolelementerne, før du starter kørslen. Gennemgå alle forsigtigheds- og advarselsmærker på din ATV, og vær særligt opmærksom på sikkerhedsanvisningerne.

## KØR FORSIGTIGT OG BRUG GOD DØMMEKRAFT

Start først ved lave hastigheder for at blive fortrolig med ATV'en, også selvom du er en erfaren kører. Kørs ikke med maksimal ydelse, før du er helt fortrolig med ATV'ens håndtering og præstationsegenskaber.

Tag dig tid til at lære de grundlæggende teknikker, før du forsøger dig med sværere manøvrer.



### ADVARSEL

#### POTENTIEL FARE

Brug af denne ATV uden korrekt instruktion.

#### HVAD KAN DER SKE

Risikoen for en ulykke øges betydeligt, hvis føreren ikke ved, hvordan man betjener ATV'en korrekt i forskellige situationer og på forskellige typer terræn.

#### SÅDAN UNDGÅS FAREN

Begyndere og uerfarne førere bør regelmæssigt øve de færdigheder, de har lært, og de betjeningsteknikker, der er beskrevet i denne instruktionsbog.

Lad aldrig børn under 16 år køre på denne ATV.



## UDSTYR



### ADVARSEL

#### POTENTIEL FARE

Brug af denne ATV uden at bære en godkendt motorcykelhjem, øjenbeskyttelse og beskyttelsestøj.

#### HVAD KAN DER SKE

Kørsel uden en godkendt motorcykelhjem øger risikoen for alvorlige hovedskader eller dødsfald i tilfælde af en ulykke.

Kørsel uden øjenbeskyttelse kan resultere i en ulykke og øger risikoen for alvorlige kvæstelser i tilfælde af en ulykke.

Kørsel uden beskyttelsesbeklædning øger risikoen for alvorlige kvæstelser i tilfælde af en ulykke.

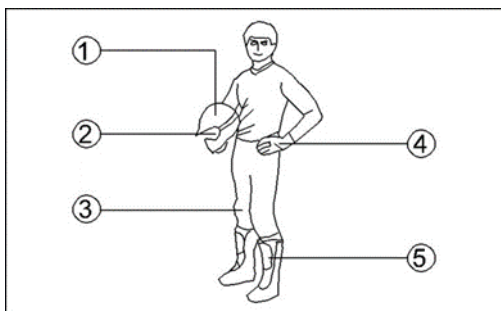
#### SÅDAN UNDGÅS FAREN

Brug altid en godkendt motorcykelhjem, der sidder korrekt.

Du bør også bære:

- Øjenbeskyttelse (beskyttelsesbriller eller visir)
- Handsker
- Støvler
- Langærmet trøje eller jakke
- Lange bukser

Brug altid tøj, der passer til typen af kørsel. ATV-kørsel kræver særligt beskyttelsestøj af hensyn til komforten og for at mindske risikoen for skader:



1. **Hjelm**  
Din hjelm er det vigtigste stykke beskyttelsesudstyr til sikker kørsel. En godkendt hjelm kan forhindre en alvorlig hovedskade.
2. **Øjenbeskyttelse**  
Stol ikke på solbriller som øjenbeskyttelse. Et par beskyttelsesbriller eller en hjelm med visir giver den bedste beskyttelse af dine øjne. De skal holdes rene og have et brudsikkert design.
3. **Tøj**  
Bær altid lange ærmer og lange bukser for at beskytte arme og ben. Kørebukser med knæpuder og en trøje med skulderpuder giver den bedste beskyttelse.
4. **Handsker**

Off-road handsker med kno-beskyttere er de bedste til komfort og beskyttelse.

5. Støvler

Det bedste fodtøj er et par kraftige støvler med hæl, som f.eks. motto-cross støvler.

**Kør ikke efter at have indtaget af alkohol eller stoffer.  
Førerens præstationsevne er nedsat på grund af  
påvirkning af alkohol eller stoffer.**



## ADVARSEL

### POTENTIEL FARE

Brug af ATV'en efter indtagelse af alkohol eller stoffer.

### HVAD DER KAN SKE

Indtagelse af alkohol og/eller stoffer kan i alvorlig grad påvirke førerens dømmekraft. Reaktionstiden kan være langsommere, og førerens balance og opfattelsesevne kan være påvirket. Indtagelse af alkohol og/eller stoffer før eller under brug af en ATV kan resultere i en ulykke, der forårsager alvorlig personskade eller død.

### SÅDAN UNDGÅS FAREN

Indtag aldrig alkohol eller stoffer, før eller mens du kører en ATV.



## EFTERSYN FØR START

Udfør altid de nævnte eftersyn før start, både af sikkerhedshensyn og for at passe på ATV'en.



### ADVARSEL

#### POTENTIEL FARE

Manglende eftersyn af ATV'en før brug.  
Hvis ATV'en ikke vedligeholdes korrekt.

#### HVAD KAN DER SKE

Øger risikoen for en ulykke eller beskadigelse af udstyret.

#### SÅDAN UNDGÅS FAREN

Efterse altid din ATV, hver gang du bruger den, for at sikre, at den er i sikker driftstilstand.  
Følg altid de inspektions- og vedligeholdelsesprocedurer og tidsplaner, der er beskrevet i brugervejledningen.



### ADVARSEL

#### POTENTIEL FARE

Brug af denne ATV ved hastigheder, der er for høje til dine evner eller forholdene.

#### HVAD KAN DER SKE

Øger risikoen for at miste kontrollen over ATV'en, hvilket kan resultere i en ulykke.

#### SÅDAN UNDGÅS FAREN

Kør altid med en hastighed, der er passende for terrænet, sigtbarheden og arbejdsforholdene, og din erfaring.

Kør ikke hurtigere end dine evner og forholdene tillader det.

## BUGSERING OG TILBEHØR

Vær ekstra forsigtig, når der køres på ATVen med ekstra last, såsom tilbehør eller last. Det kan påvirke ATVens håndtering negativt. Nedsæt hastigheden, når der køres med ekstra last.

Maksimal tilladt anhængervægt: 800 kg



### ADVARSEL

#### POTENTIEL FARE

Forkert anvendelse af ATVen, ukorrekt transport eller bugsering af last.

#### HVAD KAN DER SKE

Kan forårsage ændringer i ATVens håndtering, hvilket kan føre til ulykke.

#### SÅDAN UNDGÅS FAREN

**Overskrid aldrig den angivne belastningskapacitet for denne ATV.**

Lasten skal være korrekt fordelt og sikkert fastgjort.

Nedsæt hastigheden, når der transporteres last eller trækkes en trailer. Vær opmærksom på den øgede bremselængde.

Følg altid instruktionerne i brugervejledningen, når der transporteres last eller trækkes en trailer.

## KØRSEL

Hold altid fødderne på fodhvilerne under brug. Ellers kan fødderne komme i kontakt med hjulet med personskade til følge. Undgå kørsel på baghjul og hop. Man kan miste kontrollen over ATVen eller vælte.



### ADVARSEL

#### POTENTIEL FARE

Forsøg på at køre på baghulene, hop og andre stunts.

#### HVAD KAN DER SKE

Øger risikoen for en ulykke, herunder en væltning.

#### SÅDAN UNDGÅS FAREN

Forsøg aldrig stunts som at køre på baghjulet eller hop.

## UDSTØDNINGSSYSTEMET

ATVens udstødningssystem er meget varmt under og efter brug. Rør aldrig ved udstødningssystemet. Parker ATVen på et sted, hvor fodgængere eller børn ikke kan komme til at røre den.



### ADVARSEL

#### POTENTIEL FARE

Varmt udstødningssystem.

#### HVAD KAN DER SKE

Tørt græs eller buske eller andet brændbart materiale, der er samlet omkring motoren, kan bryde i brand.

En person, der rører ved udstødningssystemet under eller efter drift, kan blive forbrændt.

#### SÅDAN UNDGÅS FAREN

ATVen må ikke betjenes, køre i tomgang eller parkeres i tørt græs eller andet tørt jorddække. Hold motorområdet frit for tørt græs, buske eller andet brændbart materiale.

Rør ikke ved det varme udstødningssystem.

Parker ikke ATVen på et sted, hvor andre kan komme til at røre ved den.

## VÆR FORSIGTIG VED KØRSEL

- Denne ATV er udelukkende beregnet til offroad-brug. Kørsel på asfalterede overflader kan medføre tab af kontrol. Kør ikke på offentlige veje, gader eller motorveje. Kørsel på offentlige veje kan resultere i kollisioner med andre køretøjer.



### ADVARSEL

#### POTENTIEL FARE

Brug af denne ATV på offentlige gader, veje eller motorveje.

#### HVAD KAN DER SKE

Kollision med et andet køretøj.

#### SÅDAN UNDGÅS FAREN

Brug aldrig denne ATV på offentlige gader, veje eller motorveje, heller ikke grusveje.

- Kend terrænet. Kør forsigtigt i ukendte områder. Vær opmærksom på rødder, huller eller sten i terrænet og andre skjulte farer, som kan få ATV'en til at vælte.



**ADVARSEL**

**POTENTIEL FARE**

Hvis man ikke er ekstra forsigtig, når man bruger denne ATV i ukendt terræn.

**HVAD KAN DER SKE**

Man kan støde på skjulte klipper, bump, eller huller, uden nok tid til at reagere. Det kan resultere i, at ATVen vælter eller kommer ud af kontrol.

**SÅDAN UNDGÅS FAREN**

Kør langsomt og vær ekstra forsigtig, når der køres i ukendt terræn. Vær altid opmærksom på skiftende terrænforhold.



**ADVARSEL**

**POTENTIEL FARE**

Hvis der ikke udvises ekstra forsigtighed ved på meget ujævnt, glat eller løst terræn.

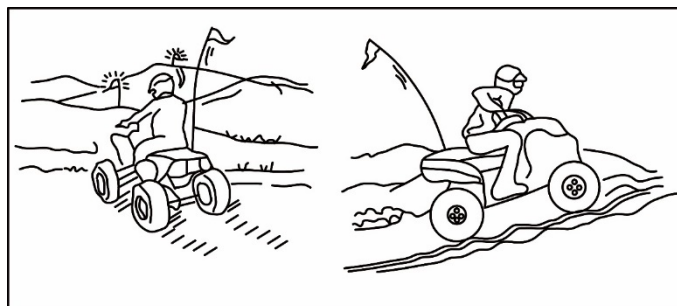
**HVAD KAN DER SKE**

Kan forårsage tab af trækraft eller kontrol med ATV, hvilket kan resultere i en ulykke, herunder en væltning.

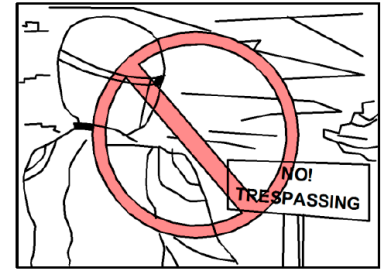
**SÅDAN UNDGÅS FAREN**

Kør ikke på meget ujævnt, glat eller løst terræn, før de nødvendige færdigheder er lært og indøvet for at kunne kontrollere ATVen i et sådant terræn. Vær altid være særligt forsigtig i denne slags terræn.

- Når der køres i et område, hvor det måske ikke er let at se, f.eks. i ørkenterræn, skal der monteres et advarselsflag på ATVen.



- Kør ikke på privat ejendom uden tilladelse.
- Vælg et stort, fladt område uden for vejen for at blive fortrolig med ATVen. Sørg for, at dette område er fri for forhindringer og andre købere. Øv betjeningen af gashåndtaget, bremserne, gearskifte og at dreje på dette område, før du prøver mere vanskeligt terræn. Undgå altid at køre på asfalterede overflader: ATVen er kun designet til offroad-brug, og manøvrer er sværere at udføre på asfalterede overflader.
- Træk parkeringsbremsen, og start motoren. Når den er varmet op, er du klar til at begynde at køre på din ATV. Husk, at motoren og udstødningsrøret vil være varmt under kørslen og bagefter; lad ikke hud eller tøj komme i kontakt med disse komponenter.



## SVING MED ATV

For at opnå maksimal trækraft under off-road kørsel, er de to baghjul monteret solidt på en aksel og drejer sammen med samme hastighed. Derfor, medmindre hjulet på indersiden af svinget får lov til at glide eller mister noget trækraft, vil ATVen modstå drejningen. En særlig dreje teknik skal bruges, for at ATVen kan dreje hurtigt og let. Det er vigtigt at denne færdighed først læres ved lav hastighed.



### ADVARSEL

POTENTIEL FARE  
Forkert drejetechnik.

HVAD KAN DER SKE  
ATVen kan komme ud af kontrol og forårsage en kollision eller vælte.

SÅDAN UNDGÅS FAREN  
Følg altid de korrekte procedurer for drejning som beskrevet i denne manual. Øv at dreje ved lave hastigheder før du forsøger at dreje ved hurtigere hastigheder. Drej ikke ved hastigheder, der er for hurtige til dine evner eller forholdene.

Når du nærmer dig en kurve, skal du sætte farten ned og begynde at dreje styret i den ønskede retning. Når du gør det, skal du lægge din vægt på fodhvileren på ydersiden af svinget (modsat den ønskede retning) og læne din overkrop ind i svinget. Brug gashåndtaget til at holde en jævn hastighed gennem svinget. Denne manøvre vil lade hjulet på indersiden af svinget glide en smule, så ATVen kan foretage svinget korrekt. Denne procedure skal øves ved lav hastighed mange gange i et stort off road område uden forhindringer. Hvis der bruges en forkert teknik, kan din ATV fortsætte med at køre ligeud. Hvis ATVen ikke drejer, skal du standse og derefter øve proceduren igen. Hvis underlaget er glat eller løst, kan det hjælpe at placere mere af din

vægt over forhjulene ved at flytte dig fremad på sædet. Når du har lært denne teknik, bør du være i stand til at udføre den ved højere hastigheder eller i skarpere sving.

Forkerte køreprocedurer som f.eks. pludselige skift på gashåndtaget, hård opbremsning, forkerte kropsbevægelser eller for høj hastighed i forhold til svingets skarphed kan få ATVen til at tippe. Hvis ATVen begynder at tippe over på ydersiden, skal du læne dig mere indad. Det kan også være nødvendigt gradvist at slække på gashåndtaget og styre mod ydersiden af svinget for at undgå at vælte.

Husk: Undgå høje hastigheder, indtil du er fortrolig med betjeningen af din ATV.

## KØRSEL OP AD BAKKE

Brug de rette kørefærdigheder for at undgå, at køretøjet vælter på bakker. Vær sikker på, at du kan manøvrere ATVen godt på fladt underlag før du forsøger dig på en stigning, og øv dig så først på bløde skråninger. Prøv først på sværere stigninger, når du har lært flere færdigheder. Undgå under alle omstændigheder skråninger med glatte eller løse overflader eller forhindringer, der kan få dig til at miste kontrol. Når du kører op ad en bakke, er det vigtigt at sørge for, at flytte din vægt fremad på ATVen. Dette kan gøres ved at læne dig fremad og, på stejlere stigninger, stå på fodhvilerne og læne dig fremad over styret.

Hvis du er på vej op ad en bakke, og konstaterer at du ikke kan nå op til toppen, bør du vende ATVen rundt, mens du stadig kan bevæge dig fremad (forudsat at du har plads til det) og køre ned ad bakken.

Hvis ATVen er gået i stå og du vurderer, at du kan fortsætte op ad bakken, start forsigtigt igen for at sikre, at forhjulene ikke løfter sig, hvilket kan få dig til at miste kontrollen. Hvis du ikke er i stand til at fortsætte op ad bakken, skal du stige af ATVen i retningen opad bakken. Drej ATVen fysisk rundt og kør derefter ned ad bakke. Hvis du begynder at rulle baglæns, må du IKKE bruge bagbremsen til at stoppe eller forsøge at sætte ATVen i gear. ATVen kan let vælte bagover. Stig i stedet af ATVen med det samme på den side, hvor det går opad.



#### **ADVARSEL**

##### **POTENTIEL FARE**

Forkert krydsning af bakker eller svingning på bakker.

##### **HVAD KAN DER SKE**

Kan forårsage tab af kontrol eller ATV'en kan vælte.

##### **SÅDAN UNDGÅS FAREN**

Forsøg aldrig at vende ATV'en på en bakke, før du har lært vendeteknikken som beskrevet i brugervejledningen på et plant underlag. Vær meget forsigtig, når du drejer på en bakke.

Undgå om muligt at krydse siden af en stejl bakke. Når du krydser siden af en bakke: Følg altid de korrekte procedurer som beskrevet i brugervejledningen. Undgå bakker med meget glatte eller løse overflader. Flyt vægten over på den side af ATV'en, hvor det går opad.



#### **ADVARSEL**

##### **POTENTIEL FARE**

Går i stå, ruller baglæns eller stiger forkert af, mens man kører op ad en bakke.

##### **HVAD KAN DER SKE**

ATV'en kan vælte.

##### **SÅDAN UNDGÅS FAREN**

Brug det rigtige gear, og hold en jævn hastighed, når du kører op ad en bakke.

Hvis du mister al fremdrift: Hold vægten op ad bakken. Træd på bremsen. Lås parkeringsbremsen, når du er stoppet.

Hvis du begynder at rulle baglæns: Hold vægten opad. Aktiver aldrig bagbremsen, mens du ruller baglæns. Aktiver forbremsen. Når du er stoppet helt, skal du også aktivere bagbremsen og derefter låse parkeringsbremsen. Stig af på siden af bakken eller til siden, hvis ATV'en peger lige op ad bakken. Drej ATV'en rundt og sæt dig op igen ved at følge den procedure, der er beskrevet i brugervejledningen.

## **KØRSEL NED AD BAKKE**

Når du kører ned ad bakke på din ATV, skal du flytte vægten så langt bagud og opad på ATV'en som

muligt. Flyt dig tilbage på sædet, og sid med strakte arme. Vælg et lavt gear, som via motorkompressionen vil gøre det meste af opbremsningen for dig. Forkert opbremsning kan føre til

tab af trækraft.

Vær forsigtig, når du kører ned ad en bakke med løs eller glat overflade. Bremseevne og trækraft kan blive påvirket negativt af disse overflader. Forkert bremsning kan også medføre tab af trækraft.

Hvis muligt, så kør din ATV lige ned ad bakke. Undgå skarpe vinkler, som kan få ATVen til at vælte. Vælg din vej med omhu, og kør ikke hurtigere, end at du kan nå at reagere på forhindringer, der kan dukker op.



#### ADVARSEL

##### POTENTIEL FARE

At køre ned ad en bakke på en forkert måde.

##### HVAD KAN DER SKE

Kan forårsage tab af kontrol eller få ATVen til at vælte.

##### SÅDAN UNDGÅS FAREN

Følg altid de korrekte procedurer for kørsel ned ad bakker som beskrevet i denne brugsanvisning. Bemærk: Der kræves en særlig teknik, når du bremser, mens du kører ned ad en bakke. Tjek altid terrænet omhyggeligt, før du begynder at køre ned ad en bakke. Flyt din vægt bagud. Kør aldrig ned ad en bakke med høj hastighed. Undgå at køre ned ad en bakke i en vinkel, der får ATVen til at hælde kraftigt til den ene side. Kør lige ned ad bakken, hvor det er muligt.

## KØRSEL PÅ TVÆRS AF SKRÅNING

At krydse en hældning på din ATV kræver, at du placerer din vægt rigtigt for at holde korrekt balance. Sørg for, at have lært de grundlæggende kørefærdigheder på fladt terræn, før du

forsøger at krydse en skråning. Undgå skråninger med glatte overflader eller ujævnt terræn der kan forstyrre din balance.

Når du kører hen over en skråning, skal du læne kroppen i den retning, hvor det går op ad bakke. Det kan være nødvendigt at korrigere styretøjet, når du kører på løse overflader, ved at pege forhjulene lidt opad.

Når du kører på skråninger, skal du sørge for ikke at lave skarpe sving, hverken op eller ned ad bakken.

Hvis din ATV begynder at vælte, skal du gradvist styre i nedadgående retning, indtil der ikke er forhindringer på din vej. Når du genvinder balancen, skal du gradvist styre i den retning, du ønsker at køre igen.





### ADVARSEL

#### POTENTIEL FARE

Forkert krydsning af bakker eller sving på bakker

#### HVAD KAN DER SKE

Kan forårsage tab af kontrol eller få ATVen til at vælte.

#### SÅDAN UNDGÅS FAREN

Forsøg aldrig at vende ATVen rundt på en bakke, før du har lært drejeteknikken som beskrevet i brugervejledningen på jævnt terræn.

Vær meget forsigtig, når du drejer på en bakke. Undgå om muligt at krydse siden af en stejl bakke.

Når du krydser siden af en bakke: Følg altid de korrekte procedurer som beskrevet i brugervejledningen. Undgå bakker med meget glatte eller løse overflader. Flyt din vægt til den side af ATVen, der går opad.

### KØRSEL GENNEM LAVT VAND

ATVen kan anvendes til at krydse langsomt, lavt vand med en dybde på op til maksimalt 35 cm. Før du begiver dig ud i vandet, er det vigtigt at vælge din rute omhyggeligt. Vælg steder uden stejle fald og undgå sten eller andre forhindringer, der kan være glatte eller forstyrre ATVen.

Kør langsomt og forsigtigt gennem vandet. Test dine bremses, når du har forladt vandet. Fortsæt ikke med at køre på din ATV, før du har kontrolleret, at du har genvundet korrekt bremseevne.



### PAS PÅ

Når du har kørt på din ATV i vand, skal du sørge for at dræne evt. vand ud. Vask ATVen i rent vand, hvis den har været brugt i saltvand eller under mudrede forhold.



## ADVARSEL

### POTENTIEL FARE

Brug af denne ATV gennem dybt eller hurtigt strømmende vand.

### HVAD KAN DER SKE

Dækkene kan flyde, hvilket forårsager tab af trækraft og tab af kontrol, hvilket kan føre til en ulykke.

### SÅDAN UNDGÅS FAREN

Brug aldrig denne ATV i hurtigt strømmende vand eller i vand, der er dybere end det specificerede.

Husk, at våde bremsere kan have reduceret bremseevne. Test dine bremsere når du har forladt vandet. Hvis det er nødvendigt flere gange for at lade friktionen tørre belægningerne.

## KØRSEL I HÅRDT TÆRRÆN

Kørsel i ujævnt terræn skal ske med forsigtighed. Hold øje med forhindringer, som kan forårsage skade på ATVen eller kan føre til et styrt eller en ulykke. Vær sikker på at holde fødderne godt fast på fodhvilerne hele tiden. Undgå at hoppe på ATVen, da det kan medføre tab af kontrol og der kan opstå skade på ATVen.

## UDSKRIDNING OG GLIDNING

Der skal udvises forsigtighed ved kørsel på løse eller glatte overflader, da ATVen kan glide. Hvis det sker uventet og ikke korrigeres, kan glidning forårsage en ulykke.

For at reducere risikoen for, at forhjulene glider på løst eller glat underlag, kan det nogen gange hjælpe at lægge vægten på forhjulene. Hvis baghjulene på din ATV begynder at glide sidelæns, kan man normalt genvinde kontrollen (hvis der er plads til det) ved at styre i den retning, hvor hjulene glider. Det anbefales ikke at bremse eller accelerere, før du har korrigeret glidningen. Med øvelse, over en periode, kan færdighederne til kontrolleret glidning forbedres. Terrænet skal vælges omhyggeligt, før man forsøger sig med sådanne manøvrer, da både stabilitet og kontrol reduceres. Husk, at glidemanøvrer altid bør undgås på ekstremt glatte overflader som f.eks. is, da man kan miste al kontrol.

## KØRETEKNIK

Dette afsnit er lavet som en reference vejledning. Sørg for at læse hvert afsnit om køreteknikker helt igennem.

### HVAD SKAL MAN GØRE

- Hvis ATVen ikke drejer, når du ønsker det: Stands ATVen og øv drejemanøvrerne igen. Vær sikker på, at du placerer din vægt på trinbrættet på ydersiden af drejningen. Læg din vægt over forhjulene for bedre kontrol.
- Hvis ATVen begynder at tippe, mens du drejer: Læn dig mere ind i svinget for at genvinde balancen. Hvis det er nødvendigt, slip gashåndtaget og/eller styr udad i svinget.
- Hvis ATVen ikke kan komme op ad en bakke: Vend ATVen rundt hvis du stadig har fremdrift. Hvis ikke, så stop, stå af på den opadgående side af ATVen og vend fysisk ATVen rundt. Hvis ATVen begynder at glide baglæns, må du IKKE bruge bagbremsen, ATVen kan vælte ned over dig. Stig af ATVen på den opadgående side.
- Hvis ATVen krydser en skrånende overflade: Sørg for at køre med din vægt placeret mod den opadgående side af ATVen for at holde balancen. Hvis ATVen begynder at tippe, skal du styre ned ad bakken (hvis der ikke er forhindringer i vejen) for at få balance igen. Hvis du opdager, at ATVen er ved at vælte, skal du stige af på den opadgående side.
- Hvis ATVen møder lavt vand: Kør langsomt og forsigtigt gennem vand, der bevæger sig langsomt, og hold øje med forhindringer. Sørg for at lade vandet løbe ud af ATVen, og KONTROLLÉR, AT BREMSERNE VIRKER, når du kommer op af vandet. Fortsæt ikke kørslen før du har genvundet tilstrækkelig bremseevne.
- Hvis ATVen begynder at glide sidelæns: Styr i retning af skredet, hvis der er plads til det. Det anbefales ikke at bremse eller accelerere, før du har rettet op på skredet.

## VEDLIGEHOEDELS OG JUSTERING

Periodisk kontrol, justering og smøring vil holde ATVen i den mest driftsikre og effektive tilstand som mulig. Maskinens ejers er ansvarlig for at vedligeholde maskinen. De vigtigste punkter ved eftersyn, justering og smøring er forklaret på de følgende sider.

### BRUGSANVISNING OG VÆRKTØJ

Læg denne manual og dæktryksmåleren i vinyltasken, så det opbevares sammen med værktøjssættet under sædet.

Denne brugsanvisning er lavet at give maskinens ejer de vigtigste oplysninger til at udføre forebyggende vedligeholdelse og mindre reparationer. Det medfølgende værktøjssæt er tilstrækkelige til dette formål, bortset fra at en momentnøgle også er nødvendig for at spænde møtrikker og bolte korrekt.

### VEDLIGEHOEDELSPLAN, UDSØDNINGSSYSTEMET

#### BEMÆRK

For ATVer, der ikke er udstyret med en kilometertæller eller en timetæller, skal du følge de månedlige vedligeholdelsesintervaller.

For ATVer, der er udstyret med en kilometertæller eller en timetæller, skal du følge vedligeholdelsesintervallerne for km eller timer. Husk dog, at hvis ATVen ikke bliver brugt i en længere periode, skal månedens vedligeholdelsesintervaller følges.

Emner markeret med en stjerne skal udføres af en forhandler, da de kræver specialværktøj, data og tekniske færdigheder.

Nr.	Emne	Eftersyn- eller vedligeholdelsesopgave	Hvad der kommer først  →	Første gang			Herefter		
				Mdr.	1	3	6	6	12
				KM	320	1300	2500	2500	5000
				Time	20	80	160	160	320
1	*	Brændstofslange	Tjek brændstofslingerne for revner eller andre skader, og udskift dem om nødvendigt.				✓	✓	✓
2		Tændrør	Kontrollér tilstanden, og rengør, korriger elektrodeafstanden, eller udskift ved behov.	✓	✓	✓	✓	✓	✓
3	*	Ventiler	Kontrollér ventilspillerummet, og juster ved behov.	✓			✓	✓	✓
4	*	Krumtaphus udluftningssystem	Tjek udluftningsslangen for revner eller andre skader og udskift ved behov.				✓	✓	✓
5	*	Udstødningssystem	Kontroller for lækage, og udskift pakning(er), ved behov. Kontroller for løshed, og stram alle skrueklemmer og samlinger, ved behov.				✓	✓	✓
6		Gnistfanger	Rengør				✓	✓	✓

## VEDLIGEHOLDELSPLAN, GENERELT OG SMØRING

Nr.	Emne	Eftersyn- eller vedligeholdelsesopgave	Hvad der kommer først →	Første gang			Herefter		
				Mdr.	1	3	6	6	12
				KM	320	1300	2500	2500	5000
				Time	20	80	160	160	320
1		Luftfilterelement	Rengør og udskift ved behov	Hver 20.-40. driftstime (oftere i våde eller støvede omgivelser)					
2	*	Frontbremse	Kontrollér funktion og korriger ved behov. Kontrollér væskeløsniveauet og ATV for væskelækage, og korriger ved behov.	✓	✓	✓	✓	✓	
			Udskift bremseklodser.	Når de er slidt til grænsen					
3	*	Bagbremse	Kontrollér funktion, og ret ved behov. Kontrollér bremsegrebets og pedalens frie vandring, og juster ved behov.	✓	✓	✓	✓	✓	
			Udskift bremseklodser.	Når den er slidt til grænsen					
4	*	Bremseslanger	Kontroller for revner eller andre skader, og udskift ved behov.	Hvert 4. år					
5	*	Hjul	Kontroller for skader, og udskift ved behov.	✓		✓	✓	✓	
6	*	Dæk	Kontroller slidbanedybden og for skader, og udskift ved behov. Kontrollér lufttryk og balance, og korriger ved behov.	✓		✓	✓	✓	
7	*	Hjulnav og lejer	Kontroller for løshed eller beskadigelse, og udskift ved behov.	✓		✓	✓	✓	
8	*	Variatorrem	Kontrollér for slid, revner eller andre skader, og udskift om nødvendigt.	✓		✓	✓	✓	
9	*	Stel Samlinger	Sørg for, at alle møtrikker, bolte og skruer er spændt korrekt.	✓	✓	✓	✓	✓	
10	*	Støddæmpere	Kontrollér funktion, og ret ved behov. Kontrollér for olielækage, og udskift ved behov.	✓	✓	✓	✓	✓	
12	*	Styreaksel	Smør med lithium fedt.			✓	✓	✓	
13	*	Styresystem	Kontrollér funktionen og reparer eller udskift ved behov. Kontrollér toe, og juster ved behov.	✓	✓	✓	✓	✓	
14		Motorolie	Skift. Kontrollér ATV'en for olielækage, og korriger ved behov.	✓		✓	✓	✓	
15		Gearolie, gearkasse	Kontroller ATV'en for olielækage, og korriger om nødvendigt. Skift om nødvendigt.	✓		✓	✓	✓	
16	*	Motoroliesi	Rengør	✓		✓		✓	
17	*	Olie bagtøjjet	Kontroller ATV'en for olielækage, Kontakt værksted hvis der er olie lækage fra bagtøj.	✓		✓	✓		
18	*	Kølesystem	Kontroller kølevæskestanden og ATV for kølevæskelækage, og korriger om nødvendigt.	✓	✓	✓	✓	✓	
			Udskift kølervæsk	Hvert 2. år					

Nr.	Emne	Eftersyn- eller vedligeholdelsesopgave	Hvad der kommer først →	Første gang			Herefter		
				Mdr.	1	3	6	6	12
				KM	320	1300	2500	2500	5000
				Time	20	80	160	160	320
19	*	Bevægelige dele og kabler	Smør		✓	✓	✓	✓	
20	*	Gearskifte	Kontroller funktion og juster eller udskift ved behov.			✓	✓	✓	
21	*	Gashåndtag og kabel	Kontrollér funktionen, og ret ved behov. Kontrollér gaskablets frigang, og juster om nødvendigt. Smør gashåndtagets hus og kabel.	✓	✓	✓	✓	✓	
22	*	Bremsehåndtag og pedal	Kontroller funktionen, og ret ved behov.	✓	✓	✓	✓	✓	
23	*	Lygter og -kontakter	Kontroller funktionen, og ret ved behov. Juster lygterne ved behov.	✓	✓	✓	✓	✓	



#### BEMÆRK

- Luftfilteret skal serviceres hyppigere, hvis der køres i meget våde eller støvede områder.
- Service af hydrauliske bremses:
  - Kontrollér regelmæssigt bremsevæskniveauet, og korriger det om nødvendigt.
  - Udskift de indvendige komponenter i hovedbremsecylinderen og bremsekaliberne hvert andet år og skift bremsevæsken.
  - Udskift bremseslangerne hvert fjerde år, og hvis de er revnede eller beskadigede.

## MOTOROLIE OG OLIEFILTER

For at motoren og transmissionen kan fungere korrekt, skal motorolien holdes på det rette niveau, og olien og oliefilteret skal skiftes i overensstemmelse med skemaet for periodisk vedligeholdelse. Ikke alene samler snavs og metalpartikler sig i olien, men selve olien mister sin smørende kvalitet, hvis den bruges for længe.



### ADVARSEL

#### POTENTIEL FARE

Motor- eller transmissionsstop.

#### HVAD KAN DER SKE

Kan låse baghjulene og forårsage en ulykke og personskade.

#### SÅDAN UNDGÅS FAREN

Brug ikke dette køretøj med utilstrækkelig, forringet eller forurennet motorolie.

## KONTROL AF MOTOROLIENIVEAU

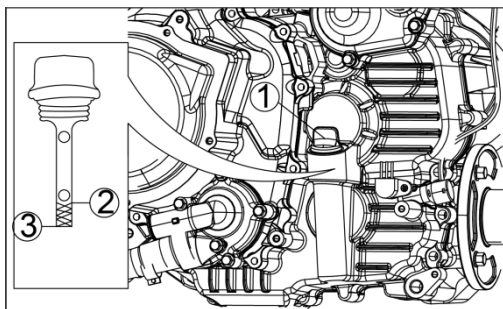
Motorolieniveauet skal kontrolleres før hver tur. Desuden skal olien skiftes og oliefilterpatronen udskiftes med de intervaller, der er angivet i skemaet for periodisk vedligeholdelse og smøring.

1. Placer ATV'en på en plan overflade.
2. Kontrollér motorolieniveauet på en kold motor.

### BEMÆRK:

Hvis olien lige er blevet skiftet, skal du starte motoren og lade den køre i tomgang i flere minutter. Derved fyldes oliefilteret med olie. Stop motoren, og vent derefter nogle minutter, indtil olien har lagt sig.

3. Fjern oliepåfyldningsdækslet, og tør derefter oliepinden af med en ren klud.
4. Sæt målepinden i påfyldningshullet (uden at skrue den i), og fjern den igen for at kontrollere oliestanden.



- ① Oliepåfyldningsdækslet ② Max.  
③ Min.

## BEMÆRK

Hvis motoren kører, før olien når ud til alle dele, kan det forårsage motorstop.  
Drift med utilstrækkelig, forringet eller forurenede motorolie vil medføre accelereret motorslitage.

## BEMÆRK:

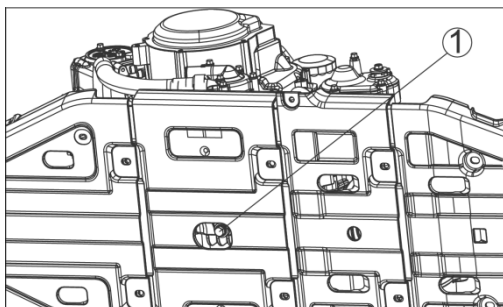
Hvis oliestanden er for høj, skal du fjerne den overskydende olie gennem oliepåfyldningsåbningen med en sprøjte eller en anden egnet anordning.

## BEMÆRK

Hvis motoren kører uden olie, vil den blive alvorligt beskadiget.

## UDSKIFTNING AF MOTOROLIE OG FILTER

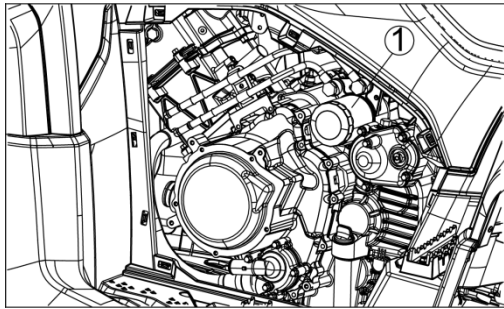
1. Placer ATV'en på en plan overflade.
2. Start motoren, varm den op i flere minutter, og sluk den derefter.
3. Placer en oliebakke under motoren for at opsamle den brugte olie.
4. Fjern motorens oliepåfyldningsdæksel, og fjern derefter motorens olieaftapningsbolt for at tappe olien fra krumtaphuset.



① Olieaftapningsbolt

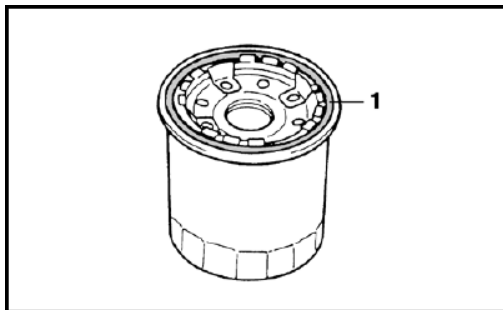
5. Fjern paneler
6. Fjern oliefilterpatronen med en oliefilternøgle.





## ① Oliefilterpatron

7. Påfør et tyndt lag motorolie på O-ringen på den nye oliefilterpatron.



1. O-ring

8. Monter paneler.
9. Monter motorolieaftapningsbolten, og spænd den til det angivne moment.

Motorolieaftapningsbolt	20 N.m
-------------------------	--------

10. Påfyld den angivne mængde af den anbefalede motorolie, og monter og stram derefter motoroliedækslet.
11. Start motoren, og lad den derefter køre i tomgang i flere minutter, mens du kontrollerer, om der er olielækage. Hvis der lækker olie, skal du straks slukke motoren og kontrollere årsagen.
12. Sluk motoren, vent mindst ti minutter, og kontroller derefter oliestanden, og korriger den om nødvendigt.
13. Installer panelet



## ADVARSEL

### POTENTIEL FARE

Ukorrekt bortskaffelse af brugt motorolie.

### HVAD KAN DER SKE

Brugt motorolie er et giftigt stof, som kan forurene miljøet.

### SÅDAN UNDGÅS FAREN

Kontakt de lokale myndigheder for at få oplyst godkendte bortskaffelsesmetoder, og følg altid disse metoder.

## Motorolie

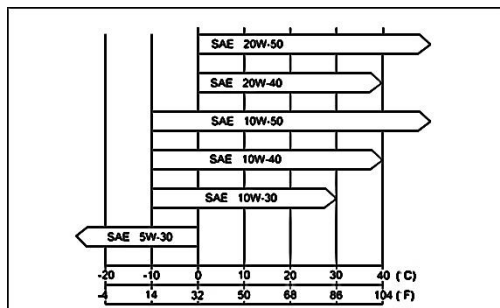
Viskositet: SAE 10W-40

Kapacitet: 2L

## BEMÆRK

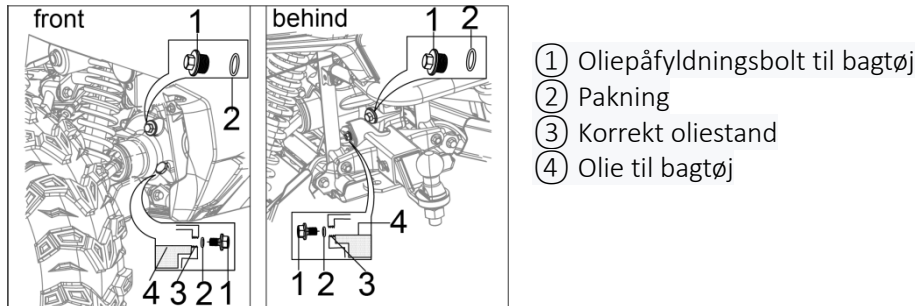
Tilsæt ikke noget kemisk additiv til olien.  
Olier, der opfylder ovenstående krav, er fuldt formulerede og giver tilstrækkelig smøring til motoren.

Selvom 10W-40 motorolie er den anbefalede olie til de fleste forhold, kan det være nødvendigt at ændre olieviskositeten for at tilpasse den til de atmosfæriske forhold i dit køreområde.



## INSPEKTION AF OLIESTAND BAGTØJ

Bagtøjet skal kontrolleres for olielækage før hver tur. Hvis der konstateres lækage, skal ATV'en kontrolleres og repareres af forhandler. Desuden skal bagtøjets oliestand kontrolleres, og olien skal skiftes jf. skemaet over periodisk vedligeholdelse og smøring.



1. Placer ATV'en på en plan overflade. Bemærk at bagtøjsolieniveauet skal kontrolleres på kold motor.
2. Fjern bagtøjets oliepåfyldningsbolt, og kontrollér derefter oliestanden. BEMÆRK: Sørg for, at oliestanden når op til hullet til kontrol af oliestanden.
3. Hvis olien er under randen af påfyldningshullet, skal du påfylde tilstrækkelig olie af den anbefalede type til at hæve niveauet.
4. Montér oliepåfyldningsbolten, og spænd den til det angivne moment.

### BEMÆRK

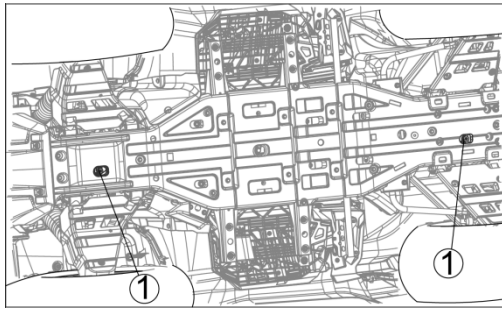
Pas på, at der ikke kommer snavs eller fremmedlegemer ind i gearkasserne.

## Tilspændingsmoment

Olieinspektionsbolt	20 Nm
---------------------	-------

## OLIESKIFT, BAGTØJ

1. Placer ATV'en på en plan overflade.
2. Placer en oliebakke under bagtøjet for at opsamle den brugte olie.
3. Fjern påfyldningsbolten til bagtøjets olie og aftapningsbolten til bagtøjets olie for at dræne olien fra bagtøjet.



① Olieaftapningsprop

4. Monter aftapningsbolten, og spænd den til det angivne moment.



## ADVARSEL

### POTENTIEL FARE

Forkert bortskaffelse af brugt gearolie.

### HVAD KAN DER SKE

Brugt gearolie er et giftigt stof, som kan forurene miljøet.

### SÅDAN UNDGÅS FAREN

Kontakt de lokale myndigheder for at få oplyst godkendte bortskaffelsesmetoder, og følg altid disse metoder.

## Tilspændingsmoment

Aftapningsprop, bagtøj	20 Nm
------------------------	-------



## ADVARSEL

### POTENTIEL FARE

Olie fra gearkassen på dækkene.

### HVAD KAN DER SKE

Kan gøre dem glatte, hvilket kan forårsage en ulykke og personskade.

### SÅDAN UNDGÅS FAREN

Tør straks spildt olie op med vand og sæbe.

## Bagtøjsolie

Oliekapacitet	0.3 L
Olieviskositet	SAE80W-90

### BEMÆRK

Tilsæt ikke noget kemisk additiv til olien.  
Olier, der opfylder ovenstående krav, er fuldt formulerede og giver tilstrækkelig smøring til transmissionen.



### ADVARSEL

#### POTENTIEL FARE

Forkert bortskaffelse af brugt gearolie.

#### HVAD KAN DER SKE

Brugt gearolie er et giftigt stof, som kan forurene miljøet.

#### SÅDAN UNDGÅS FAREN

Kontakt de lokale myndigheder for at få oplyst godkendte bortskaffelsesmetoder, og følg altid disse metoder.

## KØLESYSTEM

Køler og køleventilator:

Kontrollér og rengør skærmen og køleribberne for tilstopning af insekter eller mudder i overensstemmelse med skemaet over periodisk vedligeholdelse. I støvede områder skal køleren rengøres hyppigere end det anbefalede interval.



### ADVARSEL

#### POTENTIEL FARE

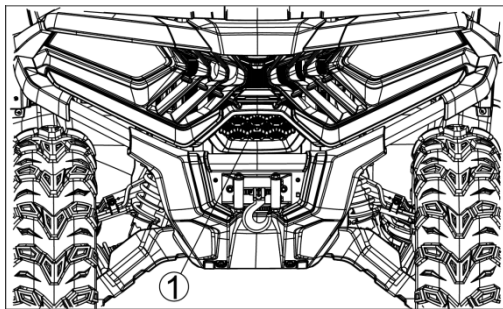
Køleventilatoren tændes automatisk, selv når tændingen er afbrudt.

#### HVAD KAN DER SKE

Kan forårsage skader på dine hænder, hvis du rører ved den roterende ventilator.

#### SÅDAN UNDGÅS FAREN

Hold altid hænder og tøj væk fra blæserbladene.



① Kølerskærm

1. Rengør gitteret, skærmen og køleribberne for eventuel snavs med en lavtryksvandstråle.
2. Hvis insekter eller mudder ikke kan fjernes helt, skal det rengøres af en autoriseret forhandler.

### BEMÆRK

Brug af højtryksvand, f.eks. fra et bilvaskeanlæg, kan beskadige køleribberne og forringe kølerens effektivitet. Luftstrømmen gennem køleren må ikke hindres eller afbøjes ved at montere uautoriseret tilbehør foran køleren eller bag køleventilatoren. Indgreb i kølerens luftstrøm kan føre til overophedning og deraf følgende motorskader.

## Kølevæske

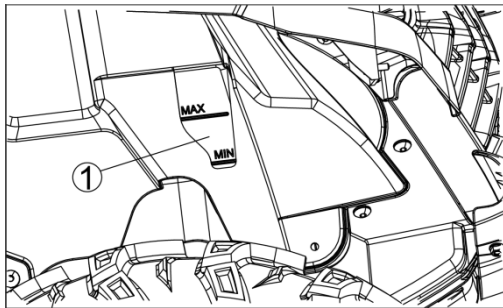
Kølevæske absorberer varme fra motoren og overfører den til luften ved køleren. Hvis kølevæskeniiveauet bliver lavt, bliver motoren overophedet og kan blive beskadiget. Kontrollér kølevæskestandens hver dag, før ATVen tages i brug, og påfyld kølevæske, hvis standen er lav. Udskift kølevæsken i overensstemmelse med skemaet for periodisk vedligeholdelse.

## Inspektion af kølevæskestand

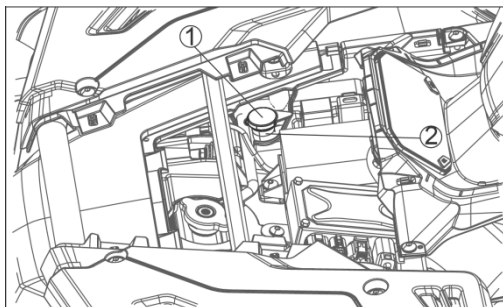
1. Placer ATVen på et plant underlag.
2. Kontrollér kølevæskestanden ved hjælp af kølevæskestands måleren på reservetanken. Kølevæskeniiveauet skal være mellem "MAX"- og "MIN"-mærkerne.

### BEMÆRK

Kontrollér niveauet, når motoren er kold (rum- eller atmosfæretemperatur).



① Beholder



① Beholder

② Dæksel

3. Hvis mængden af kølevæske er utilstrækkelig, skal du fjerne dækslet fra beholderen og fylde kølevæske på gennem påfyldningsåbningen til "MAX"-mærket. Sæt dækslet på igen.

## Anbefalet kølevæske

Blødt vand 50%: Kølevæske 50% (5 : 5)  
Anbefalet kølevæske:  
Permanent kølevæske (ethylenglycol plus korrosions- og rusthæmmende kemikalier til aluminiumsmotorer og køler).

### BEMÆRK

I nødstilfælde kan du tilsætte vand alene til kølevæskebeholderen, men den skal bringes tilbage til det korrekte blandingsforhold ved tilsætning af frostvæskekoncentrat så hurtigt som muligt. En permanent type frostvæske er installeret i kølesystemet, når det leveres. Den er farvet grøn og indeholder ethylenglycol. Den er blandet med 30% og har et frysepunkt på 15°C (5°F).

### BEMÆRK

Hvis der ofte skal efterfyldes kølevæske, eller hvis beholderen er helt tom, er der sandsynligvis en lækage i systemet. Få kølesystemet kontrolleret af din autoriserede forhandler.

## TÆNDRØR, EFTERSYN

Standardtændrøret er vist i tabellen. Tændrørene skal tages ud i overensstemmelse med skemaet for periodisk vedligeholdelse for rengøring, inspektion og justering af elektrodeafstand.

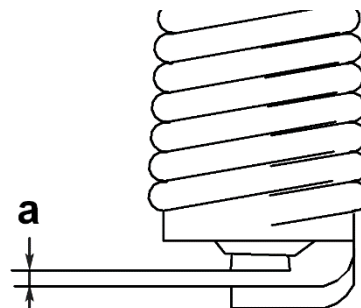
## Vedligeholdelse

Hvis tændrørene er fedtede eller har kulaflejringer, skal de renses. Stikkene kan også rengøres med et opløsningsmiddel med højt flammepunkt og en ikke-metallisk børste (nylon osv.). Mål afstanden mellem elektroderne med søgerblade, og juster mellemrummet, hvis det er forkert, ved at bøje den ydre elektrode. Hvis tændrørselektroderne er korroderede eller beskadigede, eller hvis isolatoren er revnet, skal tændrørene udskiftes.

## UDTAGNING AF TÆNDRØR

1. Fjern tændrørshætten.
2. Fjern tændrøret med tændrørsnøglen.

a) Elektrodeafstand



## EFTERSYN AF TÆNDRØR

1. Kontrollér, at porcelænsisolatoren omkring tændrørets midterste elektrode er en medium til lys brun (den ideelle farve, når ATVen køres normalt).



2. Kontrollér tændrøret for elektrode erosion og for meget kulstof eller andre aflejringer, og udskift det om nødvendigt.

#### BEMÆRK

Hvis tændrøret viser en tydelig anden farve, kan det være tegn på driftsforstyrrelse i motoren. Forsøg ikke selv at diagnosticere sådanne problemer. Få i stedet en forhandler til at efterse ATVen.



#### ADVARSEL

POTENTIEL FARE

Varmt udstødningsrør.

HVAD KAN DER SKE

Kan brænde dine hænder.

SÅDAN UNDGÅS FAREN

Tjek først udstødningsrøret, og hvis det er varmt, så vent, til det bliver koldt.

## MONTERING AF TÆNDRØR

1. Mål elektrodeafstanden med søgerblade og juster om nødvendigt afstanden til specifikationen.

**Elektrodeafstand:  
0,8– 1,0 mm**

2. Rengør overfladen på tændrørspakningen og dens modstående overflade, og tør derefter snavs fra tændrørsgevindet.
3. Sæt tændrøret i med tændrørsnøglen og spænd til specificeret tilspændingsmoment.

**Tilspændingsmoment  
12,5 Nm**

4. Sæt tændrørshættet på igen.

## RENGØRING AF LUFTFILTER

Et tilstoppet luftfilter begrænser motorens luftindtag, øger brændstofforbruget, reducerer motorkraften og forårsager tilsmudsning af tændrørene.



### ADVARSEL

#### POTENTIEL FARE

En tilstoppet luftreenser.

#### HVAD KAN DER SKE

Kan få snavs og støv til at trænge ind i motoreb og holde gashåndtaget åbent. Det kan forårsage en ulykke.

#### SÅDAN UNDGÅS FAREN

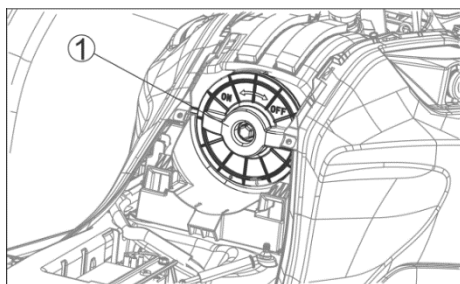
Rengør luftreenser regelmæssigt og i henhold til instruktionerne i dette afsnit.

### BEMÆRK

Et tilstoppet luftfilter kan få snavs og støv til at trænge ind i motoren og forårsage overdreven slitage og muligvis motorskade.

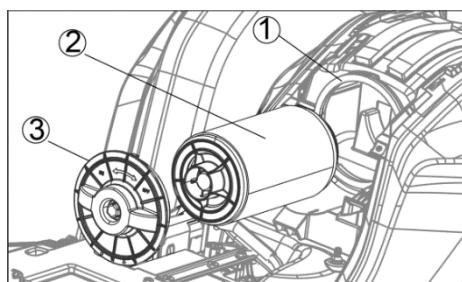
Luftfilterelementet skal rengøres i overensstemmelse med skemaet over periodisk vedligeholdelse. I støvede områder skal elementet rengøres hyppigere end det anbefalede interval. Efter kørsel i regnvej eller på mudrede veje skal elementet rengøres med det samme.

1. Fjern sædet.
2. Drej til venstre, og fjern dækslet til luftfilterhuset.



① Dæksel til luftfilterhus

3. Træk elementet og elementrammen ud af luftfilterhuset.



① Luftfilterhus  
② Luftfilterelement  
③ Dæksel til luftfilterhus

**BEMÆRK:**

Tjek indsugningskanalen for snavs. Hvis der er snavs, skal indsugningskanalen rengøres grundigt. Det kan også være nødvendigt at udskifte luftfilteret og forsegle luftrenserhuset og indsugningskanalen.

4. Skub et rent, fnugfrit håndklæde ind i indsugningskanalen for at forhindre snavs eller andre fremmedlegemer i at trænge ind.
5. Tør indersiden af luftfilterhuset af med et rent, fugtigt håndklæde.



**ADVARSEL**

**POTENTIEL FARE**

Snavs eller støv kommer ind i motoren.

**HVAD KAN DER SKE**

Kan få gashåndtaget til at stå åbent. Det kan forårsage en ulykke.

**SÅDAN UNDGÅS FAREN**

Sørg for at dække luftrenserens åbning, når du har fjernet elementet. Rengør luftfilterhuset som beskrevet i dette afsnit.

**BEMÆRK**

Hvis der trænger snavs ind i motoren, vil det medføre overdreven motorslitage og muligvis motorskade.

6. Rengør elementet i et bad med opløsningsmiddel med højt flammepunkt ved hjælp af en blød børste.



**ADVARSEL**

**POTENTIEL FARE**

Rengøring af luftfilterelementet med benzin eller opløsningsmiddel med lavt flammepunkt.

**HVAD KAN DER SKE**

Benzin eller opløsningsmidler med lavt flammepunkt er ekstremt brandfarlige og kan være eksplosive under visse forhold.

En brand eller eksplosion kan forårsage alvorlig personskade eller død.

**SÅDAN UNDGÅS FAREN**

Brug et opløsningsmiddel med højt flammepunkt til at rengøre luftfilterelementet. Brug aldrig benzin eller opløsningsmidler med lavt flammepunkt.

Rengør elementet i et godt ventileret område uden flammer eller gnister; dette inkluderer alle apparater med tændrør.

7. Klem det tørt i et rent håndklæde. Elementet må ikke vrides eller blæses tørt, da det kan blive beskadiget.
8. Kontroller elementet for synlige skader. Hvis det er revnet, beskadiget eller blevet hårdt, skal det udskiftes. Efter rengøring mættes elementet med en luftrenserolie af høj kvalitet, overskuddet presses ud, og derefter pakkes det ind i en ren klud og presses så tørt som muligt. Pas på ikke at ødelægge elementet.
9. Monter elementet på det indvendige metalnet.
10. Montér luftfilterelementet på elementrammen.
11. Montér elementet i luftrenserhuset, og spænd derefter monteringskruen godt fast.
12. Spænd luftrenserhusets dæksel godt fast.
13. Sæt sædet på igen.

## JUSTERING AF VENTILSPILLERUM

Det korrekte ventilspillerum ændrer sig ved brug, hvilket fører til forkert brændstof-/lufttilførsel eller motorstøj. For at forhindre dette, skal ventilspillerummet justeres med jævne mellemrum. Denne justering bør dog overlades til en professionel servicetekniker.

## GNISTFANGER

Dette køretøj er udstyret med gnistfanger. Den skal vedligeholdes korrekt for at sikre dens effektivitet. Rengør gnistfangeren i overensstemmelse med skemaet for periodisk vedligeholdelse.



### ADVARSEL

POTENTIEL FARE

Forkert installeret gnistfanger.

HVAD KAN DER SKE

Kan udsende gnister, som kan forårsage brand.

SÅDAN UNDGÅS FAREN

Sørg for, at gnistfangeren/lyddæmperen og aftapningsproppen er monteret forsvarligt.



### ADVARSEL

POTENTIEL FARE

Varm lyddæmper.

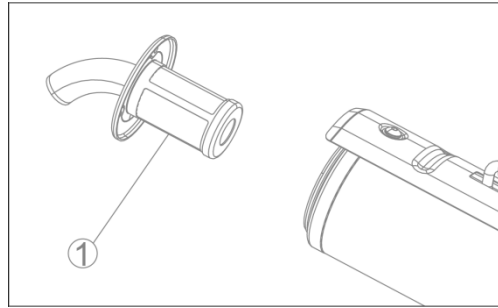
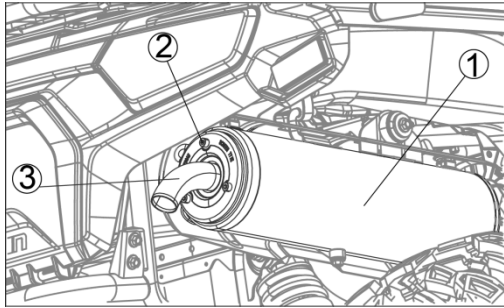
HVAD KAN DER SKE

Kan brænde dine hænder.

SÅDAN UNDGÅS FAREN

Brug handsker under rengøring af gnistfangeren. Motoren skal være i gang under denne procedure.

1. Fjern bolten fra lyddæmperen.



- ① Lyddæmper
- ② Bolt
- ③ Gnistfanger

- ① Gnistfanger

2. I et åbent område, på afstand af brændbare materialer, startes motoren med gearkassen i frigear.



## ADVARSEL

### POTENTIEL FARE

Rengøring af gnistfangeren i nærheden af brændbare materialer.

### HVAD KAN DER SKE

Kan forårsage brand og give forbrændinger.

### SÅDAN UNDGÅS FAREN

Lad aldrig motoren køre med afmonteret gnistfanger i nærheden af brændbare materialer. Der udsendes varme kulpartikler under rengøringsproceduren.

3. Hæv og sænk motorhastigheden, mens du banker på lyddæmperen med en gummihammer, indtil kulpartiklerne er fjernet fra lyddæmperen.



**ADVARSEL**

**POTENTIEL FARE**

Motoren kører uden ventilation.

**HVAD KAN DER SKE**

Indånding af udstødningsgas fører til kulilteforgiftning, kvælning og død. Udstødningsgasser indeholder kulilte; en farveløs, lugtfri, giftig gas.

**SÅDAN UNDGÅS FAREN**

Motoren må ikke startes eller køre i et lukket område som f.eks. en garage.

4. Stop motoren.
5. Monter gnistfangeren, og spænd gnistfangerbolten til det angivne moment.

**Tilspændingsmoment**

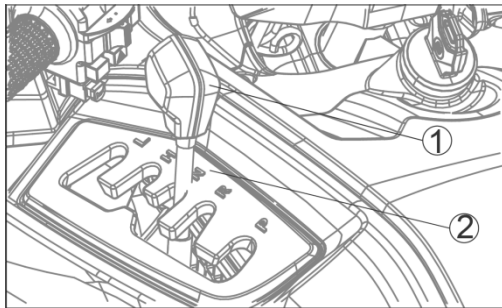
Gnistfangerbolt	11 Nm
-----------------	-------

## SERVICERING AF GEARSKIFTE

### BEMÆRK

Før du skifter gear, skal du standse maskinen og føre gashåndtaget tilbage til lukket position, indtil motorhastigheden er nede på den angivne tomgangshastighed. Ellers kan transmissionen blive beskadiget.

1. Kontrollér håndtagets funktion, før motoren startes.
2. Sørg for at flytte gearstangen til position "N" i gearstangen.
3. Drej tændingskontakten til "ON", og kontrollér, at indikatorlampen for neutral lyser.



- ① Gearhåndtag  
② "N" position



### ADVARSEL

#### POTENTIEL FARE

Kørsel med forkert justeret gearvælger.

#### HVAD KAN DER SKE

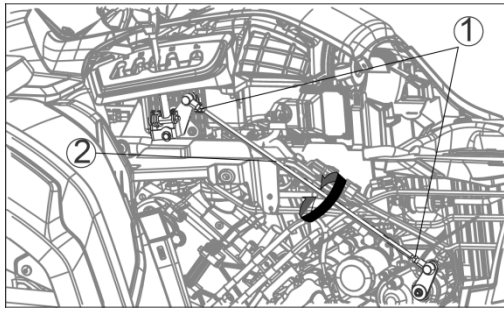
Man kan miste kontrollen over gearskiftet, hvilket kan føre til en ulykke.

#### SÅDAN UNDGÅS FAREN

Sørg for at flytte gearstangen til positionen "N", og at neutralindikatorlampen tændes, før motoren startes.

## JUSTERING AF GEARSTANG

1. Drej tændingskontakten til ON, og sørg for, at motorstopkontakten står på OFF "⊗"-positionen.
2. Løsn låsemøtrikkerne på stangen. Skift gearet til neutral ved at bevæge gearstangen og/eller dreje stangen. (Indikatorlampen for neutral lyser).



- ① Låsemøtrikker
- ② Stang

3. Tag en stjerneskruetrækker og før den gennem gearstangen ind i indekshullet på dækslet til gearkassen.
4. Drej stangen med eller mod uret, indtil gearvælgeren står i position "N" i gearstyringen, og stram låsemøtrikkerne, og træk derefter skruetrækkeren ud.
5. Efter justering startes motoren, og ATV'en prøvekøres for at sikre, at gearvælgeren fungerer korrekt.

## REMDREVET TRANSMISSION (CVT)

ATVen er udstyret med en remdrevet CVT-transmission (Continuously Variable Transmission). Dette automatiske drivsystem er enkelt at betjene, men kræver regelmæssig inspektion, da drivremmen slides ved normal brug. Eftersynet bør udføres af en autoriseret forhandler.

### Krav til periodisk inspektion af drivremmen

Forsømmelse, misbrug eller manglende vedligeholdelse af transmissionen kan resultere i beskadigelse og svigt af remmen.

Drivremmen skal efterses mindst for hver 2.000 km eller hvert brugsår, afhængigt af hvad der kommer først, da drivremmen slides ved normal brug. Hyppigere inspektion er nødvendig, hvis ATV'en udsættes for hård brug. Hvis remmen glider for meget, må du ikke køre med ATV'en, før de beskadigede komponenter er repareret.



### ADVARSEL

#### POTENTIEL FARE

Bevægelige dele udsættes for fare, når dækslet til momentomformerens fjernes.

#### HVAD KAN DER SKE

Bevægelige dele kan forårsage alvorlige kropsskader og/eller gribe fat i tøj og forårsage personskade.

#### SÅDAN UNDGÅS FAREN

Kør aldrig med ATV'en, uden at dækslet til momentomformerens er monteret.



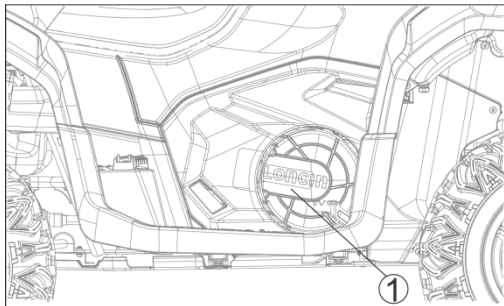
## Årsager til accelereret slidtage af remme

Undgå disse hårde brugsforhold for at opnå maksimal levetid for remmen og forhindre accelereret remslid og forringelse.

1. Kørsel i højt gearområde, mens man kører op ad bakker, transporterer tung last eller trækker en trailer.
2. Overskridelse af ATVsens eller anhængerens maksimale vægt.
3. Kørsel i mudder eller vand, der er dybere end anbefalet.
4. Kørsel under ekstremt støvede forhold.
5. Fortsat drift med for stort bæltleslip.
6. Undladelse af at aktivere fod- og håndbremsen under kørsel ned ad bakke.
7. Indikationer på for stort bæltleslip:

*Overdreven slør vil fremskynde slid på remmen og føre til fejl. Genkend disse symptomer på for stort bæltleslip. Hvis der opstår for stort slip, må du ikke fortsætte med at køre, før alle beskadigede komponenter er repareret.*

1. Lugt af brændt gummi.
2. Synlig hvid røg.
3. Træg startacceleration eller tab af kraft.
4. Motorens omdrejningstal er højere ved samme hastighed.
5. Vibrationer i motoren.



① Transmission med remtræk (CVT)

## EFTERSYN AF BREMSER

Slitage på skiver og bremseklodser kompenseres automatisk og har ingen indflydelse på bremsegrebene og pedalerne. Der er ingen dele, der kræver justering på bremsen.



### ADVARSEL

#### POTENTIEL FARE

Luft i bremseledning.

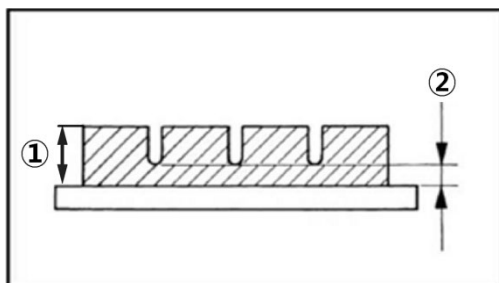
#### HVAD KAN DER SKE

Kan få bremsen til at føles grødet eller blød. Det kan medføre nedsat bremseevne eller bremsesvigt og resultere i en ulykke.

#### SÅDAN UNDGÅS FAREN

Hvis bremsegrebet bevæger sig for meget, eller bremsen føles blød, skal du straks få en autoriseret forhandler til at efterse den.

Kontrollér bremserne for slitage i overensstemmelse med skemaet for periodisk vedligeholdelse. Hvis tykkelsen på en af bremseklodserne er mindre end 1 mm (0,04 in.), skal du udskifte begge klodser i bremsekaliberen som et sæt for hver forreste skivebremsekaliber. Hvis tykkelsen på klodsen på den bageste skivebremsekaliber er mindre end 1 mm (0,04 in.), skal klodsen i kaliberen udskiftes. Inspektion af klodsslid og udskiftning af klodser bør udføres af en autoriseret forhandler.



① Tykkelse, bremseklods

② 1,5 mm (0.04 in.)

## Bremsevæske

I overensstemmelse med skemaet for periodisk vedligeholdelse skal du kontrollere bremsevæskeniiveauet i bremsevæskebeholderne foran og bagpå og skifte bremsevæske. Bremsevæsken skal også skiftes, hvis den bliver forurennet med snavs eller vand.

Brug kun ekstra kraftig bremsevæske af typen DOT4.

**BEMÆRK**

Spild ikke bremsevæske på en malet overflade. Det vil beskadige malingen. Hvis der spildes bremsevæske, skal det straks vaskes af med vand.

**ADVARSEL****POTENTIEL FARE**

Forurenede bremsevæske.

**HVAD KAN DER SKE**

Kan reducere bremseevnen eller forårsage bremsesvigt, hvilket kan resultere i en ulykke.

**SÅDAN UNDGÅS FAREN**

Brug ikke bremsevæske fra en beholder, der har stået åben, eller som har været uforseglet i længere tid. Væsken vil absorbere fugt og kan være forurenede med støv og snavs.

**ADVARSEL****POTENTIEL FARE**

Beskadigede eller utætte bremseslanger og fittings.

**HVAD KAN DER SKE**

Kan forårsage bremsesvigt og resultere i en ulykke.

**SÅDAN UNDGÅS FAREN**

Kontrollér bremsevæskens niveauet regelmæssigt.

Udskift alle beskadigede eller utætte bremseslanger og fittings.

Vedligehold bremsesystemet i overensstemmelse med skemaet for periodisk vedligeholdelse.

**KABLER, EFTERSYN OG SMØRING**

Funktionen og tilstanden af alle kontrolkabler skal kontrolleres før hver tur, og kablerne og kabelenderne skal smøres, hvis det er nødvendigt. Hvis et kabel er beskadiget eller ikke bevæger sig jævnt, få en forhandler til at tjekke eller udskifte det.



## ADVARSEL

### POTENTIEL FARE

Beskadigede styrekabler.

### HVAD KAN DER SKE

Der kan opstå korrosion, når kabelkapper bliver beskadiget, og kabler kan blive flossede eller knækkede, hvilket kan begrænse betjeningen af styringen og føre til en ulykke eller personskade.

### SÅDAN UNDGÅS FAREN

Efterse kablerne ofte. Udskift beskadigede kabler.

## AFMONTERING AF HJUL

1. Løft hjulet ved at placere et passende støttestativ under rammen.
2. Fjern møtrikken fra hjulet.
3. Fjern hjulenheden.

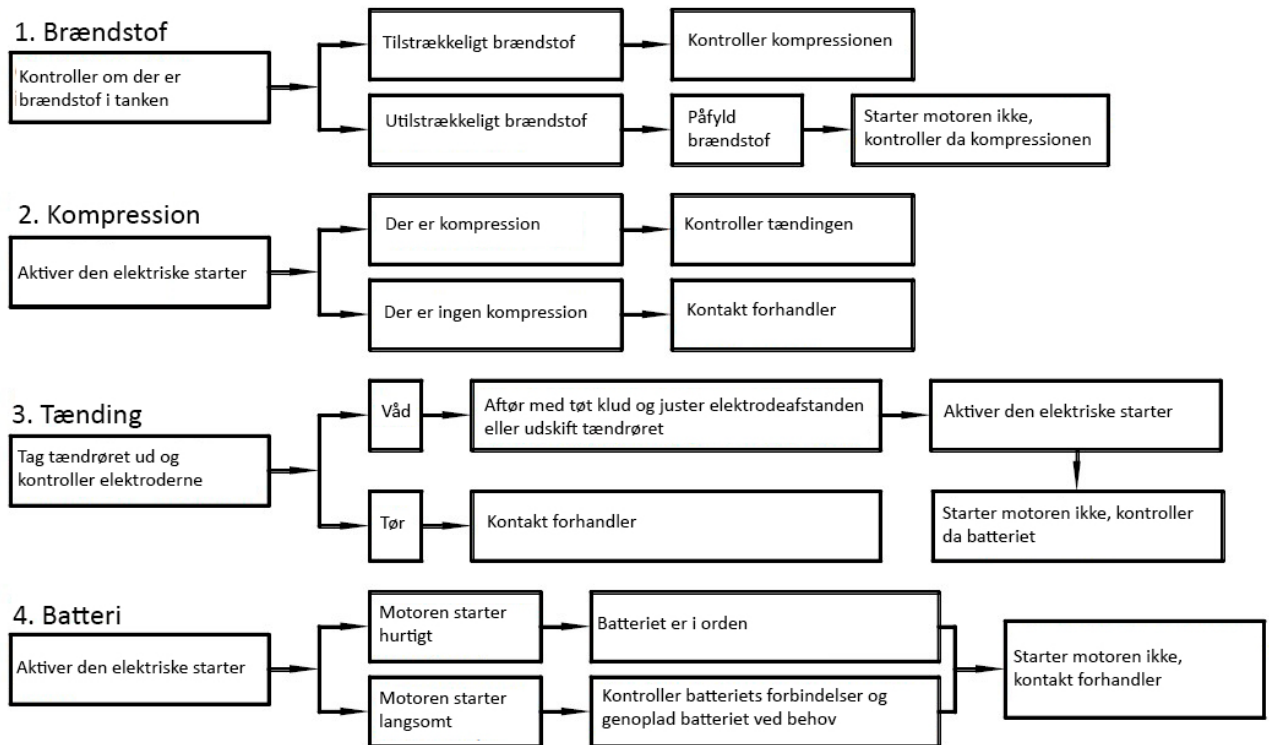
## MONTERING AF HJUL

Hjulet monteres modsat afmonteringsproceduren.  
Sørg for at spænde og efterkontrollere hjulboltene.

## UDSKIFTNING AF SIKRING

1. Sikringsholderen er placeret under sædet. Sikringen er placeret i startrelæet.
2. Hvis sikringen er sprunget, sluk da for hovedkontakten og monter en ny sikring jf. specificerede strømstyrke. Tænd derefter for kontakterne. Hvis sikringen springer med det samme igen, kontakt da forhandler.

## FEJLFINDINGSSKEMA



## RENGØRING OG OPBEVARING

### RENGØRING

Hyppig og grundig rengøring af maskinen vil ikke kun forbedre dens udseende, men vil også forbedre dens generelle ydeevne og forlænge levetiden for mange komponenter.

1. Før rengøring af maskinen:
  - a) Bloker enden af udstødningsrøret for at forhindre vand i at trænge ind. En plastikpose og stærk elastik kan bruges.
  - b) Sørg for, at tændrøret og alle påfyldningsdæksler er korrekt monteret.
2. Hvis motorhuset er ekstremt fedtet, påfør affedtningsmiddel med en pensel. Påfør ikke affedtningsmiddel på hjulakslerne.
3. Skyl snavs og affedtningsmiddel af med en haveslange. Brug kun netop tilstrækkeligt tryk til at gøre arbejdet.
4. Når det meste af snavset er blevet spulet af, vaskes alle overflader med varmt vand og en mild sæbe med rengøringsmiddel. En lille børste er god til de steder steder, der er svære at komme til.
5. Skyl straks maskinen med rent vand og tør alle overflader med et vaskeskind, et rent håndklæde eller en klud.
6. Rengør sædet med et vinylrengøringsmiddel for at holde betrækket smidigt og glansfuldt.
7. Voks af biltypen kan anvendes på alle lakerede og forkromede overflader.  
Undgå kombinerede rengøringsvokse. Mange af dem indeholder slibemidler, som kan ødelægge lakken eller den beskyttende finish. Når rengøringen er udført, start motoren og lad den køre i tomgang i flere minutter for at tørre ATV'en.

### Rengøringsproces for gnistfangere

1. Før rengøringen påbegyndes:
  - a) Placer ATV'en i et åbent område, og sørg for, at der ikke er brændbart materiale i nærheden;
  - b) Afmonter ikke lyddæmperen, før den er kølet ned;
  - c) Start ikke motoren, når du har afmonteret den bageste del af lyddæmperen;
  - d) Brug øjenværn, og sørg for, at der ikke er nogen personer bag på ATV'en.
  - e) Kontroller, om pakningen er beskadiget. Hvis den er beskadiget, skal den udskiftes.
2. Rengøringsproces:
  - a) Afmonter bagrøret, som er forbundet til lyddæmperen med en bolt;
  - b) Tag det bageste rør af lyddæmperen;
  - c) Slå forsigtigt på røret med en blød hammer, og børst derefter rørets indervæg for at fjerne kulaflejringer;
  - d) Saml bagrøret tilbage på lyddæmperen;
  - e) Fastgør det til lyddæmperen med boltene.
3. Vedligeholdelsesperiode:

Rengør røret enten for hver 2000 km (1200 miles) eller hver 6. måned, alt efter hvad der kommer først.

## OPBEVARING

Langvarig opbevaring (60 dage eller mere) af maskinen vil kræve nogle beskyttende foranstaltninger for at sikre driftsikkerheden. Efter fuldstændig rengøring af maskinen, gøres klar til opbevaring på følgende måde:

1. Fyld brændstoftanken med frisk brændstof
2. Fjern tændrøret, hæld cirka en spiseskefuld motorolie i tændrørshullet og monter tændrøret igen.
3. Smør alle styrekabler.
4. Løft stellet så alle hjul kommer fri af jorden.
5. Bind en plastikpose over udstødningsrørets for at forhindre fugt i at trænge ind.
6. Hvis maskinen opbevares i en fugtig eller salt atmosfære, dækkes alle udsatte metaloverflader med en let film af olie. Der må ikke påføres olie på gummi dele eller sædebetrækket.
7. Fjern batteriet, og oplad det. Opbevar et tørt sted og genoplad det en gang om måned. Opbevar ikke batteriet på et ekstremt varmt eller koldt sted (mindre end 0°C eller mere end 30 °C).

## SERVICEREGISTRERING

Kopier af arbejdsordrer og/eller kvitteringer for de dele, du køber og installerer, er nødvendige for at dokumentere vedligeholdelse udført i overensstemmelse med garantien. Skemaet nedenfor er kun tænkt som en påmindelse til dig om, at vedligeholdelsesarbejdet er påkrævet og vil ikke blive accepteret som bevis på vedligeholdelsesarbejdet.

VEDLIGEHOLDELSESINTERVALLER			DATO FOR SERVICE	KILOMETER-TÆLLER	SERVICEFORHANDLER NAVN OG ADRESSE	BEMÆRKNINGER
Måned	KM	Timer				
1	320	20				
3	1.300	80				
6	2.500	160				
12	5.000	320				
18	7.500	480				
24	10.000	640				
30	12.500	800				
36	15.000	960				
42	17.500	1.120				
48	20.000	1.280				
54	22.500	1.440				
60	25.000	1.600				

Vi forbeholder os ret til uden forudgående varsel at ændre de tekniske parametre og specifikationer for dette produkt.