

Model 66270

Brugsanvisning

Bruksanvisning

Bruksanvisning

Käyttöohje

Instruction manual

Gebrauchsanweisung

Podręcznik użytkownika

Kasutusjuhend

Manual de instrucciones

Manuale di istruzioni

Gebruiksaanwijzing

Manuel d'instructions



DK

NO

SE

FI

GB

DE

PL

ET

ES

IT

NL

FR

PLADEHEJS

For at du kan få mest mulig glæde af din nye pladehejs, beder vi dig gennemlæse denne brugsanvisning og de vedlagte sikkerhedsforskrifter, før du tager pladehejsen i brug.

Vi anbefaler dig desuden at gemme brugsanvisningen, hvis du senere skulle få brug for at genopfriske din viden om pladehejsens funktioner.

Med pladehejsen kan én person uden hjælp løfte en beklædningsplade med en størrelse på op til 122×488 cm. Beklædningspladen kan løftes maksimalt 335 cm fra gulvet til plane lofter eller til skråvægge eller vægge, når kipfunktionen benyttes.

Pladehejsens vugge kan sænkes til 120 cm fra gulvet, så det er let at lægge en plade på, og pladehejsen tåler en belastning på op til 68 kg.

Denne brugsanvisning beskriver, hvordan pladehejsen samles, bruges og adskilles inden transport og opbevaring. Læs sikkerhedsforskrifterne og brugsanvisningen grundigt, inden du tager pladehejsen i brug.

Tekniske data

Pladestørrelse:	Maks. 122×488 cm
Maks. belastning:	68 kg
Maks. løftehøjde:	335 cm
Læssehøjde:	120 cm
Vægt:	34 kg

Særlige sikkerhedsforskrifter

- Læs ALTID brugsanvisningen før brug, og vær opmærksom på alle advarsler.
- Efterse ALTID pladehejsen hver dag før brug, og vær især opmærksom på wirens tilstand.
- Lad ALTID pladehejsen opná rumtemperatur før brug. Hvis du flytter pladehejsen fra et koldt til et varmt rum, kan der dannes kondens, som kan påvirke bremsens funktion!
- Kontroller før brug, at bremsetromlen er ren og tør.
- Brug ALDRIG pladehejsen, hvis ikke begge arme er sikret med låsepalen.
- Hold ALTID arbejdsområdet fri for forhindringer.
- Bær ALTID hjelm, når du bruger pladehejsen.
- Vær ALTID opmærksom på forhindringer over pladehejsen, når du løfter plader.
- Brug ALDRIG pladehejsen til andre formål end at løfte gipsplader og lignende.
- Løft ALDRIG mere end én plade ad gangen. Løft aldrig mere end 68 kg.

Samling

Dele

Pladehejsen leveres adskilt i flere forskellige dele, som skal sættes sammen inden brug:

- Trefod
- Stel inklusive hejseværk og 120 cm teleskopsektioner
- Vugge, uden aftagelige støttearme
- To støttearme

Samlevejledning

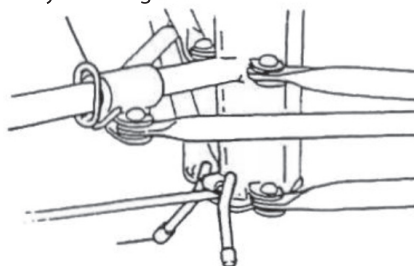
1. Stil trefoden op:

Anbring trefoden på gulvet, så den står på hjulene.

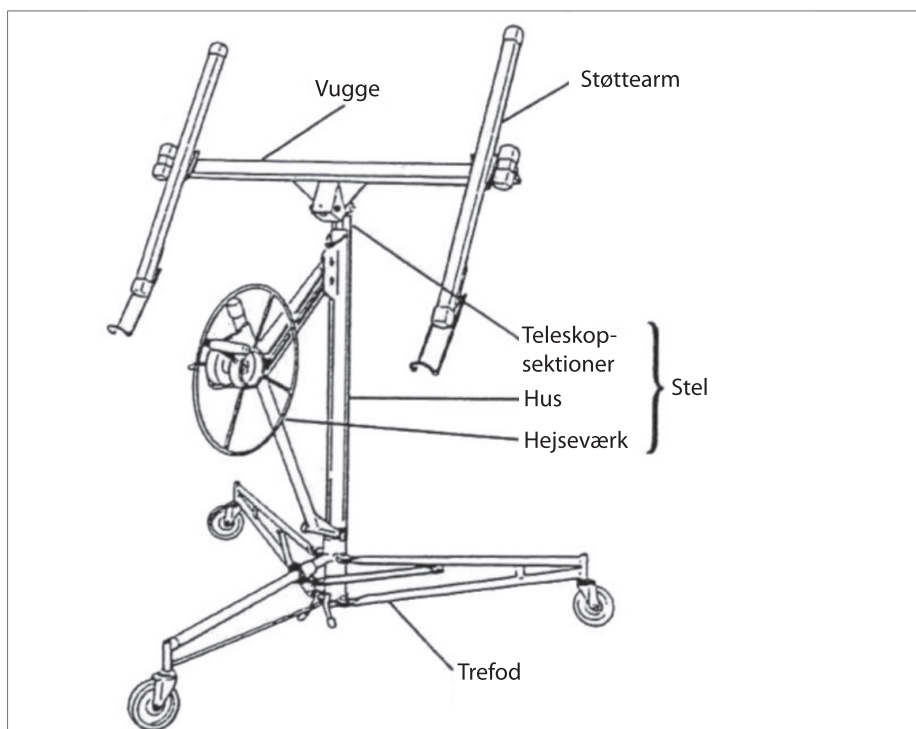
Tryk låseringen ned. Hold låseringen nede, mens du svinger de to forreste ben ud, så låseringen går i indgreb i hullet i bunden af røret. (Se figur 1).

For at forhindre trefoden i at rulle baglæns ved samlingen skal du vippe tilbageløbsbremsen ned som vist.

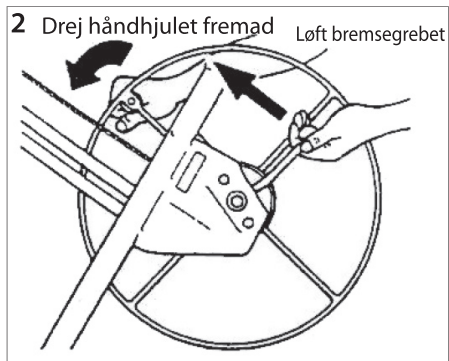
- 1 Tryk låseringen ned.



Vip tilbageløbsbremsen ned

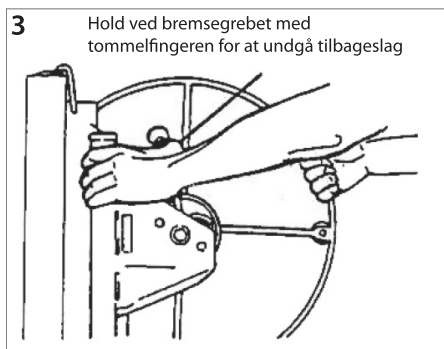


- Anbring stellet på de to "V"-vinkler på trefoden, og sænk stellet cirka 2,5 cm, til det sidder fast i vinklerne. Før du fortsætter, skal du sikre dig, at stellet er skubbet helt ned, og at det sidder forsvarligt i vinklerne.
- Sæt håndtaget fast på håndhjulet til hejseværket. Spænd møtrikken, og løs den derefter let, så håndhjulet roterer frit.
- Flyt hejseværket til arbejdspositionen: Hold ved håndhjulet og bremsegrebet som vist i figur 2.

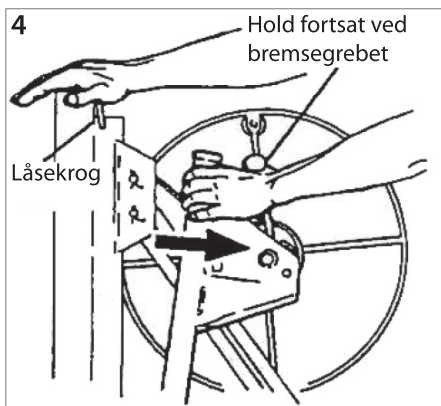


Drej håndhjulet lidt fremad, mens du løfter bremsegrebet for at slække bremsen.

Løft bremsegrebet helt op. Tag fat om søjlet ved hejseværket, og tag fat om bremsegrebet med tommelfingeren. (Se figur 3).

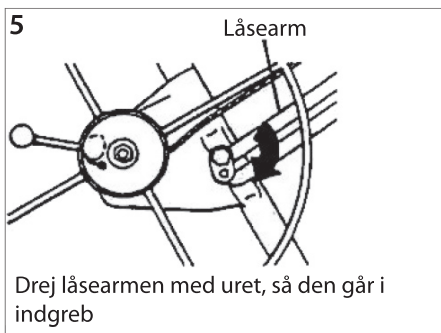


Anbring din højre hånd øverst på stellet. Hold fortsat ved bremsegrebet for at undgå, at wiren slår tilbage, og træk hejseværket ind mod dig. (Se figur 4).



Når hejseværket er trukket helt ud (væk fra stellet), skal du slippe bremsegrebet og vippe låsekrogen væk, så den ikke længere holder ved teleskopsektionerne inde i stellet.

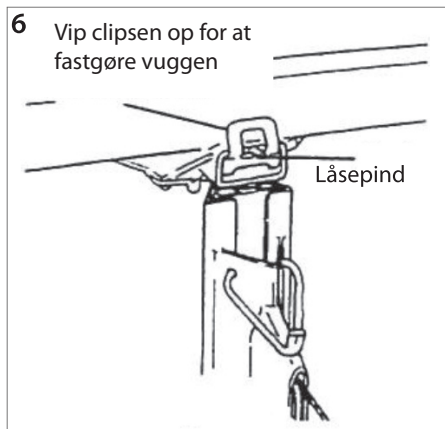
- Tryk hejseværket let tilbage mod stellet. Det får låsearmen til at gå i indgreb med hejseværket og holde det helt ude. (Se figur 5).



VIGTIGT! Før du fortsætter, skal du sikre dig, at låsearmen er gået korrekt i indgreb, det vil sige drejet så langt med uret som muligt.

ADVARSEL! For at undgå uheld skal låsearmen været helt i indgreb, når hejseværket er trukket ud.

6. Monter vuggen på stellet (figur 6):

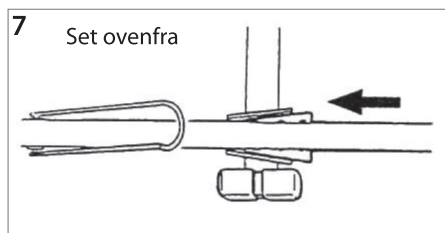


- Sæt vuggens søjle ind i åbningen øverst i stellet.
- Fastgør vuggen til stellet ved at trykke clipsen op over låsepinden, så den klemmer vuggen fast.

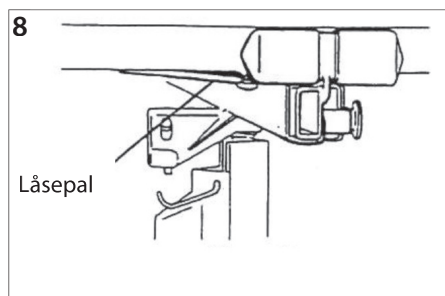
7. Monter støttearmene på vuggen:

BEMÆRK! Støttearmene er ens.

- Skub de koniske plader på støttearmene ind i de koniske sokler på vuggen. (Se figur 7).



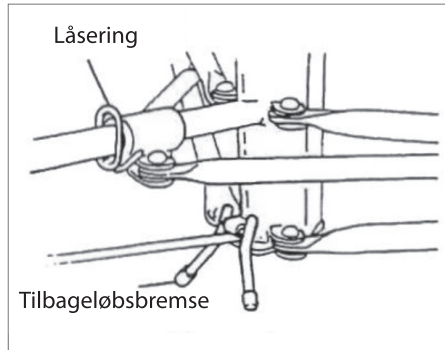
- Skub begge støttearme ind i soklerne, til låsepalen nederst på støttearmen går i indgreb. (Se figur 8).



Betjeningsdele

Låsering

Tryk låseringen ned for at frigøre de to forreste ben, så de kan drejes ud til arbejdsposition eller ind til opbevaringsposition. En fjederbelastet pal går i indgreb med et hul i bunden af røret for at fastlåse benenes position.



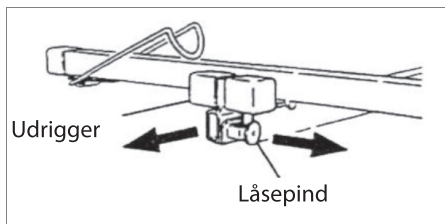
Tilbageløbsbremse

Vip tilbageløbsbremsen ned for at forhindre trefoden i at rulle tilbage, eller vip den op for at lade den køre frit.

Udriggere

Udriggerne på støttearmene kan trækkes ud, så pladehejsen kan støtte en større beklædningsplade.

Træk i låsepinden med højre hånd, og træk udriggeren ud med din venstre hånd. Låsepinden kan fastgøre udriggeren i en af tre positioner: Slået ind eller trukket 53 eller 84 cm ud.



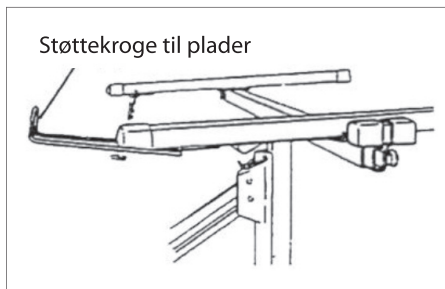
VIGTIGT! Læg aldrig en beklædningsplade på vuggen, og brug aldrig pladehejsen, hvis låsepindene ikke er gået i indgreb i en af disse tre positioner, eller hvis udriggerne er trukket længere ud end 84 cm.

For at undgå at beskadige udriggerne skal de skubbes helt ind, inden pladehejsen transporteres eller opbevares.

Støttekroge til plader

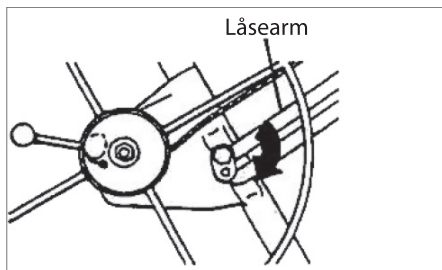
Vip støttekroge på hver støttearm ud for at støtte beklædningspladen, når den lægges på vuggen, eller når vuggen kippes.

For at undgå at beskadige støttekroge, skal de skubbes helt ind, inden pladehejsen transporteres eller opbevares.



Låsearm

Låsearmen fastholder hejseværket i arbejdsposition (helt trukket ud).



For at folde hejseværket ind mod stellet (i forbindelse med adskillelse eller transport) skal du dreje hejseværket mod uret, mens du løfter låsearmen.

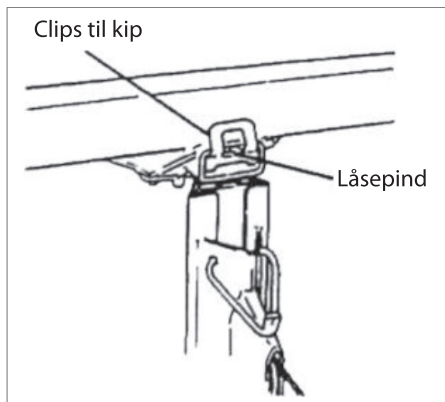
Når du samler pladehejsen igen, skal du trække hejseværket helt ud og derefter skubbe det en anelse ind igen, for at det automatisk går i indgreb i låsearmen.

Spænd aldrig møtrikken på låsearmen, da du så ikke kan folde hejseværket ind i forbindelse med transport og opbevaring.

Clips til kip

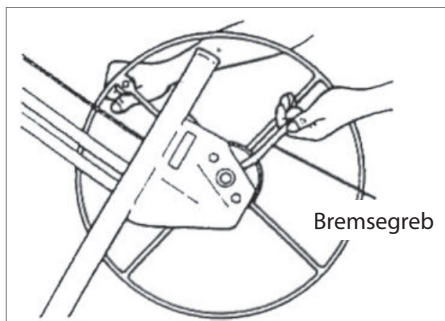
Vip clipsen ud og ned for at kippe vuggen (ved pålægning af beklædningsplade eller ved løft af beklædningsplade til skråvæg eller skråt loft) eller for at afmontere vuggen. Du kan fastgøre vuggen på stellet uden kip ved at vippe clipsen op, så den griber fat om låsepinden på vuggen.

Bemærk! Når vuggen er i vandret position (ikke kippet), kan vuggen kippe op til +/- 10 grader.



Bremsegreb

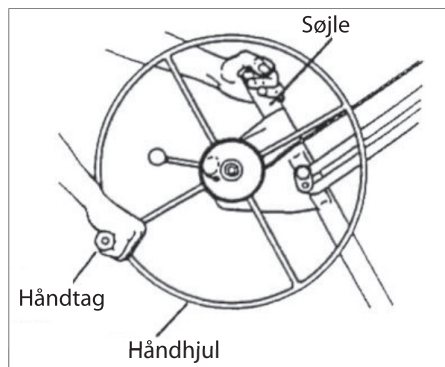
En fjederbelastet bremse holder vuggen fast i den ønskede højde ved at blokere hejseværkets håndhjul. Når du vil sænke vuggen, skal du styre hejseværkets rotation ved at holde ved håndhjulet, mens du forsigtigt løfter bremsegrebet for at frigøre bremsen.



Håndhjul, håndtag og søjle

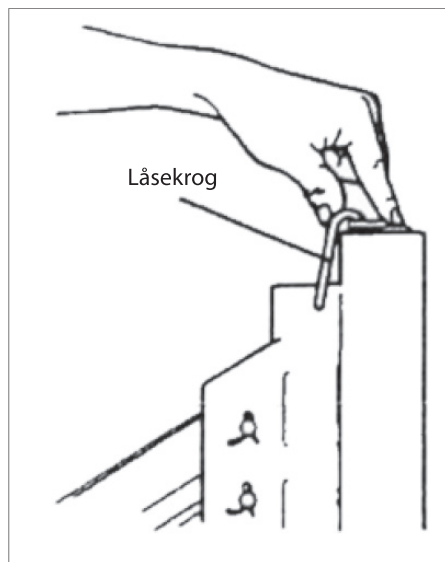
Når du drejer på hejseværkets håndhjul, rulles wiren ind eller ud og hæver eller sænker dermed vuggen.

Hold ved søjlen for at give modstand, når du drejer håndhjulet.



Låsekrog

Låsekrogen fastholder teleskopsektionerne inde i stellet i forbindelse med transport og opbevaring.



Brug

VIGTIGT! Læs afsnittet Særlige sikkerhedsforskrifter, inden du bruger pladehejsen.

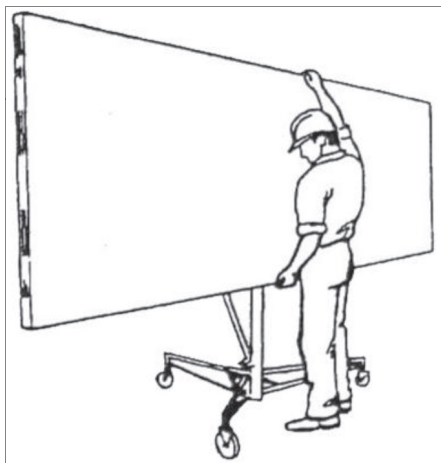
ADVARSEL! Bær **ALTID** hjelm, når du bruger pladehejsen.

ADVARSEL! Brug kun pladehejsen til at løfte beklædningsplader. Løft kun **EN** plade ad gangen!

Sikkerhedstjek før brug

Hver arbejdsdag skal du gøre følgende, inden du bruger pladehejsen:

- Efterse pladehejsen grundigt for slitage og skader. Være særligt opmærksom på wirens tilstand.
- Sikre dig, at pladehejsen har opnået rumtemperatur før brug.
- Kontrollere, at bremsetromlen er ren og tør.



Læsning af en beklædningsplade

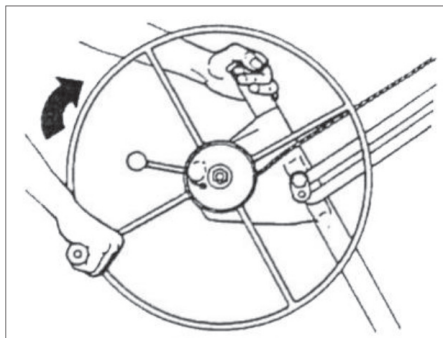
1. Vip tilbageløbsbremsen ned, så pladehejsen ikke kører baglæns.
2. Vip støttekroge på støttearmene ud. Sørg for, at vuggen er drejet, så støttekroge er længst væk fra håndhjulet.
3. Træk udriggerne på støttearmene ud, så de kan støtte beklædningspladen bedst muligt.
4. Frigør clipsen, så vuggen kan kippe.
5. Hold beklædningspladen mod den kippede vugge med ydersiden nedad. Sænk beklædningspladen ned på støttekroge, og læg den forsigtigt mod støttearmene.
6. Hvis beklædningspladen skal monteres på et plant loft, skal du vippe vuggen op til vandret position og spænde clipsen, så vuggen ikke kipper. Hvis beklædningspladen skal monteres på en skråvæg eller et skråt loft, skal vuggen forblive kippet.
7. Løft tilbageløbsbremsen på trefoden, og rul forsigtigt pladehejsen hen til det sted, hvor beklædningspladen skal monteres.

Løft af beklædningsplade

VIGTIGT! Vip altid tilbageløbsbremsen ned, før du løfter beklædningspladen op mod en skråvæg eller en væg.

Drej håndhjulet rundt i den viste retning (hold ved søjlen for at give modstand), til beklædningspladen er i den ønskede højde.

Bremsen er fjederbelastet og holder automatisk vuggen fast i den ønskede højde, når du holder op med at dreje på håndhjulet.



Sænkning af beklædningsplade

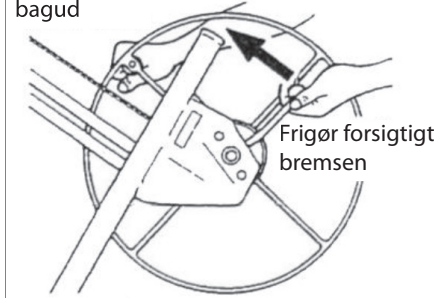
1. Tag ved håndhjulets håndtag med din højre hånd, så du kan styre hejseværkets rotation.
2. Bliv ved med at holde fast. Frigør forsigtigt bremsen med venstre hånd, og drej langsomt håndhjulet bagud for at sænke vuggen til den ønskede højde.

ADVARSEL! For at undgå uheld skal du være opmærksom på forhindringer over pladehejsen, når du løfter plader.

FORSIGTIG! Vuggen sænkes hurtigt, når bremsegrebet frigøres. Hold derfor godt fat om håndtaget på håndhjulet med højre hånd, INDEN du frigør bremsen!



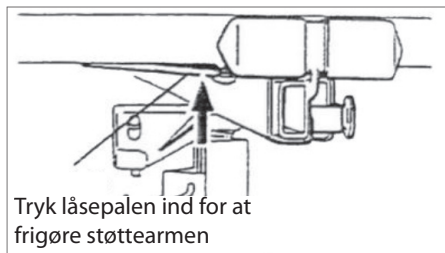
Styr hejseværkets rotation
bagud



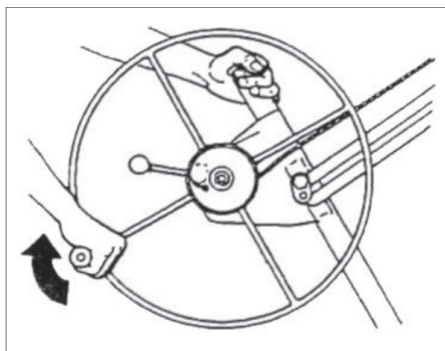
Adskillelse

Sådan adskilles pladehejsen i forbindelse med transport og opbevaring:

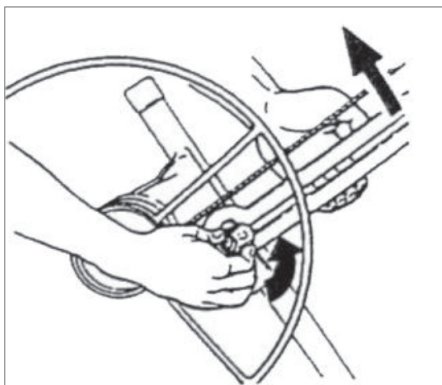
1. Sænk vuggen helt.
2. Skub udriggerne helt ind, til de går i indgreb. Fold støttekroge ind.
3. Tag støttearmene ud af vuggen ved at trykke på låsepalen nederst og trække støttearmene ud af de koniske sokler.



4. Frigør clipsen til kipfunktionen. Løft vuggen cirka 7,5 cm, til du kan tage den af stellet.
5. Drej håndhjulet en fuld omgang fremad som vist. Dette løfter den inderste teleskopsektion.

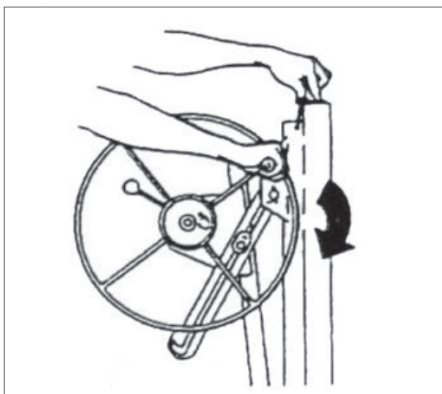


6. Frigør hejseværket ved at løfte låsearmen med venstre hånd og dreje låsearmens lås mod uret med højre hånd.



7. Hold låsearmens lås i frigjort position (trin 6), og tryk teleskopsektionerne i stellet ned med din venstre hånd. Hejseværket trækkes nu fremad mod stellet.
8. Sænk teleskopsektionerne helt. Vip låsekrogen op, og drej teleskopsektionerne lidt op, indtil de fastholdes af låsekrogen.
9. Hold låsekrogen i denne position med venstre hånd, og drej håndhjulet fremad med højre hånd. Hejseværket presses frem mod stellet.

Når låsearmen rører stellet, skal du stramme wiren ved at dreje håndhjulet lidt mere (lige præcis nok til at holde hejseværket i denne position).



10. Løft forsigtigt stel og hejseværk cirka 2,5 cm for at frigøre det fra trefoden.
11. Fold stellet sammen ved at trykke låseringen ned og presse de forreste ben indad, til de går i indgreb i sammenfoldet position.

Vedligeholdelse

- Efterse wiren før hver arbejdsdag. Udskift den omgående, hvis den viser tegn på slitage (se vejledningen, der følger med den nye wire).
- Smør wirerullerne en gang imellem. Hæv teleskopsektionerne for at få adgang til de indvendige wireruller. Olie eller fedt må ikke komme i kontakt med bremsetromlen!
- Smør af og til hjullejerne på trefoden.
- Hvis teleskopsektionerne ikke kører jævnt, kan du smøre overfladerne med paraffin.
- Opbevar pladehejsen tørt og rent.

Servicecenter

Bemærk: Produktets modelnummer skal altid oplyses i forbindelse med din henvendelse.

Modelnummeret fremgår af forsiden på denne brugsanvisning og af produktets typeskilt.

Når det gælder:

- Reklamationer
- Reservedele
- Returvarer
- Garantivarer
- www.schou.com

EF-overensstemmelseserklæring

Fabrikant: Schou Company A/S, Nordager
31, 6000 Kolding, Denmark erklærer
hermed, at



66270

er fremstillet i overensstemmelse med
følgende standarder:

EN12100:2010

EN1756-1:2001+A1:2008

EN14121-1:2007

i henhold til bestemmelserne i direktiverne:

2006/42/EF Maskindirektivet



Kirsten Vibeke Jensen
Product Safety Manager

A handwritten signature in black ink, appearing to read "Kirsten Vibeke Jensen".

08.02.2019 - Schou Company A/S, DK-6000 Kolding

Produceret i P.R.C.

© 2019 Schou Company A/S

Alle rettigheder forbeholdes. Indholdet i denne vejledning må ikke gengives, hverken helt eller delvist, på nogen måde ved hjælp af elektroniske eller mekaniske hjælpemidler, f.eks. fotokopiering eller optagelse, oversættes eller gemmes i et informationslagrings- og -hentningssystem uden skriftlig tilladelse fra Schou Company A/S.

PLATEHEIS

Før at du skal få mest mulig glede av den nye plateheisen, bør du lese denne bruksanvisningen og de vedlagte sikkerhetsforskriftene før du begynner å bruke plateheisen.

Vi anbefaler også at du tar vare på bruksanvisningen i tilfelle du skulle få behov for å lese informasjonen om igjen senere.

Med plateheisen kan én person alene løfte en kledningsplate med en størrelse på inntil 122×488 cm. Kledningsplaten kan løftes maksimalt 335 cm opp fra gulvet til flate tak, skråvegger og vegger når vippefunksjonen brukes.

Plateheisens vugge kan senkes til 120 cm fra gulvet slik at det er lett å legge på en plate, og plateheisen tåler en belastning på inntil 68 kg.

Denne bruksanvisningen beskriver montering og bruk av plateheisen og demontering for transport og oppbevaring. Les bruksanvisningen nøye før du begynner å bruke plateheisen.

Tekniske spesifikasjoner

Platestørrelse:	Maks. 122 × 488 cm
Maks. belastning:	68 kg
Maks. løftehøyde:	335 cm
Lastehøyde:	120 cm
Vekt:	34 kg

Spesielle sikkerhetsregler

- Les ALLTID bruksanvisningen før bruk, og vær oppmerksom på alle advarsler.
- Kontroller ALLTID plateheisen hver dag før bruk, og kontroller wiren ekstra nøye.
- La ALLTID plateheisen oppnå romtemperatur før bruk. Hvis du flytter plateheisen fra et kaldt til et varmt rom, kan det dannes kondens som kan påvirke bremsens funksjon!
- Før bruk må du kontrollere at bremsetrommelen er ren og tørr.
- IKKE bruk plateheisen hvis ikke begge armene er sikret med låsepalen.
- Hold ALLTID arbeidsområdet fritt for hindringer.
- Bruk ALLTID hjelm når du bruker plateheisen.
- Vær ALLTID oppmerksom på hindringer over plateheisen når du løfter plater.
- Bruk ALDRI plateheisen til andre formål enn å løfte gipsplater og liknende.
- Løft ALDRI mer enn én plate om gangen. Løft aldri mer enn 68 kg.

Montering

Deler

Plateheisen leveres i flere deler som må settes sammen før bruk:

- Trefot
- Stativ med heisverk og 120 cm teleskopseksjoner
- Vugge, uten avtakbare støttearmer
- To støttearmer

Monteringsveiledning

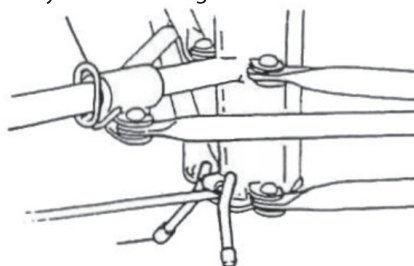
1. Sette opp trefoten:

Plasser trefoten på gulvet slik at den står på hjulene.

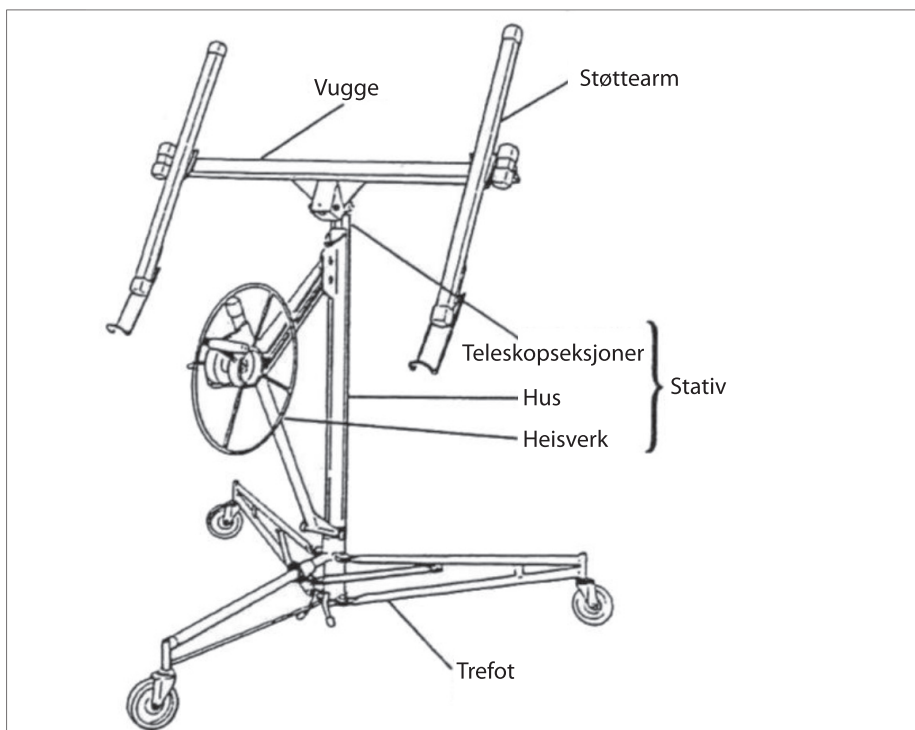
Trykk ned låseringen. Hold låseringen nede samtidig som du svinger ut de to fremre bena slik at låseringen går i inngrep i hullet i bunnen av røret. (Se figur 1.)

For å hindre at trefoten ruller bakover under monteringen, vipper du ned reversbremsen som vist.

1 Trykk ned låseringen.



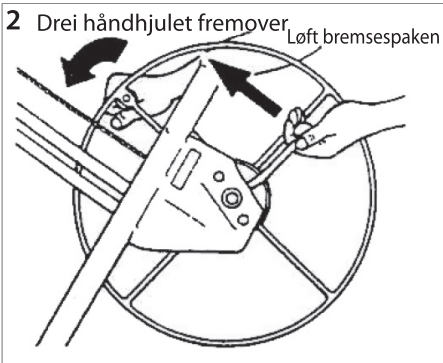
Vipp ned reversbremsen



2. Plasser stativet på de "V"-vinklene på trefoten, og senk stativet cirka 2,5 cm til det sitter fast i vinklene. Før du fortsetter, må du kontrollere at stativet er skjøvet helt ned og at det sitter forsvarlig fast i vinklene.
3. Sett håndtaket fast på håndhjulet til heisverket. Stram mutteren, og løsne den deretter litt slik at håndhjulet roterer fritt.
4. Sette heisverket i arbeidsstilling: Hold på håndhjulet og bremsespaken som vist i figur 2.

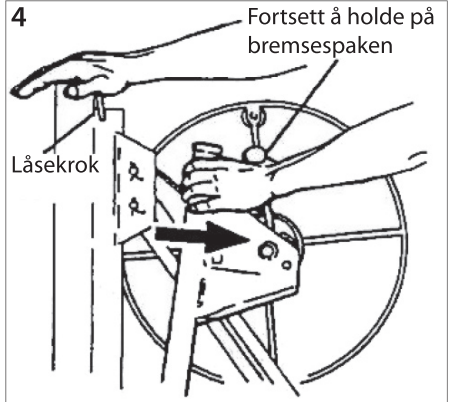
Plasser høyre hånd øverst på stativet. Hold fortsatt på bremsespaken for å unngå at wiren slår tilbake, og trekk heisverket mot deg. (Se figur 4.)

NO



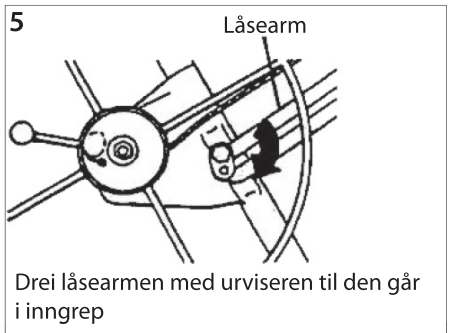
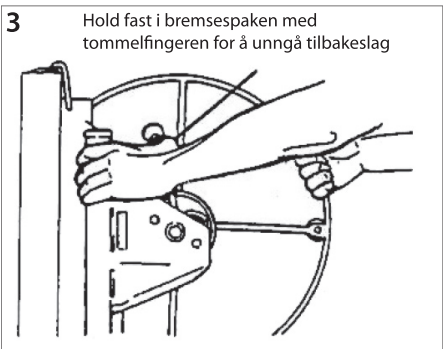
Drei håndhjulet litt fremover samtidig som du løfter bremsespaken for å slakke bremsen.

Løft bremsespaken helt opp. Hold rundt søylen ved heisverket, og hold rundt bremsespaken med tommelfingeren. (Se figur 3.)



Når heisverket er trukket helt ut (bort fra stativet), slipper du bremsespaken og vipper bort låsekroken slik at den ikke lenger holder teleskopsesksjonene på plass inni stativet.

5. Trykk heisverket litt tilbake mot stativet. Da vil låsearmen gå i inngrep med heisverket og holde det helt ute. (Se figur 5.)

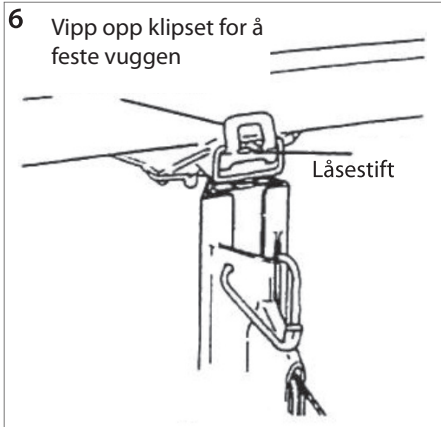


Drei låsearmen med urviseren til den går i inngrep

VIKTIG! Før du fortsetter, må du kontrollere at låsearmen er gått riktig i inngrep, dvs er dreid så langt med urviseren som mulig.

ADVARSEL! For å unngå uhell må låsearmen være helt i inngrep når heisverket er trukket ut.

6. Montere vuggen på stativet (figur 6):

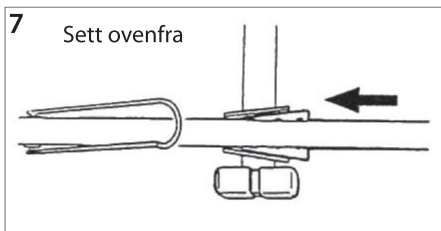


- Sett søylene på vuggen inn i åpningen øverst på stativet.
- Fest vuggen til stativet ved å trykke klipset opp over låsestiften, slik at klipset klemmer vuggen fast.

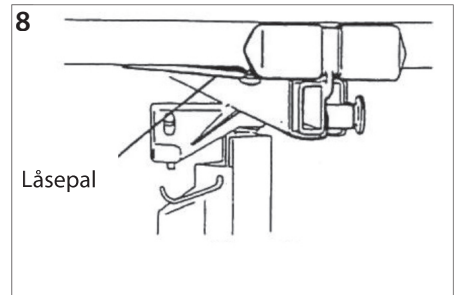
7. Montere støttearmene på vuggen:

MERK! Støttearmene er identiske.

- Skyv de koniske platene på støttearmene inn i de koniske soklene på vuggen. (Se figur 7.)



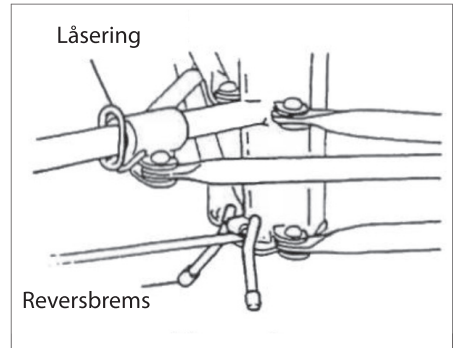
- Skyv begge støttearmene inn i soklene helt til låsepalen nederst på støttearmen går i inngrep. (Se figur 8.)



Betjeningsdeler

Låsering

Trykk låseringen ned for å frigjøre de to fremre bena slik at de kan svinges ut til arbeidsstilling eller inn til oppbevaringsstilling. En fjærbelastet pal går i inngrep med et hull i bunnen av røret for å låse bena i stillingen.



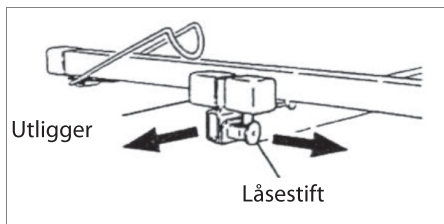
Reversbrems

Vipp reversbremsen ned for å hindre at trefoten ruller bakover, eller vipp den opp for å la trefoten kjøre fritt.

Utliggere

Utliggerne på støttearmene kan trekkes ut slik at plateheisen kan støtte en større kledningsplate.

Trekk i låsestiften med høyre hånd, og trekk utliggeren ut med venstre hånd. Låsestiften kan blokkere utliggeren i en av tre posisjoner: Helt inntrukket eller trukket ut 53 eller 84 cm.



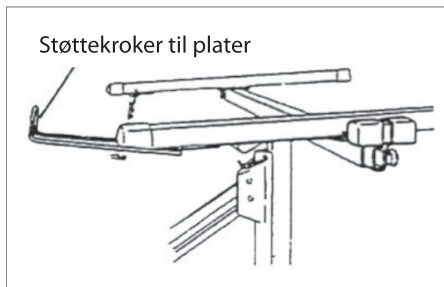
VIKTIG! Ikke legg en kledningsplate på vuggen, og ikke bruk plateheisen hvis låsestiftene ikke er gått i inngrep i en av disse tre posisjonene, eller hvis utliggerne er trukket lengre ut enn 84 cm.

For å unngå skade på utliggerne må de skyves helt inn før plateheisen transporteres eller oppbevares.

Støttekroker til plater

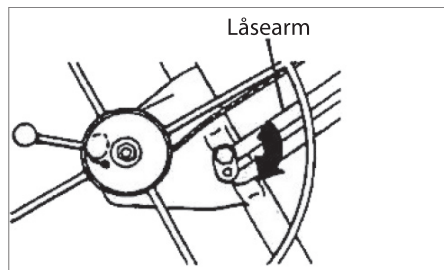
Vipp ut støttekrokene på de to støttearmene for å støtte kledningsplaten når den legges på vuggen og når vuggen vipper.

For å unngå skade på støttekrokene må de skyves helt inn før plateheisen transporteres eller oppbevares.



Låsearm

Låsearmen holder heisverket fast i arbeidsstillingen (helt uttrukket).



For å folde heisverket inn mot stativet (i forbindelse med demontering og transport) må du dreie heisverket mot urviseren samtidig som du løfter låsearmen.

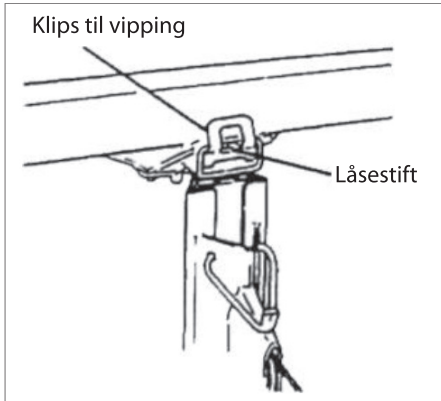
Når du skal montere plateheisen på nytt, trekker du heisverket helt ut og skyver det deretter litt inn igjen slik at det automatisk går i inngrep i låsearmen.

Mutteren på låsearmen må ikke strammes, for da kan du ikke folde inn heisverket i forbindelse med transport og oppbevaring.

Klips til vipping

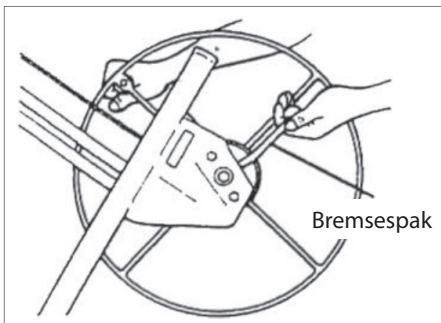
Vipp klipset ut og ned for å vippe vuggen (ved pålastning av kledningsplate eller ved løfting av kledningsplate mot skråvegg eller skråtak) eller for å demontere vuggen. Du kan feste vuggen på stativet uten vipping ved å vippe opp klipset slik at det griper rundt låsestiften på vuggen.

Merk! Når vuggen er i vandrett stilling (ikke vippet), kan vuggen vippes inntil +/- 10 grader.



Bremsespak

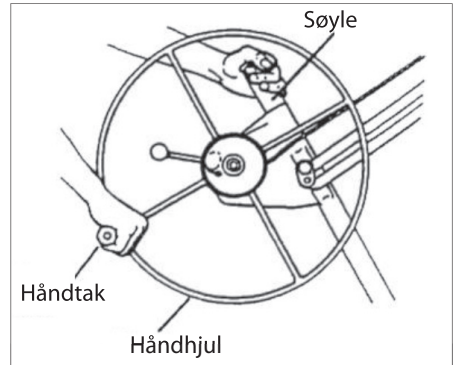
En fjærbelastet brems holder vuggen fast i ønsket høyde ved å blokkere heisverkets håndhjul. Når du skal senke vuggen, må du kontrollere heisverkets rotasjon ved å holde på håndhjulet, samtidig som du forsiktig løfter bremsespaken for å frigjøre bremsen.



Håndhjul, håndtak og søyler

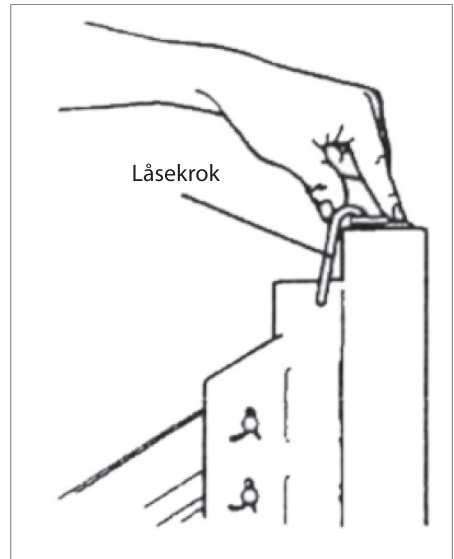
Når du dreier heisverkets håndhjul, rulles wiren inn eller ut og løfter eller senker dermed vuggen.

Hold i søylen for å gi motstand når du dreier håndhjulet.



Låsekrok

Låsekroken holder teleskopseksjonene på plass inni stativet i forbindelse med transport og oppbevaring.



Bruk

VIKTIG! Les avsnittet Spesielle sikkerhetsregler før du begynner å bruke plateheisen.

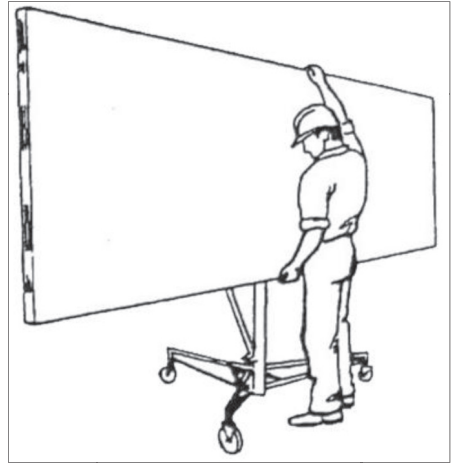
ADVARSEL! Bruk ALLTID hjelm når du bruker plateheisen.

ADVARSEL! Plateheisen skal bare brukes til å løfte kledningsplater. Løft bare ÉN plate om gangen!

Sikkerhetssjekk før bruk

Sjekk følgende hver arbeidsdag før du bruker plateheisen:

- Kontroller plateheisen grundig for slitasje og skader. Kontroller wiren ekstra nøye.
- Sørg for at plateheisen har nådd romtemperatur før bruk.
- Kontroller at bremsetrommelen er ren og tørr.



NO

Lasting av en kledningsplate

1. Vipp reversbremsen ned slik at plateheisen ikke kan kjøre bakover.
2. Vipp ut støttekrokene på støttearmene. Sørg for at vuggen er dreid slik at støttekrokene er lengst mulig unna håndhjulet.
3. Trekk ut utliggerne på støttearmene slik at de gir best mulig støtte til kledningsplaten.
4. Frigjør klipset slik at vuggen kan vippe.
5. Hold kledningsplaten mot den vippede vuggen med yttersiden ned. Senk kledningsplaten ned på støttekrokene, og legg den forsiktig mot støttearmene.
6. Hvis kledningsplaten skal monteres i et flatt tak, må du vippe vuggen opp i vannrett stilling og stramme klipset slik at vuggen ikke kan vippe. Hvis kledningsplaten skal monteres på en skråvegg eller et skråtak, skal vuggen fortsatt være vippet.
7. Løft reversbremsen på trefoten, og rull plateheisen forsiktig bort til det stedet der kledningsplaten skal monteres.

Løft av kledningsplaten

VIKTIG! Vipp alltid ned reversbremsen før du løfter kledningsplaten opp mot en skråvegg eller en vegg.

Drei håndhjulet i vist retning (hold i søylen for å gi motstand) til kledningsplaten er i ønsket høyde.

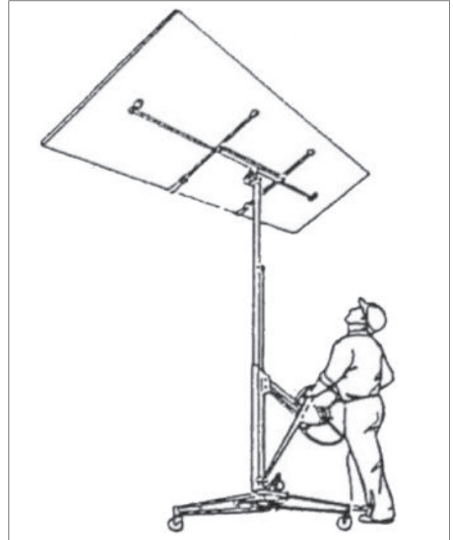
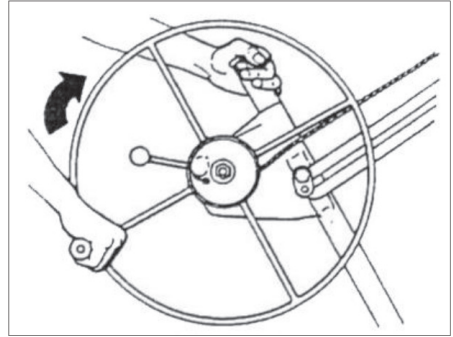
Bremsen er fjærbelastet og holder automatisk vuggen fast i ønsket høyde når du slutter å dreie håndhjulet.

Senking av kledningsplaten

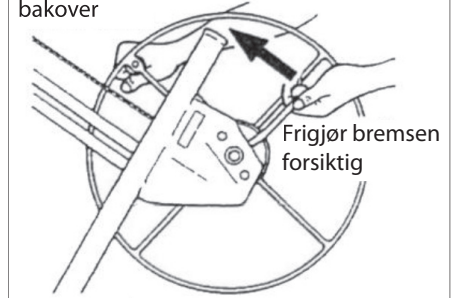
1. Hold i håndtaket på håndhjulet med høyre hånd slik at du kan kontrollere heisverkets rotasjon.
2. Fortsett å holde på håndtaket. Frigjør bremsen forsiktig med venstre hånd, og drei håndhjulet langsomt bakover for å senke vuggen til ønsket høyde.

ADVARSEL! For å unngå uhell må du være obs på hindringer over plateheisen når du løfter plater.

FORSIKTIG! Vuggen senkes hurtig når bremsespaken frigjøres. Hold derfor godt fast på håndtaket på håndhjulet med høyre hånd **FØR** du frigjør bremsen!



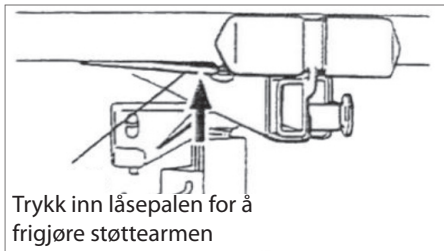
Kontroller heisverkets rotasjon bakover



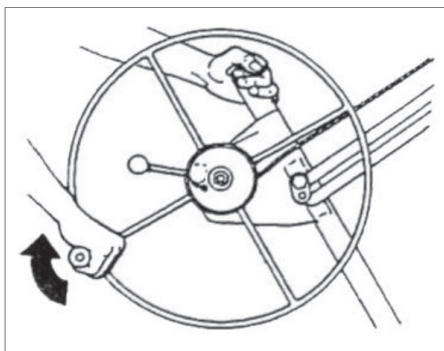
Demontering

Slik demonteres plateheisen i forbindelse med transport og oppbevaring:

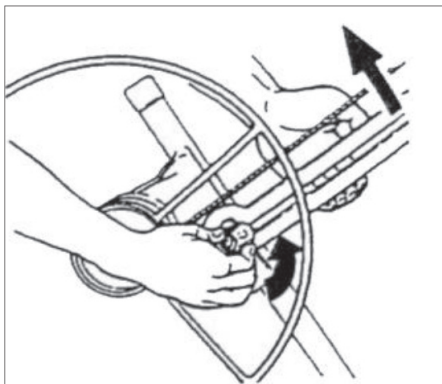
1. Senk vuggen helt.
2. Skyv utliggerne helt inn til de går i inngrep. Fold inn støttekrokene.
3. Fjern støttearmene fra vuggen ved å trykke på låsepalen nederst og trekke støttearmene ut av de koniske soklene.



4. Frigjør klipset til vippefunksjonen Løft vuggen cirka 7,5 cm til du kan ta den av stativet.
5. Drei håndhullet en hel omgang fremover som vist. Dette løfter den innerste teleskopseksjonen.

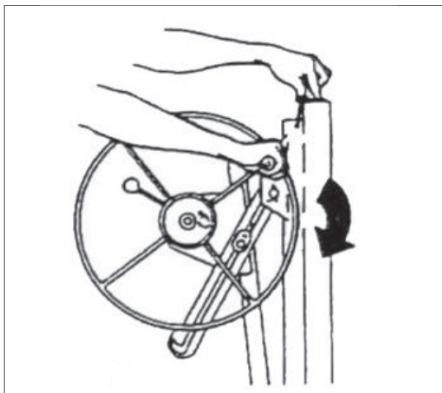


6. Frigjør heisverket ved å løfte låsearmen med venstre hånd og dreie låsen på låsearmen mot urviseren med høyre hånd.



7. Hold låsen til låsearmen i frigjort stilling (trinn 6), og trykk ned teleskopseksjonene i stativet med venstre hånd. Heisverket trekkes nå fremover mot stativet.
8. Senk teleskopseksjonene helt. Vipp opp låsekroken, og drei teleskopseksjonene litt opp til de holdes fast av låsekroken.
9. Hold låsekroken i denne posisjonen med venstre hånd, og drei håndhullet fremover med høyre hånd. Heisverket presses inn mot stativet.

Når låsearmen berører stativet, må du stramme wiren ved å dreie håndhullet litt ekstra (akkurat nok til å holde heisverket i denne posisjonen).



NO

10. Løft stativ og heisverk forsiktig cirka 2,5 cm for å frigjøre det fra trefoten.
11. Legg stativet sammen ved å trykke ned låseringen og presse de fremre bena innover til de går i inngrep i sammenlagt posisjon.

Vedlikehold

- Kontroller wiren før hver arbeidsdag. Skift wiren ut omgående hvis den viser tegn til slitasje (se veiledningen som følger med den nye wiren).
- Smør wirerullene av og til. Løft opp teleskopseksjonene for å få tilgang til de innvendige wirerullene. Olje eller fett må ikke komme i berøring med bremsetrommelen!
- Smør av og til hjuleikene på trefoten.
- Hvis teleskopseksjonene ikke kjører jevnt, kan du smøre overflatene med parafin.
- Oppbevar plateheisen på et rent og tørt sted.

Servicesenter

Merk: Ved henvendelser om produktet, skal modellnummeret alltid oppgis.

Modellnummeret står på fremsiden av denne bruksanvisningen og på produktets typeskilt.

Når det gjelder:

- Reklamasjoner
- Reservedeler
- Returvarer
- Garantivarer
- www.schou.com

EF-samsvarserklæring

Produsent: Schou Company A/S, Nordager
31, 6000 Kolding, Denmark erklærer med
dette at



66270

er produsert i samsvar med følgende
standarder eller normative dokumenter:

EN12100:2010

EN1756-1:2001+A1:2008

EN14121-1:2007

i henhold til bestemmelsene i direktivene:

2006/42/EF Maskindirektivet



Kirsten Vibeke Jensen
Product Safety Manager

A handwritten signature in black ink, appearing to read "Kirsten Vibeke Jensen".

08.02.2019 - Schou Company A/S, DK-6000 Kolding

Produsert i Kina

© 2019 Schou Company A/S

Alle rettigheter forbeholdes. Innholdet i denne bruk-
sanvisningen må ikke gjengis, verken helt eller delvis,
på noen måte ved hjelp av elektroniske eller mekaniske
hjelpemidler, inkludert fotokopiering eller opptak,
oversettes eller lagres i et informasjonslagrings- og
informasjonshentingsystem uten skriftlig tillatelse fra
Schou Company A/S.

NO

SKIVHISS

För att du ska få så stor glädje som möjligt av din nya skivhiss rekommenderar vi att du läser denna bruksanvisning och de medföljande säkerhetsföreskrifterna innan du börjar använda den.

Vi rekommenderar dessutom att du sparar bruksanvisningen ifall du behöver läsa informationen om skivhissens funktioner igen.

Med skivhissen kan en person utan hjälp lyfta en beklädnadsplatta som mäter upp till 122 × 488 cm. Beklädnadsplattan kan lyftas högst 335 cm från golvet till ett plant tak eller till snedtak eller väggar när tippfunktionen används.

Skivhissens vaggan kan sänkas till 120 cm från golvet, så det är lätt att lägga på en platta, och den tål en belastning på upp till 68 kg.

I den här bruksanvisningen står det hur du monterar, använder och monterar ned skivhissen för transport och förvaring. Läs igenom säkerhetsanvisningarna och denna bruksanvisning noga innan du börjar använda skivhissen.

Tekniska data

Plattans storlek:	Max. 122 × 488 cm
Max. belastning:	68 kg
Max. lyfthöjd:	335 cm
Lasthöjd:	120 cm
Vikt:	34 kg

Särskilda säkerhetsföreskrifter

- Läs ALLTID bruksanvisningen före användning och uppmärksamma alla varningar.
- Inspektera ALLTID skivhissen varje dag före användning och var särskilt uppmärksam på vajern.
- Låt ALLTID skivhissen anta rumstemperatur före användning. Om du flyttar skivhissen från ett kallt till ett varmt rum kan kondens bildas, vilket kan påverka bromsens funktion!
- Kontrollera före användning att bromstrumman är ren och torr.
- Använd ALDRIG skivhissen om inte båda armarna är säkrade med låsspärren.
- HÅLL ALLTID arbetsområdet fritt från hinder.
- Bär ALLTID hjälm när du använder skivhissen.
- Var ALLTID uppmärksam på hinder för skivhissen vid lyft av plattor.
- Använd ALDRIG skivhissen för något annat ändamål än att lyfta gipsskivor och liknande.
- Lyft ALDRIG mer än en skiva i taget. Lyft aldrig mer än 68 kg.

Montering

Delar

Skivhissen levereras i flera olika delar som ska sättas ihop innan användning:

- Trefot
- Stativ med vinsch och 120 cm teleskopsektioner
- Vagga utan de avtagbara vikarmarna
- Två vikarmar

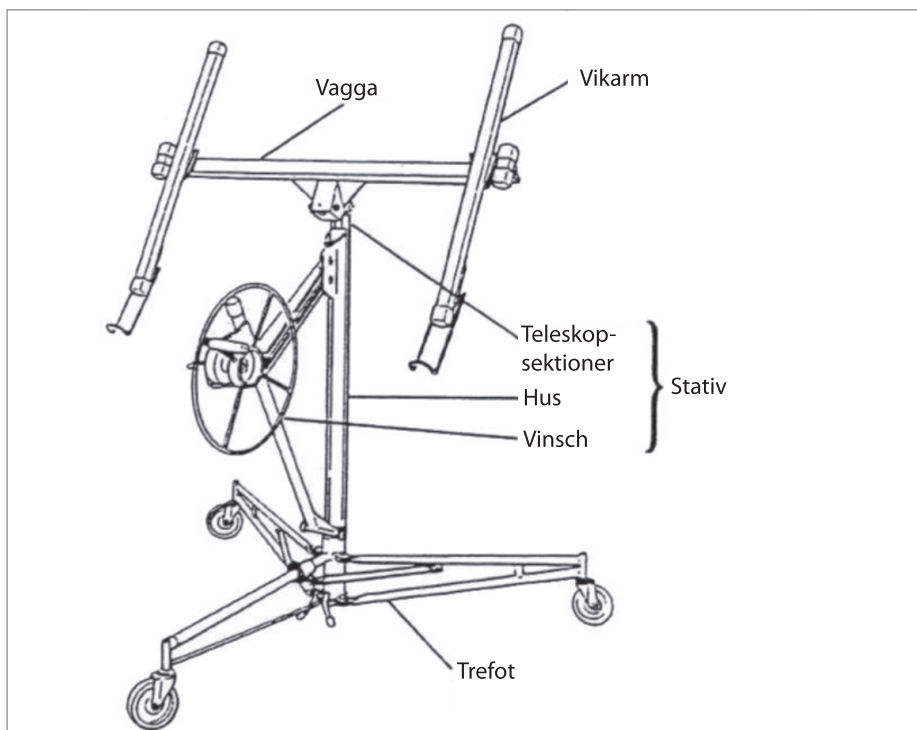
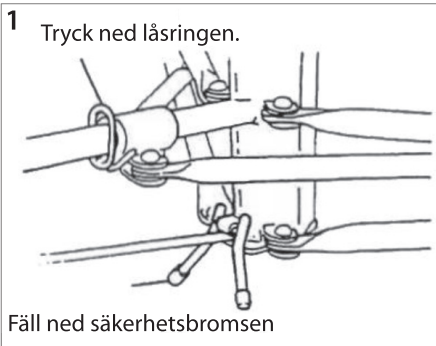
Monteringsanvisning

1. Ställ upp trefoten:

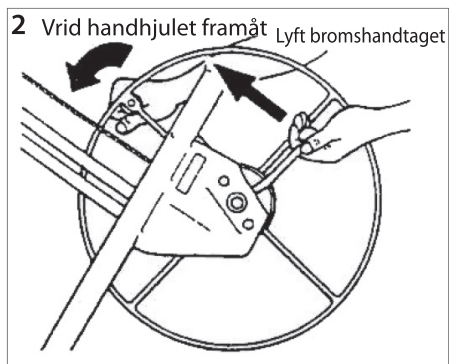
Placera trefoten på golvet, så att den står på hjulen.

Tryck ned låsringen. Håll nere låsringen medan du viker ut de två främre benen, så att låsringen fäster i hålet längst ned på röret. (Se bild 1).

För att förhindra att trefoten rullar bakåt under monteringen sänker du ner säkerhetsbromsen enligt bilden.

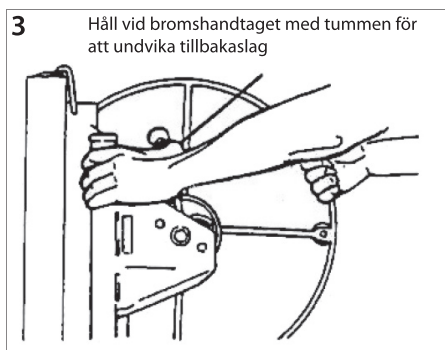


2. Placera stativet på de två "V"-vinklarna på trefoten och sänk stativet ca 2,5 cm tills det sitter fast i vinklarna. Innan du fortsätter ser du till att stativet är helt nedtryckt och att det sitter fast ordentligt i vinklarna.
3. Sätt fast handtaget på vinschens handhjul. Dra åt muttern och lossa den sedan lätt, så handhjulet roterar fritt.
4. Flytta vinschen till arbetsläget: Håll i handhjulet och bromshandtaget så som visas i bild 2.

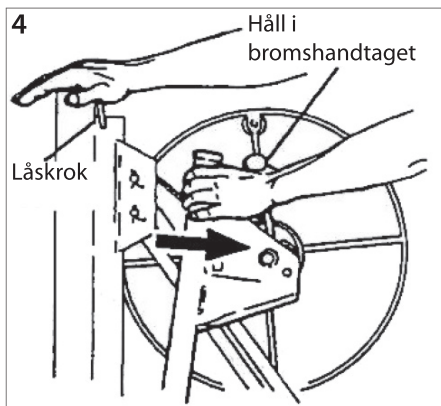


Vrid handhjulet något framåt samtidigt som du lyfter bromshandtaget för att lossa bromsen.

Lyft bromshandtaget helt upp. Ta tag i stolpen vid vinschen och ta tag i bromshandtaget med tummen. (Se bild 3).

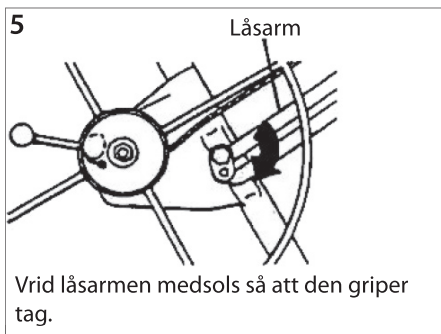


Placera din högra hand högst upp på stativet. Fortsätt att hålla vid bromshandtaget för att förhindra att vajern slår tillbaka, och dra vinschen mot dig. (Se bild 4).



När vinschen är helt utdragen (bort från stativet), ska du släppa bromshandtaget och luta bort låskroken, så att den inte längre håller fast vid teleskopsektionerna inne i stativet.

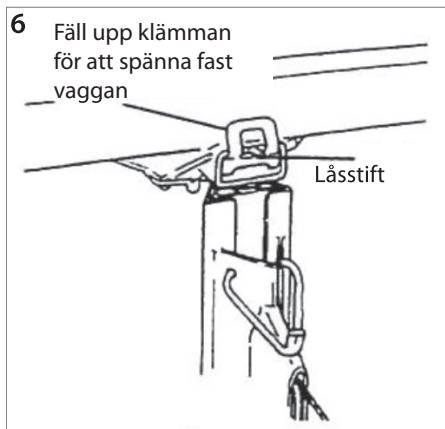
5. Tryck vinschen lätt tillbaka mot stativet. Detta får låsarmen att gripa tag i vinschen och hålla den helt ute. (Se bild 5).



VIKTIGT! Innan du fortsätter ser du till att låsarmen har gått i lås som den ska, alltså att den har vridits så långt medurs som möjligt.

WARNING! För att undvika olyckor ska låsarmen gripa i helt när vinschen är utdragen.

6. Montera vaggan på stativet (bild 6):

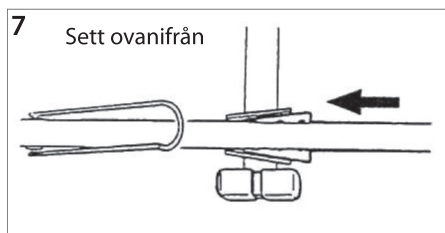


- För in vaggans stolpe i öppningen överst på stativet.
- Fäst vaggan på stativet genom att trycka klämman upp över låsstiftet så att den håller fast vaggan.

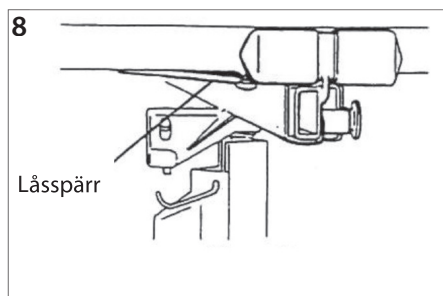
7. Montera vikarmarna på vaggan:

OBS! Vikarmarna är identiska.

- Skjut in de koniska plattorna på vikarmarna i de koniska uttagen på vaggan. (Se bild 7).



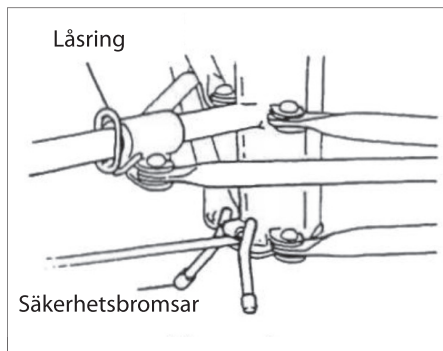
- Skjut in de två vikarmarna i uttagen tills låsspärren längst ned på vikarmen fäster i. (Se bild 8).



Delar

Låsring

Tryck låsringen nedåt för att lossa de två främre benen så att de kan dras ut till arbetsläge eller in till förvaringsläge. En fjäderförsedd spärrhake griper tag i ett hål i botten av röret för att låsa benens position.



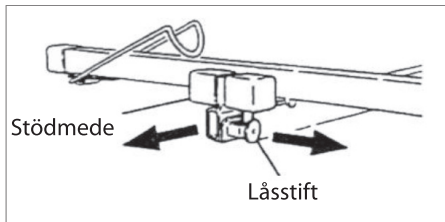
Säkerhetsbromsar

Fäll ned säkerhetsbromsen för att förhindra att trefoten rullar tillbaka, eller fäll upp den om du vill låta den gå fri.

Stödmedar

Stödmedarna på vikarmarna kan dras ut så att skivhissen kan ge stöd åt en större beklädnadsplatta.

Dra ut låsstiftet med höger hand och dra ut stödmeden med vänster hand. Låsstiftet kan göra fast stödmeden i en av tre positioner: Infälld eller utdragen 53 eller 84 cm.



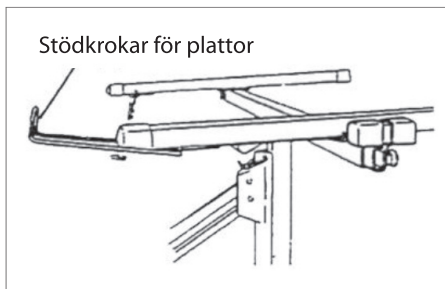
VIKTIGT! Lägg aldrig en beklädnadsplatta på vaggan, och använd aldrig skivhissen om låsstiftet inte har engagerats i någon av dessa tre positioner, eller om stödmedarna är utdragna längre än 84 cm.

För att undvika skador på stödmedarna bör du skjuta dem hela vägen in innan skivhissen transporteras eller förvaras.

Stödkrokar för plattor

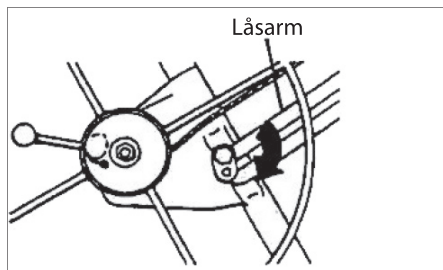
Fäll ut stödkrokarna på varje vikarm för att stödja beklädnadsplattan när du placerar den i vaggan eller när vaggan tippas.

För att undvika skador på stödkrokar bör du skjuta dem hela vägen in innan skivhissen transporteras eller förvaras.



Låsarm

Låsarmen håller fast vinschen i arbetsläge (fullt utdragen).



För att fälla vinschen in mot stativet (för demontering eller transport), vrider du vinschen moturs medan du lyfter upp låsarmen.

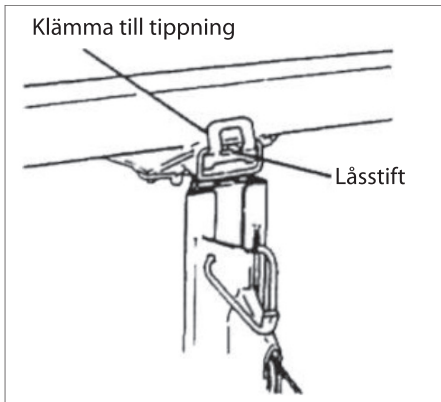
När du monterar skivhissen igen, drar du ut vinschen helt och skjuter den sedan något tillbaka så att den automatiskt kopplar i låsarmen.

Spänn aldrig muttern på låsarmen eftersom du då inte kan inte fälla in vinschen för transport och förvaring.

Klämma till tippning

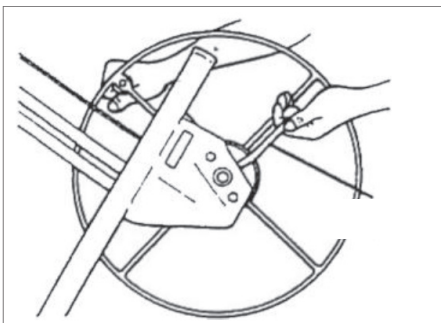
Fäll klämman utåt och nedåt för att tippa vaggan (när du lägger på beklädnadsplattan eller för att lyfta beklädnadsplattan till en sluttande vägg eller ett snedtak) eller för att montera av vaggan. Du kan fästa vaggan på stativet utan tippning genom att fälla klämman uppåt så att den griper fast i vaggans låsstift.

OBS! När vaggan är i horisontellt läge (inte tippad), kan vaggan tippas upp till +/- 10 grader.



Bromshandtag

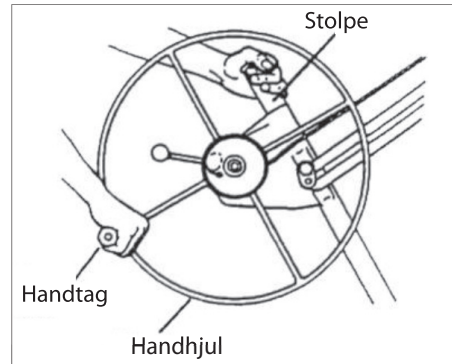
En fjäderförsedd broms håller vaggan fast i önskad höjd genom att blockera vinschens handjul. När du vill sänka vaggan så måste du styra vinschens rotation genom att hålla handhjulet och försiktigt lyfta bromshandtaget för att lossa bromsen.



Handjul, handtag och stolpe

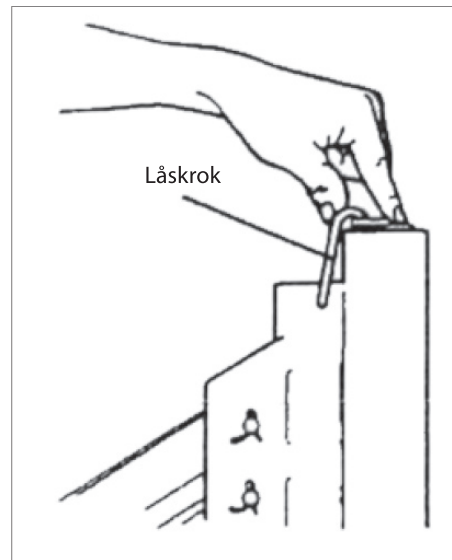
När du vrider på vinschens handjul rullas vajern in eller ut och höjer eller sänker därmed vaggan.

Håll i stolpen för att ge motstånd när du vrider handhjulet.



Låskrok

Låskroken håller fast teleskopsektionerna inuti stativet under transport och förvaring.



SE

Användning

VIKTIGT! Läs avsnittet Särskilda säkerhetsanvisningar innan du använder skivhissen.

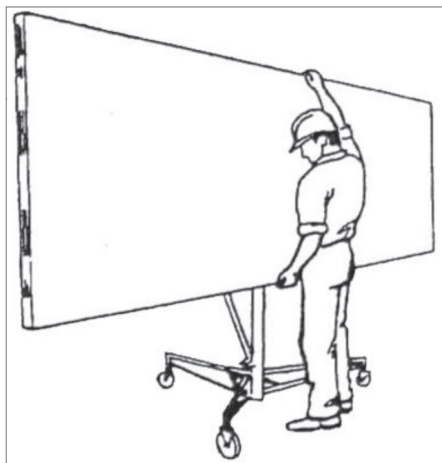
WARNING! Bär ALLTID hjälm när du använder skivhissen.

WARNING! Använd endast skivhissen för att lyfta beklädnadsplattor. Lyft bara EN platta åt gången!

Säkerhetskontroll före användning

Varje arbetsdag bör du göra följande innan du använder skivhissen:

- Inspektera skivhissen noggrant för slitage och skador. Var extra uppmärksam på vajerns tillstånd.
- Se till att skivhissen har rumstemperatur innan du använder den.
- Kontrollera att bromstrumman är ren och torr.



Lasta en beklädnadsplatta

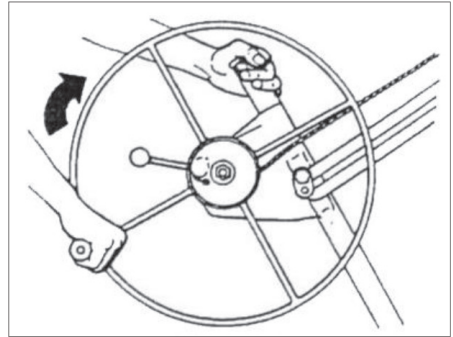
1. Fäll ned säkerhetsbromsen så att skivhissen inte kan köra baklänges.
2. Fäll ut stödkrokarna på vikarmarna. Kontrollera att vaggan är roterad så att stödkrokarna är längst bort från handhjulet.
3. Dra ut stödmedarna på vikarmarna så att de kan stödja beklädnadsplattan så bra som möjligt.
4. Frigör klämman så att vaggan kan tippas.
5. Håll beklädnadsplattan mot den tippade vaggan med utsidan nedåt. Sänk ned beklädnadsplattan på stödkrokarna och placera den försiktigt på vikarmarna.
6. Om beklädnadsplattan ska monteras på ett plant tak, fäller du upp vaggan i horisontellt läge och drar åt klämman, så vaggan inte tippas. Om beklädnadsplattan skall monteras på en sluttande yta eller ett snedtak ska vaggan förbli tippad.
7. Lyft säkerhetsbromsen på trefoten och rulla försiktigt skivhissen till den plats där beklädnadsplattan ska monteras.

Lyft av beklädnadsplattan

VIKTIGT! Fäll alltid ned säkerhetsbromsen innan du lyfter upp beklädnadsplattan mot en lutande vägg eller en vägg.

Vrid handhjulet i den riktning som visas (håll i stolpen för att ge motstånd), tills beklädnadsplattan befinner sig på önskad höjd.

Bromsen är fjäderförsedd och håller automatiskt vaggan i önskat läge när du slutar vrida på handhjulet.

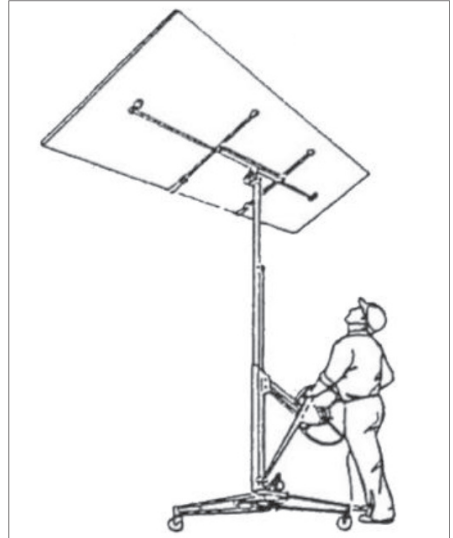


Sänkning av beklädnadsplattan

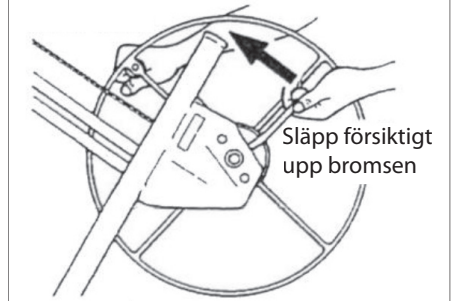
1. Ta tag i handhjulets handtag med höger hand, så att du kan styra vinschens rotation.
2. Håll stadigt fast. Släpp försiktigt bromsen med vänster hand och vrid långsamt handhjulet bakåt för att sänka vaggan till önskad höjd.

WARNING! För att undvika olyckor bör du vara uppmärksam på hinder kring skivhissen när du lyfter plattor.

VAR FÖRSIKTIG: Vaggan sänks snabbt när du släpper bromshandtaget. Håll därför ett fast grepp om handtaget på handhjulet med höger hand **INNAN** du släpper bromsen!



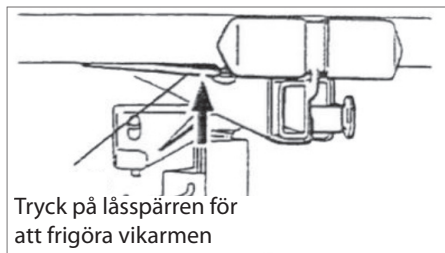
Styr vinschens rotation bakåt



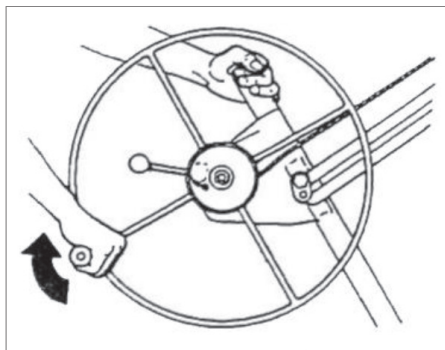
Demontering

Så här gör du för att demontera skivhissen för transport och förvaring:

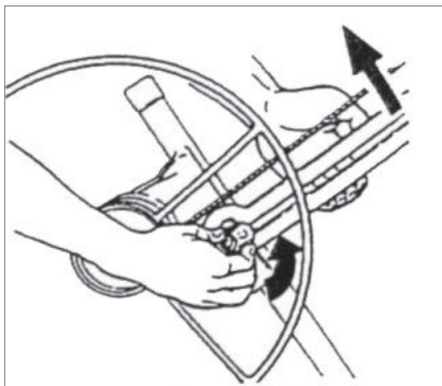
1. Sänk vaggan helt.
2. Skjut in stödmedarna helt tills de låses fast. Vik in stödkrokarna.
3. Ta ut vikarmarna ur vaggan genom att trycka på låsspärren längst ner och dra ut vikarmarna ur de koniska socklarna.



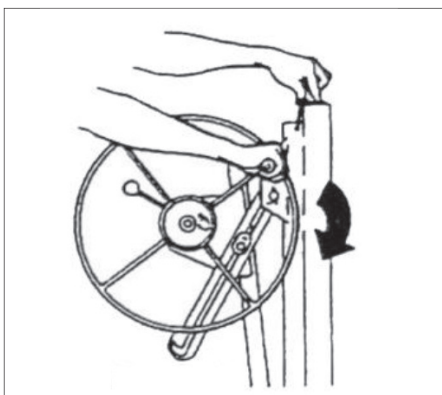
4. Frigör klämmorna till tippfunktionen. Lyft vaggan cirka 7,5 cm tills du kan ta loss den från stativet.
5. Vrid handhjulet ett helt varv framåt som visas. Detta lyfter den innersta teleskopsektionen.



6. Frigör vinschen genom att lyfta låsarmen med vänster hand och vrida låsarmens lås motsols med höger hand.



7. Håll låsarmens lås i frisläppt läge (steg 6) och tryck ned teleskopsektionerna i stativet med vänster hand. Vinschen dras nu framåt mot stativet.
8. Sänk teleskopsektionerna helt. Fäll upp låskroken och vrid upp teleskopsektionerna lite, tills de hålls fast av låskroken.
9. Håll låskroken i detta läge med den vänstra handen, och vrid handhjulet framåt med höger hand. Vinschen pressas fram mot stativet, När låsarmen vidrör stativet drar du åt vajern genom att vrida handhjulet lite mer (bara tillräckligt för att hålla vinschen i detta läge).



10. Lyft försiktigt stativ och vinsch ca 2,5 cm för att frigöra dem från trefoten.
11. Vik samman stativet genom att trycka ned låsringen och trycka de främre benen inåt tills de låses fast i hopvikt position.

Underhåll

- Kontrollera vajern före varje arbetsdag. Byt ut den direkt om den visar tecken på slitage (se instruktionerna som följer med den nya vajern).
- Smörj vajerrullarna då och då. Höj teleskopsektionerna för att få tillgång till de invändiga vajerrullarna. Olja eller fett får inte komma i kontakt med bromstrumman!
- Smörj hjullagren på trefoten då och då.
- Om teleskopsektionerna inte kör jämnt kan du smörja ytorna med paraffin.
- Förvara skivhissen på en torr och ren plats.

Servicecenter

OBS! Produktens modellnummer ska alltid uppges vid kontakt med återförsäljaren.

Modellnumret finns på framsidan i denna bruksanvisning och på produktens märkplåt.

När det gäller:

- Reklamationer
- Reservdelar
- Returvaror
- Garantivaror
- www.schou.com

EG-försäkran om överensstämmelse

Tillverkare: Schou Company A/S, Nordager
31, 6000 Kolding, Denmark förklarar härmed
att



66270

är tillverkad i överensstämmelse med
följande standarder:

EN12100: 2010

EN1756-1:2001+A1:2008

EN14121-1:2007

enligt bestämmelserna i direktiven:

2006/42/EG Maskindirektivet



Kirsten Vibeke Jensen
Product Safety Manager

08.02.2019 - Schou Company A/S, DK-6000 Kolding

Tillverkad i Folkrepubliken Kina (PRC)

© 2019 Schou Company A/S

Alla rättigheter förbehålles. Innehållet i denna bruksanvisning får inte på några villkor, varken i sin helhet eller delvis, återges med hjälp av elektroniska eller mekaniska hjälpmedel, t.ex. genom fotokopiering eller fotografering, ej heller översättas eller sparas i ett informationslagrings- och informationshämtningssystem, utan skriftligt medgivande från Schou Company A/S.



LEVYNOSTIN

Saat uudesta levynostimesta suurimman hyödyn, kun luet käyttöohjeen ja turvallisuusohjeet läpi ennen levynostimen käyttöönottoa.

Säilytä tämä käyttöohje, jotta voit tarvittaessa palauttaa mieleesi levynostimen toiminnot.

Levynostimen avulla yksi henkilö voi nostaa enintään 122 × 488 cm:n kokoisen verhoulevyn ilman muuta apua. Verhoulevyn voi nostaa enintään 335 cm:n korkeuteen lattiasta tasaiseen kattoon tai kaltevaan seinään tai pystyseiniään kallistustoimintoa käytettäessä.

Levynostimen kannattimen voi laskea 120 cm:n korkeudelle lattiasta, joten levyn asettaminen nostimeen on helppoa. Levynostimen enimmäiskuorma on 68 kg.

Tässä käyttöohjeessa kuvataan levynostimen kokoaminen, käyttö ja purkaminen kuljetusta ja varastointia varten. Lue turvallisuusmääräykset ja käyttöohjeet huolellisesti ennen levynostimen käyttöönottoa.

Tekniset tiedot

Levyn koko:	Enintään 122 × 488 cm
Suurin sallittu kuormitus:	68 kg
Suurin nostokorkeus:	335 cm
Lastauskorkeus:	120 cm
Paino:	34 kg

Turvallisuusohjeet

- Lue käyttöohje AINA ennen laitteen käyttöä ja ota huomioon kaikki varoitukset.
- Tarkasta levynostin AINA ennen käyttöä ja tarkasta erityisesti vajerin kunto.
- Odota AINA ennen käyttöä, että levynostin on saavuttanut huonelämpötilan. Jos siirrä levynostimen kylmästä tilasta lämpimään tilaan, laitteessa voi muodostua konsensivettä, joka voi vaikuttaa jarrujen toimintaan!
- Varmista ennen käyttöä, että jarrurumpu on puhdas ja kuiva.
- Älä KOSKAAN käytä levynostinta, elleivät molemmat varret ole kiinni lukkotappien avulla.
- Pidä työskentelyalue AINA esteettömänä.
- Käytä AINA kypärää levynostinta käyttäessäsi.
- Huomioi AINA kaikki levynostimen yläpuolella olevat esteet levyjä nostaessasi.
- Älä KOSKAAN käytä levynostinta muuhun käyttötarkoitukseen kuin kipsilevyjen ja vastaavien levyjen nostamiseen.
- Älä KOSKAAN nosta yhtä levyä enempää kerrallaan. Älä koskaan nosta yli 68 kg:n painoista kuormaa.

Kokoaminen

Osat

Levynostin toimitetaan useassa osassa, jotka on koottava yhteen ennen käyttöä.

- Kolmijalka
- Runko, johon kuuluu nostolaite ja 120 cm:n teleskooppiosat
- Kannatin, ilman irrotettavia tukivarsia
- Kaksi tukivartta

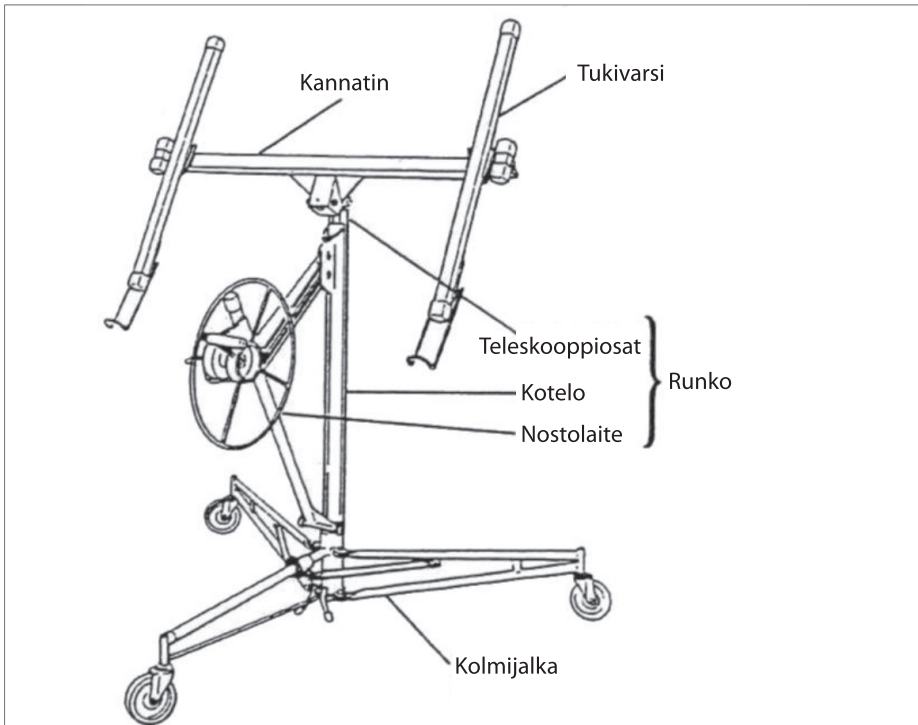
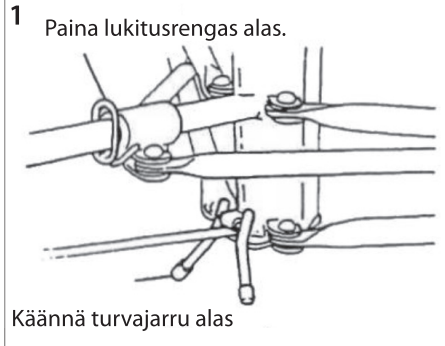
Kokoaminen

1. Kolmijalan asettaminen pystyyn:

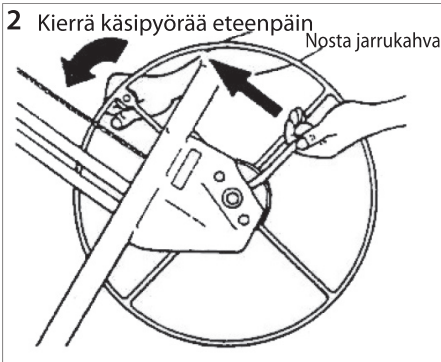
Aseta kolmijalka lattialle siten, että se seisoo pyörien päällä.

Paina lukitusrengas alas. Pidä lukitusrengas alas painettuna ja käännä kaksi etummaista jalkaa ulos siten, että lukitusrengas osuu putkessa olevaan reikään. (Katso kuva 1.)

Käännä turvajarru alas kuvan osoittamalla tavalla, jotta kolmijalka ei liiku taaksepäin kokoamisen aikana.

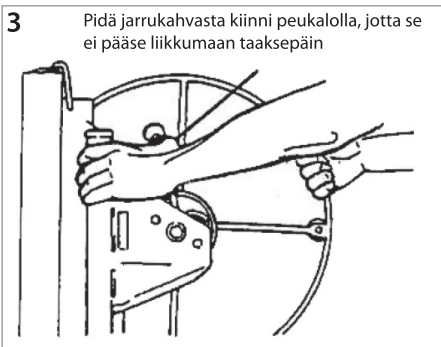


2. Aseta runko kolmijalan kahteen V-kulmaan ja laske runkoa noin 2,5 cm, kunnes se on tukevasti kiinni kulmissa. Varmista ennen jatkamista, että runko on työnnetty kokonaan alas ja se on kunnolla kiinni kulmissa.
3. Aseta kahva nostolaitteen käsipyörään. Kiristä mutteri ja löysää sitä sitten hieman, jotta käsipyörä pyörii esteettä.
4. Nostolaitteen siirtäminen työskentelypaikkaan:
Pidä kiinni käsipyörästä ja jarrukahvasta kuvan 2 osoittamalla tavalla.

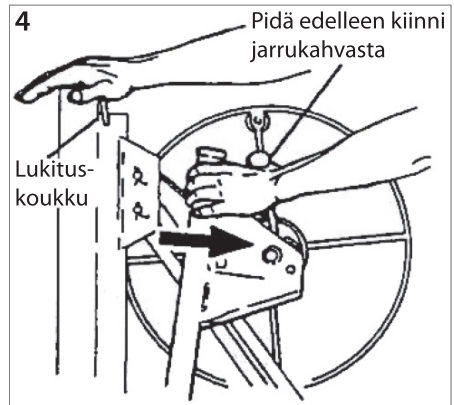


Kierrä käsipyörää hieman eteenpäin ja nosta samalla jarrukahvaa jarrun vapauttamiseksi.

Nosta jarrukahva kokonaan ylös. Ota kiinni nostolaitteen tangosta ja ota sitten tukeva ote jarrukahvasta peukalolla. (Katso kuva 3.)

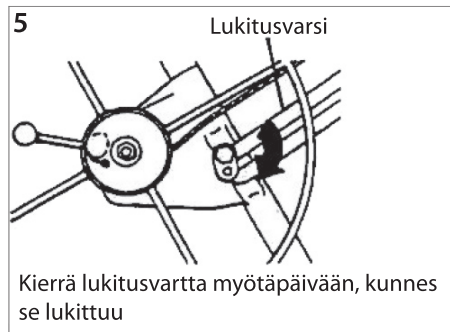


Aseta oikea käsi rungon päälle. Pidä edelleen kiinni jarrukahvasta, jotta vaijeri ei pääse liikkumaan taaksepäin, ja vedä nostolaitetta itseäsi kohti. (Katso kuva 4.)



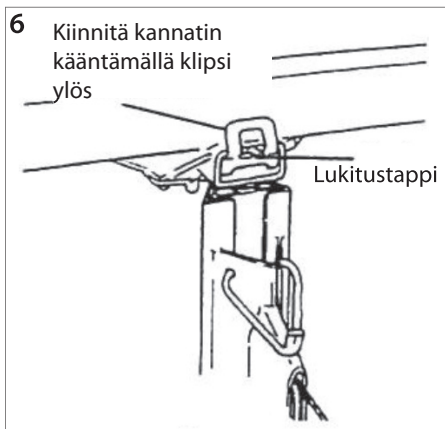
Kun nostolaite on kokonaan ulkona (irti rungosta), vapauta jarrukahva ja käännä lukituskoukku auki, jotta se ei enää pidä teleskoopiosia kiinni rungossa.

5. Paina nostolaitetta kevyesti taaksepäin runkoa kohti. Tällöin lukitusvarsi osuu nostolaitteeseen ja pitää sen kokonaan ulkona. (Katso kuva 5.)

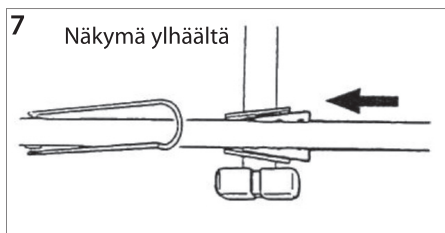


TÄRKEÄÄ! Varmista ennen jatkamista, että lukitusvarsi on oikein paikallaan eli kierretty myötäpäivään mahdollisimman pitkälle.

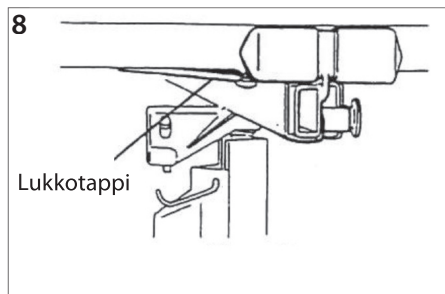
VAROITUS! Onnettomuuksien välttämiseksi lukitusvarren on oltava oikein paikallaan, kun nostolaite on ulos työnnettyä.



6. Kannattimen asentaminen runkoon (kuva 6):
- Aseta kannattimen tanko rungon yläosan aukkoon.
 - Kiinnitä kannatin runkoon painamalla klipsi lukitustapin päälle siten, että se kiinnittää kannattimen tukevasti paikalleen.
7. Tukivarsien asentaminen kannattimeen:
HUOMAUTUS! Tukivarret ovat samanlaisia.
- Työnnä tukivarsien kartiomaiset levyt kannattimen kartiomaisin jalustoihin. (Katso kuva 7.)



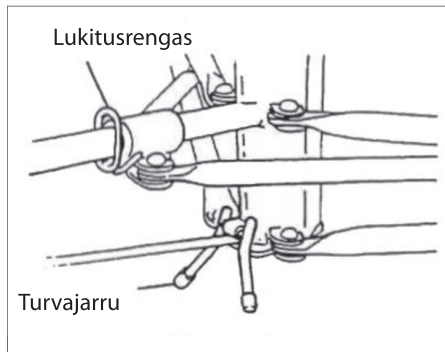
- Työnnä molempia tukivarsia jalustoihin, kunnes tukivarren alaosaan lukkotapit lukittuvat. (Katso kuva 8.)



Käyttöosat

Lukitusrengas

Vapauta kaksi etummaista jalkaa painamalla lukitusrenkas alas, jotta laitteen voi siirtää työskentelypaikkaan tai varastointitilaan. Jousikuormitteinen salpa kiinnittyy putkessa olevaan reikään ja lukitsee jalkojen asennon.



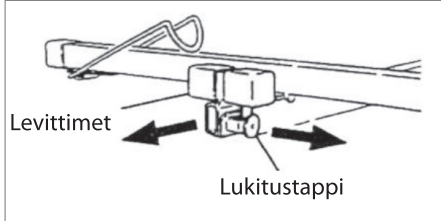
Turvajarru

Käännä turvajarru alas, jotta kolmijalka ei pääse liikkumaan taaksepäin, tai käännä se ylös, kun haluat sen liikkuvan vapaasti.

Levittimet

Voit vetää tukivarsien levittimet ulos, jolloin levynostimeen voi asettaa suurikokoisia verhou levyjä.

Vedä lukitustapista oikealla kädellä ja vedä levitin ulos vasemmalla kädellä. Levittimen voi lukita johonkin kolmesta asennosta lukitustapin avulla: Sisään työnnetty tai ulos vedetty 53 tai 84 cm.



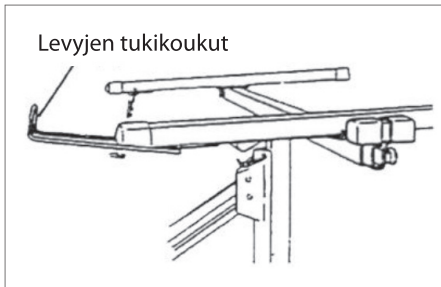
TÄRKEÄÄ! Älä koskaan jätä verhou levyä kannattimeen äläkä käytä levynostinta, jos lukitustapit eivät ole lukittuina jossakin näistä kolmesta asennosta tai levittimet ovat työnnettyinä ulos yli 84 cm.

Levitinten vaurioitumisen välttämiseksi ne on työnnettävä kokonaan sisään ennen levynostimen kuljettamista tai säilyttämistä.

Levyjen tukikoukut

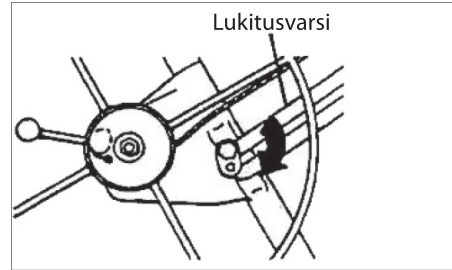
Käännä molempien tukivarsien tukikoukut ulos verhou levyn tukemista varten, kun levy asetetaan kannattimeen tai kun kannatinta kallistetaan.

Tukikoukkujen vaurioitumisen välttämiseksi ne on työnnettävä kokonaan sisään ennen levynostimen kuljettamista tai säilyttämistä.



Lukitusvarsi

Lukitusvarsi pitää nostolaitteen työskentelyasennossa (kokonaan ulkona).



Jotta nostolaitteen voi taittaa sisään runkoa vasten (purkamisen ja kuljettamisen yhteydessä), kierrä nostolaitetta vastapäivään ja nosta samalla lukitusvarrtta.

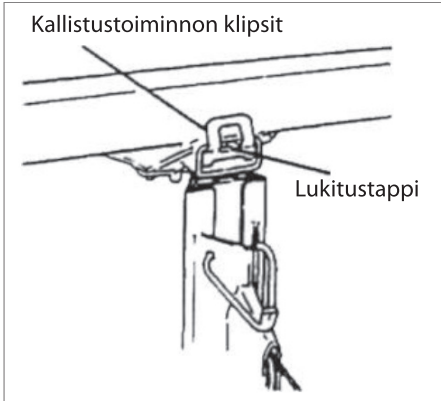
Kun kokoat levynostimen uudelleen, vedä nostolaite kokonaan ulos ja työnnä sitä sitten hieman takaisin sisäänpäin, jotta lukitusvarsi lukittuu automaattisesti.

Älä koskaan kiristä lukitusvarren mutteria, sillä muutoin nostolaitetta ei voi taittaa sisään kuljettamista ja varastointia varten.

Kallistustoiminnon klipsit

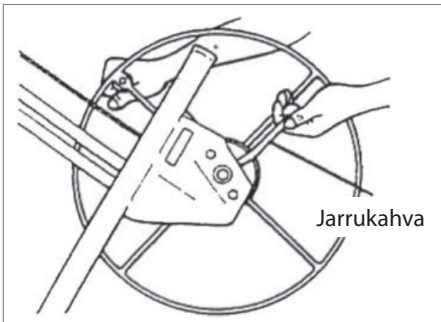
Käännä klipsi ulos ja alas kannattimen kallistamista (verhouslevyjä asennettaessa tai nostettaessa kaltevalle seinälle tai kaltevaan kattoon) tai irrottamista varten. Voit kiinnittää kannattimen runkoon sitä kallistamatta kääntämällä klipsin ylös, jolloin se kiinnittyy kannattimen lukitustappiin.

Huomaa! Kun kannatin on vaakasuorassa asennossa (ei kallistettu), kannatinta voi kallistaa enintään +/- 10 astetta.



Jarrukahva

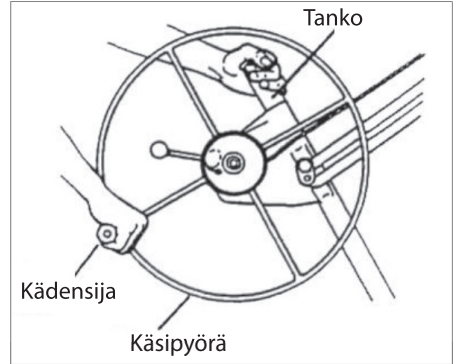
Jousikuormitteinen jarru pitää kannattimen halutulla korkeudella lukitsemalla nostolaitteen käsipyörän. Kun haluat laskea kannatinta, ohjaa nostolaitteen pyörimistä pitämällä kiinni käsipyörästä ja vapauta jarru nostamalla jarrukahvaa varovasti.



Käsipyörä, kädensija ja tanko

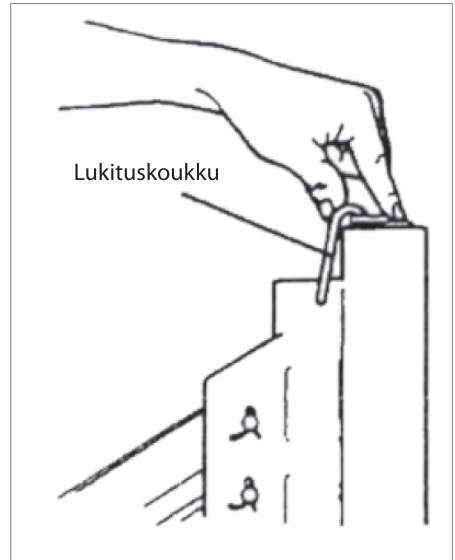
Kun kierrät nostolaitteen käsipyörää, vaijeri kelautuu sisään tai ulos, jolloin kannatin nousee tai laskee.

Saat aikaan vastuksen pitämällä kiinni tangosta, kun kierrät käsipyörää.



Lukituskoukku

Lukituskoukku pitää teleskooppiosat kiinni rungossa kuljetuksen ja varastoinnin aikana.



Käyttö

TÄRKEÄÄ! Lue kappale Erityiset turvallisuusohjeet ennen levynostimen käyttöä.

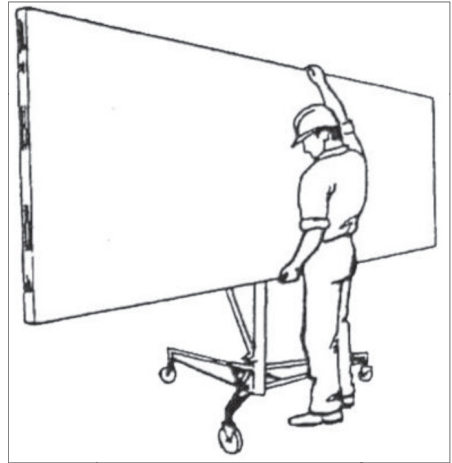
VAROITUS! Käytä AINA kypärää levynostinta käyttäessäsi.

VAROITUS! Käytä levynostinta vain verhoulevyjien nostamiseen. Nosta kerrallaan vain YKSI levy!

Turvallisuuden tarkastaminen ennen käyttöä

Jokaisena työpäivänä on suoritettava seuraavat toimenpiteet ennen levynostimen käyttöä:

- Tarkasta levynostin huolellisesti kulumien ja vaurioiden varalta. Kiinnitä erityistä huomiota vaijerin kuntoon.
- Varmista ennen käyttöä, että levynostin on saavuttanut huoneenlämmön.
- Tarkasta, että jarrurumpu on puhdas ja kuiva.



FI

Verhoulevyn lastaaminen

1. Käännä turvajarru alas, jotta levynostin ei liiku taaksepäin.
2. Käännä tukivarsien tukikoukut ulos. Varmista, että kannatin on käännetty, jotta tukikoukut ovat mahdollisimman kaukana käsipyörästä.
3. Vedä tukivarsien levittimet ulos, jotta ne tukevat verhoulevyä mahdollisimman hyvin.
4. Vapauta klipsit, jotta kannatinta voi kallistaa.
5. Pidä verhoulevy kallistettua kannatinta vasten ulkopuoli alaspäin. Laske verhoulevy alas tukikoukkuihin ja aseta se varovasti tukivarsia vasten.
6. Jos verhoulevy on tarkoitus asentaa vaakasuoraan kattoon, käännä kannatin vaakasuoraan asentoon ja kiinnitä klipsit, jotta kannatin ei kallistu. Jos verhoulevy asennetaan kaltevaan seinään tai kattoon, kannatin on pidettävä kallistettuna.
7. Vapauta kolmijalan turvajarru ja siirrä levynostin varovasti verhoulevyn asennuspaikkaan.

Verhouslevyn nostaminen

TÄRKEÄÄ! Käännä turvajarru aina alas ennen verhouslevyn nostamista ylös kaltevaa seinää tai kattoa vasten.

Kierrä käsipyörää haluamaasi suuntaan (voit luoda vastuksen pitämällä kiinni tangosta), kunnes verhouslevy on halutulla korkeudella.

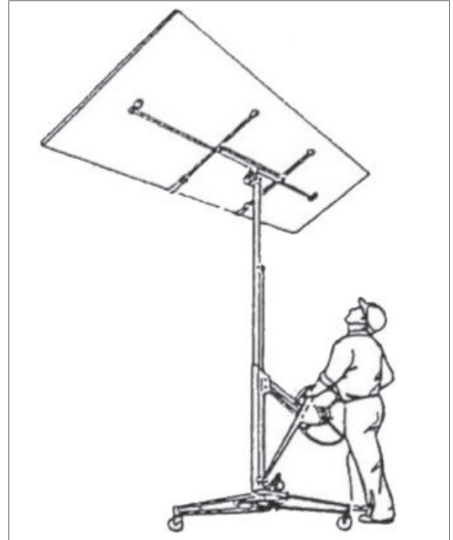
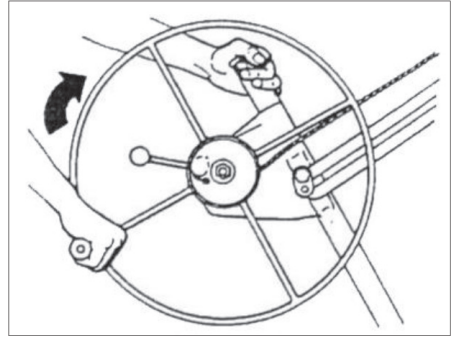
Jarru on jousikuormitteinen ja se pitää kannattimen automaattisesti halutulla korkeudella, kun lopetat käsipyörän kiertämisen.

Verhouslevyn laskeminen

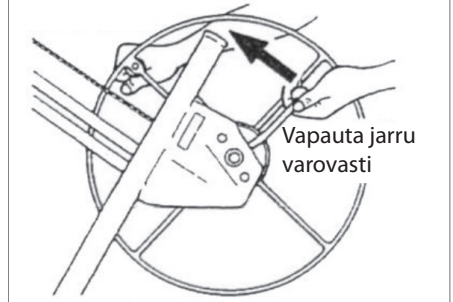
1. Pidä käsipyörän kädensijasta kiinni oikealla kädellä, jotta voit ohjata nostolaitteen pyörimistä.
2. Pidä siitä tukevasti kiinni. Vapauta varovasti jarru vasemmalla kädellä ja laske kannatin haluamallesi korkeudelle kiertämällä käsipyörää hitaasti taaksepäin.

VAROITUS! Huomioi onnettomuuksien välttämiseksi levynostimen yläpuolella olevat esteet, kun nostat levyä.

VAROITUS! Kannatin laskeutuu nopeasti, kun jarrukahva vapautetaan. Ota sen vuoksi tukeva ote käsipyörästä oikealla kädellä **ENNEN** jarrun vapauttamista!



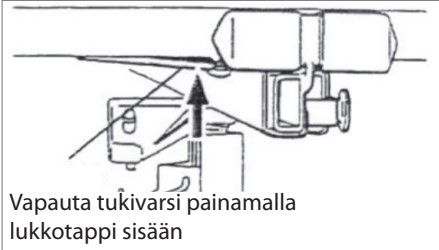
Kierrä nostolaitetta taaksepäin



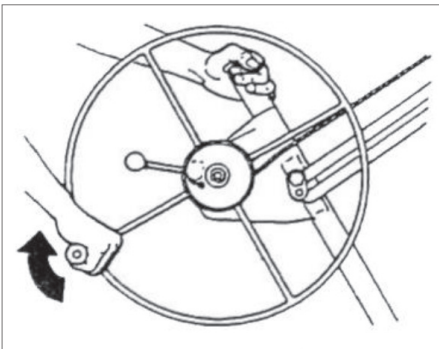
Purkaminen

Levynostimen purkaminen kuljettamista ja varastointia varten:

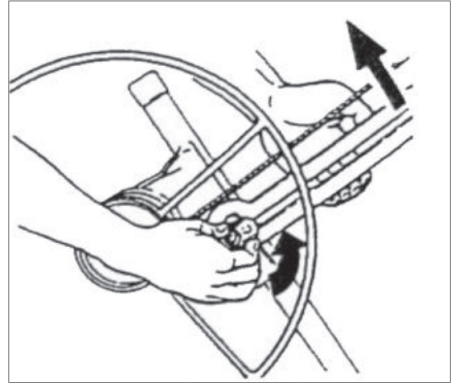
1. Laske kannatin kokonaan alas.
2. Työnnä levittimet kokonaan sisään, kunnes ne lukittuvat. Käännä tukikoukut sisään.
3. Ota tukivarret esille kannattimesta painamalla lukkotappi alas ja vetämällä tukivarret ulos kartiomaisista jalustoista.



4. Vapauta kallistustoiminnon klipsis. Nosta kannatinta noin 7,5 cm, kunnes voit irrottaa sen rungosta.
5. Kierrä käsipyörää yksi kokonainen kierros eteenpäin kuvan osoittamalla tavalla. Tällöin sisin teleskooppiosa nousee ylös.

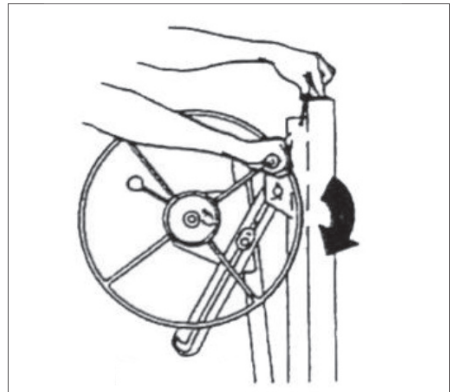


6. Vapauta nostolaite nostamalla lukitusvartta vasemmassa kädellä ja kiertämällä lukitusvarren lukkoa vastapäivään oikealla kädellä.



7. Pidä lukitusvarren lukko vapautettuna (taso 6) ja paina teleskooppiosat alas runkoon vasemmalla kädellä. Nostolaite liikkuu tällöin runkoa kohti.
8. Laske teleskooppiosat kokonaan alas. Käännä lukituskoukku ylös ja kierrä teleskooppiosia hieman ylöspäin, kunnes ne ovat kiinni lukituskoukussa.
9. Pidä lukituskoukku tässä asennossa vasemmalla kädellä ja kierrä käsipyörää eteenpäin oikealla kädellä. Nostolaite painuu runkoa kohti.

Kun lukitusvarsi koskettaa runkoa, kiristä vaijeri kiertämällä käsipyörää hieman lisää (pidä nostolaite edelleen tässä asennossa).



10. Nosta runkoa ja nostolaitetta varovasti noin 2,5 cm ja irrota ne kolmijalasta.
11. Taita runko kokoon painamalla lukitusrengasta alas ja painamalla etummaisilla jalkoilla sisään, kunnes ne ovat kokoon taitettuina.

Kunnossapito

- Tarkasta vaijerin kunto jokaisena työpäivänä. Vaihda se heti uuteen, jos se on kulunut (katso uuden vaijerin mukana toimitettavat ohjeet).
- Voitele vaijerirullat ajoittain. Nosta teleskooppiosia, jotta pääset käsiksi sisäpuolen vaijerirulliin. Jarrurumpuun ei saa päältä öljyä tai rasvaa!
- Voitele kolmijalan pyörälaakerit.
- Jos teleskooppiosat eivät liiku tasaisesti, niiden pinnat voi voidella parafiinilla.
- Pidä levynostin puhtaana ja kuivana.

Huoltokeskus

Huomaa: Tuotteen mallinumero on aina mainittava mahdollisessa yhteydenotossa.

Mallinumeron voi tarkistaa tämän käyttöohjeen etusivulta ja tuotteen tyyppikilvestä.

Kun asia koskee:

- Reklamaatioita
- Varaosia
- Palautuksia
- Takuuasioita
- www.schou.com

EY-vaatimustenmukaisuusvakuutus

Valmistaja: Schou Company A/S, Nordager
31, 6000 Kolding, Denmark vakuuttaa, että



66270

on valmistettu seuraavien standardien mukaisesti:

EN12100:2010

EN1756-1:2001+A1:2008

EN14121-1:2007

ja täyttää seuraavien direktiivien määräykset:

2006/42/EY Konedirektiivi



Kirsten Vibeke Jensen
Product Safety Manager

08.02.2019 - Schou Company A/S, DK-6000 Kolding

Valmistettu Kiinassa

© 2019 Schou Company A/S

Kaikki oikeudet pidätetään. Tämän käyttöohjeen sisältöä ei saa jäljentää kokonaan eikä osittain millään tavalla sähköisesti tai mekaanisesti, esimerkiksi valokopioimalla tai -kuvaamalla, kääntää tai tallentaa tiedontallennus- ja hakujärjestelmään ilman Schou Company A/S:n kirjallista lupaa.

FI

PLASTERBOARD LIFT

To get the most out of your new plasterboard lift, please read through these instructions and the attached safety instructions before use.

Please also save the instructions in case you need to refer to them at a later date.

Using the plasterboard lift, one person can lift a covering board with a size of up to 122x488 cm without any additional help. The covering board can be lifted a maximum of 335 cm from the floor to flat ceilings, sloping walls or other walls when the tilt function is used.

The cradle of the plasterboard lift can be lowered to 120 cm from the floor so that it is easy to load a board onto it. The plasterboard lift can tolerate loads up to 68 kg.

These instructions describe how the plasterboard lift is assembled, used and dismantled for transport and storage. Please read these user and safety instructions carefully before using the plasterboard lift for the first time.

Technical data

Plasterboard size:	Max. 122x488 cm
Max. load:	68 kg
Max. lifting height:	335 cm
Loading height:	120 cm
Weight:	34 kg

Special safety instructions

- ALWAYS read the instructions before use, and observe all warnings.
- ALWAYS inspect the plasterboard lift each day before use and pay particular attention to the condition of the wire.
- ALWAYS allow the plasterboard lift to reach room temperature before use. If you move the plasterboard lift from a cold room to a warm one, condensation may form, which may affect the function of the brake!
- Check before use that the brake drum is clean and dry.
- NEVER use the plasterboard lift unless both arms are secured with the lock tab.
- ALWAYS keep the work area free of obstructions.
- ALWAYS wear a helmet when using the plasterboard lift.
- ALWAYS be aware of obstructions above the plasterboard lift when lifting boards.
- NEVER use the plasterboard lift for lifting objects other than plasterboards and similar.
- NEVER lift more than one board at a time. Never lift more than 68 kg.

Assembly

Parts

The plasterboard lift is supplied in parts which must be assembled before use:

- Base
- Frame including hoist and 120 cm telescopic sections
- Cradle, without removable support arms
- Two support arms

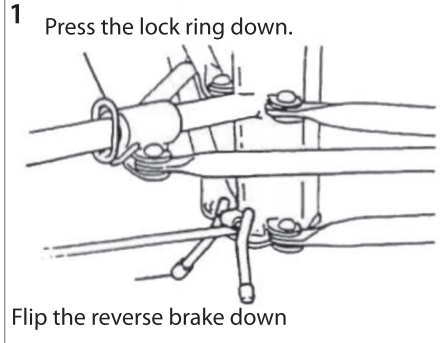
Assembly instructions

1. Set the base up:

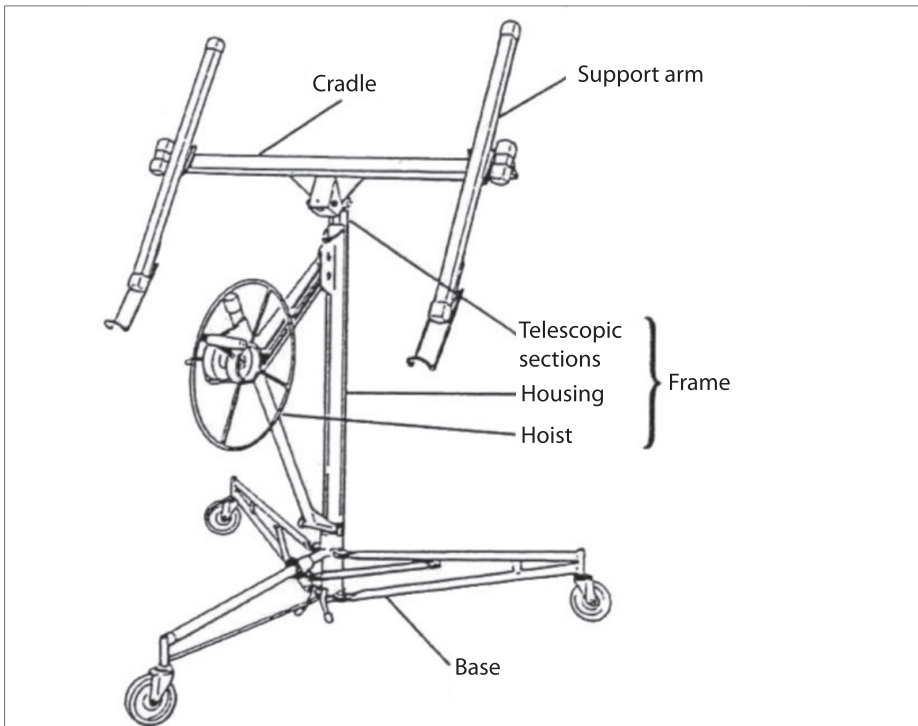
Place the base on the floor so that it rests on its wheels.

Press the lock ring down. Hold the lock ring down while you swing the two front legs out so that the lock ring engages with the hole at the bottom of the tube. (See figure 1).

To prevent the base rolling backwards while assembling it, flip the reverse brake down as shown.

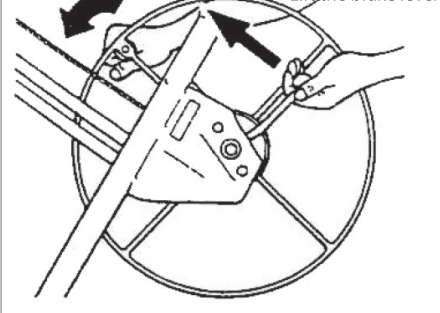


GB



2. Position the frame on the two "V" angles on the base and lower the frame around 2.5 cm until it sits firmly in the angles. Before continuing, make sure that the frame is pushed fully down and that it is secure in the angles.
3. Attach the handle to the handwheel for the hoist. Tighten the nut and then loosen it slightly so that the handwheel rotates freely.
4. Move the hoist to the working position: Hold the handwheel and brake lever as shown in figure 2.

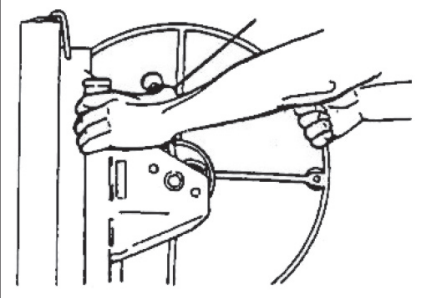
2 Turn the handwheel forward
Lift the brake lever



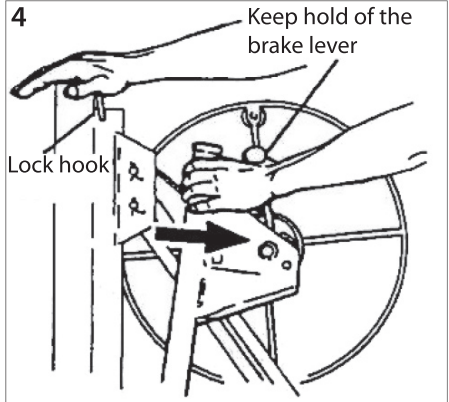
Turn the handwheel slightly forward while lifting the brake lever to release the brake.

Lift the brake lever up fully. Take hold of the strut by the hoist and hold the brake lever with your thumb. (See figure 3).

3 Hold the brake lever with your thumb to avoid kickback

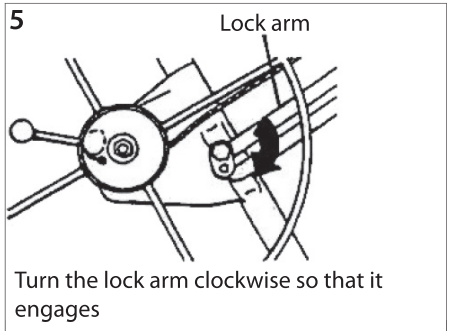


Place your right hand at the top of the frame. Continue to hold the brake lever to avoid the wire retracting and pull the hoist towards you. (See figure 4).



Once the hoist has been drawn completely out (away from the frame), release the brake lever and flip the lock hook away so that it no longer holds the telescopic sections inside the frame.

5. Press the hoist gently back towards the frame. This allows the lock arm to engage with the hoist and keep it fully out. (See figure 5).

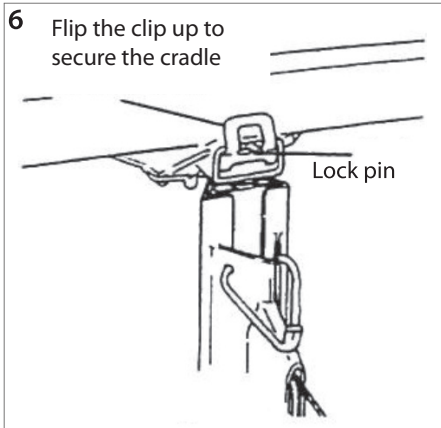


Turn the lock arm clockwise so that it engages

IMPORTANT! Before proceeding, make sure that the lock arm has engaged correctly, i.e. has turned as far clockwise as possible.

WARNING! In order to avoid an accident, the lock arm must be fully engaged when the hoist is pulled out.

6. Attach the cradle to the frame (figure 6):

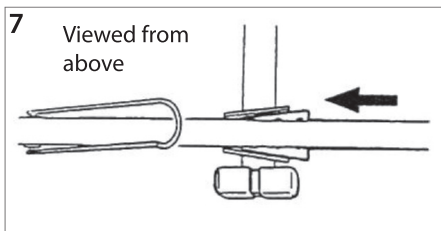


- a. Insert the cradle strut into the opening at the top of the frame.
- b. Secure the cradle to the frame by pressing the clip up over the lock pin so that it clamps the cradle tight.

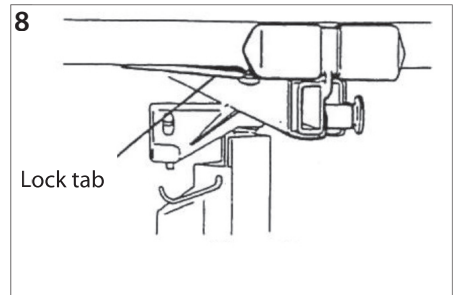
7. Attach the support arms to the cradle:

NOTE! The support arms are identical.

- a. Push the tapered plates on the support arms into the tapered sockets on the cradle. (See figure 7).



- b. Push both support arms into the sockets until the lock tab at the bottom of each support arm engages. (See figure 8).

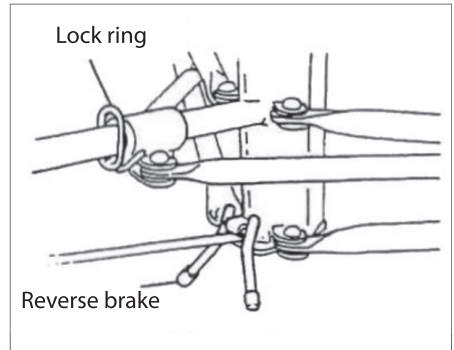


GB

Operating parts

Lock ring

Press the lock ring down to release the two front legs so that they can be rotated out to the working position or in to the storage position. A spring-loaded tab engages with a hole at the bottom of the tube to lock the legs in position.



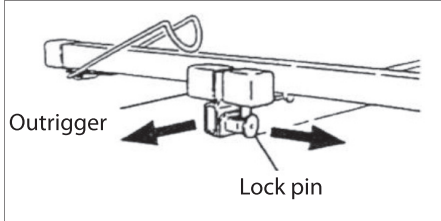
Reverse brake

Flip the reverse brake down to prevent the base from rolling backwards or flip it up to allow it to move freely.

Outriggers

The outriggers on the support arms can be pulled out so that the plasterboard lift can support a larger covering board.

Pull the lock pin with your right hand and pull the outrigger out using your left hand. The lock pin can secure the outrigger in one of three positions: Folded in or extended by 53 or 84 cm.



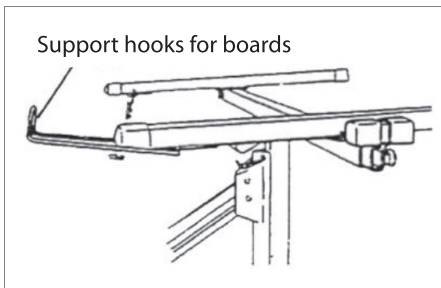
IMPORTANT! Never load a covering board on the cradle and never use the lift if the lock pins have not engaged in one of these three positions or if the outriggers have been pulled out more than 84 cm.

To avoid damaging the outriggers push them in fully before transporting or storing the plasterboard lift.

Support hooks for boards

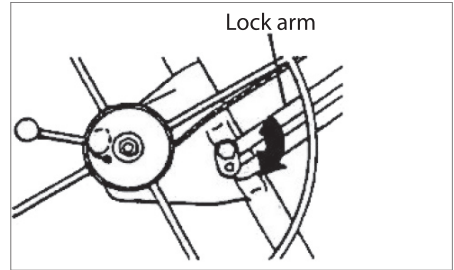
Flip the support hooks on each support arm out to support the covering board when placed on the cradle or when the cradle is tilted.

In order to avoid damaging the support hooks, push them in fully before transporting or storing the plasterboard lift.



Lock arm

The lock arm keeps the hoist in the working position (fully extended).



To fold the hoist in towards the frame (when dismantling or for transport), turn the hoist anticlockwise while lifting the lock arm.

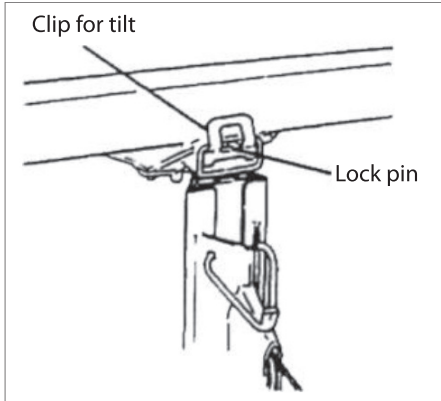
When you reassemble the plasterboard lift, pull the hoist out fully and then push it back in slightly so that it automatically engages with the lock arm.

Never tighten the nut on the lock arm, as you will then not be able to fold the hoist for transport and storage.

Clip for tilt

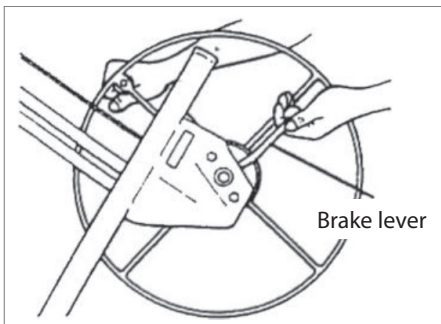
Flip the clip out and down to tilt the cradle (to apply covering boards or lifting covering boards for sloping walls or ceilings) or to remove the cradle. You can secure the cradle on the frame without tilt by flipping the clip up so that it engages with the lock pin on the cradle.

Note! When the cradle is in the horizontal position (not tilted), the cradle can tilt up to +/- 10 degrees.



Brake lever

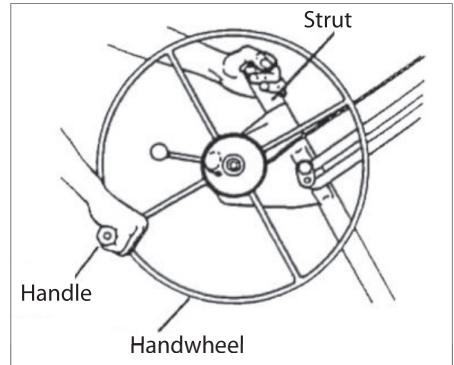
A spring-loaded brake holds the cradle securely at the required height by locking the hoist's handwheel. When lowering the cradle, control the rotation of the hoist by holding the handwheel as you carefully lift the brake lever to release the brake.



Handwheel, handle and strut

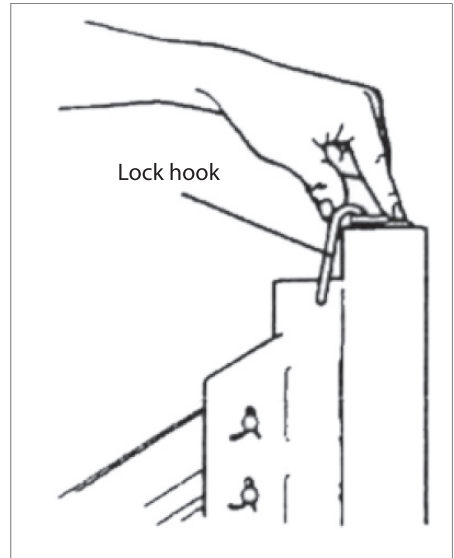
When turning the hoist's handwheel, the wire will wind in or out and thus raise or lower the cradle.

Hold the strut to provide resistance as you turn the handwheel.



Lock hook

The lock hook secures the telescopic sections inside the frame for transport and storage.



Use

IMPORTANT! Read the section 'Special safety instructions' before using the plasterboard lift.

WARNING! ALWAYS wear a helmet when using the plasterboard lift.

WARNING! Only use the plasterboard lift for lifting covering boards. Only lift ONE board at a time!

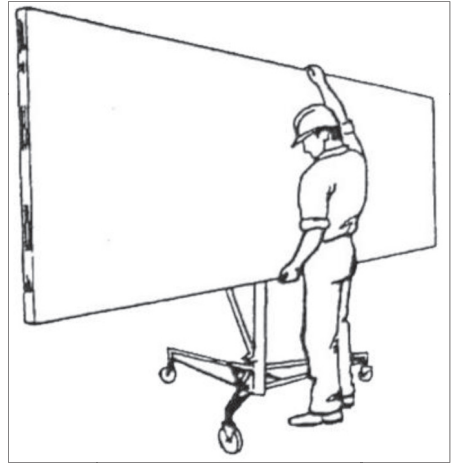
Safety check before use

Each working day, perform the following checks before using the plasterboard lift:

- Inspect the plasterboard lift thoroughly for wear and tear. Pay particular attention to the condition of the wire.
- Make sure the plasterboard lift has reached room temperature before use.
- Check that the brake drum is clean and dry.

Loading a covering board

1. Flip the reverse brake down so that the plasterboard lift does not roll backwards.
2. Flip the support hooks on the support arms out. Make sure that the cradle is turned so that the support hooks are furthest away from the handwheel.
3. Pull the outriggers on the support arms out so that they can provide optimum support for the covering boards.



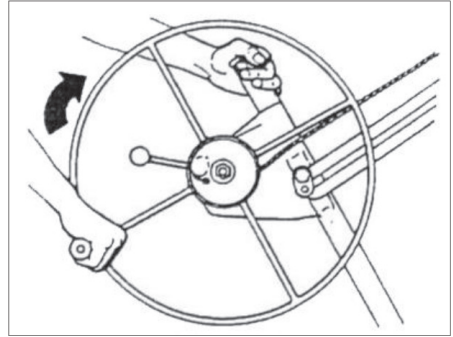
4. Release the clip so that the cradle can tilt.
5. Hold the covering board against the tilted cradle with the outer side facing down. Lower the covering board onto the support hooks and lay it carefully against the support arms.
6. If the covering board is to be mounted on a flat ceiling, tip the cradle up to the horizontal position and tighten the clip so that the cradle does not tilt. If the covering board is to be installed on a sloping wall or a sloping ceiling, the cradle should remain tilted.
7. Lift the reverse brake on the base and carefully roll the plasterboard lift to the spot where the covering board is to be installed.

Lifting the covering board

IMPORTANT! Always flip the reverse brake down before lifting the covering board up towards a sloped wall or other wall.

Turn the handwheel round in the direction shown (hold the strut to provide resistance) until the covering board is at the required height.

The brake is spring-loaded and automatically holds the cradle securely at the required height when you stop turning the handwheel.

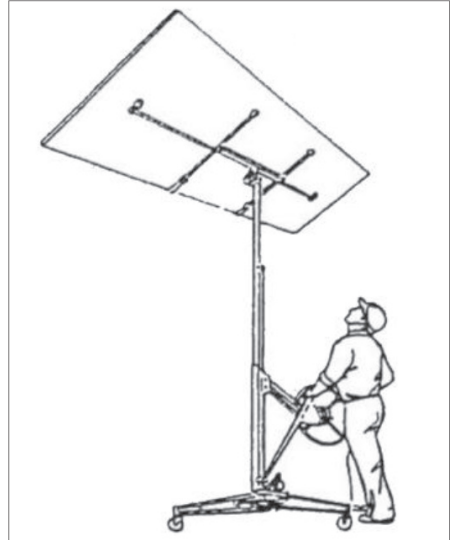


Lowering the covering board

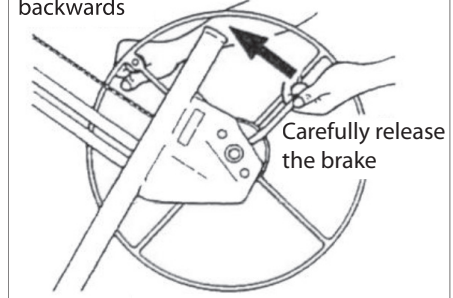
1. Take hold of the handwheel handle with your right hand so that you can control the rotation of the hoist.
2. Keep tight hold of it. Carefully release the brake with your left hand and turn the handwheel slowly back to lower the cradle to the required height.

WARNING! To avoid accidents, be aware of any obstructions above the lift when lifting boards.

CAUTION! The cradle drops quickly once the brake lever is released. So grip the handle on the handwheel firmly with your right hand **BEFORE** releasing the brake!



Control the rotation of the hoist backwards

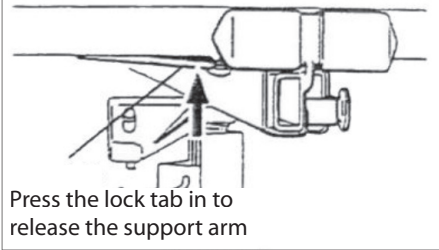


GB

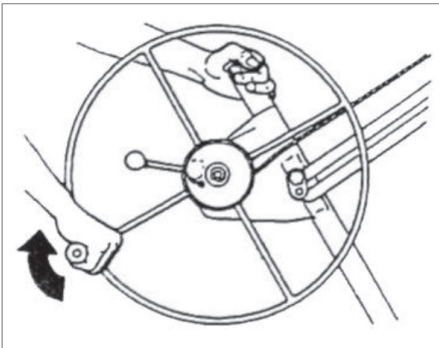
Dismantling

How to dismantle the plasterboard lift for transport and storage:

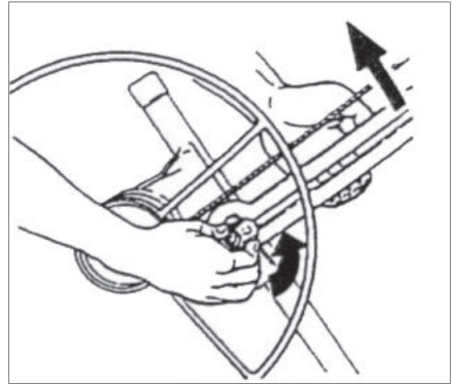
1. Lower the cradle fully.
2. Push the outriggers in fully until they engage. Fold the support hooks in.
3. Detach the support arms from the cradle by pressing the lock tab at the bottom and pulling the support arms out of the tapered sockets.



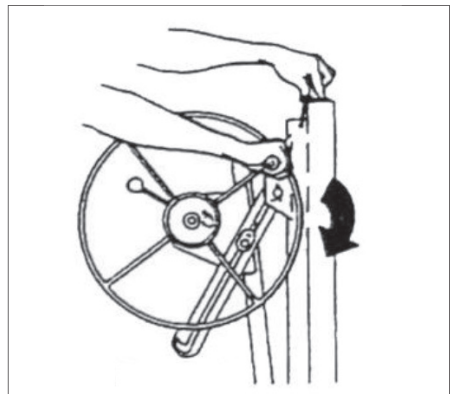
4. Release the clip for the tilt function. Lift the cradle about 7.5 cm until you can remove it from the frame.
5. Turn the handle forward one full revolution as shown. This lifts the inner telescopic section.



6. Release the hoist by lifting the lock arm with your left hand and turning the lock arm's lock anticlockwise with your right hand.



7. Hold the lock arm's lock in the released position (step 6), and push the telescopic sections down into the frame using your left hand. The hoist is now pulled towards the frame.
8. Lower the telescopic sections fully. Flip the lock hook up and turn the telescopic sections up slightly until they are held by the lock hook.
9. Hold the lock hook in this position with your left hand and turn the handwheel forward with your right hand. The hoist is pressed forward towards the frame. When the lock arm touches the frame, tighten the wire by turning the handwheel slightly (just enough to hold the hoist in that position).



10. Carefully lift the frame and hoist around 2.5 cm to release it from the base.
11. Fold the frame up by pressing the lock ring down and pressing the front legs in until they engage in the folded position.

Maintenance

- Inspect the wire before each work day. If it shows signs of wear, replace it immediately (see the instructions which accompany the new wire).
- Lubricate the wire rollers occasionally. Raise the telescopic sections to access the internal wire rollers. The brake drum must not come into contact with any oil or grease!
- Lubricate the wheel bearings on the base occasionally.
- If the telescopic sections do not run smoothly, lubricate the exteriors with paraffin.
- Store the plasterboard lift in a clean, dry location.

Service centre

Note: Please quote the product model number in connection with all inquiries.

The model number is shown on the front of this manual and on the product rating plate.

For:

- Complaints
- Replacements parts
- Returns
- Guarantee issues
- www.schou.com

GB

EC Declaration of Conformity

Manufacturer: Schou Company A/S,
Nordager 31, 6000 Kolding, Denmark hereby
declares that



66270

has been manufactured in accordance with
the following standards:

EN12100:2010

EN1756-1:2001+A1:2008

EN14121-1:2007

in accordance with the provisions of the
following directives:

2006/42/EC The Machinery Directive



Kirsten Vibeke Jensen
Product Safety Manager

A handwritten signature in black ink, appearing to read "Kirsten Vibeke Jensen".

08.02.2019 - Schou Company A/S, DK-6000 Kolding,
Denmark

Manufactured in P.R.C.

© 2019 Schou Company A/S

All rights reserved. The content of this manual may not
be reproduced, either in full or in part, in any way by
electronic or mechanical means, e.g. photocopying or
publication, translated or saved in an information storage
and retrieval system without written permission from
Schou Company A/S.

PLATTENHEBER

Damit Sie an Ihrem neuen Plattenheber möglichst lange Freude haben, bitten wir Sie, die Gebrauchsanweisung und die beiliegenden Sicherheitshinweise vor Ingebrauchnahme sorgfältig durchzulesen.

Ferner wird empfohlen, die Gebrauchsanweisung für den Fall aufzubewahren, dass Sie sich die Funktionen des Plattenhebers später nochmals ins Gedächtnis rufen möchten.

Mit dem Plattenheber kann eine einzelne Person eine Verkleidungsplatte mit einer Größe von bis zu 122×488 cm ohne Hilfe anheben. Die Verkleidungsplatte kann maximal 335 cm über dem Boden zu geraden Decken oder zu schrägen Decken oder Wänden gehoben werden, wenn die Kippfunktion verwendet wird.

Der Schlitten des Plattenhebers kann bis auf 120 cm über dem Boden abgesenkt werden, sodass es einfach ist, eine Platte darauf zu legen, und der Plattenheber kann eine Belastung von bis zu 68 kg aushalten.

Diese Gebrauchsanweisung beschreibt, wie der Plattenheber zusammengebaut, verwendet und vor dem Transport und der Aufbewahrung zerlegt wird. Lesen Sie die Sicherheitshinweise und die Gebrauchsanweisung sorgfältig durch, bevor Sie den Plattenheber in Gebrauch nehmen.

Technische Daten

Plattengröße:	Max. 122×488 cm
Max. Belastung:	68 kg
Max. Hubhöhe:	335 cm
Ladehöhe:	120 cm
Gewicht:	34 kg

Besondere Sicherheitshinweise

- Lesen Sie **IMMER** die Gebrauchsanweisung vor dem Gebrauch durch und beachten Sie sämtliche Warnungen.
- Überprüfen Sie **IMMER** den Plattenheber jeden Tag vor dem Gebrauch und achten Sie besonders auf den Zustand des Drahtseils.
- Lassen Sie den Plattenheber vor dem Gebrauch **IMMER** auf Raumtemperatur kommen. Wenn Sie den Plattenheber von einem kalten in einen warmen Raum bringen, kann sich Kondensation bilden, die die Funktion der Bremse beeinträchtigen kann!
- Kontrollieren Sie vor dem Gebrauch, ob die Bremstrommel sauber und trocken ist.
- Benutzen Sie den Plattenheber **NIEMALS**, wenn nicht beide Arme mit der Verriegelungsklinke gesichert sind.
- Halten Sie den Arbeitsbereich **IMMER** frei von Hindernissen.
- Tragen Sie beim Gebrauch des Plattenhebers **IMMER** einen Helm.
- Achten Sie **IMMER** auf Hindernisse über dem Plattenheber, wenn Sie Platten anheben.
- Benutzen Sie den Plattenheber **NIEMALS** zu anderen Zwecken als zum Anheben von Rigipsplatten und dergleichen.
- Heben Sie **NIEMALS** mehr als eine Platte auf einmal. Heben Sie **NIEMALS** mehr als 68 kg.

DE

Zusammenbau

Teile

Der Plattenheber wird in mehrere Teile zerlegt geliefert, die vor dem Gebrauch zusammengesetzt werden müssen:

- Dreibein
- Rahmen einschließlich Hebewerk und 120 cm Teleskopsektionen
- Schlitten, ohne abnehmbare Stützarme
- Zwei Stützarme

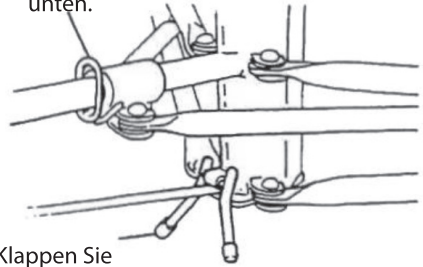
Montageanleitung

1. Stellen Sie das Dreibein auf:
Bringen Sie das Dreibein so auf dem Boden an, dass es auf den Rädern steht.
Drücken Sie den Feststerring nach unten. Halten Sie den Feststerring unten, während Sie die beiden

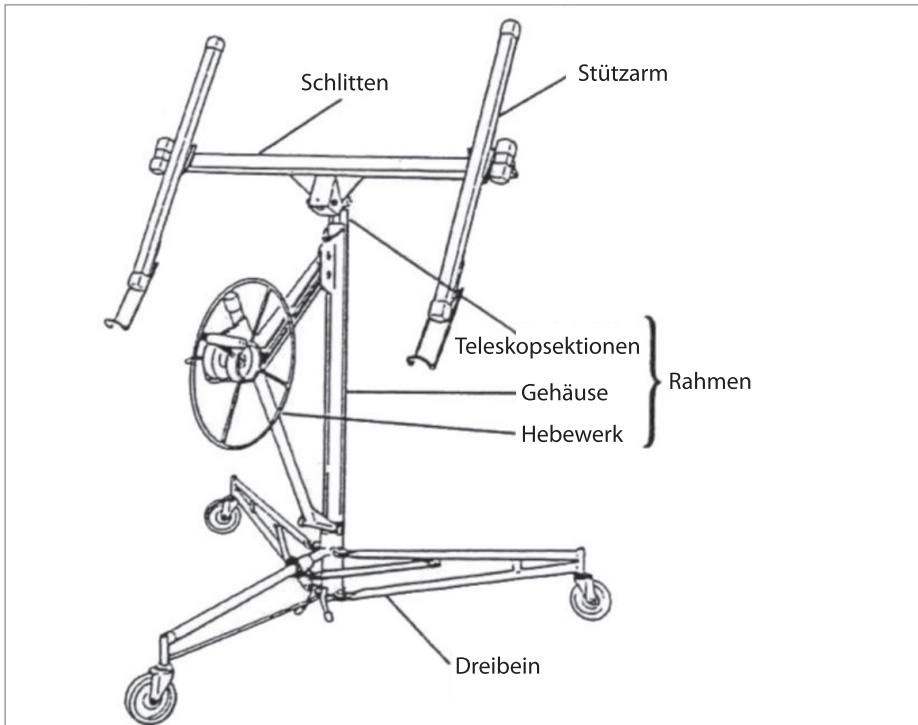
vorderen Beine ausklappen, sodass der Feststerring in dem Loch an der Unterseite des Rohrs einrastet. (Siehe Abbildung 1).

Um zu verhindern, dass das Dreibein beim Zusammenbau nach hinten rollt, müssen Sie die Rücklaufbremse wie gezeigt nach unten klappen.

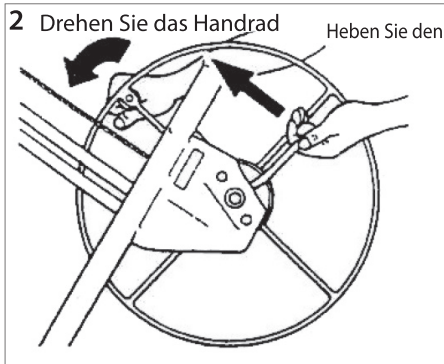
- 1 Drücken Sie den Feststerring nach unten.



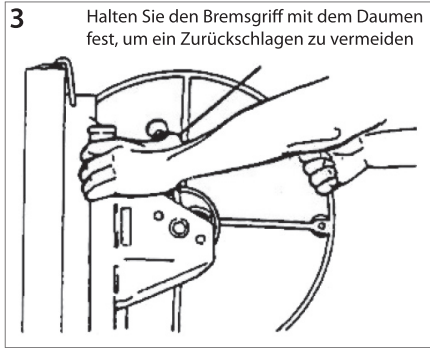
Klappen Sie die Rücklaufbremse nach unten



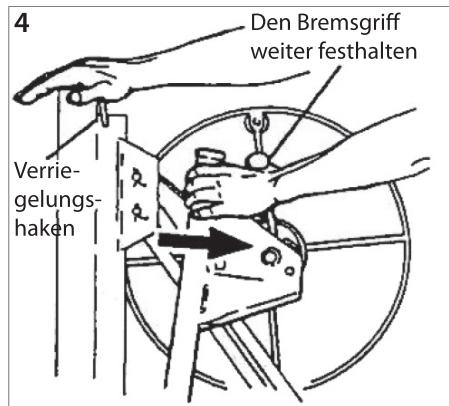
2. Bringen Sie den Rahmen an den „V“-Winkeln am Dreibein an und senken Sie den Rahmen ca. 2,5 cm ab, bis er an den Winkeln festsitzt. Bevor Sie weitermachen, müssen Sie sich vergewissern, dass der Rahmen ganz nach unten geschoben wurde und gut an den Winkeln festsitzt.
3. Machen Sie den Handgriff am Handrad des Hebewerks fest. Ziehen Sie die Mutter an und lösen Sie sie danach ein wenig, sodass das Handrad sich frei drehen kann.
4. Schieben Sie das Hebewerk in die Arbeitsstellung:
Halten Sie das Handrad und den Bremsgriff wie in Abbildung 2 gezeigt fest.



Drehen Sie das Handrad ein wenig vorwärts, während Sie den Bremsgriff anheben, um die Bremse zu lockern. Heben Sie den Bremsgriff ganz hoch. Fassen Sie die Säule beim Hebewerk und fassen Sie den Bremsgriff mit dem Daumen. (Siehe Abbildung 3).



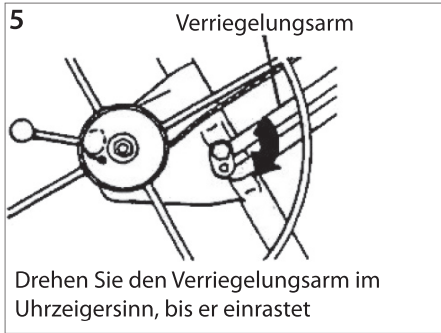
Legen Sie Ihre rechte Hand oben auf den Rahmen. Halten Sie den Bremsgriff weiter fest, um zu verhindern, dass das Drahtseil zurück schlägt, und ziehen Sie das Hebewerk zu sich hin. (Siehe Abbildung 4).



Wenn das Hebewerk vollständig (vom Rahmen weg) ausgezogen ist, müssen Sie den Bremsgriff loslassen und den Verriegelungshaken wegkippen, sodass dieser nicht länger an den Teleskopsektionen im Rahmen festhält.

DE

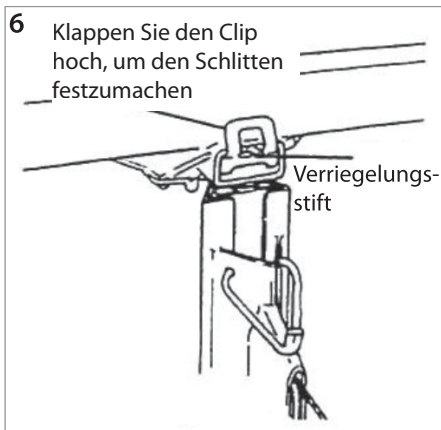
5. Drücken Sie das Hebewerk leicht zum Rahmen hin zurück. Dadurch rastet der Verriegelungsarm am Hebewerk ein und hält es ganz außen fest. (Siehe Abbildung 5).



WICHTIG! Bevor Sie fortfahren, müssen Sie sich vergewissern, dass der Verriegelungsarm richtig eingerastet ist, d. h. er muss soweit wie möglich gegen den Uhrzeigersinn gedreht sein.

WARNUNG! Zur Vermeidung von Unfällen muss der Verriegelungsarm ganz eingerastet sein, wenn das Hebewerk ausgezogen ist.

6. Montieren Sie den Schlitten am Rahmen (Abbildung 6):

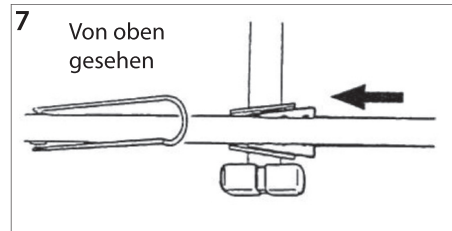


- a. Stecken Sie die Säule des Schlittens in die Öffnung oben am Rahmen.

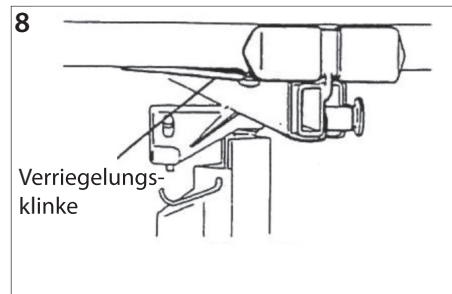
- b. Befestigen Sie den Schlitten am Rahmen, indem Sie den Clip über Verriegelungsstift klemmen, sodass dieser den Schlitten festhält.
7. Montieren Sie die Stützarme am Schlitten.

ACHTUNG! Die Stützarme sind gleich.

- a. Schieben Sie die konischen Platten an den Stützarmen in die konischen Sockel am Schlitten. (Siehe Abbildung 7).



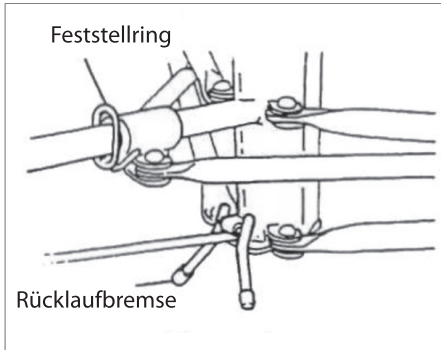
- b. Schieben Sie beide Stützarme in die Sockel, bis die Verriegelungsklinke unten am Stützarm einrastet. (Siehe Abbildung 8).



Bedienungsteile

Feststellung

Drücken Sie den Feststellung nach unten, um die beiden vorderen Beine freizugeben, damit diese in die Arbeitsstellung hinaus oder in die Aufbewahrungsstellung hinein gedreht werden können. Ein federbelasteter Stift rastet in dem Loch an der Unterseite des Rohrs ein, wodurch die Stellung der Beine verriegelt wird.



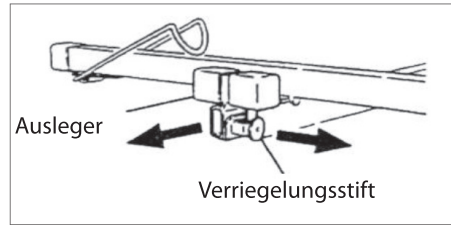
Rücklaufbremse

Klappen Sie die Rücklaufbremse nach unten, um zu verhindern, dass das Dreibein zurückrollt, oder klappen Sie sie nach oben, um es frei laufen zu lassen.

Ausleger

Die Ausleger an den Stützarmen können herausgezogen werden, damit der Plattenheber eine größere Verkleidungsplatte stützen kann.

Ziehen Sie mit der rechten Hand an dem Verriegelungsstift und ziehen Sie den Ausleger mit der linken Hand heraus. Der Verriegelungsstift kann den Ausleger in drei Stellungen befestigen: Eingeschoben oder 53 oder 84 cm ausgezogen.



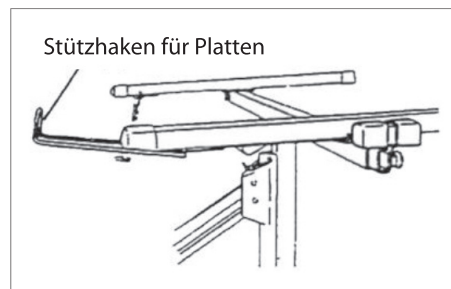
WICHTIG! Legen Sie niemals eine Verkleidungsplatte auf den Schlitten und benutzen Sie niemals den Plattenheber, wenn die Verriegelungsstifte nicht in einer dieser drei Stellungen eingerastet sind, oder wenn die Ausleger weiter als 84 cm ausgezogen wurden.

Um eine Beschädigung der Ausleger zu vermeiden, müssen diese ganz eingeschoben werden, bevor der Plattenheber transportiert oder aufbewahrt wird.

Stützhaken für Platten

Klappen Sie die Stützhaken an jedem Stützarm aus, um die Verkleidungsplatten zu stützen, wenn sie auf den Schlitten gelegt werden, oder wenn der Schlitten gekippt wird.

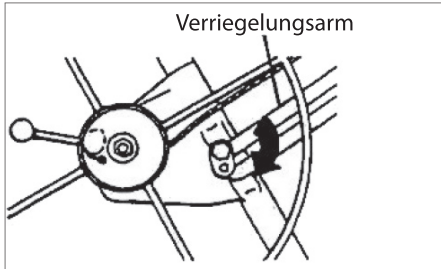
Um eine Beschädigung der Stützhaken zu vermeiden, müssen diese ganz eingeschoben werden, bevor der Plattenheber transportiert oder aufbewahrt wird.



DE

Verriegelungsarm

Der Verriegelungsarm hält das Hebewerk in der Arbeitsstellung (ganz ausgezogen) fest.

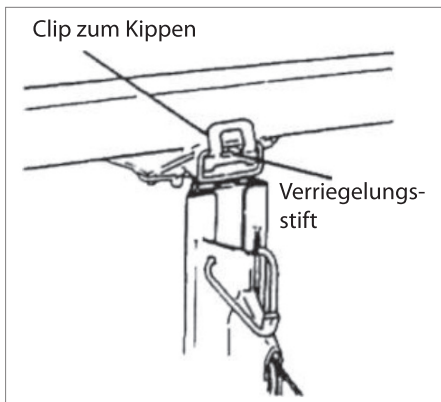


Um das Hebewerk (bei der Zerlegung oder beim Transport) zum Rahmen hin einzuklappen, müssen Sie das Hebewerk gegen den Uhrzeigersinn drehen, während Sie den Hebearm anheben.

Wenn Sie den Plattenheber wieder zusammenbauen, müssen Sie das Hebewerk ganz herausziehen und danach wieder ein wenig einschieben, damit es automatisch am Verriegelungsarm einrastet.

Ziehen Sie niemals die Mutter am Hebearm fest, da Sie sonst das Hebewerk nicht zum Transport oder zur Aufbewahrung einklappen können.

Clip zum Kippen



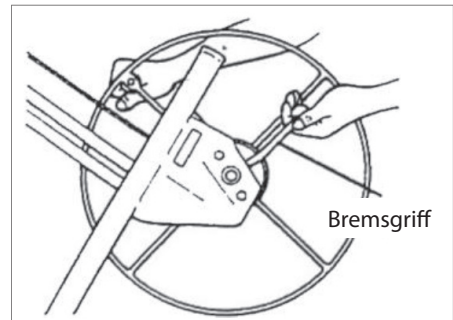
Klappen Sie den Clip nach außen und unten, um den Schlitten (beim Auflegen einer Verkleidungsplatte oder beim

Anheben einer Verkleidungsplatte an eine schräge Wand oder Decke) zu kippen, oder zur Demontage des Schlittens. Sie können den Schlitten am Rahmen befestigen, ohne ihn zu kippen, indem Sie den Clip nach oben klappen, sodass er den Verriegelungsstift am Schlitten umfasst.

Achtung! Wenn sich der Schlitten in waagerechter Stellung (nicht gekippt) befindet, kann der Schlitten um +/- 10 Grad hochgekippt werden.

Bremsgriff

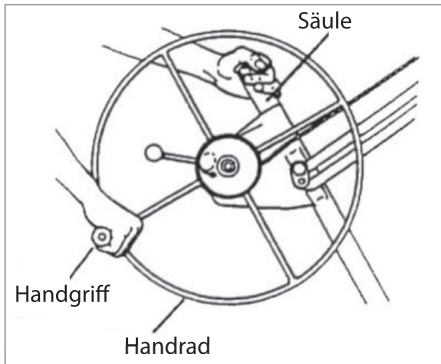
Eine federbelastete Bremse hält den Schlitten in der gewünschten Höhe fest, indem sie das Handrad des Hebewerks blockiert. Wenn Sie den Schlitten absenken möchten, müssen Sie die Drehung des Hebewerks steuern, indem Sie das Handrad festhalten, während Sie den Bremshebel vorsichtig anheben, um die Bremse zu lösen.



Handrad, Handgriff und Säule

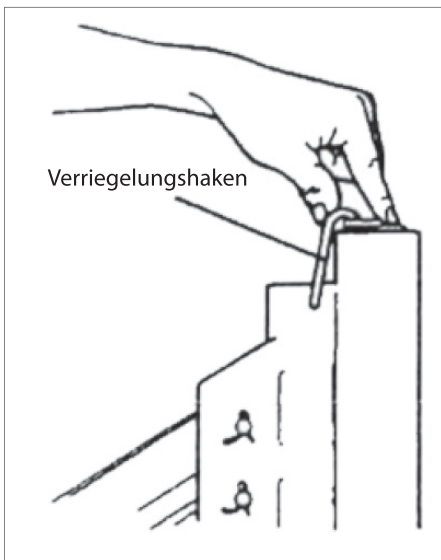
Wenn Sie am Handrad des Hebewerks drehen, wird das Drahtseil ein- oder ausgerollt und hebt oder senkt dadurch den Schlitten.

Halten Sie die Säule fest, um für Widerstand zu sorgen, wenn Sie das Handrad drehen.



Verriegelungshaken

Der Verriegelungshaken hält die Teleskopsektionen beim Transport und bei der Aufbewahrung am Rahmen fest.



Gebrauch

WICHTIG! Lesen Sie vor dem Gebrauch des Plattenhebers den Abschnitt „Besondere Sicherheitshinweise“.

WARNUNG! Tragen Sie beim Gebrauch des Plattenhebers **IMMER** einen Helm.

WARNUNG! Benutzen Sie den Plattenheber nur zum Anheben von Verkleidungsplatten. Heben Sie immer nur **EINE** Platte auf einmal!

Sicherheitskontrolle vor dem Gebrauch

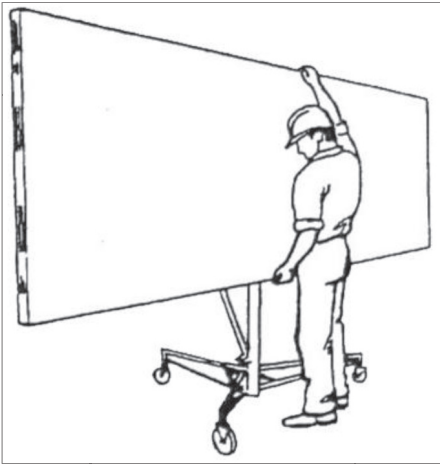
Sie müssen jeden Tag vor dem Gebrauch des Plattenhebers Folgendes tun:

- Überprüfen Sie den Plattenheber gründlich auf Verschleiß und Schäden. Achten Sie besonders auf den Zustand des Drahtseils.
- Vergewissern Sie sich, dass der Plattenheber vor dem Gebrauch Raumtemperatur erreicht hat.
- Kontrollieren Sie, ob die Bremstrommel sauber und trocken ist.

Aufladen einer Verkleidungsplatte

1. Klappen Sie die Rücklaufbremse herunter, damit der Plattenheber nicht zurückrollen kann.
2. Klappen Sie die Stützhaken an den Stützarmen aus. Sorgen Sie dafür, dass der Schlitten so gedreht ist, dass die Stützhaken die größte Entfernung zum Handrad haben.
3. Ziehen Sie die Ausleger an den Stützarmen heraus, damit sie die Verkleidungsplatte so gut wie möglich stützen können.
4. Lösen Sie den Clip, damit der Schlitten kippen kann.

5. Halten Sie die Verkleidungsplatte mit der Außenseite nach unten gegen den gekippten Schlitten. Senken Sie die Verkleidungsplatte auf die Stützhaken ab und legen Sie sie vorsichtig gegen die Stützarme.



6. Wenn die Verkleidungsplatte an eine ebene Decke montiert werden soll, müssen Sie den Schlitten in die waagerechte Stellung kippen und den Clip festspannen, damit der Schlitten nicht kippt. Wenn die Verkleidungsplatte an einer schrägen Wand montiert werden soll, muss der Schlitten gekippt bleiben.
7. Heben Sie die Rücklaufbremse am Dreibein an und rollen Sie den Plattenheber vorsichtig an den Ort, an dem die Verkleidungsplatte montiert werden soll.

Anheben der Verkleidungsplatte

WICHTIG! Klappen Sie die Rücklaufbremse stets nach unten, bevor Sie die Verkleidungsplatte an eine schräge oder gerade Wand heben.

Drehen Sie das Handrad in die gezeigte Richtung (halten Sie die Säule fest, um Widerstand zu geben), bis die Verkleidungsplatte in der gewünschten

Höhe ist.

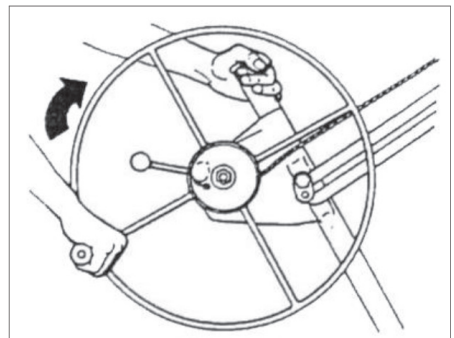
Die Bremse ist federbelastet und hält den Schlitten automatisch in der gewünschten Höhe fest, wenn Sie aufhören, das Handrad zu drehen.

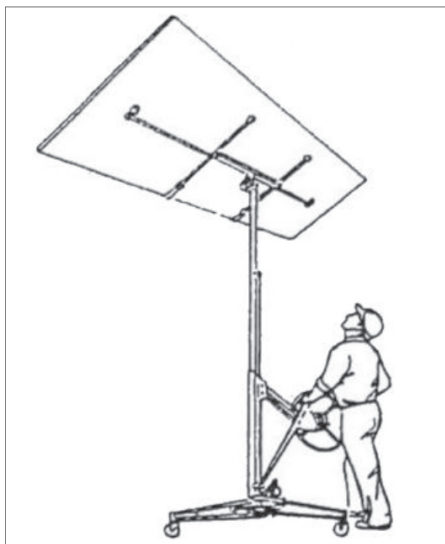
Absenken der Verkleidungsplatte

1. Fassen Sie den Handgriff des Handrads mit Ihrer linken Hand, damit Sie die Drehung des Hebewerks steuern können.
2. Halten Sie weiter fest. Lösen Sie die Bremse vorsichtig mit der linken Hand und drehen Sie das Handrad langsam nach hinten, um den Schlitten auf die gewünschte Höhe abzusenken.

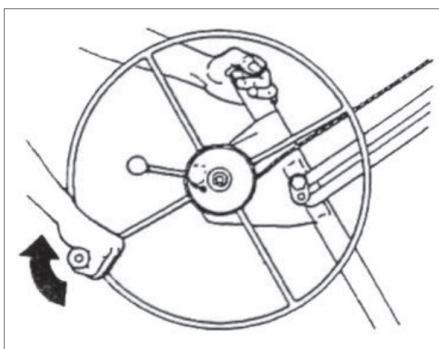
WARNUNG! Um Unfälle zu vermeiden, müssen Sie darauf achten, dass es über dem Plattenheber keine Hindernisse gibt, wenn Sie Platten anheben.

VORSICHT! Der Schlitten senkt sich schnell ab, wenn der Bremsgriff gelöst wird. Halten Sie daher den Handgriff am Handrad mit der rechten Hand gut fest, BEVOR Sie die Bremse lösen!





4. Lösen Sie den Clip für die Kippfunktion. Heben Sie den Schlitten ca. 7,5 cm an, bis Sie ihn aus dem Rahmen nehmen können.
5. Drehen Sie das Handrad wie gezeigt eine volle Umdrehung. Dadurch wird die innere Teleskopsektion angehoben.

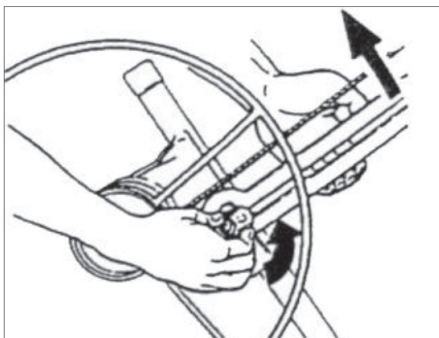


6. Machen Sie das Hebewerk frei, indem Sie den Hebearm mit der linken Hand anheben und die Verriegelung des Verriegelungsarms mit der rechten Hand gegen den Uhrzeigersinn drehen.

Zerlegung

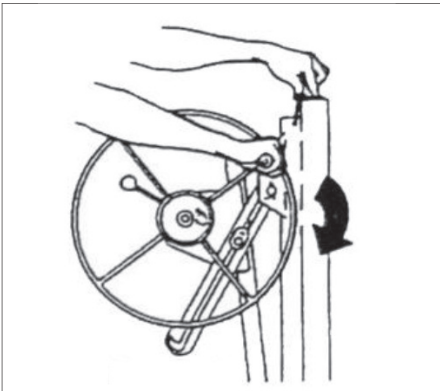
Der Plattenheber wird im Zusammenhang mit Transport und Aufbewahrung wie folgt zerlegt:

1. Senken Sie den Schlitten ganz ab.
2. Schieben Sie die Ausleger ganz ein, bis sie einrasten. Klappen Sie die Stützhaken ein.
3. Nehmen Sie die Stützarme aus dem Schlitten, indem Sie unten auf die Verriegelungsklinke drücken und die Stützarme aus den konischen Sockeln ziehen.



7. Halten Sie die Verriegelung des Verriegelungsarms in der freigemachten Stellung (Schritt 6) und drücken Sie die Teleskopsektionen am Rahmen mit Ihrer linken Hand nach unten. Das Hebewerk wird nun nach vorn zum Rahmen hin gezogen.
8. Senken Sie die Teleskopsektionen ganz ab. Klappen Sie den Verriegelungshaken hoch und drehen Sie die Teleskopsektionen ein wenig nach oben, bis sie vom Verriegelungshaken festgehalten werden.
9. Halten Sie den Verriegelungshaken mit der linken Hand in dieser Stellung fest, und drehen Sie das Handrad mit der rechten Hand vorwärts. Das Hebewerk wird nach vorne gegen den Rahmen gedrückt.

Wenn der Hebearm den Rahmen berührt, müssen Sie das Drahtseil straffen, indem Sie das Handrad etwas weiter drehen (gerade genug, um das Hebewerk in dieser Stellung zu halten).



10. Heben Sie den Rahmen und das Hebewerk vorsichtig ca. 2,5 cm an, um es vom Dreibein freizumachen.

11. Klappen Sie den Rahmen zusammen, indem Sie den Feststerring herunter drücken und die vorderen Beine nach innen drücken, bis sie in zusammengeklappter Stellung einrasten.

Wartung

- Überprüfen Sie das Drahtseil vor jedem Arbeitstag. Tauschen Sie es sofort aus, falls es Anzeichen von Verschleiß aufweist (siehe die Anleitung, die dem neuen Drahtseil beiliegt).
- Schmieren Sie die Drahtseilrollen ab und zu. Heben Sie die Teleskopsektionen an, um Zugang zu den innen liegenden Drahtseilrollen zu erhalten. Die Bremsstrommel darf nicht mit Öl oder Fett in Kontakt kommen!
- Schmieren Sie ab und zu die Radlager am Dreibein.
- Falls die Teleskopsektionen nicht gleichmäßig laufen, können Sie die Oberflächen mit Paraffin schmieren.
- Bewahren Sie den Plattenheber trocken und sauber auf.

EG-Konformitätserklärung

Hersteller: Schou Company A/S, Nordager 31,
6000 Kolding, Dänemark erklärt hiermit, dass



66270

in Übereinstimmung mit den folgenden
Normen hergestellt wurde:

EN12100-2010

EN1756-1:2001+A1:2008

EN14121-1:2007

gemäß den Vorschriften der folgenden
Richtlinien:

2006/42/EG Maschinenrichtlinie



Kirsten Vibeke Jensen
Product Safety Manager

08.02.2019 - Schou Company A/S, DK-6000 Kolding

Servicecenter

**Hinweis: Bei Anfragen stets die
Modellnummer des Produkts angeben.**

Die Modellnummer finden Sie auf der
Titelseite dieser Gebrauchsanweisung und
auf dem Typenschild des Produkts.

Wenn Sie uns brauchen:

- Reklamationen
- Ersatzteile
- Rücksendungen
- Garantiewaren
- www.schou.com

Hergestellt in der Volksrepublik China

© 2019 Schou Company A/S

Alle Rechte vorbehalten. Der Inhalt dieser Gebrauchsanweisung darf ohne die schriftliche Genehmigung von Schou Company A/S weder ganz noch teilweise in irgendeiner Form unter Verwendung elektronischer oder mechanischer Hilfsmittel, wie zum Beispiel durch Fotokopieren oder Aufnahmen, wiedergegeben, übersetzt oder in einem Informationsspeicher und -abrufsystem gespeichert werden.

DE

PODNOŚNIK PŁYT GIPSOWO-KARTONOWYCH

Aby jak najlepiej wykorzystać zalety nowego podnośnika płyt gipsowo-kartonowych, przed użyciem należy przeczytać poniższe instrukcje oraz dołączone instrukcje na temat bezpieczeństwa.

Należy także zachować te instrukcje do użytku w przyszłości.

Podnośnikiem płyt gipsowo-kartonowych jedna osoba może podnieść płytę wielkości do 122 × 488 cm bez jakiegokolwiek dodatkowej pomocy. Płytę gipsowo-kartonową można podnieść na maks. wysokość 335 cm od podłogi do płaskich sufitów, skosów ściennych lub innych ścian dzięki funkcji przechyłania.

Łoże podnośnika płyt gipsowo-kartonowych można opuścić na wysokość 120 cm od podłogi, co umożliwi łatwe załadowanie na nim płyty. Podnośnik może udźwignąć ciężar do 68 kg.

W niniejszych instrukcjach podane są informacje na temat sposobu montażu i użytkowania podnośnika, a także jego demontażu na potrzeby transportu i przechowywania. Przed przystąpieniem do montażu lub pierwszym użytkowaniem podnośnika do płyt gipsowo-kartonowych należy dokładnie przeczytać niniejsze instrukcje dla użytkownika dotyczące bezpiecznej obsługi urządzenia.

Dane techniczne

Wymiary płyty gipsowo-kartonowej:	Maks. 122 × 488 cm
Maks. obciążenie:	68 kg
Maksymalna wysokość podnoszenia:	335 cm
Wysokość, na której płyta jest ładowana na urządzenie:	120 cm
Waga:	34 kg

Specjalne instrukcje dotyczące bezpieczeństwa

- Przed skorzystaniem z podnośnika należy **ZAWSZE** przeczytać instrukcje użytkownika i stosować się do wszystkich ostrzeżeń.
- Codziennie przed użyciem podnośnika należy **ZAWSZE** go sprawdzić, zwracając szczególną uwagę na stan kabla.
- Przed użytkowaniem należy dopilnować, aby urządzenie **KAŻDORAZOWO** osiągnęło temperaturę pokojową. Po przeniesieniu podnośnika płyt z zimnego do ciepłego pomieszczenia może się na nim skroplić para wodna, co może wpłynąć niekorzystnie na działanie blokera!
- Przed użyciem sprawdzić, czy bęben blokera jest czysty i suchy.
- **POD ŻADNYM POZOREM** nie korzystać z podnośnika płyt gipsowo-kartonowych, jeżeli oba ramiona poprzeczne nie są zabezpieczone zapadką blokady.
- W obszarze roboczym należy **KAŻDORAZOWO** usuwać przedmioty, które uniemożliwiałyby swobodne działanie urządzenia.
- Podczas używania podnośnika płyt gipsowo-kartonowych należy **ZAWSZE** nosić kask ochronny.
- Podczas podnoszenia płyt gipsowo-kartonowych należy **ZAWSZE** uważać na elementy architektoniczne i przedmioty znajdujące się powyżej urządzenia, które mogłyby utrudniać tę czynność.
- **POD ŻADNYM POZOREM** nie używać podnośnika do płyt gipsowo-kartonowych do podnoszenia jakichkolwiek innych przedmiotów.

- NIGDY nie należy podnosić na raz więcej niż jednej płyty gipsowo-kartonowej. Nigdy nie podnosić płyt ważących ponad 68 kg.

Montaż

Części

Podnośnik do płyt gipsowo-kartonowych dostarczany jest w częściach, które przed użyciem należy zmontować:

- Podstawa
- Rama z dźwignikiem i częściami teleskopowymi o długości 120 cm
- Łoże bez odłączanych ramion poprzecznych
- Dwa ramiona poprzeczne

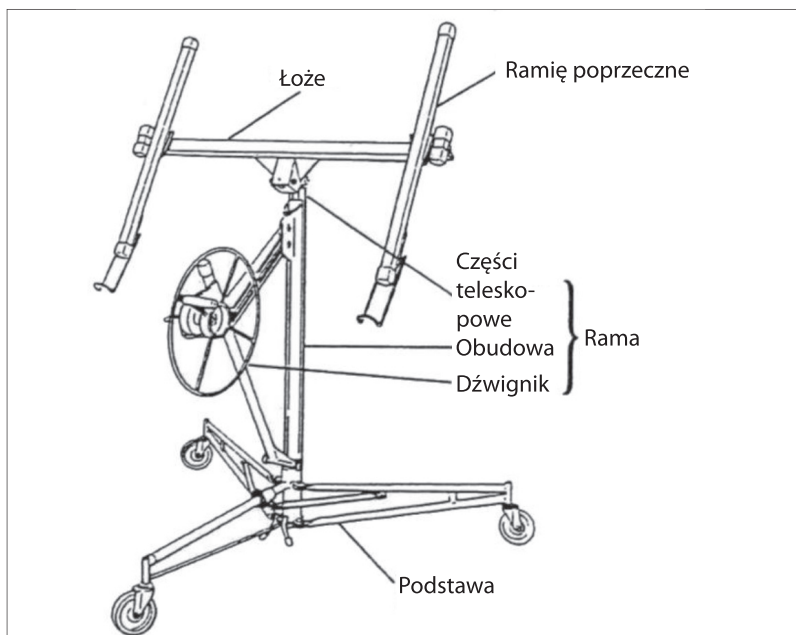
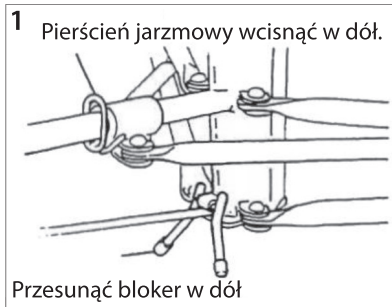
Instrukcja montażu

1. Montaż podstawy:

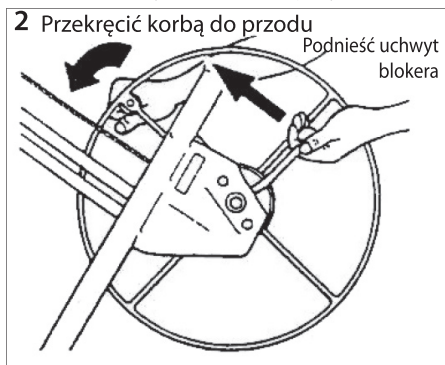
Ułóż podstawę na kołach na podłodze.

Pierścień jarzmowy wcisnąć w dół. Przytrzymać pierścień jarzmowy w dole podczas przesuwania dwóch przednich nóg tak, żeby zaczepił się on w otworze na dole rury (patrz rysunek 1).

Żeby podczas montażu podstawa nie odjechała do tyłu, przesunąć bloker tak, jak pokazano na rysunku.

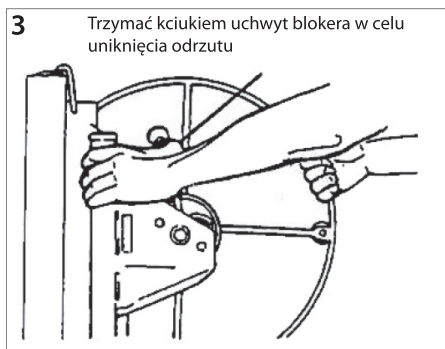


- Umieścić ramę na podstawie na dwóch kątach w kształcie litery V i obniżyć ramę o ok. 2,5 cm, aż będzie solidnie oparta na kątach. Przed wykonaniem dalszych czynności sprawdzić, czy rama jest w pełni opuszczona na dół i zabezpieczona przy kątach.
- Przyczepić uchwyt do ręcznej korby dźwignika. Dokręcić nakrętkę, a następnie lekko poluzować tak, żeby ręczna korba swobodnie się obracała.
- Przestawić dźwignik na pozycję roboczą. Przytrzymać korbę i uchwyt blokera zgodnie z tym, co pokazuje rys. 2.

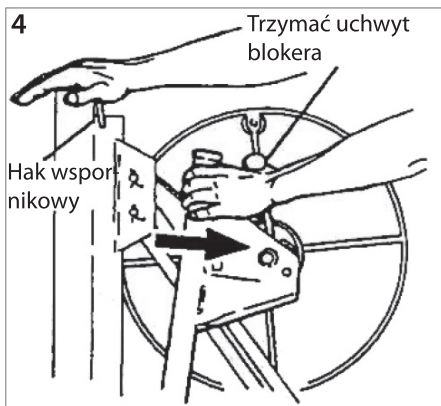


Przekręcić korbę lekko do przodu, podnosząc w tym samym czasie uchwyt blokera w celu jego zwolnienia.

Do samego końca przesunąć do góry uchwyt blokera. Chwycić rozpórkę przy dźwigniku i przytrzymać kciukiem uchwyt blokera (patrz rysunek 3).

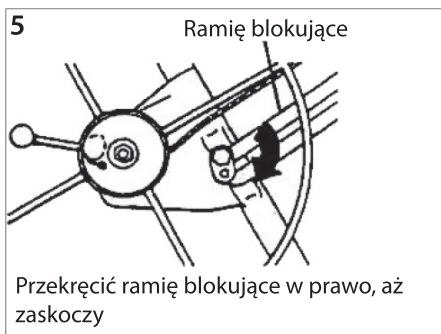


Umieścić prawą dłoń na górze ramy. W dalszym ciągu trzymać uchwyt blokera, aby przewód nie cofnął się i nie przeciągnął dźwignika w kierunku użytkownika (patrz rysunek 4).



Kiedy dźwignik zostanie wyciągnięty do końca (czyli będzie w pewnej odległości od ramy), zwolnić uchwyt blokera i odsunąć hak wspornikowy tak, żeby nie blokował już części teleskopowych wewnątrz ramy.

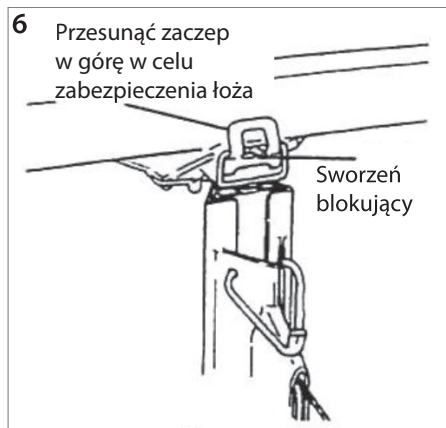
- Lekko popchnąć dźwignik z powrotem w kierunku ramy. Pozwala to ramieniu blokującemu na zaczepienie się o dźwignik i utrzymywanie go w pozycji wysuniętej (patrz rysunek 5).



WAŻNA INFORMACJA! Przed kontynuowaniem sprawdzić, czy ramię blokujące zaczepliło się poprawnie, tzn. przekreśliło się jak najbardziej w prawą stronę.

OSTRZEŻENIE! W celu uniknięcia wypadku należy sprawdzić, czy ramię blokujące jest w pełni zaczeplone poprawnie, kiedy dźwignik jest wyciągnięty.

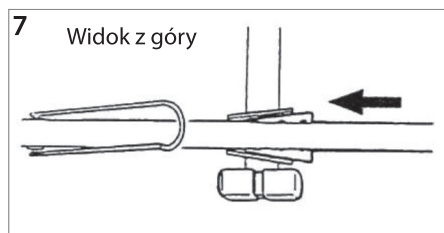
6. Zamocować łożo do ramy (rys. 6):



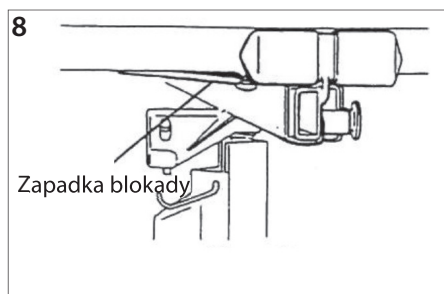
- Umieścić rozpórkę łoża w otwór u góry ramy.
 - Przymocować łożo do ramy przez podniesienie zaczepu do góry nad sworzeń blokujący, żeby mocno przytrzymał łożo.
7. Zamocować ramiona poprzeczne do łoża:

UWAGA! Ramiona poprzeczne są identyczne.

- Wepchnąć płytki stożkowe w łączniki stożkowe na łożu (patrz rysunek 7).



- Wepchnąć oba ramiona poprzeczne w łącznik, aż zaskoczy zapadka blokady na spodzie obu ramion (patrz rysunek 8).

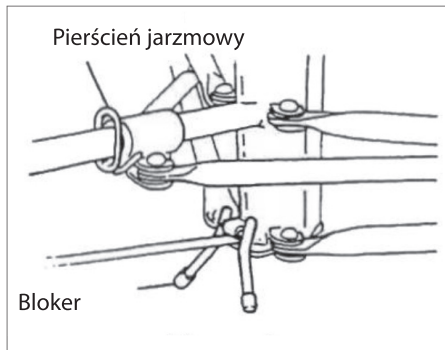


PL

Części robocze

Pierścień jarzmowy

Wcisnąć pierścień jarzmowy w dół, żeby odblokować dwie przednie nogi tak, żeby można je było obrócić do pozycji roboczej lub do pozycji, w której można przechowywać urządzenie. Blokada sprężynowa zaczepta się w otworze na spodzie rury, aby zablokować nogi w odpowiedniej pozycji.



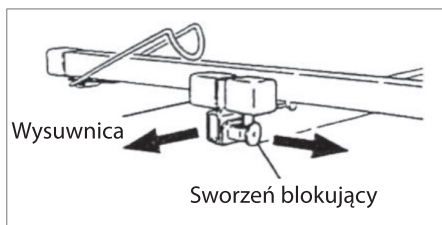
Blokler

Przesunąć bloker w dół, żeby podstawa nie odjechała do tyłu lub przesunąć w górę, jeżeli ma się poruszać swobodnie.

Wysuwnice

Wysuwnice na ramionach poprzecznych można wyciągnąć po to, żeby podnośnik mógł podnieść większą płytę gipsowo-kartonową.

Prawą ręką pociągnąć sworzeń blokujący, a lewą ręką wysunąć wysuwnicę. Sworzeń blokujący może zabezpieczyć wysuwnicę w jednej z trzech pozycji: złożonej lub przedłużonej o 53 lub 84 cm.



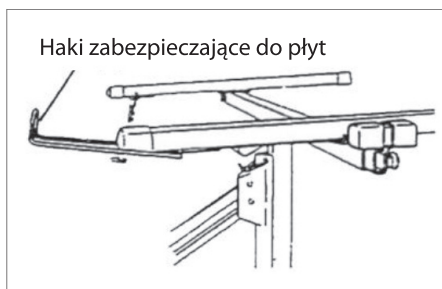
WAŻNA INFORMACJA! Pod żadnym pozorem nie umieszczać płyty gipsowej na łożu ani nie korzystać z podnośnika, jeżeli sworznie nie zablokowały się w jednej z tych trzech pozycji lub jeżeli wysuwnice zostały wyciągnięte na długość ponad 84 cm.

Aby uniknąć uszkodzenia wysuwnic, przed transportem lub przechowaniem podnośnika płyt gipsowo-kartonowych wsunąć je do samego końca.

Haki zabezpieczające do płyt

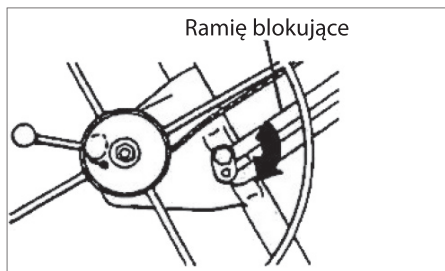
Wysunąć haki zabezpieczające na każdym ramieniu poprzecznym, żeby oprzeć na nich płytę gipsowo-kartonową umieszczoną na łożu lub kiedy łoże jest przechylone.

Aby uniknąć uszkodzenia haków zabezpieczających, przed transportem lub przechowaniem podnośnika płyt gipsowo-kartonowych wsunąć je do samego końca.



Ramię blokujące

Ramię blokujące utrzymuje dźwignik w pozycji roboczej (w pełni rozłożonej).



Aby zgiąć dźwignik w kierunku ramy (podczas demontażu lub transportu), przekręcić go w lewo, podnosząc jednocześnie ramię blokujące.

Podczas ponownego montażu podnośnika płyt gipsowo-kartonowych wyciągnąć dźwignik do samego końca, a następnie wepchnąć go lekko z powrotem, żeby automatycznie zablokował się na ramieniu blokującym.

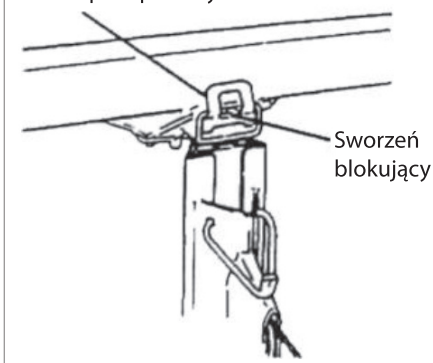
Nie dokręcać nakrętki na ramieniu blokującym, ponieważ nie będzie możliwe złożenie dźwignika na czas transportu lub przechowywania.

Zaczepek do przechylenia

Wysunąć zaczepek i pociągnąć go w dół w celu przechylenia łoża (żeby załadować płytę gipsowo-kartonową lub podnieść ją i umieścić na ukośnej ścianie lub suficie) lub w celu zdjęcia łoża. Można zabezpieczyć łożo na ramie, żeby się nie przechylało, poprzez przesunięcie zaczepek w górę tak, żeby zahaczył się o sworzeń blokujący na łożu.

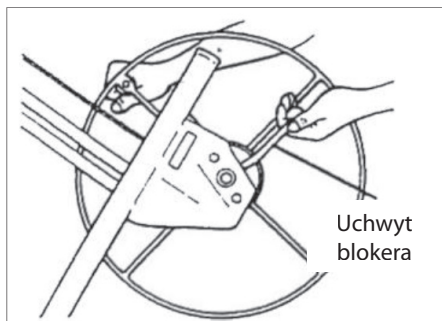
Uwaga! Kiedy łożo jest w pozycji poziomej (nieprzechylonej), może się ono pochylić o wartość ok. +/- 10 stopni.

Zaczepek do przechylenia



Uchwyt blokera

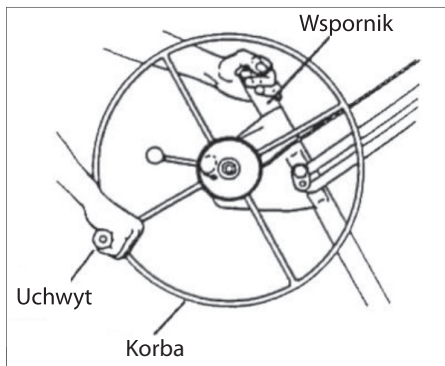
Bloker sprężynowy utrzymuje łożo bezpiecznie na ustawionej wysokości, kiedy zostanie zablokowana korbą dźwignika. Podczas opuszczania łoża należy kontrolować obracanie się dźwignika, trzymając korbę w trakcie ostrożnego podnoszenia uchwytu blokera w celu zwolnienia go.



Koło ręczne, uchwyt i rozpórka

Kiedy korba dźwignika będzie w ruchu, kabel będzie się związał lub rozwijał, co będzie równoznaczne z podnoszeniem lub opuszczaniem łoża.

Przytrzymać rozpórkę, dzięki której podczas kręcenia korwą pojawi się opór.



Hak wspornikowy

Hak wspornikowy zabezpiecza części teleskopowe wewnątrz ramy na czas transportu i przechowywania.



Sposób użytkowania

WAŻNA INFORMACJA! Przed skorzystaniem z podnośnika do płyt gipsowo-kartonowych zapoznać się ze „Specjalnymi instrukcjami dotyczącymi bezpieczeństwa”.

OSTRZEŻENIE! Podczas używania podnośnika płyt gipsowo-kartonowych należy **ZAWSZE** nosić kask ochronny.

OSTRZEŻENIE! Używać podnośnika wyłącznie do podnoszenia płyt gipsowo-kartonowych. Podnosić na raz wyłącznie jedną płytę gipsowo-kartonową!

Kontrola działania przed użyciem pod kątem bezpieczeństwa

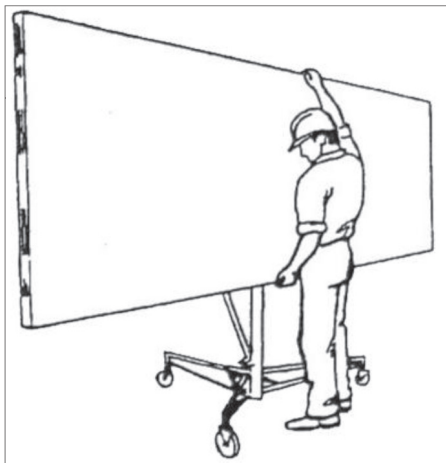
W każdy dzień pracy z podnośnikiem płyt gipsowo-kartonowych wykonać przed użyciem następujące czynności kontrolne:

- Dokładnie sprawdzić podnośnik płyt gipsowo-kartonowych pod kątem zużycia i uszkodzeń. Szczególną uwagę zwrócić na stan kabli.
- Przed użytkowaniem należy sprawdzić, czy urządzenie każdorazowo osiągnęło temperaturę pokojową.
- Sprawdzić, czy bęben blokera jest czysty i suchy.

Ładowanie płyty gipsowo-kartonowej

1. Przesunąć bloker w dół, tak żeby podnośnik płyt gipsowo-kartonowych nie odjechał do tyłu.
2. Wysunąć haki zabezpieczające na ramionach poprzecznych. Przekręcić łożo tak, żeby haki zabezpieczające były jak najdalej od korby.

3. Wysunąć wysuwnice na ramionach poprzecznych po to, żeby jak najlepiej podtrzymywały płyty gipsowo-kartonowe.



4. Odblokować zaczep, żeby przechylić łożo.
5. Przytrzymać płytę gipsowo-kartonową na pochylonym łożu z zewnętrzną stroną skierowaną w dół. Opuścić płytę gipsowo-kartonową na haki zabezpieczające i położyć ostrożnie na ramionach poprzecznych.
6. Jeżeli płyta gipsowo-kartonowa ma być zamontowana na płaskim suficie, przechylić łożo do góry do pozycji poziomej i docisnąć zaczep, żeby łożo się nie pochylało. Jeżeli płyta gipsowo-kartonowa ma być zamontowana na skosie sufitu lub pochyłej ścianie, łożo powinno zostać w pochylonej pozycji.
7. Podnieść bloker na podstawie i delikatnie przesunąć podnośnik płyt gipsowo-kartonowych w miejsce, gdzie mają być założone.

Podnoszenie płyty gipsowo-kartonowej

WAŻNA INFORMACJA! Zawsze przesuwaj bloker w dół przed podniesieniem płyty gipsowo-kartonowej w kierunku ściany pochyłej lub innej.

Przekręć korbę we wskazanym kierunku (przytrzymać rozpórkę, żeby stworzyć opór), aż płyta gipsowo-kartonowa znajdzie się na wymaganej wysokości.

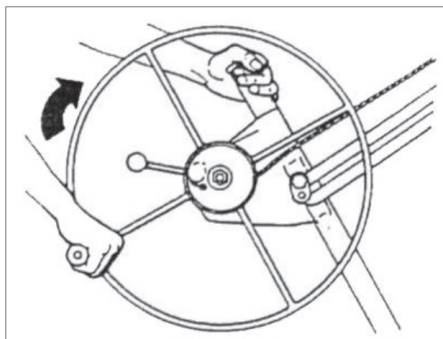
Bloker działa na sprężynę i automatycznie zabezpiecza łożo na wymaganej wysokości po ukończeniu kręcenia korbą.

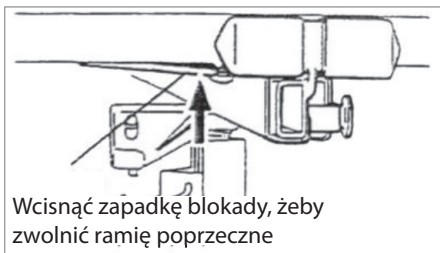
Opuszczanie płyty gipsowo-kartonowej

1. Trzymać uchwyt korby prawą ręką, żeby można było kontrolować obracanie się dźwignika.
2. Uchwyt należy trzymać mocno. Ostrożnie zwolnić bloker lewą ręką i przekręcić korbą powoli z powrotem w celu obniżenia łoża do wymaganej wysokości.

OSTRZEŻENIE! Aby uniknąć wypadków, uważać na elementy architektoniczne i przedmioty znajdujące się powyżej urządzenia podczas podnoszenia płyt.

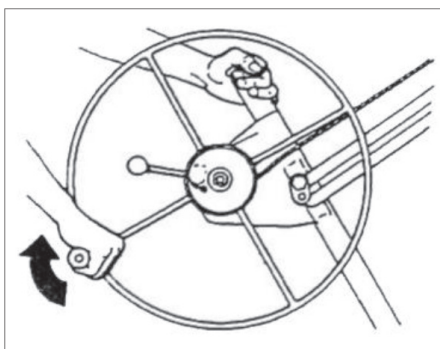
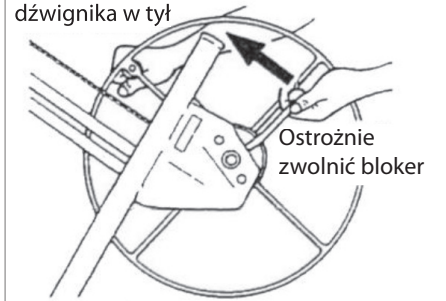
PRZESTROGA! Łoże szybko opada, kiedy zostanie zwolniony uchwyt blokera. Zatem PRZED zwolnieniem blokera należy prawą ręką mocno przytrzymać korbę.





4. Odblokować zaczepek w celu przechylenia łoża. Podnieść łożo ok. 7,5 cm, aż będzie można je zdjąć z ramy.
5. Przekręcić uchwyt do przodu o pełen obrót, jak pokazano na rysunku. W ten sposób zostanie podniesiona wewnętrzna część teleskopowa.

Kontrolować obracanie się dźwignika w tył

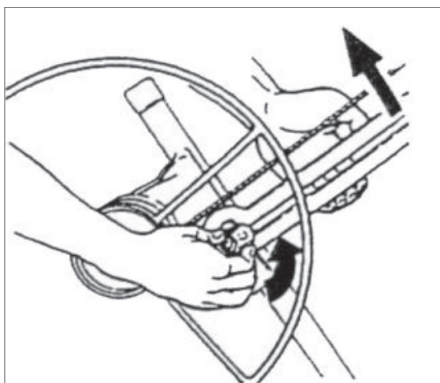


6. Zwolnić dźwignik, podnosząc ramię blokujące lewą ręką i przekręcając jego zabezpieczenie prawą ręką w lewą stronę.

Demontaż

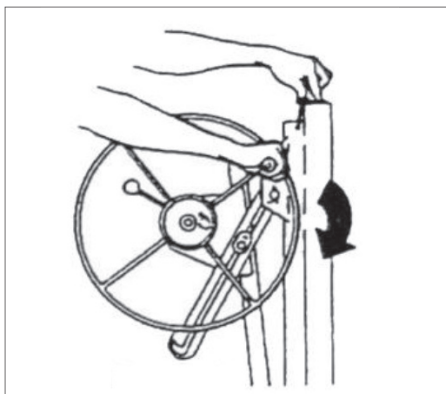
Jak zdemontować podnośnik płyt gipsowo-kartonowych na czas transportu i przechowywania:

1. Całkowicie opuścić łożo.
2. Wsunąć wysuwnice do momentu ich zatrzaśnięcia. Złożyć haki zabezpieczające.
3. Odczepić ramiona poprzeczne z łoża, przyciskając zapadkę blokady na dole i wyciągając je z łączników stożkowych.



7. Trzymać zabezpieczenie prawej ręki w odbezpieczonej pozycji (krok 6) i wepchnąć lewą ręką części teleskopowe w ramę. Dźwignik jest teraz przeciągnięty w kierunku ramy.
8. Całkowicie obniżyć części teleskopowe. Przesunąć hak wspornikowy do góry i przekręcić lekko części teleskopowe w górę, dopóki nie zostaną one ograniczone przez hak wspornikowy.
9. Trzymać hak wspornikowy w tej pozycji lewą ręką, a prawą kręcić korbą do przodu. Dźwignik jest teraz dociśnięty w kierunku ramy.

Kiedy ramię blokujące dotknie ramy, napiąć kabel, przekręcając lekko korbą (tyle, żeby wystarczyło na utrzymanie dźwignika w tej pozycji).



10. Ostrożnie podnieść ramę i dźwignik o ok. 2,5 cm, żeby zdjąć je z podstawy.
11. Złożyć ramę, naciskając pierścień jarzmowy w dół i wciskając przednie nogi, aż zablokują się w pozycji złożonej.

Konserwacja

- Na początku każdego dnia roboczego sprawdzić kabel. Natychmiast go wymienić, jeżeli nosi ślady zużycia (zob. instrukcje dołączone do nowego kabla).
- Od czasu do czasu smarować rolki kabla. Żeby uzyskać dostęp do wewnętrznych rolek kabla, podnieść elementy teleskopowe. Bęben blokera nie może zetknąć się z jakimkolwiek olejem lub smarem!
- Od czasu do czasu smarować łożyska kółek podstawy.
- Jeżeli części teleskopowe nie przesuwiają się gładko, natrzeć części zewnętrzne parafiną.
- Przechowywać podnośnik płyt gipsowo-kartonowych w chłodnym i suchym miejscu.

Deklaracja zgodności WE

Producent: Schou Company A/S, Nordager
31, 6000 Kolding, Dania, niniejszym
oświadczam, że



66270

został wyprodukowany zgodnie z
następującymi normami:

EN12100:2010

EN1756-1:2001+A1:2008

EN14121-1:2007

zgodnie z postanowieniami następujących
dyrektyw:

2006/42/WE Dyrektywa maszynowa



Kirsten Vibeke Jensen

Kierownik ds. bezpieczeństwa produktu

A handwritten signature in black ink, appearing to read "Kirsten Vibeke Jensen".

08.02.2019 – Schou Company A/S, DK-6000 Kolding,
Dania

Punkt serwisowy

**Uwaga: Zadając pytania dotyczące
niniejszego produktu, należy podawać
numer modelu.**

Numer modelu można znaleźć na okładce
niniejszej instrukcji obsługi i tabliczce
znamionowej.

Prosimy o kontakt z punktem serwisowym
w sprawach:

- reklamacje
- części zamienne
- zwroty
- gwarancje
- www.schou.com

Wyprodukowano w Chińskiej Republice Ludowej

© 2019 Schou Company A/S

Wszelkie prawa zastrzeżone. Niniejszego podręcznika
użytkownika nie wolno w żaden sposób powielać
częściowo ani w całości, elektronicznie bądź mecha-
nicznie (np. poprzez fotokopie lub skany), tłumaczyć ani
przechowywać w bazie danych z funkcją wyszukiwania
bez uprzedniej zgody Schou Company A/S wyrażonej na
piśmie.

KIPSPLAADITÖSTUK

Oma uue kipsplaaditõstuki tõhusaimaks kasutamiseks lugege järgnevad juhised ja lisatud ohutusjuhend enne seadme kasutamist läbi.

Samuti soovitame juhised hilisemaks kasutamiseks alles hoida.

Kipsplaaditõstuki abil saab üks inimene ilma abiliteta tõsta üles katteplaadi suuruses kuni 122×488 cm. Kui kasutada kallutusfunktsiooni, saab katteplaadi tõsta põrandast kuni 335 cm kõrgusele tasapinnaliste lagedeni, kaldseinteni vm seinteni.

Kipsplaaditõstuki tugiraami saab langetada põrandast 120 cm kõrguseni, nii et sellele on lihtne plaati asetada. Kipsplaaditõstuk suudab kanda kuni 68 kg.

Järgnevad juhised kirjeldavad, kuidas kipsplaaditõstukit kokku panna, kasutada ning transportimiseks ja hoistamiseks lahti võtta. Palun lugege käesolevad kasutus- ja ohutusjuhised enne kipsplaaditõstuki esmakordset kasutamist tähelepanelikult läbi.

Tehnilised andmed

Kipsplaadi suurus:	kuni 122×488 cm
Max kandevõime:	68 kg
Max tõstekõrgus:	335 cm
Pealelaadimiskõrgus:	120 cm
Kaal:	34 kg

Ohutuse erijuhised

- Enne seadme kasutamist lugege ALATI juhised läbi ja järgige kõiki hoiatusi.
- Enne kipsplaaditõstuki kasutamist vaadake ALATI seade iga päev üle ja pöörake erilist tähelepanu trossi seisukorrale.
- Enne kipsplaaditõstuki kasutamist laske sellel ALATI toatemperatuurini soojeneda. Kui viite kipsplaaditõstuki külmast ruumist sooja, võib tekkida kondensaat, mis võib mõjutada piduri tööd!
- Enne kasutamist kontrollige, et pidurirummel on puhas ja kuiv.
- ÄRGE KUNAGI kasutage kipsplaaditõstukit ilma mõlemat tuge lukustusklambriga kinnitamata.
- Hoidke tööpiirkond ALATI takistustest vaba.
- Kipsplaaditõstukit kasutades kandke ALATI kiivrit.
- Kipsplaaditõstukiga plaate tõstes olge ALATI teadlik seadme kohal olevatest takistustest.
- ÄRGE KUNAGI kasutage kipsplaaditõstukit muude esemete kui kipsplaatide vms tõstmiseks.
- ÄRGE KUNAGI tõstke rohkemat kui ühte plaati korraga. Ärge tõstke kunagi raskemat koormat kui 68 kg.

ET

Kokkupanemine

Osad

Kipsplaaditõstuk tarnitakse osadena, mis tuleb enne seadme kasutamist kokku panna:

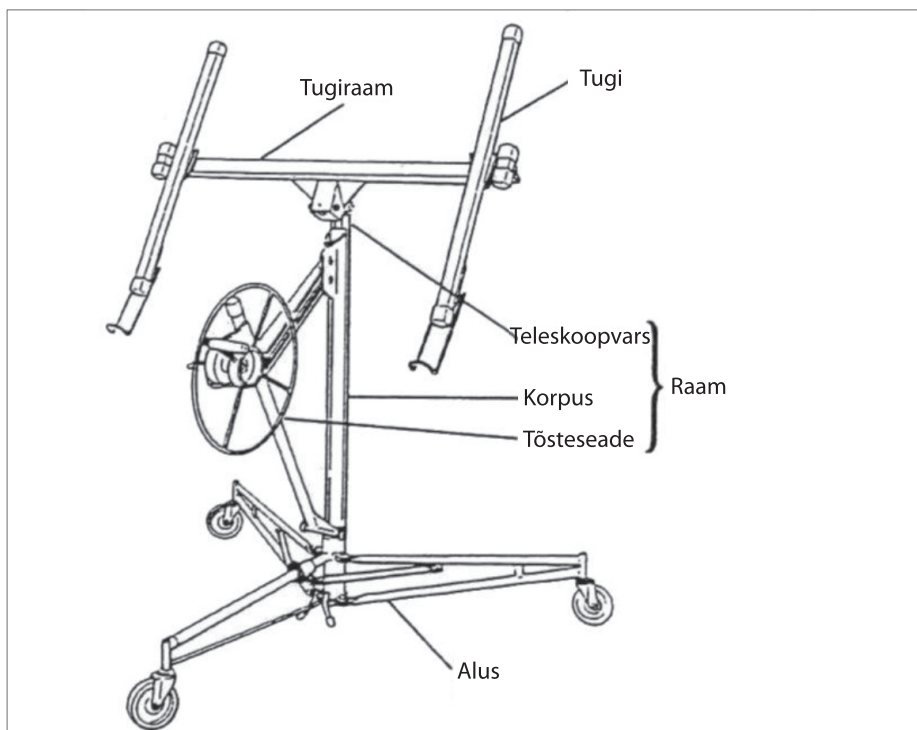
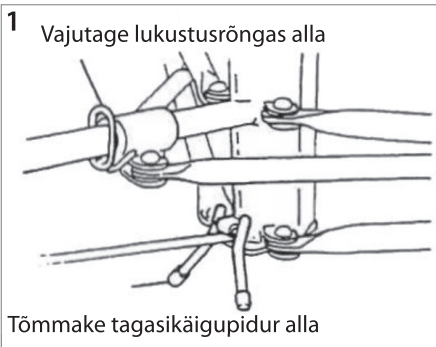
- Alus
- Raam, sh tõsteseade ja 120 cm teleskoopvars
- Raam ilma eemaldatavate tuge deta
- Kaks tuge

Montaažijuhend

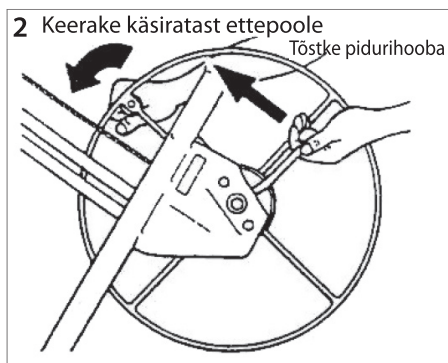
1. Seadke alus paika:
Asetage alus rataste peal põrandale.

Vajutage lukustrõngas alla. Hoidke lukustrõngas all, tõmmates esimesed jalad välja, nii et lukustrõngas kinnitub toru põhjas olevasse avasse. (Vt joonist 1.)

Aluse tagasiveeremise vältimiseks monteerimise ajal tõmmake tagasikäigupidur alla, nagu pildil näidatud.

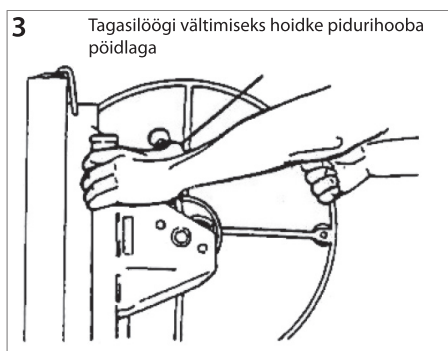


- Paigutage raam alusel olevale kahele V-kujulisele nurgale ja laske raam umbes 2,5 cm alla, kuni see sobitub kindlalt nurkadesse. Enne jätkamist veenduge, et raam on lõpuni alla tõmmatud ja nurkadesse kinnitunud.
- Kinnitage tõsteseadme käepide käsiratta külge. Keerake mutter kinni ja laske see veidi lödvemaks, nii et käsiratas pöörleks vabalt.
- Viige tõsteseade tööasendisse: Hoidke käsiratast ja pidurihooba, nagu on näidatud joonisel 2.

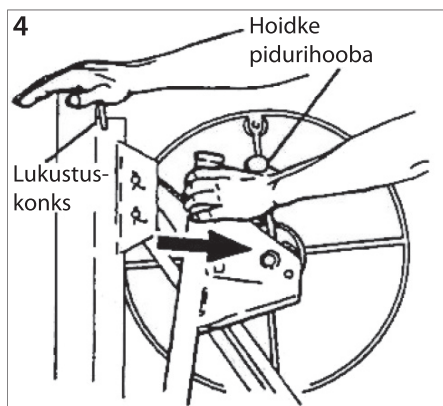


Keerake käsiratast veidi ettepoole, samal ajal tõstes piduri vabastamiseks pidurihooba.

Tõstke pidurihoob lõpuni üles. Haarake tõsteseadme külgtoest ja hoidke pidurihooba pöidla abil. (Vt joonist 3.)

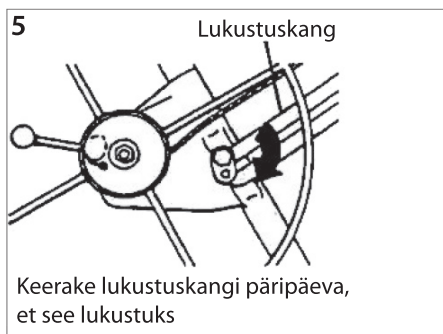


Asetage parem käsi raami ülemise osa peale. Hoidke jätkuvalt pidurihooba, et vältida trossi väljatõmbamist, ja tõmmake tõsteseadet enda poole. (Vt joonist 4.)



Kui tõsteseade on lõplikult välja tõmmatud (raamist eemale), vabastage pidurihoob ja tõmmake lukustuskonks ära, nii et see ei hoiu enam raami sees olevat teleskoopvart.

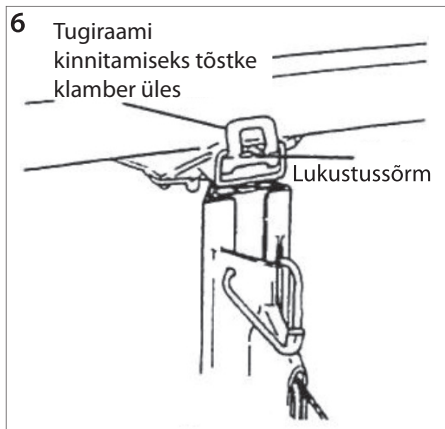
- Suruge tõsteseadet õrnalt raami suunas. See võimaldab lukustuskangil tõsteseadme lukustada ja hoida see täielikult raamist väljas. (Vt joonist 5.)



NB! Enne jätkamist veenduge, et lukustuskang on korralikult lukustunud, st see on pööratud päripäeva suunas nii kaugele kui võimalik.

HOIATUS! Õnnetuse vältimiseks peab lukustuskang olema täiesti lukustatud, kui tõsteseade välja tõmmatakse.

6. Kinnitage tugiraam raami külge (joonis 6):

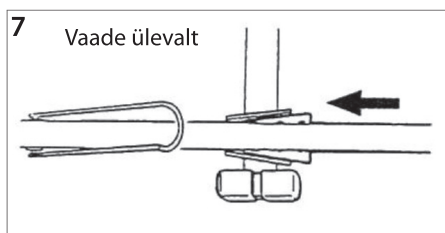


- a Sisestage tugiraami külgtugi raami ülaosas olevasse avasse.
b Kinnitage tugiraam raami külge, surudes klambri üle lukustussõrme, nii et see fikseerib tugiraami kindlalt.

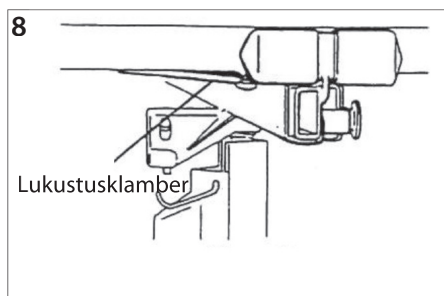
7. Kinnitage tugiraamile toed:

NB! Toed on ühesugused.

- a Lükake tugede kitseneva otsaga plaadid tugiraamil olevatesse koonilistesse soklitesse. (Vt joonist 7.)



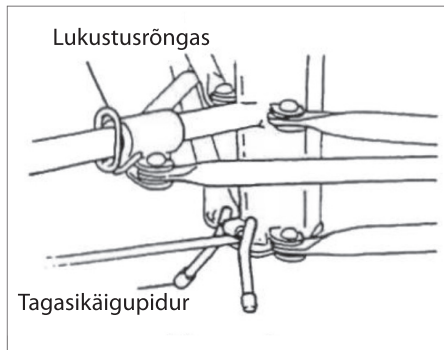
- b Lükake mõlemad toed soklitesse, kuni kummagi toe alaosas olev lukustusklamber lukustub. (Vt joonist 8.)



Töötavad osad

Lukustusrõngas

Vajutage lukustusrõngas alla, et vabastada kaks esimest jalga, nii et neid saab välja pöörata tööasendisse või hoivustamisasendisse. Vedruga klamber lukustub sokli põhjas olevas avas, kinnitades jalad vajalikku asendisse.



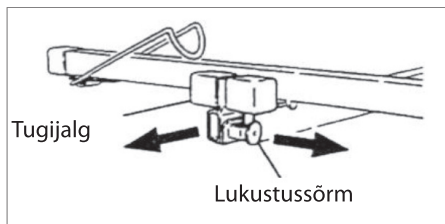
Tagasikäigupidur

Aluse tagasiveeremise vältimiseks tõmmake tagasikäigupidur alla või tõmmake pidur üles, et alus saaks vabalt liikuda.

Tugijalad

Tügedel olevaid tugijalgu saab välja tõmmata, nii et kipsplaaditõstuk saab toetada suuremat katteplaati.

Tõmmake lukustussõrme parema käega ja tõmmake tugijalg vasaku käega välja. Lukustussõrm kinnitab tugijala ühele kolmest asendist: kokkutõmmatud asend või 53 cm või 84 cm võrra pikendatud asend.



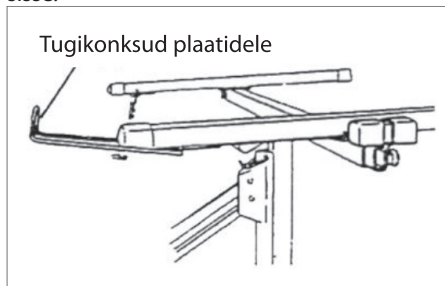
NB! Ärge kunagi laadige katteplaati tugiraamile ega kasutage tõstikut, kui lukustussõrmed ei ole lukustatud ühte neist kolmest asendist või kui tugijalad on tõmmatud rohkem välja kui 84 cm.

Tugijalgade kahjustamise vältimiseks tõmmake need enne kipsplaaditõstuki transportimist või ladustamist täielikult sisse.

Tugikonksud plaatidele

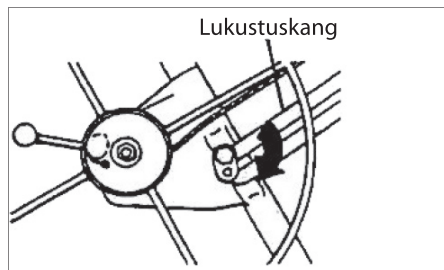
Tõmmake iga tugijala tugikonksud välja, et toetada katteplaati tugiraamile asetamisel või kui tugiraami kallutatakse.

Tugikonksude kahjustamise vältimiseks tõmmake need enne kipsplaaditõstuki transportimist või ladustamist täielikult sisse.



Lukustuskang

Lukustuskang hoiab tõsteseadme tööasendis (täielikult pikendatud).



Tõsteseadme kokkutõmbamiseks raami suunas (demonteerimiseks või transportiks) keerake tõsteseadet vastupäeva, tõstes samal ajal lukustuskangi.

Kui panete kipsplaaditõstuki uuesti kokku, tõmmake tõsteseade täielikult välja ja siis suruge kergelt sisse tagasi, nii et see lukustub automaatselt lukustuskangiga.

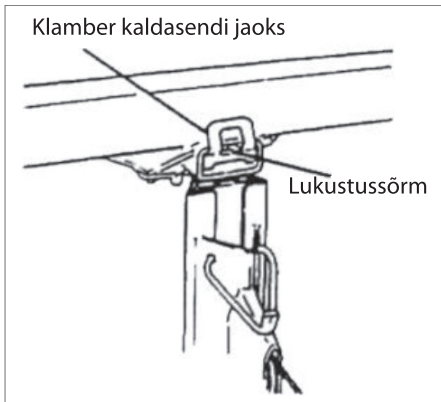
Ärge kunagi pingutage lukustuskangi mutrit, sest siis te ei saa tõsteseadet transportiks ja ladustamiseks kokku panna.

ET

Klamber kaldasendi jaoks

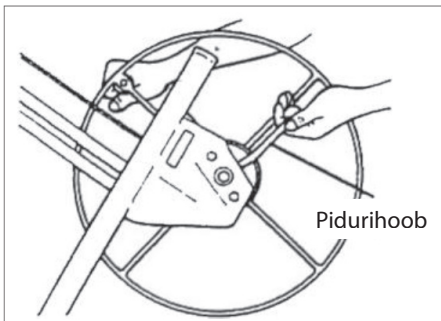
Tugiraami kallutamiseks (katteplaatide asetamiseks või katteplaatide tõstmiseks kaldseintele või lagedele) või tugiraami eemaldamiseks tõmmake klamber välja ja alla. Saate tugiraami raami külge kinnitada ilma kallutamata, tõmmates klambri üles, nii et see lukustub tugiraamil oleva lukustussõrmega.

NB! Kui tugiraam on horisontaalasendis (ei ole kaldu), võib tugiraam kalduda kuni +/- 10 kraadi.



Pidurihoob

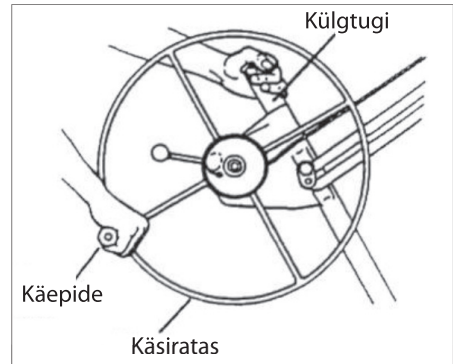
Vedruka pidur hoiab tugiraami kindlalt soovitud kõrgusel, lukustades tõsteseadme käsiratta. Tugiraami langetades kontrollige tõsteseadme pöörlemist käsiratast hoides, tõstes samal ajal ettevaatlikult pidurihoova üles, et pidur vabastada.



Käsiratas, käepide ja külgtugi

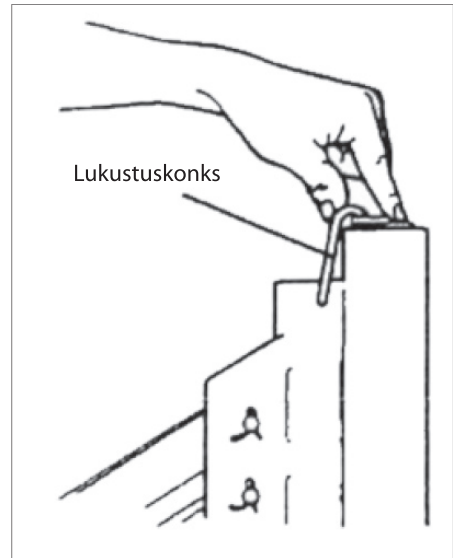
Tõsteseadme käsiratta pöörlemisel keritakse trossi sisse või välja, tõstes või langetades niiviisi tugiraami.

Käsiratast keerates haarake külgtööst, et anda lisataksitust.



Lukustuskonks

Lukustuskonks kinnitab raami sees oleva teleskoopvarre transportdiks ja ladustamiseks.



Kasutamine

NB! Enne kipsplaaditõstuki kasutamist lugege ohutuse erijuhiseid.

HOIATUS! Kipsplaaditõstukit kasutades kandke ALATI kiivrit.

HOIATUS! Kasutage kipsplaaditõstukit ainult katteplaatide tõstmiseks. Tõstke ainult ÜKS plaat korraga!

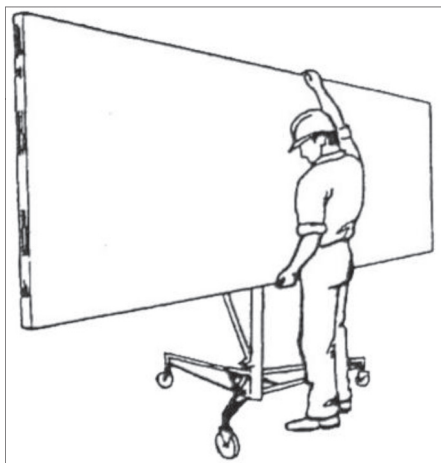
Kasutamiseelne ohutuse kontroll

Enne kipsplaaditõstuki kasutamist kontrollige igal tööpäeval järgmist:

- Kontrollige kipsplaaditõstukit põhjalikult kulumise ja purunemise osas. Pöörake erilist tähelepanu trossi seisukorrale.
- Enne kipsplaaditõstuki kasutamist laske sellel toatemperatuurini soojeneda.
- Kontrollige, et piduritrummel on puhas ja kuiv.

Katteplaadi laadimine

1. Kipsplaaditõstuki tagasiveeremise vältimiseks tõmmake tagasikäigupidurit alla.
2. Tõmmake tugede tugikonksud välja. Veenduge, et tugiraam on pööratud nii, et tugikonksud on käsirattast kõige kaugemas asendis.
3. Tõmmake tugedel olevad tugijalad välja, et need saaksid katteplaate optimaalselt toetada.



4. Vabastage klamber, et tugiraam saaks kalduda.
5. Hoidke katteplaati kaldus tugiraami vastas, väliskülj suunaga allapoole. Langetage katteplaat kinnituskonksudele ja asetage see ettevaatlikult vastu tugesid.
6. Kui katteplaat paigaldatakse tasapinnalisele laele, tõstke tugiraam üles horisontaalasendisse ja pingutage klambrit, nii et tugiraam ei kaldu. Kui katteplaat paigaldatakse kaldseinale või kaldlaele, peab tugiraam jääma kaldu.
7. Tõstke alusel olevat tagasikäigupidurit ja veeretage kipsplaaditõstuk ettevaatlikult kohta, kus katteplaati paigaldatakse.

ET

Katteplaadi tõstmine

NB! Enne katteplaadi tõstmist kaldseina või mingi teise seina suunas tõmmake alati tagasikäigupidur alla.

Keerake käsiratast ringi näidatud suunas (haarake külgtoest, et anda lisataksitust), kuni katteplaat on soovitud kõrgusel.

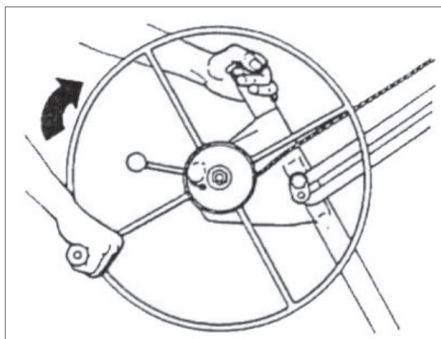
Pidur on vedruga ja hoiab tugiraami automaatselt soovitud kõrgusel, kui lõpetate käsiratta keeramise.

Katteplaadi langetamine

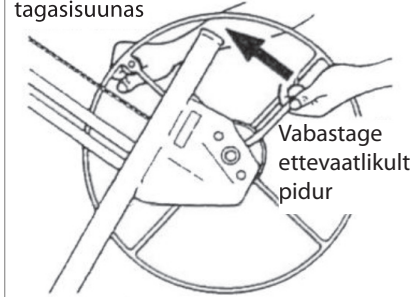
1. Haarake parema käega käsiratta käepidemest, nii et saaksite tõsteseadme pöörlemist kontrollida.
2. Hoidke seda kindlalt. Vasaku käega vabastage ettevaatlikult pidur ja keerake käsiratast aeglaselt tagasi, et langetada tugiraam soovitud kõrgusele.

HOIATUS! Õnnetuste vältimiseks plaatide tõstmisel arvestage tõstuki kohal olevate võimalike takistusega.

ETTEVAATUST! Kui pidurihoob vabastatakse, langeb tugiraam kiiresti alla. ENNE piduri vabastamist hoidke parema käega käsiratta käepidemest kindlalt kinni!



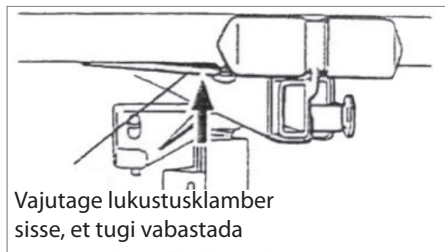
Kontrollige tõsteseadme pöörlemist tagasisuunas



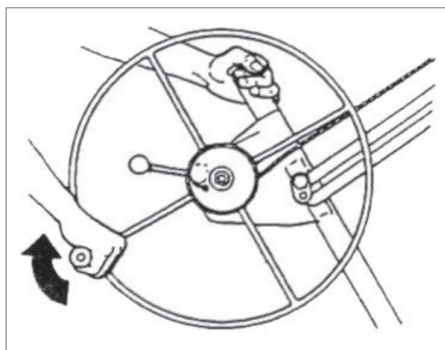
Demonteerimine

Kipsplaaditõstuki demonteerimine transpordiks või ladustamiseks:

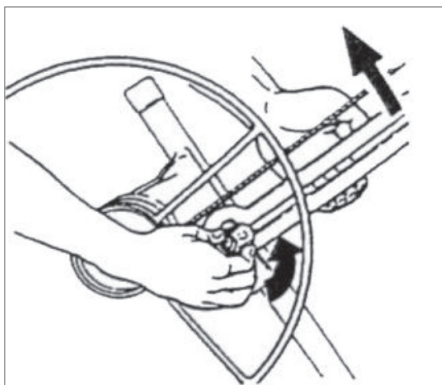
1. Langetage tugiraam lõpuni alla.
2. Suruge tugijalad lõpuni sisse, kuni need lukustuvad. Lükake tugikonksud sisse.
3. Ühendage toed tugiraamist lahti, vajutades allaolevat lukustusklambrit, ja tõmmates toed koonilistest soklitest välja.



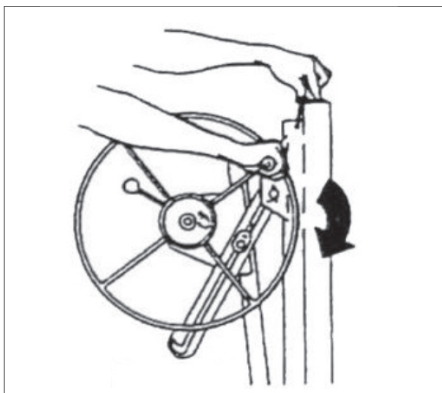
4. Vabastage kallutusfunktsiooni klamber. Tõstke tugiraami umbes 7,5 cm, kuni saate selle raami küljest eemaldada.
5. Keerake käepidet edasi ühe täispöörde võrra, nagu näidatud. See tõstab sisemist teleskoopvart.



6. Vabastage tõsteseade, tõstes vasaku käega lukustuskangi ja keerates parema käega lukustuskangi lukku vastupäeva.



7. Hoidke lukustuskangi lukk vabastatud asendis (samm 6) ja tõmmake vasaku käega teleskoopvars alla raami sisse. Tõsteseade on nüüd raami suunas tõmmatud.
8. Langetage teleskoopvars täielikult. Tõmmake lukustuskonks üles ja keerake teleskoopvars veidi üles, kuni lukustuskonks seda hoiab.
9. Hoidke lukustuskonksu vasaku käega selles asendis ja keerake käsirastat parema käega ettepoole. Tõsteseade on nüüd ettepoole raami suunas surutud. Kui lukustuskang puutub vastu raami, pingutage trossi, keerates veidi käsirastat (ainult nii palju, et hoida tõsteseade selles asendis).



ET

10. Tõstke raami ja tõsteseadet ettevaatlikult umbes 2,5 cm, et need aluse küljest vabastada.
11. Pange raam kokku, vajutades lukustusrõnga alla ja surudes esimesi jalgu, kuni need lukustuvad kokkupandud asendisse.

Hooldus

- Vaadake tross enne iga tööpäeva üle. Kui sellel on kulumise märke, vahetage tross kohe välja (vt uue trossiga kaasasolevaid juhiseid).
- Määrige aeg-ajalt trossi rullikuid. Sisemistele trossirullikutele ligi pääsemiseks tõstke teleskoopvart. Piduritrummel ei tohi kokku puutuda õli ega rasvaga!
- Määrige aeg-ajalt alusel olevaid rattalaagreid.
- Kui teleskoopvars ei liigu ühtlaselt, määrige välispinda parafiiniga.
- Hoiustage kipsplaaditõstukit puhtas ja kuivas kohas.

Teeninduskeskus

Pidage meeles: Palun märkide kõikide päringute puhul ära toote mudelinumber.

Mudelinumber on toodud ära käesoleva juhendi kaanel ning toote nimisildil.

Palun kontakteeruge Teeninduskeskusega juhul kui:

- Kaebused
- Osade vahetamised
- Tagastamised
- Garantiiküsimused
- www.schou.com

EÜ vastavusdeklaratsioon

Tootja: Schou Company A/S, Nordager 31,
6000 Kolding, Taani kinnitab käesolevaga, et



66270

on toodetud kooskõlas järgmiste
standarditega:

EN12100:2010

EN1756-1:2001+A1:2008

EN14121-1:2007

vastavalt järgmiste direktiivide sätetele:

2006/42/EÜ masinate direktiiv koos selle
muutmisdirektiividega



Kirsten Vibeke Jensen
Product Safety Manager

A handwritten signature in black ink, appearing to read "Kirsten Jensen".

08.02.2019 – Schou Company A/S, DK-6000 Kolding,
Taani

Toodetud Hiina Rahvavabariigis

© 2019 Schou Company A/S

Kõik õigused kaitstud. Käesolevat kasutusjuhendit ei tohi ilma ettevõtte Schou Company A/S eelneva kirjaliku nõusolekuta paljundada ei osaliselt ega täielikult, elektrooniliselt või mehaaniliselt (näiteks fotokoopia või skaneerimine), tõlkida ega hoida andmebaasis ja otsingusüsteemis.

ET

ELEVADOR DE PLACAS DE PLADUR

Para sacar el mayor provecho de su nuevo elevador de placas de pladur, por favor, lea estas instrucciones y las instrucciones de seguridad adjuntas.

Además, guarde las instrucciones por si necesita consultarlas más adelante.

Con el elevador de placas de pladur, una persona puede elevar un tablero de cobertura de hasta 122 x 488 cm sin ayuda. El tablero de cobertura se puede elevar a un máximo de 335 cm del suelo hasta techos planos, paredes inclinadas u otras paredes si se utiliza la función de inclinación.

El soporte del elevador de placas de pladur se puede bajar a 120 cm del suelo para que resulte fácil cargarle un tablero. El elevador de placas puede tolerar cargas de hasta 68 kg.

Estas instrucciones describen cómo se monta, usa y desmonta para transporte y almacenaje el ascensor de placas de pladur. Lea detenidamente estas instrucciones de usuario y de seguridad antes de usar el elevador de placas de pladur por primera vez.

Datos técnicos

Tamaño de la placa de pladur:	Máx. 122 x 488 cm
Carga máx.:	68 kg
Altura máx. de elevación:	335 cm
Altura de carga:	120 cm
Peso:	34 kg

Instrucciones especiales de seguridad

- Lea SIEMPRE las instrucciones antes de usar el elevador, y cumpla todas las advertencias.
- Inspeccione SIEMPRE el elevador de placas de pladur todos los días antes de utilizarlo, y fíjese en el estado del cable.
- Espere SIEMPRE a que el elevador de placas esté a temperatura ambiente antes de utilizarlo. ¡Si desplaza el elevador de placas de un lugar frío a uno caliente, se puede formar condensación, lo cual puede afectar el funcionamiento del freno!
- Antes de utilizar el elevador, asegúrese de que el tambor de freno esté limpio y seco.
- No use NUNCA el elevador de placas a no ser que ambos brazos estén sujetos con la lengüeta de bloqueo.
- Mantenga SIEMPRE la zona de trabajo libre de obstrucciones.
- Lleve SIEMPRE casco cuando use el elevador de placas de pladur.
- Vigile SIEMPRE las obstrucciones que pueda haber encima del elevador de placas cuando eleve tableros.
- No use NUNCA el elevador de placas para elevar objetos que no sean placas de pladur o similares.
- No eleve NUNCA más de un tablero a la vez. No eleve nunca más de 68 kg.

Montaje

Componentes

El elevador de placas se entrega en partes que hay que montar antes de utilizarlo:

- Base
- Bastidor, incluido cabrestante y secciones telescópicas de 120 cm
- Soporte, sin brazos de apoyo extraíbles
- Dos brazos de apoyo

Instrucciones de montaje

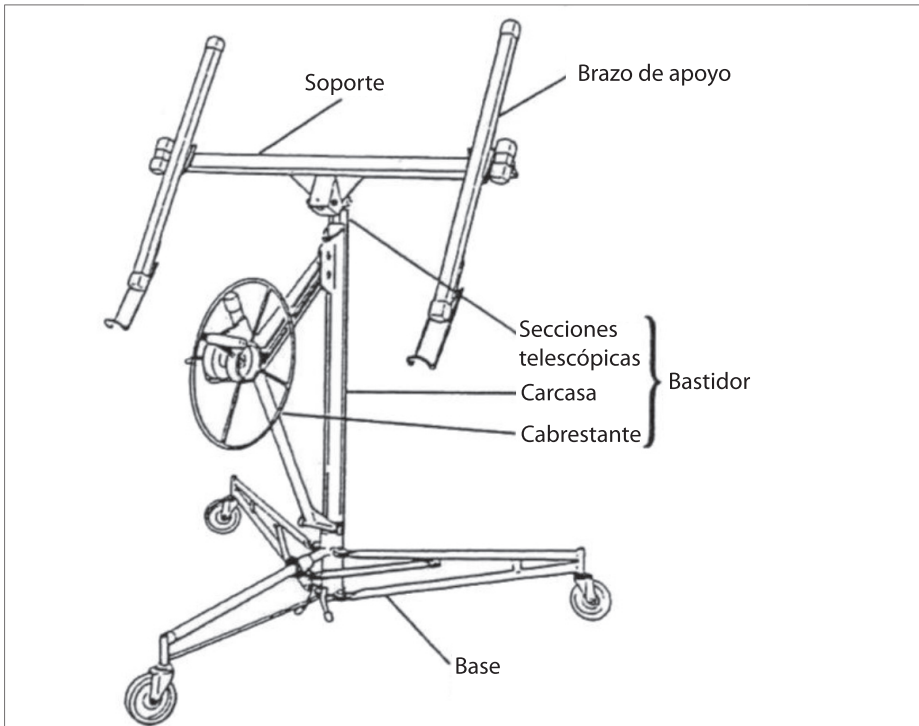
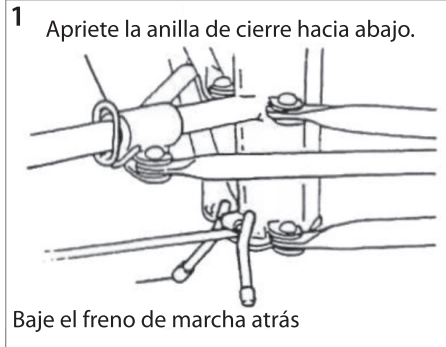
1. Montaje de la base:

Coloque la base en el suelo, de modo que quede apoyada sobre sus ruedas.

Apriete la anilla de cierre hacia abajo. Mantenga la anilla de cierre apretada mientras tira las dos patas hacia delante,

de modo que la anilla de cierre encaje con el orificio que hay en la base del tubo. (Véase figura 1.)

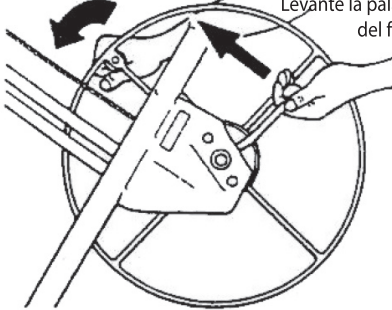
Para impedir que la base ruede hacia atrás mientras la esté montando, gire el freno de marcha atrás tal y como muestra la imagen.



ES

2. Coloque el bastidor en los ángulos "V" de la base, y baje el bastidor unos 2,5 cm, hasta que quede firmemente colocado sobre los ángulos. Antes de continuar, asegúrese de que el bastidor esté abajo del todo, y fijo en los ángulos.
3. Fije el mango al volante del cabrestante. Apriete la rosca y a continuación aflójela un poco, de modo que el volante gire libremente.
4. Ponga el cabrestante en la posición de trabajo:
Sujete el volante y la palanca del freno tal y como muestra la figura 2.

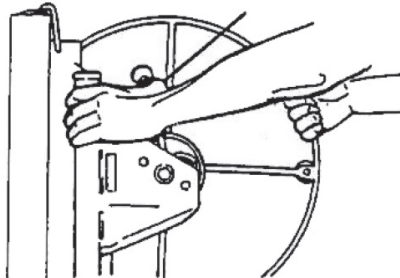
- 2** Gire el volante hacia delante
Levante la palanca del freno



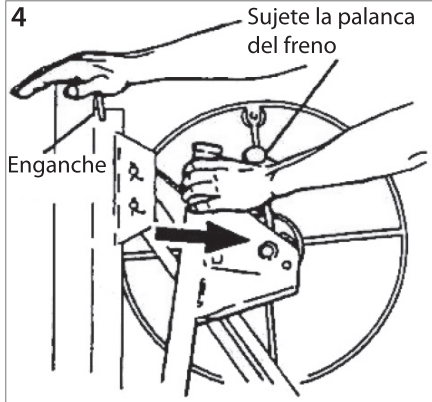
Gire el volante un poco hacia delante mientras levanta la palanca del freno para soltar el freno.

Levante la palanca del freno del todo. Agarre el puntal del cabrestante, y sujete la palanca del freno con el pulgar. (Véase figura 3.)

- 3** Sujete la palanca del freno con el pulgar para prevenir retroceso

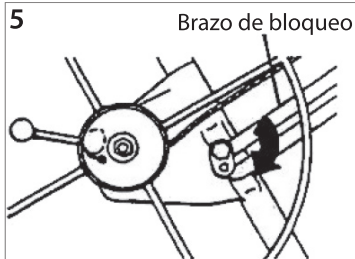


Ponga la mano derecha en la parte superior del bastidor. Siga sujetando la palanca del freno para evitar que el cable se retraiga y tire el cabrestante hacia usted. (Véase figura 4.)



Una vez haya extraído totalmente el cabrestante (alejándolo del bastidor), suelte la palanca del freno y gire el enganche de modo que deje de sujetar las secciones telescópicas del interior del bastidor.

5. Empuje el cabrestante suavemente hacia el bastidor. Así el brazo de sujeción se encajará en el cabrestante y lo mantendrá totalmente extraído. (Véase figura 5.)



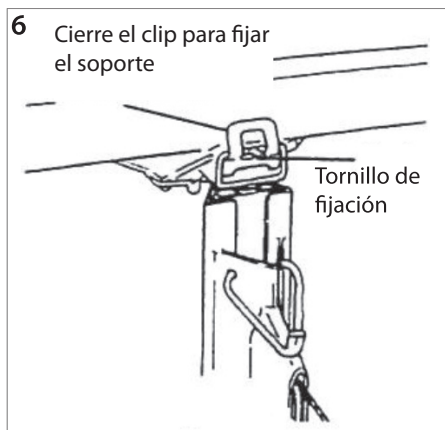
Gire el brazo de bloqueo en el sentido de las agujas del reloj hasta que encaje

¡ATENCIÓN! Antes de continuar asegúrese de que el brazo de sujeción se haya encajado correctamente, es decir, que haya girado hasta la posición

más alejada posible en el sentido de las agujas del reloj.

¡ADVERTENCIA! Para evitar accidentes, asegúrese de que el brazo de sujeción haya encajado totalmente cuando saque el cabrestante.

6. Fije el soporte en el bastidor (figura 6):

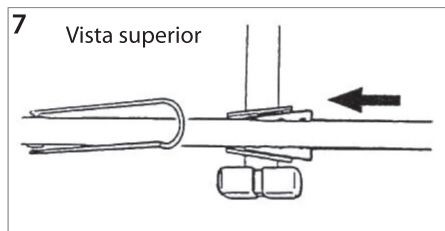


- a. Introduzca el puntal del soporte en la abertura de la parte superior del bastidor.
- b. Fije el soporte al bastidor apretando el clip por encima del enganche de modo que sujete firmemente el soporte.

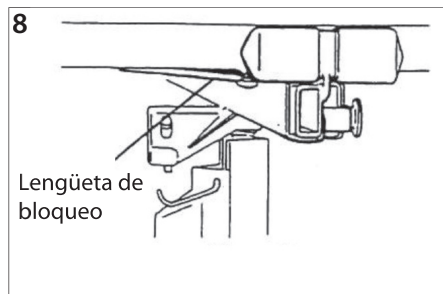
7. Fije los brazos de apoyo al soporte:

ATENCIÓN: Los brazos de apoyo son idénticos.

- a. Empuje las cañas de los brazos de apoyo en las ranuras del soporte. (Véase figura 7.)



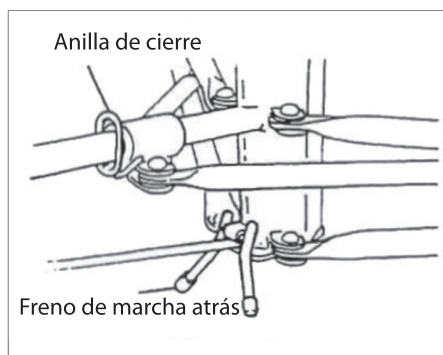
- b. Empuje ambos brazos de apoyo hasta que encajen las lengüetas de bloqueo de la parte inferior de cada brazo de apoyo. (Véase figura 8.)



Elementos operativos

Anilla de cierre

Apriete la anilla de cierre hacia abajo para soltar las dos patas frontales, de modo que se puedan girar hacia fuera, hasta la posición de trabajo, o hacia la posición de almacenamiento. Una lengüeta con muelle encaja en un orificio de la base del tubo para bloquear las patas en la posición adecuada.



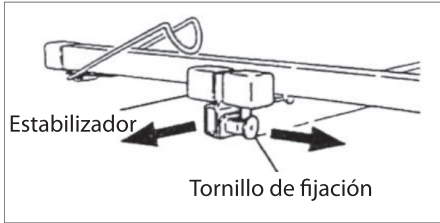
Freno de marcha atrás

Baje el freno de marcha atrás para impedir que la base ruede hacia atrás, o súbalo para permitir que se mueva libremente.

Estabilizadores

Los estabilizadores de los brazos de apoyo se pueden quitar, de modo que el elevador de placas de pladur pueda izar un tablero de cobertura más grande.

Tire del enganche con la mano derecha, y saque el estabilizador con la izquierda. El enganche puede fijar el estabilizador en una de estas tres posiciones: Plegado o extendido 53 o 84 cm.



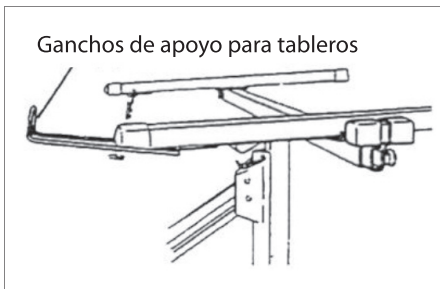
¡ATENCIÓN! No cargue nunca un tablero de cobertura en el soporte ni utilice el elevador sin haber encajado los enganches en una de estas tres posiciones, ni si los estabilizadores están extraídos más de 84 cm.

Para evitar dañar los estabilizadores, empújelos hasta el fondo antes de transportar o almacenar el elevador.

Ganchos de apoyo para tableros

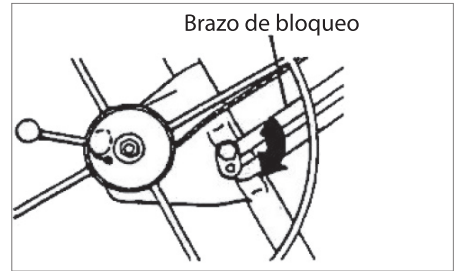
Gire los ganchos de apoyo de los dos brazos de apoyo para apoyar el tablero de cobertura cuando lo coloque en el soporte ni si inclina el soporte.

Para evitar dañar los ganchos de apoyo, empújelos hasta el fondo antes de transportar o guardar el elevador.



Brazo de bloqueo

El brazo de bloqueo mantiene el cabrestante en la posición de trabajo (totalmente extendido).



Para plegar el cabrestante hacia el bastidor (para desmontar o transportar el elevador), gire el cabrestante en el sentido contrario a las agujas del reloj mientras fija el brazo de bloqueo.

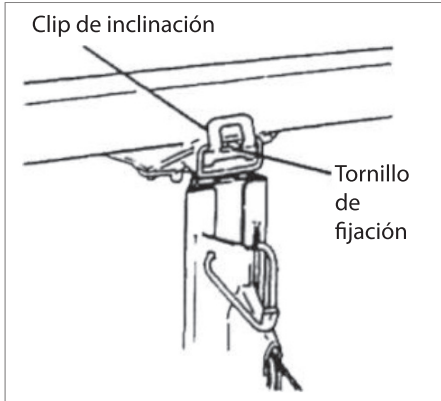
Cuando vuelva a montar el elevador de placas, extraiga totalmente el cabrestante, y a continuación vuelva a apretarlo ligeramente, de modo que encaje automáticamente con el brazo de bloqueo.

No apriete nunca la tuerca del brazo de bloqueo, ya que en tal caso no podría plegar el cabrestante para transportar o almacenar el cabrestante.

Clip de inclinación

Abra el clip y bájelo para inclinar el soporte (para colocar o elevar tableros de cobertura para paredes o techos inclinados) o retirarlo. Puede fijar el soporte en el bastidor sin inclinarlo girando el clip de modo que encaje con el enganche del soporte.

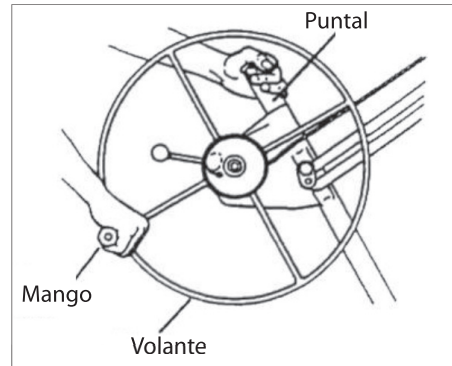
¡Atención! Cuando el soporte esté en la posición horizontal (no inclinado), se puede inclinar hasta +/- 10 grados.



Volante, mango y puntal

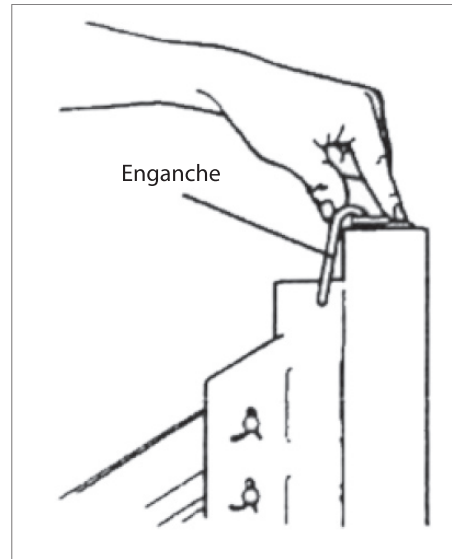
Cuando gire el volante del cabrestante, el cable se enrollará o desenrollará, con lo cual el soporte subirá o bajará.

Sujete el puntal para proporcionar resistencia mientras gira el volante.



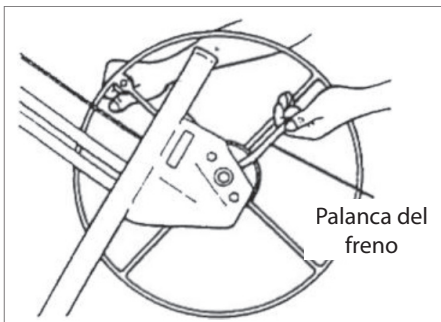
Enganche

El enganche fija las secciones telescópicas del interior del bastidor para transportar y almacenar el elevador.



Palanca del freno

Un freno con muelle sujeta el soporte a la altura adecuada bloqueando el volante del cabrestante. Cuando baje el soporte, controle la rotación del cabrestante sujetando el volante a medida que levanta cuidadosamente la palanca del freno para soltar el freno.



ES

Uso

¡ATENCIÓN! Lea la sección "Instrucciones especiales de seguridad" antes de usar el elevador de placas.

¡ADVERTENCIA! Lleve SIEMPRE casco cuando use el elevador de placas de pladur.

¡ADVERTENCIA! Use el elevador de placas de pladur solamente para izar tableros de cobertura. ¡No eleve NUNCA más de un tablero a la vez!

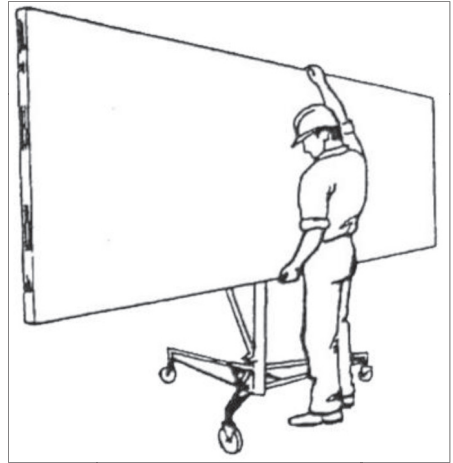
Comprobaciones de seguridad antes del uso

Haga las comprobaciones siguientes cada día de trabajo antes de usar el elevador de placas de pladur:

- Inspeccione detenidamente el elevador para asegurarse de que no presente muestras de desgaste. Preste especial atención al estado del cable.
- Asegúrese de que el elevador de placas esté a temperatura ambiente antes de utilizarlo.
- Asegúrese de que el tambor de freno esté limpio y seco.

Cómo cargar un tablero de cobertura

1. Baje el freno de marcha atrás de modo que el elevador de placas no gire hacia atrás.
2. Abra los ganchos de apoyo de los brazos de apoyo. Asegúrese de que el soporte esté girado, de modo que los ganchos de apoyo queden en la posición más alejada del volante.
3. Abra los estabilizadores de los brazos de apoyo de modo que puedan proporcionar el mejor apoyo a los tableros de cobertura.



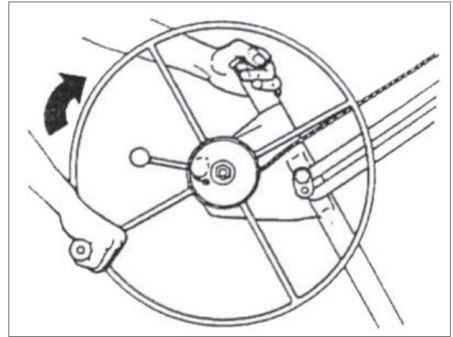
4. Suelte el clip para que el soporte se pueda inclinar.
5. Sujete el tablero de cobertura contra el soporte inclinado, con la cara exterior hacia abajo. Baje el tablero de cobertura hasta que quede encima de los ganchos de apoyo, y colóquelo con cuidado contra los brazos de apoyo.
6. Si el tablero de cobertura se va a montar en un techo plano, ponga el soporte en la posición horizontal y cierre el clip de modo que el soporte no se incline. Si el tablero de cobertura se va a instalar en una pared o techo inclinado, el soporte debe quedar inclinado.
7. Levante el freno de marcha atrás de la base, y haga rodar cuidadosamente el elevador hasta el punto en que se va a instalar el tablero de cobertura.

Cómo izar el tablero de cobertura

¡ATENCIÓN! Baje siempre el freno de marcha atrás antes de izar el tablero de cobertura hacia una pared inclinada o de otro tipo.

Gire el volante en la dirección mostrada (sujete el puntal para obtener resistencia) hasta que el tablero de cobertura esté a la velocidad adecuada.

El freno lleva muelle y bloquea automáticamente el soporte a la altura requerida cuando deja de girar el volante.

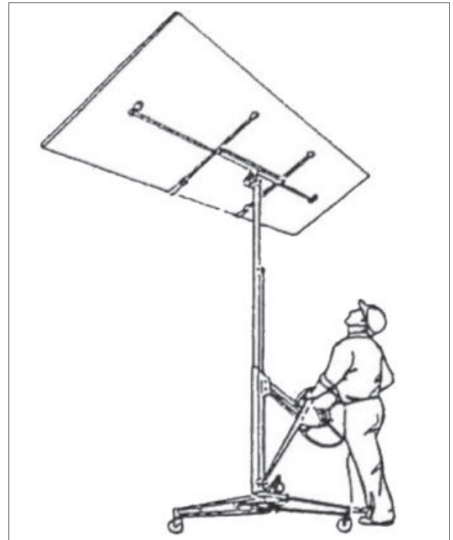


Cómo bajar el tablero de cobertura

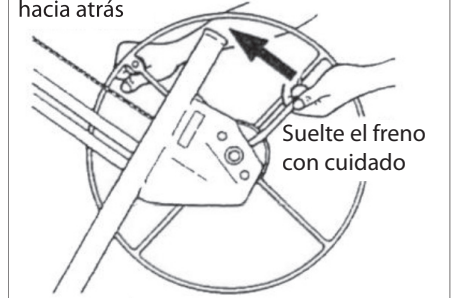
1. Sujete el mango del volante con la mano derecha para poder controlar la rotación del cabrestante.
2. Sujételo con fuerza. Suelte el freno con cuidado con la mano izquierda, y gire el volante lentamente hacia atrás para bajar el soporte a la altura requerida.

¡ADVERTENCIA! Para evitar accidentes, vigile que no haya ninguna obstrucción sobre el elevador cuando ize tableros.

¡PRECAUCIÓN! El soporte baja deprisa en cuanto se suelta la palanca del freno. Por tanto, ¡sujete el mango del volante con fuerza con la mano derecha ANTES de soltar el freno!



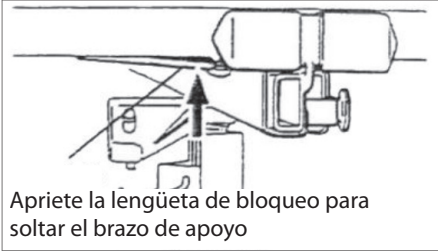
Compruebe la rotación del cabrestante hacia atrás



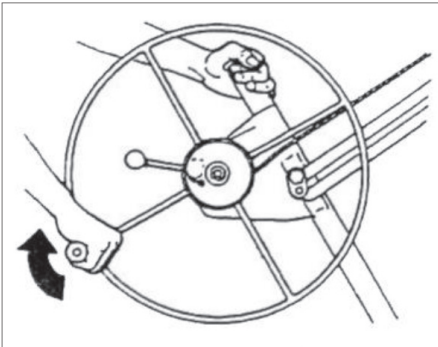
Desmontaje

Cómo desmontar el elevador de placas para transportarlo y almacenarlo:

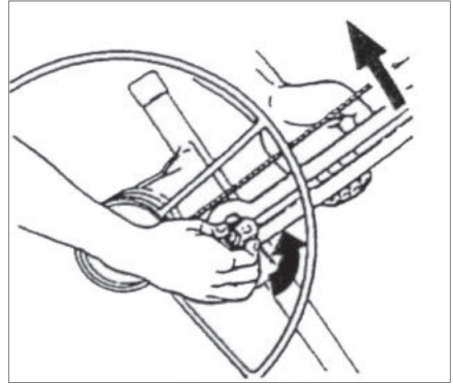
1. Baje el soporte del todo.
2. Empuje los estabilizadores hasta que queden fijos. Pliegue los ganchos de apoyo.
3. Suelte los brazos de apoyo del soporte pulsando la lengüeta de bloqueo de la base, y tire de los brazos de apoyo para sacarlos de las ranuras.



4. Suelte el clip de la función de inclinación. Levante el soporte unos 7,5 cm, hasta que pueda retirarlo del bastidor.
5. Gire el mango hacia delante toda una vuelta, como muestra la imagen. Así se elevará la sección telescópica interior.

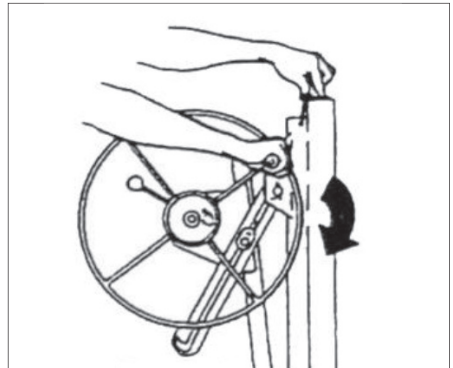


6. Suelte el cabrestante levantando el brazo de bloqueo con la mano izquierda, y girando el enganche del brazo de bloqueo en el sentido de las agujas del reloj con la mano derecha.



7. Sujete el enganche del brazo de bloqueo en la posición abierta (paso 6), y empuje las secciones telescópicas hacia abajo sobre el bastidor con la mano izquierda. Ahora el cabrestante está tirado hacia el bastidor.
8. Baje totalmente las secciones telescópicas. Abra el enganche y gire las secciones telescópicas un poco hacia arriba, hasta que las sujete el enganche.
9. Mantenga el enganche en esta posición con la mano izquierda, y haga girar el volante hacia delante con la mano derecha. Ahora el cabrestante aprieta contra el bastidor.

Cuando el brazo de bloqueo toque el bastidor, tense el cable girando un poco el volante (solo lo suficiente como para mantener el cabrestante en esa posición).



10. Levante el bastidor con cuidado y elévelo unos 2,5 cm para soltarlo de la base.
11. Pliegue el bastidor pulsando la anilla de cierre hacia abajo y apretando las patas delanteras hasta que encajen en la posición plegada.

Mantenimiento

- Compruebe el estado del cable todos los días antes de empezar a trabajar. Si muestra signos de deterioro, cámbielo inmediatamente (consulte las instrucciones que acompañan el nuevo cable).
- Lubrique los rodillos del cable ocasionalmente. Levante las secciones telescópicas para acceder a los rodillos internos del cable. ¡El tambor del freno no debe entrar en contacto con aceite ni grasa!
- Lubrique los cojinetes de las ruedas de la base ocasionalmente.
- Si las secciones telescópicas no funcionan bien, lubrique el exterior con parafina.
- Guarde el elevador de placas de pladur en un lugar limpio y seco.

Centro de servicio

Nota: Por favor, cite el número de modelo del producto relacionado con todas las preguntas.

El número de modelo se muestra en la parte frontal de este manual y en la placa de características del producto.

Para:

- Reclamaciones
- Piezas de recambio
- Devolución de mercancías
- Asuntos de garantía
- www.schou.com

ES

Declaración de conformidad CE

Fabricante: Schou Company A/S, Nordager 31, 6000 Kolding, Dinamarca, declara por la presente que los



66270

han sido fabricados de acuerdo con los siguientes estándares:

EN12100:2010

EN1756-1:2001+A1:2008

EN14121-1:2007

de conformidad con las disposiciones de las siguientes directivas:

Directiva de máquinas 2006/42/CE



Kirsten Vibeke Jensen
Product Safety Manager

A handwritten signature in black ink, appearing to read "Kirsten Vibeke Jensen".

08.02.2019 - Schou Company A/S, DK-6000 Kolding,
Dinamarca

Información medioambiental



Los dispositivos eléctricos y electrónicos (AEE) contienen materiales, componentes y sustancias que pueden ser peligrosos y perjudiciales para la salud humana y para el medio ambiente, si los residuos de estos dispositivos eléctricos y electrónicos (RAEE) no se eliminan correctamente. Los productos identificados con el siguiente contenedor con ruedas tachado, son dispositivos eléctricos y electrónicos. El contenedor con ruedas tachado indica que los residuos de dispositivos eléctricos y electrónicos no deben desecharse junto con la basura doméstica, y que se tienen que recoger por separado.

Fabricado en People's Republic of China (P.R.C)

© 2019 Schou Company A/S

Todos los derechos reservados. El contenido de este manual no puede ser reproducido, ni total ni tampoco parcialmente, de cualquier forma por medios electrónicos o mecánicos, por ejemplo, fotocopias o publicación, traducción o guardado en un almacén de información y sistema de recuperación, sin la previa autorización por escrito de Schou Company A/S.

ALZALASTRE PER PARETI IN CARTONGESSO

Per ottenere il massimo dal vostro nuovo alzalastre per pareti in cartongesso, prima dell'uso leggete queste istruzioni e le istruzioni di sicurezza allegate.

Conservare le presenti istruzioni per un eventuale riferimento futuro.

Utilizzando l'alzalastre per pareti in cartongesso una singola persona è in grado di sollevare una lastra di rivestimento di dimensioni fino a 122x488 cm senza alcun aiuto aggiuntivo. La lastra di rivestimento può essere sollevata fino a 335 cm dal pavimento a soffitti piani, pareti inclinate o altre pareti, quando si utilizza la funzione di inclinazione.

La culla dell'alzalastre per pareti in cartongesso può essere abbassata a 120 cm dal pavimento, in modo da agevolare il caricamento di una lastra su di essa. L'alzalastre per pareti in cartongesso può sostenere carichi fino a 68 kg.

Queste istruzioni descrivono l'assemblaggio dell'alzalastre per pareti in cartongesso, il suo uso e lo smontaggio per trasporto e immagazzinaggio. Si prega di leggere le presenti istruzioni per l'uso e la sicurezza con attenzione prima di utilizzare l'alzalastre per pareti in cartongesso per la prima volta.

Dati tecnici

Dimensioni della lastra in cartongesso:	Max. 122x488 cm
Carico max.:	68 kg
Altezza di sollevamento max.:	335 cm
Altezza di caricamento:	120 cm
Peso:	34 kg

Istruzioni di sicurezza particolari

- Leggere SEMPRE le istruzioni prima dell'uso e rispettare tutte le avvertenze.
- Ispezionare SEMPRE l'alzalastre per pareti in cartongesso ogni giorno prima dell'uso e fare particolare attenzione alle condizioni del filo.
- Attendere SEMPRE che l'alzalastre per pareti in cartongesso raggiunga la temperatura ambiente prima dell'uso. Se si sposta l'alzalastre per pareti in cartongesso da un ambiente freddo a uno caldo, può formarsi della condensa che potrebbe influire sul funzionamento del freno.
- Prima dell'uso controllare che il tamburo del freno sia pulito e asciutto.
- NON utilizzare MAI l'alzalastre per pareti in cartongesso se non sono fissati entrambi i bracci con l'aletta di fissaggio.
- Tenere SEMPRE l'area di lavoro libera da ostacoli.
- Indossare SEMPRE un elmetto quando si utilizza l'alzalastre per pareti in cartongesso.
- Fare SEMPRE attenzione agli ostacoli sopra l'alzalastre per pareti in cartongesso quando si sollevano le lastre.
- NON utilizzare MAI l'alzalastre per pareti in cartongesso per sollevare oggetti diversi dalle lastre in cartongesso e simili.
- NON sollevare MAI più di una lastra per volta. Non sollevare più di 68 kg.

Assemblaggio

Componenti

L'alzastre per pareti in cartongesso è fornito in parti che devono essere assemblate prima dell'uso:

- Base
- Telaio con sollevatore e sezioni telescopiche da 120 cm
- Culla, senza bracci di supporto smontabili
- Due bracci di supporto

Istruzioni di montaggio

1. Montare la base:

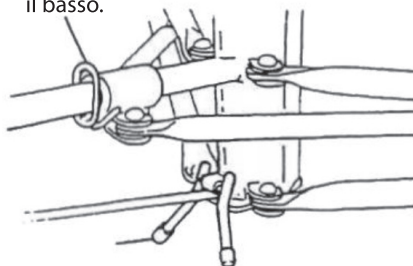
Mettere la base sul pavimento in modo che poggi sulle ruote.

Premere l'anello di bloccaggio verso il basso. Tenere premuto l'anello di

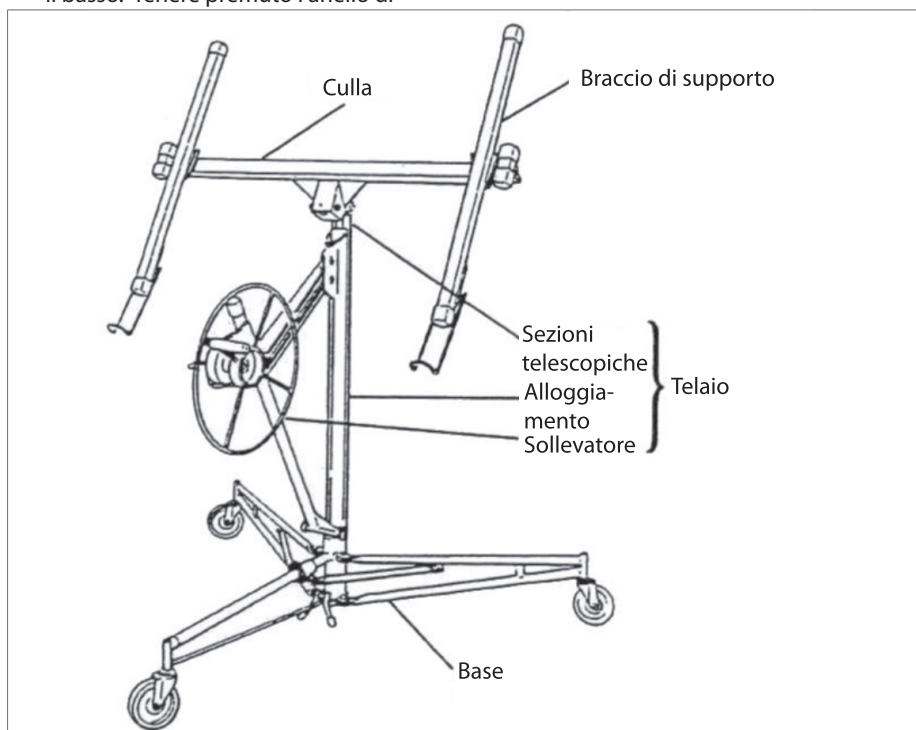
bloccaggio mentre si estraggono le due gambe anteriori in modo che l'anello di bloccaggio entri nel foro nella parte inferiore del tubo. (Vedere la figura 1).

Per evitare che la base si sposti indietro sulle ruote durante l'assemblaggio, abbassare il freno anti-arretramento come mostrato in figura.

- 1 Premere l'anello di bloccaggio verso il basso.

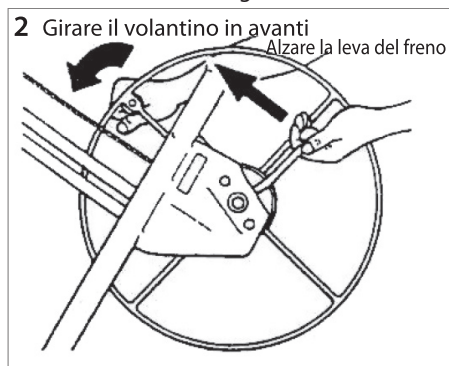


Abbassare il freno anti-arretramento

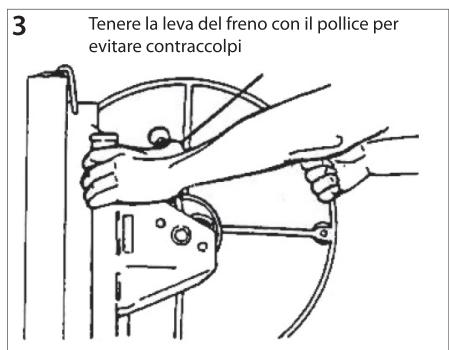


2. Mettere il telaio sui due angolari a «V» sulla base e abbassare il telaio di 2,5 cm circa fino a fissarlo saldamente negli angolari. Prima di continuare, assicurarsi di aver spinto il telaio completamente in basso e che sia fissato saldamente negli angolari.
3. Montare la maniglia al volantino per il sollevatore. Serrare il dado, quindi allentarlo leggermente in modo che il volantino possa girare liberamente.
4. Portare il sollevatore in posizione di lavoro:

Tenere il volantino e la leva del freno come mostrato in figura 2.

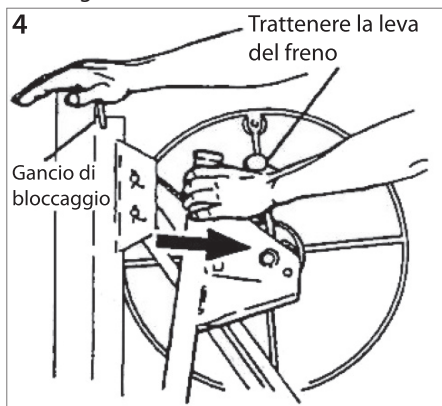


Far girare il volantino leggermente in avanti sollevando contemporaneamente la leva del freno per sbloccare il freno. Sollevare completamente la leva del freno. Afferrare il montante vicino al



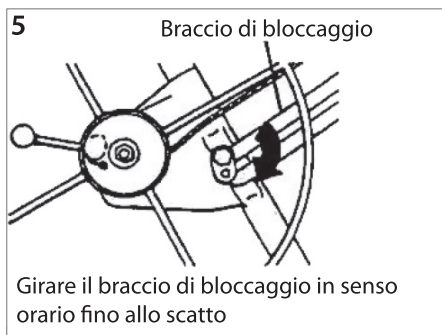
sollevatore e tenere la leva del freno con il pollice. (Vedere la figura 3).

Mettere la mano destra sulla sommità del telaio. Continuare a tenere la leva del freno per evitare che il filo torni indietro e tirare il sollevatore verso di sé. (Vedere la figura 4).



Dopo aver estratto completamente il sollevatore (allontanandolo dal telaio), rilasciare la leva del freno e allontanare il gancio di bloccaggio in modo che non trattenga più le sezioni telescopiche all'interno del telaio.

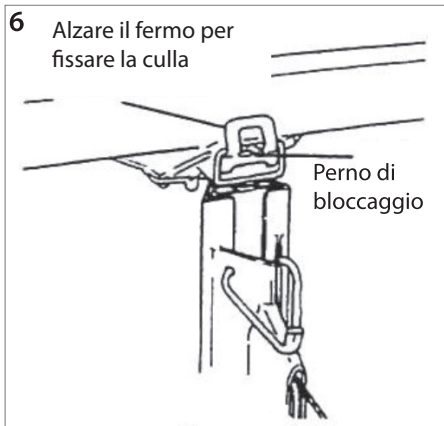
5. Spingere il sollevatore dolcemente contro il telaio. In questo modo, il braccio di bloccaggio può ingranare nel sollevatore e tenerlo completamente estratto. (Vedere la figura 5).



IMPORTANTE! Prima di proseguire, assicurarsi che il braccio di bloccaggio abbia ingranato correttamente, ossia che si è girato il più lontano possibile in senso orario.

AVVERTENZA! Per evitare incidenti, il braccio di bloccaggio deve aver ingranato completamente quando il sollevatore è estratto.

6. Montare la culla al telaio (figura 6):



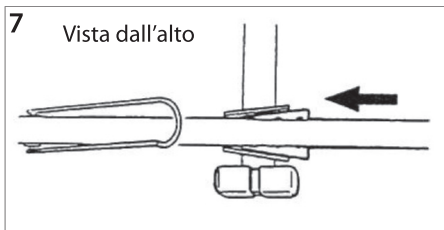
a. Inserire il supporto della culla nell'apertura nella parte alta del telaio.

b. Fissare la culla al telaio spingendo il fermo sopra il perno di bloccaggio in modo che serri la culla saldamente.

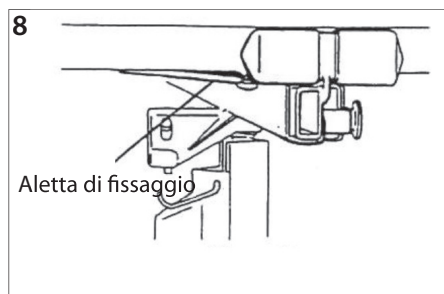
7. Montare i bracci di supporto alla culla:

NOTA! I bracci di supporto sono identici.

a. Spingere le piastre coniche sui bracci di supporto nelle sedi coniche della base. (Vedere la figura 7).



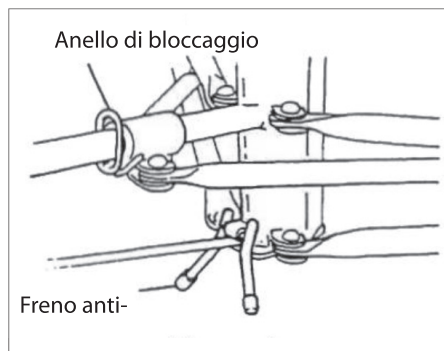
b. Spingere entrambi i bracci di supporto nelle sedi fino a quando l'aletta di fissaggio nella parte inferiore di ciascun braccio di supporto si blocca. (Vedere la figura 8).



Parti operative

Anello di bloccaggio

Premere l'anello di bloccaggio verso il basso per sbloccare le due gambe anteriori in modo che sia possibile ruotarle all'esterno in posizione di lavoro in posizione di immagazzinaggio. Una linguetta a molla scatta in un foro nella parte bassa del tubo per bloccare le gambe in posizione.



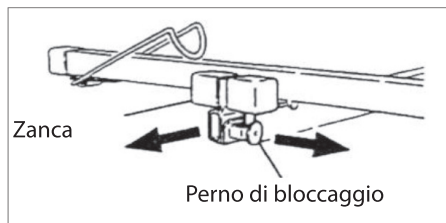
Freno anti-arretramento

Abbassare il freno anti-arretramento per evitare che la base si sposti indietro oppure sollevarlo per permetterle di muoversi liberamente.

Zanche

Le zanche sui bracci di supporto possono essere estratti in modo che l'alzalastre per pareti in cartongesso possa sostenere una lastra di rivestimento più grande.

Tirare il perno di bloccaggio con la mano destra ed estrarre la zanca con la mano sinistra. Il perno di bloccaggio può fissare la zanca in una delle seguenti tre posizioni: ripiegata oppure estesa a 53 o 84 cm.



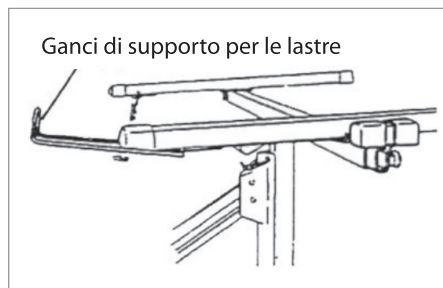
IMPORTANTE! Non caricare mai una tale copertura sulla culla e non usare mai l'alzalastre se i perni di bloccaggio non sono scattati in una di queste tre posizioni oppure se le zanche sono state estratte per più di 84 cm.

Per evitare di danneggiare le zanche spingerle completamente all'interno prima di trasportare o immagazzinare l'alzalastre per pareti in cartongesso.

Ganci di supporto per le lastre

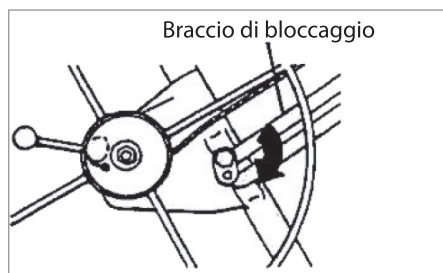
Girare verso l'esterno i ganci di supporto su ciascun braccio di supporto per sostenere la lastra di rivestimento quando è posta sulla culla o quando la culla è inclinata.

Per evitare di danneggiare i ganci di supporto, spingerle completamente all'interno prima di trasportare o immagazzinare l'alzalastre per pareti in cartongesso.



Braccio di bloccaggio

Il braccio di bloccaggio mantiene il sollevatore in posizione di lavoro (completamente esteso).



Per ripiegare il sollevatore verso il telaio (per lo smontaggio o per il trasporto), girare il sollevatore in senso antiorario mentre si solleva il braccio di bloccaggio.

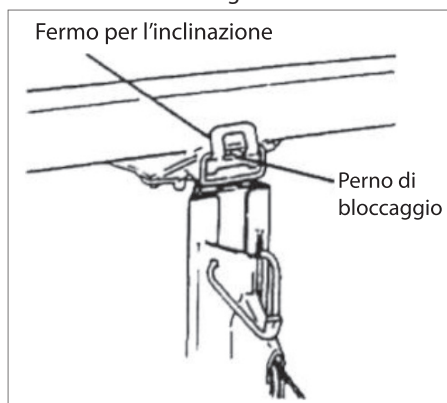
Quando si riassume l'alzalastre per pareti in cartongesso, estrarre completamente il sollevatore e quindi spingerlo di nuovo leggermente all'interno in modo che si incastrino automaticamente con il braccio di bloccaggio.

Non stringere mai il dado sul braccio di bloccaggio, in quanto non si sarebbe più in grado di ripiegare il sollevatore per il trasporto e l'immagazzinaggio.

Fermo per l'inclinazione

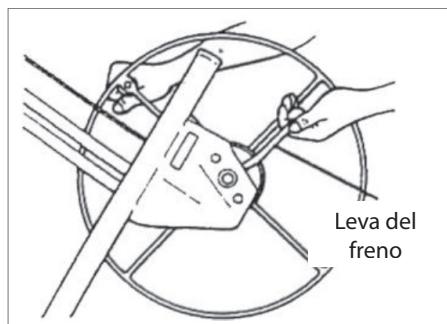
Girare il fermo verso l'esterno e in basso per inclinare la culla (per applicare le lastre di rivestimento o per inclinare le lastre di rivestimento nel caso di pareti inclinate o soffitti) oppure per rimuovere la culla. È possibile fissare la culla al telaio senza inclinazione sollevando il fermo in modo che scatti con il perno di bloccaggio sulla culla.

Nota! Quando la culla è in posizione orizzontale (non inclinata), la culla può inclinarsi fino a +/- 10 gradi.



Leva del freno

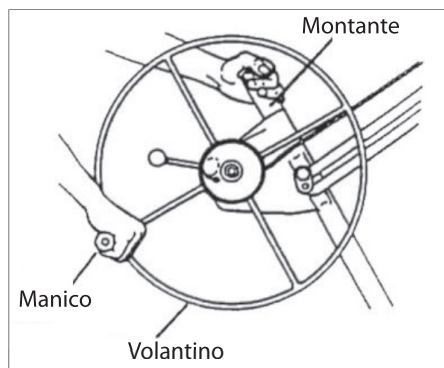
Un freno a molla trattiene la culla saldamente all'altezza desiderata bloccando il volantino del sollevatore. Quando si abbassa la culla, controllare la rotazione del sollevatore tenendo il volantino mentre si solleva con cautela la leva del freno per bloccare il freno.



Volantino, maniglia e montante

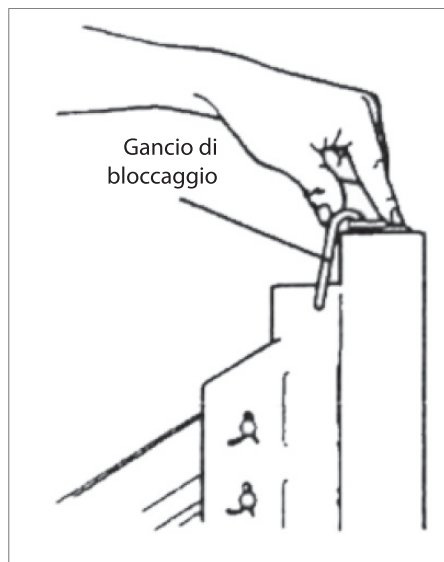
Quando si gira il volantino del sollevatore, il filo si arrotola o si srotola e, quindi, alza o abbassa la culla.

Tenere il montante per fare resistenza mentre si ruota il volantino.



Gancio di bloccaggio

Il gancio di bloccaggio fissa le sezioni telescopiche all'interno del telaio per il trasporto e l'immagazzinaggio.



Utilizzo

IMPORTANTE! Leggere il capitolo 'Istruzioni di sicurezza particolari' prima di utilizzare l'alzalastre per pareti in cartongesso.

AVVERTENZA! Indossare **SEMPRE** un elmetto quando si utilizza l'alzalastre per pareti in cartongesso.

AVVERTENZA! Utilizzare l'alzalastre per pareti in cartongesso solo per il sollevamento di lastre di rivestimento. Sollevare solo **UNA** lastra per volta.

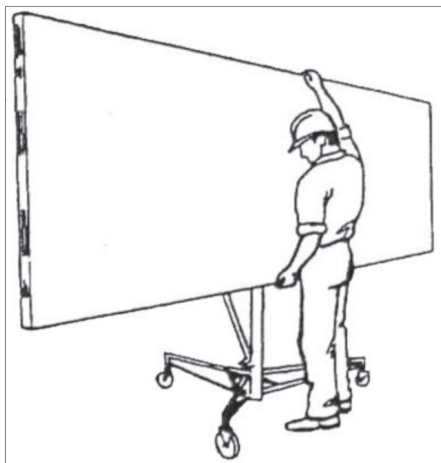
Controllo di sicurezza prima dell'uso

Eseguire i seguenti controlli ogni giorno di lavoro prima di utilizzare l'alzalastre per pareti in cartongesso:

- Ispezionare accuratamente l'alzalastre per pareti in cartongesso per verificarne l'usura. Fare particolare attenzione alle condizioni del filo.
- Assicurarsi che l'alzalastre per pareti in cartongesso abbia raggiunto la temperatura ambiente prima dell'uso.
- Controllare che il tamburo del freno sia pulito e asciutto.

Caricamento di una lastra di rivestimento

1. Abbassare il freno anti-arretramento in modo che l'alzalastre per pareti in cartongesso non possa spostarsi indietro.
2. Estrarre i ganci di supporto sui bracci di supporto. Assicurarsi che la culla sia girata in modo che i ganci di supporto siano il più lontano possibile dal volantino.
3. Estrarre le zanche sui bracci di supporto in modo che possano fornire un sostegno ottimale alle lastre di rivestimento.



4. Sbloccare la culla in modo che possa inclinarsi.
5. Tenere la lastra di rivestimento contro la culla inclinata con il lato esterno rivolto verso il basso. Abbassare la lastra di rivestimento sui ganci di supporto e appoggiarla con cautela contro i bracci di supporto.
6. Se la lastra di rivestimento deve essere montata su un soffitto piatto, portare la culla in posizione orizzontale e serrare il fermo in modo che la culla non si inclini. Se la lastra di rivestimento deve essere installata su una parete inclinata o su un soffitto inclinato, la culla deve rimanere inclinata.
7. Sollevare il freno anti-arretramento sulla base e spostare con cautela l'alzalastre per pareti in cartongesso sulle ruote fino al punto in cui deve essere installata la lastra di rivestimento.

Sollevamento della lastra di rivestimento

IMPORTANTE! Abbassare sempre il freno anti-arretramento prima di sollevare la lastra di rivestimento verso una parete inclinata o un'altra parete.

Far girare il volantino nella direzione indicata (tenere il montante per fare resistenza) finché la lastra di rivestimento si trova all'altezza richiesta.

Il freno è caricato a molla e trattiene automaticamente e saldamente la culla all'altezza richiesta quando si smette di girare il volantino.

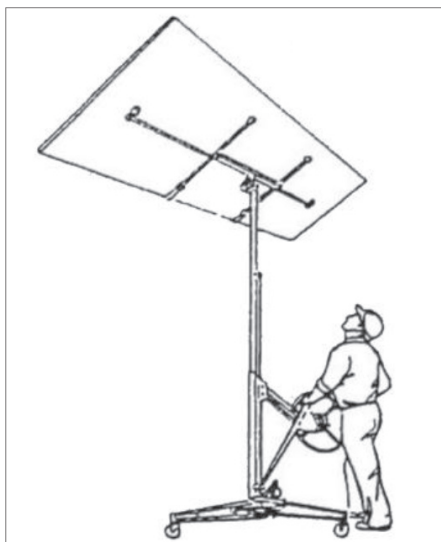
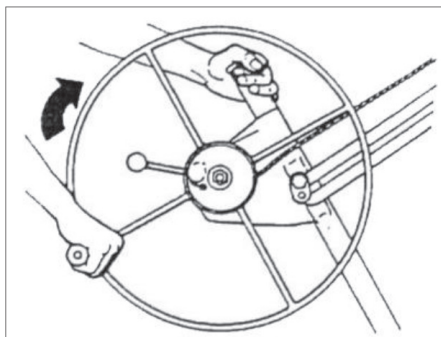
Abbassamento della lastra di rivestimento

1. Afferrare la maniglia del volantino con la mano destra in modo da poter controllare la rotazione del sollevatore.
2. Tenerla saldamente. Rilasciare con cautela il freno con la mano sinistra e girare lentamente indietro il volantino per abbassare la culla all'altezza richiesta.

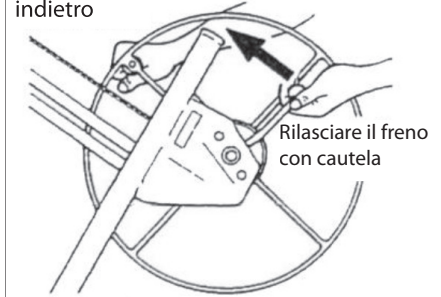
AVVERTENZA! Per evitare incidenti fare attenzione a eventuali ostacoli sopra l'alzastre durante il sollevamento delle lastre.

ATTENZIONE! La culla scende rapidamente dopo aver rilasciato la leva del freno.

Pertanto, afferrare saldamente la maniglia del volantino con la mano destra PRIMA di rilasciare il freno.



Controllare la rotazione del sollevatore indietro



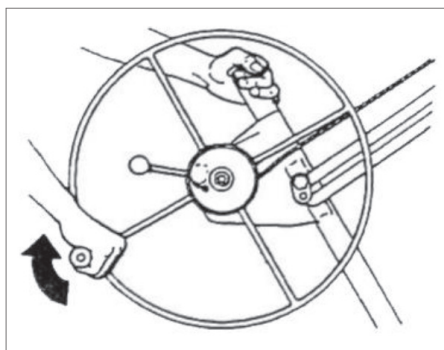
Smontaggio

Per smontare l'alzalastre per pareti in cartongesso per il trasporto e l'immagazzinaggio:

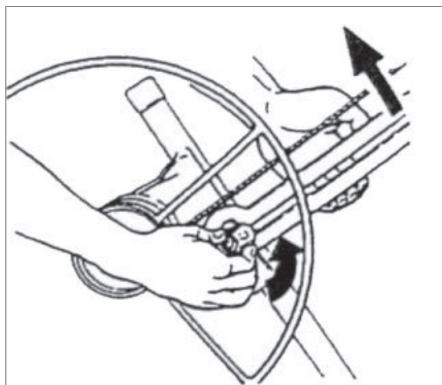
1. Abbassare completamente la culla.
2. Spingere le zanche completamente all'interno fino allo scatto. Ripiegare i ganci di supporto all'interno.
3. Staccare i bracci di supporto dalla culla premendo l'aletta di fissaggio nella parte inferiore ed estraendo i bracci di supporto dalle sedi coniche.



4. Sbloccare il fermo per la funzione di inclinazione. Sollevare la culla per circa 7,5 cm fino a poterla rimuovere dal telaio.
5. Far girare il volantino in avanti per un giro completo come mostrato in figura. In questo modo si alza la sezione telescopica interna.



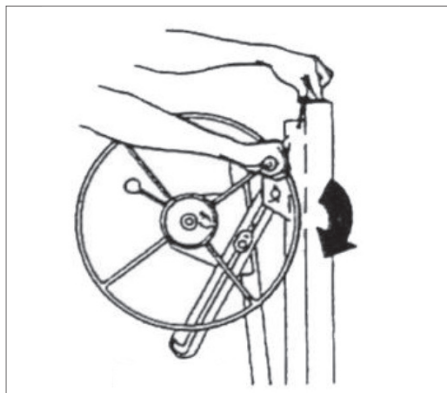
6. Sbloccare il sollevatore alzando il braccio di bloccaggio con la mano sinistra e girando il bloccaggio del braccio di bloccaggio in senso antiorario con la mano destra.



7. Tenere il bloccaggio del braccio di bloccaggio in posizione sbloccata (punto 6) e spingere le sezioni telescopiche verso il basso dentro il telaio con la mano sinistra. Ora il sollevatore è tirato verso il telaio.
8. Abbassare le sezioni telescopiche completamente. Alzare il gancio di bloccaggio e girare le sezioni telescopiche leggermente verso l'alto fino a quando vengono trattenute dal gancio di bloccaggio.

9. Tenere il gancio di bloccaggio in questa posizione con la mano sinistra e girare il volantino in avanti con la mano destra. Il sollevatore è premuto in avanti verso il telaio.

Quando il braccio di bloccaggio tocca il telaio, serrare il filo girando leggermente il volantino (quanto basta per tenere il sollevatore in tale posizione).



10. Sollevare con cautela il telaio e il sollevatore per 2,5 cm circa per staccarli dalla base.
11. Ripiegare il telaio premendo l'anello di bloccaggio verso il basso e spingendo le gambe anteriori all'interno fino allo scatto in posizione ripiegata.

Manutenzione

- Ispezionare filo prima ogni giorno di lavoro. Se presenta segni di usura, sostituirlo immediatamente (vedere le istruzioni fornite con il filo nuovo).
- Lubrificare i rulli del filo di tanto in tanto. Sollevare le sezioni telescopiche per accedere ai rulli interni del filo. Il tamburo del freno non deve entrare in contatto con olio o grasso.
- Lubrificare i cuscinetti delle ruote della base di tanto in tanto.
- Se le sezioni telescopiche non scorrono facilmente, lubrificare le parti esterne con della paraffina.
- Conservare l'alzastre per pareti in cartongesso in un luogo pulito e asciutto.

Centro assistenza

Nota: indicare il numero di modello del prodotto in ogni richiesta di assistenza.

Il numero di modello è riportato sulla copertina di questo manuale e sulla targhetta del prodotto.

Per:

- Reclami
- Pezzi di ricambio
- Resi
- Questioni relative alla garanzia
- www.schou.com

Dichiarazione di conformità CE

Produttore: Schou Company A/S, Nordager 31, 6000 Kolding, Danimarca, con la presente dichiara che il prodotto



66270

è stato fabbricato in conformità con le norme seguenti:

EN12100:2010

EN1756-1:2001+A1:2008

EN14121-1:2007

nel rispetto di quanto indicato dalle seguenti direttive:

2006/42/CE Direttiva Macchine



Kirsten Vibeke Jensen

Responsabile Sicurezza Prodotto

A handwritten signature in black ink, appearing to read "Kirsten Vibeke Jensen".

08/02/2019 - Schou Company A/S, DK-6000 Kolding, Danimarca

Informazioni ambientali



Le apparecchiature elettriche ed elettroniche (AEE) contengono materiali, componenti e sostanze che possono essere pericolosi e dannosi per la salute umana e l'ambiente, se i rifiuti di apparecchiature elettriche ed elettroniche (RAEE) non vengono smaltiti correttamente. I prodotti contrassegnati con il simbolo del bidone sbarrato sono apparecchiature elettriche ed elettroniche. Il bidone sbarrato indica che le apparecchiature elettriche ed elettroniche non devono essere smaltite insieme ai rifiuti domestici non differenziati, ma devono essere raccolti separatamente.

Fabbricato in P.R.C.

© 2019 Schou Company A/S

Tutti i diritti riservati. I contenuti di questo manuale non possono essere riprodotti in parte o per intero, elettronicamente o meccanicamente (ad es. mediante fotocopie o scansioni), tradotti o archiviati in sistemi di memorizzazione e recupero di informazioni senza il consenso scritto di Schou Company A/S.

LIFT VOOR GIPSPLATEN

Om het beste uit uw nieuwe lift voor gipsplaten te halen, gelieve deze aanwijzingen en de bijgevoegde veiligheidsaanwijzingen voor gebruik door te lezen.

Bewaar de instructies voor het geval u deze op een later moment wilt raadplegen.

Met de lift voor gipsplaten kunt u, zonder hulp, een afdekplaat met een maximale afmeting van 122 x 488 cm optillen. De afdekplaat kan tot 335 cm vanaf de vloer naar een plat plafond, een hellende wand of overige wanden worden geheven met behulp van de kantelfunctie.

Het draagframe van de lift voor gipsplaten kan worden neergelaten tot 120 cm vanaf de vloer, zodat u hier eenvoudig een plaat op kunt plaatsen. De lift voor gipsplaten kan een maximale belasting van 68 kg dragen.

In deze instructies staat vermeld hoe u de lift voor gipsplaten monteert, gebruikt en demonteert voor transport en opslag. Lees deze gebruiks- en veiligheidsaanwijzingen zorgvuldig door voordat u de lift voor gipsplaten voor de eerste keer gebruikt.

Technische gegevens

Afmetingen gipsplaat:	Max. 122 × 488 cm
Max. belasting:	68 kg
Max. hefhoogte:	335 cm
Laadhoogte:	120 cm
Gewicht:	34 kg

Speciale veiligheidsaanwijzingen

- Lees **ALTIJD** de aanwijzingen voor gebruik en let op alle waarschuwingen.
- Inspecteer de lift voor gipsplaten **ALTIJD** voordat u deze gebruikt en besteed voornamelijk aandacht aan de toestand van de kabel.
- Zorg dat de lift voor gipsplaten **ALTIJD** de kamertemperatuur heeft bereikt voordat u deze gebruikt. Als u de lift voor gipsplaten van een koude ruimte naar een warme verplaatst, kan er condensatievorming optreden, waardoor de rem niet meer naar behoren werkt!
- Controleer, voor gebruik, of de rentrommel schoon en droog is.
- Gebruik de lift voor gipsplaten **ALLEEN** als beide armen zijn vastgezet met het borglipje.
- Zorg **ALTIJD** dat de werkomgeving vrij is van obstakels.
- Draag **ALTIJD** een helm wanneer u de lift voor gipsplaten gebruikt.
- Let **ALTIJD** op obstakels boven de lift voor gipsplaten wanneer u borden heft.
- Gebruik de lift voor gipsplaten **ALLEEN** voor het heffen van gipsplaten en vergelijkbare objecten.
- Hef **NOOIT** meer dan één plaat tegelijk. Hef nooit meer dan 68 kg.

Montage

Onderdelen

De verpakking van de lift voor gipsplaten bevat verschillende onderdelen, die u dient te monteren voordat u de lift kunt gebruiken:

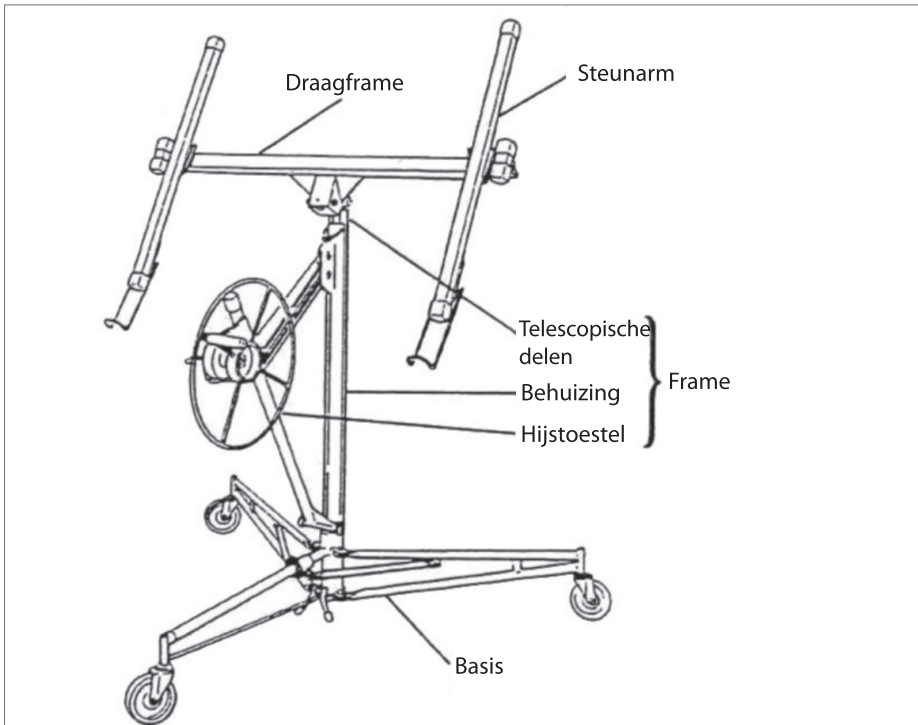
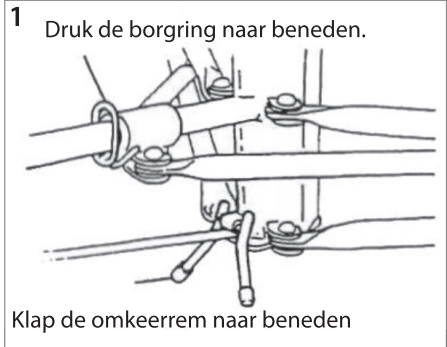
- Basis
- Frame, inclusief hijstoestel en telescopische delen van 120 cm
- Draagframe, zonder verwijderbare steunarmen
- Twee steunarmen

Montage-instructies

1. De basis monteren:

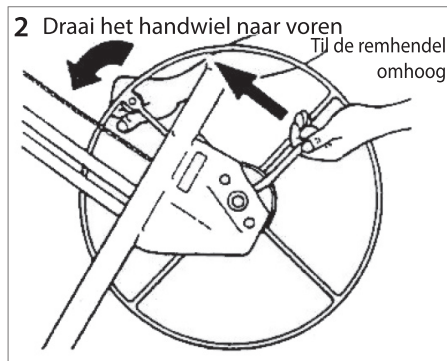
Plaats de basis op de vloer, zodat deze op zijn wielen rust.

Druk de borgring naar beneden. Houd de borgring naar beneden gedrukt terwijl u de twee voorpoten naar beneden zwenkt, zodat de borgring in het gat aan de onderkant van de stang valt. (Zie afbeelding 1.)



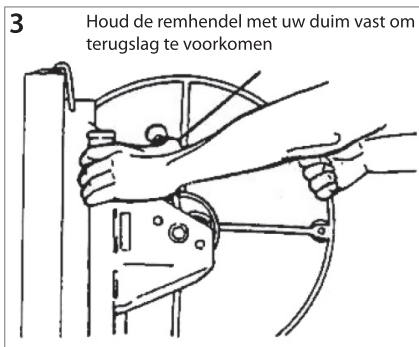
Om te voorkomen dat de basis naar achteren rolt terwijl u deze monteert, klapt u de omkeerrem naar beneden, zoals aangegeven.

2. Plaats het frame op de twee V-vormige hoeken op de basis en laat het frame ongeveer 2,5 cm zakken, totdat het stevig in de hoeken zit. Zorg dat het frame volledig naar beneden is gedrukt en stevig is bevestigd in de hoeken voordat u doorgaat.
3. Bevestig de handgreep aan de handwiel van het hijstoestel. Draai de moer aan en draai deze vervolgens een klein beetje los zodat het handwiel vrij kan draaien.
4. Het hijstoestel in de werkstand zetten:
Houd het handwiel en de remhendel vast, zoals aangegeven in afbeelding 2.

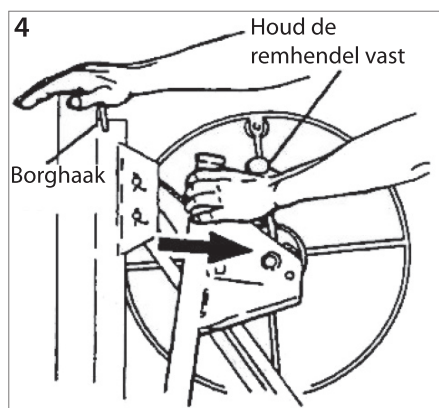


Draai het handwiel een beetje naar voren terwijl u de remhendel optilt om de rem te deactiveren.

Til de remhendel volledig omhoog. Houd de stang van het hijstoestel vast en plaats uw duim op de remhendel. (Zie afbeelding 3.)

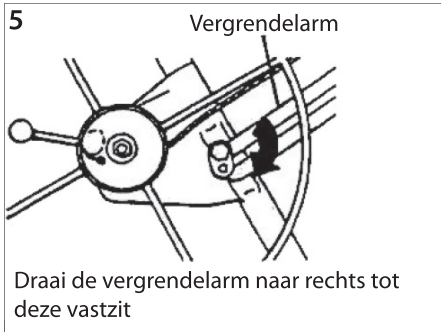


Plaats uw rechterhand op de bovenkant van het frame. Blijf de remhendel vasthouden om te voorkomen dat de kabel wordt ingetrokken en trek het hijstoestel naar u toe. (Zie afbeelding 4.)



Zodra het hijstoestel volledig is ingetrokken (weg van het frame), laat u de remhendel los en klapt u de borghaak om, zodat deze de telescopische delen in het frame loslaat.

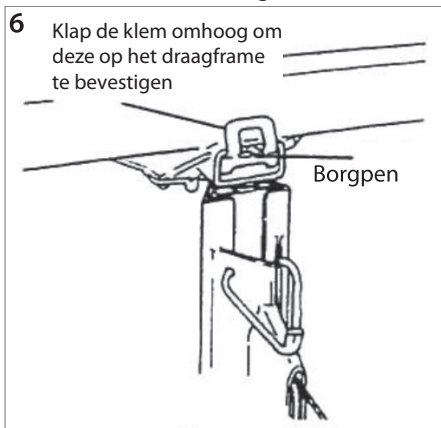
5. Duw het hijstoestel voorzichtig terug naar het frame. Hierdoor kan de vergrendelarm vastklikken in het hijstoestel en het volledig uitgeschoven vasthouden. (Zie afbeelding 5.)



BELANGRIJK! Voordat u doorgaat, moet u controleren of de vergrendelarm vastzit (d.w.z. of deze zo ver mogelijk naar rechts is gedraaid).

WAARSCHUWING! Om ongelukken te voorkomen, moet de vergrendelarm volledig vastzitten wanneer het hijstoestel wordt uitgeschoven.

6. Bevestig het draagframe aan het basisframe (afbeelding 6):

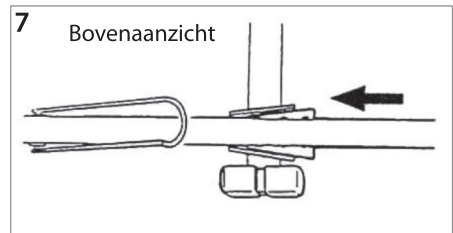


- a. Plaats de stang van het draagframe in de opening aan de bovenzijde van het basisframe.
- b. Bevestig het draagframe op het basisframe door de klem over de borgippen te drukken, zodat het draagframe stevig wordt vastgeklemd.

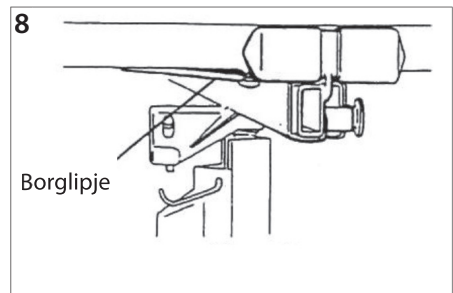
7. De steunarmen op het draagframe bevestigen:

LET OP! De steunarmen zijn identiek.

- a. Druk de gestante plaatjes van de steunarmen in de gestante gaatjes op het draagframe. (Zie afbeelding 7.)



- b. Druk beide steunarmen in de gaatjes totdat het borglipje aan de onderzijde van elke steunarm vastklikt. (Zie afbeelding 8.)

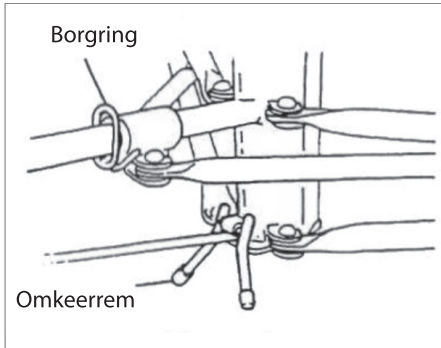


NL

Gebruiksdelen

Borgring

Druk de borgring naar beneden om de twee voorpoten vrij te geven. Vervolgens kunnen ze in de werkstand of in de opslagstand worden gezet. Een veerbelast lipje valt in een gaatje onderaan de stang en de poten worden in deze stand vergrendeld.



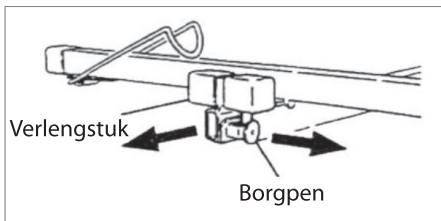
Omkeerrem

Klap de omkeerrem naar beneden om te voorkomen dat de basis kan rollen of klap de rem naar boven om de basis te verplaatsen.

Verlengstukken

De verlengstukken op de steunarmen kunnen worden uitgeschoven, zodat u een grotere afdekplaat op de lift voor gipsplaten kunt plaatsen.

Trek met uw rechterhand aan de borgpen en schuif het verlengstuk uit met uw linkerhand. Met de borgpen kunt u het verlengstuk in drie standen vastzetten: ingeschoven of uitgeschoven op 53 of 84 cm.



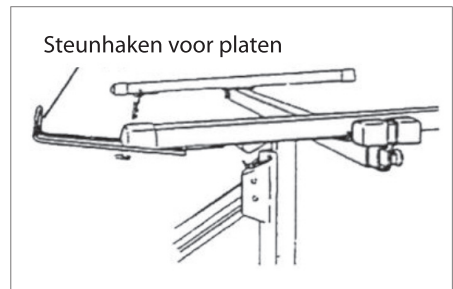
BELANGRIJK! Plaats nooit een afdekplaat op het draagframe en gebruik de lift nooit als de borgpenen niet zijn vastgeklikt in een van deze drie standen of als de verlengstukken verder dan 84 cm zijn uitgeschoven.

Om schade aan de verlengstukken te voorkomen, dient u ze volledig in te schuiven voordat u de lift voor gipsplaten vervoert of opslaat.

Steunhaken voor platen

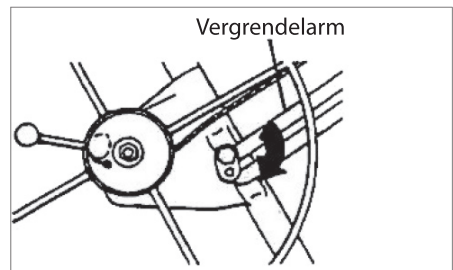
Klap de steunhaken op elke steunarm uit om de afdekplaat vast te houden wanneer deze op het draagframe wordt geplaatst of wanneer het draagframe wordt gekanteld.

Om schade aan de steunhaken te voorkomen, dient u ze volledig in te klappen voordat u de lift voor gipsplaten vervoert of opslaat.



Vergrendelarm

De vergrendelarm zorgt ervoor dat het hijstoestel in de werkstand blijft staan (volledig uitgeschoven).



Om het frame in de richting van het frame te vouwen (wanneer u de lift demonteert of vervoert), draait u het hijstoestel naar links terwijl u de vergrendelarm optilt.

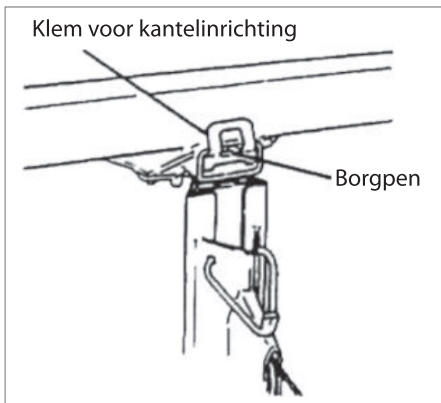
Als u de lift voor gipsplaten opnieuw wilt monteren, schuift u het hijstoestel volledig uit en duwt u het een klein beetje terug, zodat het automatisch in de vergrendelarm valt.

Draai de moer op de vergrendelarm nooit volledig vast, aangezien u het hijstoestel dan niet kunt invouwen voor transport en opslag.

Klem voor kantelinrichting

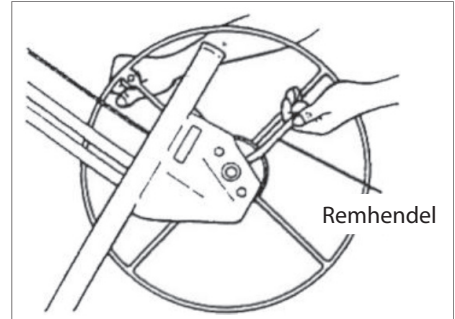
Klap de klem uit en naar beneden om het draagframe te kantelen (om afdekplaten te plaatsen of deze te heffen voor hellende wanden of plafonds) of om het draagframe te verwijderen. U kunt het draagframe op het basisframe bevestigen zonder het te kantelen door de klem omhoog te klappen, zodat deze in de borgpen op het draagframe valt.

Let op: Wanneer het draagframe in de horizontale stand staat (niet gekanteld), kan het draagframe maximaal +/- 10 graden worden gekanteld.



Remhendel

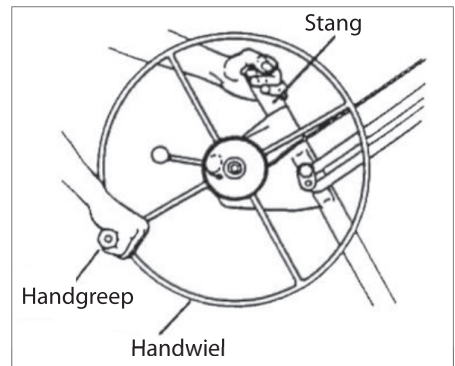
Een veerbelaste remhendel houdt het draagframe stevig vast op de gewenste hoogte doordat de handwiel van het hijstoestel wordt vergrendeld. Wanneer u het draagframe laat zakken, kunt u de rotatie van het hijstoestel onder controle houden door het handwiel vast te houden terwijl u de remhendel voorzichtig optilt om de rem vrij te geven.



Handwiel, hendel en stang

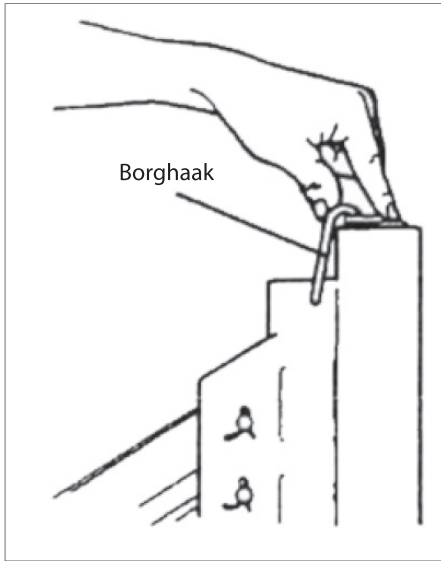
Wanneer u aan het handwiel van het hijstoestel draait, wordt de kabel in- of uitgerold en het draagframe dus geheven of neergelaten.

Houd de stang vast om weerstand te bieden terwijl u het handwiel draait.



Borghaak

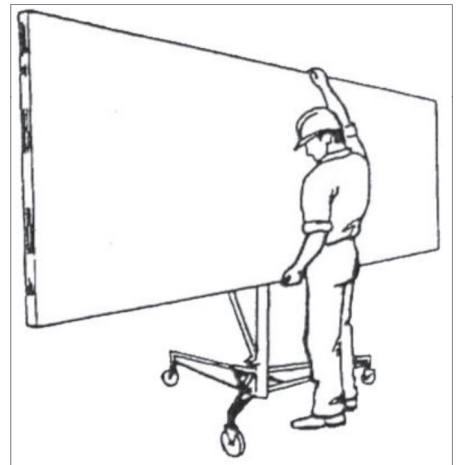
De borghaak zet de telescopische delen in het frame vast, zodat de lift kan worden vervoerd en opgeslagen.



- Zorg dat de lift voor gipsplaten de kamertemperatuur heeft bereikt voordat u deze gebruikt.
- Controleer of de remtrommel schoon en droog is.

Een afdekplaat plaatsen

1. Klap de omkeerrem zodanig om dat de lift voor gipsplaten niet naar achteren kan rollen.
2. Klap de steunhaken op de steunarmen uit. Zorg dat het draagframe is gedraaid, zodat de steunhaken zich zo ver mogelijk van het handwiel bevinden.
3. Trek aan de verlengstukken op de steunarmen zodat ze de afdekplaten optimaal kunnen ondersteunen.



Gebruik

BELANGRIJK! Lees het gedeelte 'Speciale veiligheidsaanwijzingen' voordat u de lift voor gipsplaten gebruikt.

WAARSCHUWING! Draag **ALTIJD** een helm wanneer u de lift voor gipsplaten gebruikt.

WAARSCHUWING! Gebruik de lift voor gipsplaten uitsluitend voor het heffen van afdekplaten. Hef altijd slechts **ÉÉN** plaat tegelijk!

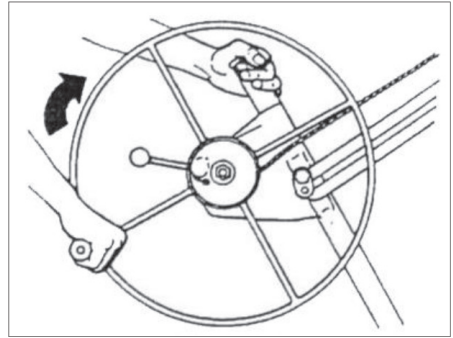
Veiligheidscontrole voor gebruik

Voer elke dag, voordat u de lift voor gipsplaten gebruikt, de volgende controles uit:

- Controleer de lift voor gipsplaten grondig op slijtage en defecten. Besteed hierbij vooral aandacht aan de toestand van de kabel.

4. Maak de klem los, zodat het draagframe gekanteld kan worden.
5. Houd de afdekplaat tegen het gekantelde draagframe met de buitenkant naar beneden gericht. Plaats de afdekplaat op de steunhaken en leg deze voorzichtig tegen de steunarmen.

6. Als de afdekplaat op een plat plafond moet worden aangebracht, kantelt u het draagframe naar de horizontale stand en zet u de klem vast, zodat het draagframe niet kan kantelen. Als de afdekplaat op een hellende wand of een hellend plafond moet worden aangebracht, moet het draagframe gekanteld blijven.
7. Trek aan de omkeerrem op de basis en rol de lift voor gipsplaten voorzichtig naar de plaats waar de afdekplaat moet worden aangebracht.



De afdekplaat omhoog brengen

BELANGRIJK! Klap altijd de omkeerrem naar beneden voordat u de afdekplaat in de richting van een hellende wand of andere wand brengt.

Draai het handwiel in de aangegeven richting (houd de stang vast om weerstand te bieden) tot de afdekplaat op de gewenste hoogte is.

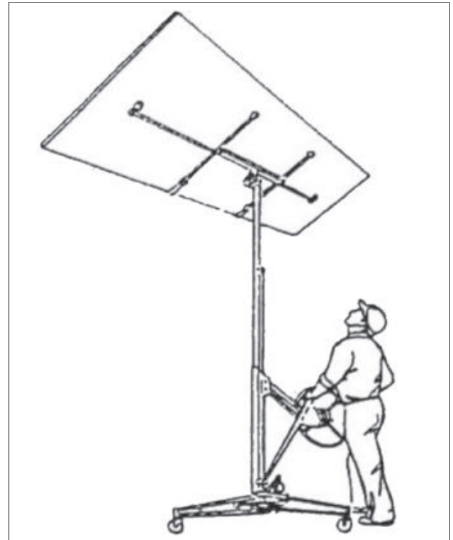
De rem is veerbelast en houdt het draagframe automatisch en veilig op de gewenste hoogte wanneer u niet meer aan het handwiel draait.

De afdekplaat neerlaten

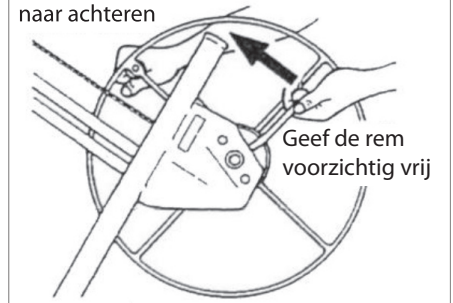
1. Houd de handgreep van het handwiel met uw rechterhand vast, zodat u de rotatie van het hijstoestel kunt controleren.
2. Blijf deze stevig vasthouden. Geef de rem voorzichtig vrij met uw linkerhand en draai het handwiel langzaam terug om het draagframe terug te brengen naar de gewenste hoogte.

WAARSCHUWING! Om ongelukken te voorkomen, dient u rekening te houden met obstakels boven de lift wanneer u afdekplaten heft.

LET OP! Het draagframe begint langzaam te dalen zodra de remhendel is vrijgegeven. Houd de handgreep op het handwiel dus stevig vast met uw rechterhand **VOORDAT** u de rem vrijgeeft!



Draai het heftoestel voorzichtig naar achteren



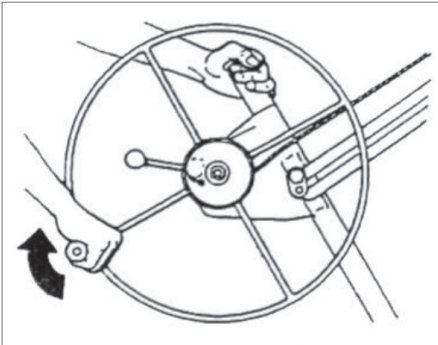
Demonteren

De lift voor gipsplaten demonteren voor transport en opslag:

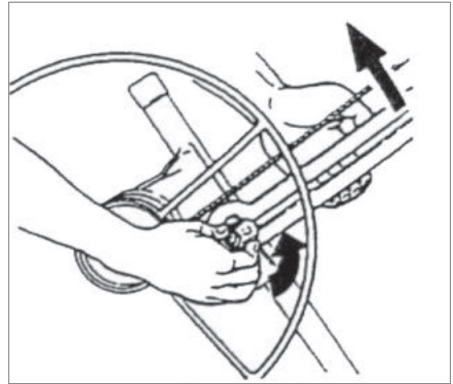
1. Laat het draagframe volledig zakken.
2. Duw de verlengstukken volledig in tot ze vastklikken. Klap de steunhaken in.
3. Koppel de steunarmen los van het draagframe door het borglipje aan de onderkant in te drukken en de steunarmen uit de gestanste gaatjes te halen.



4. Maak de klem voor de kantelfunctie los. Breng het draagframe ongeveer 7,5 cm omhoog, totdat u het uit het basisframe kunt halen.
5. Draai de handgreep één volledige draai naar voren, zoals aangegeven. Hierdoor wordt het binnenste telescopische gedeelte omhoog gebracht.



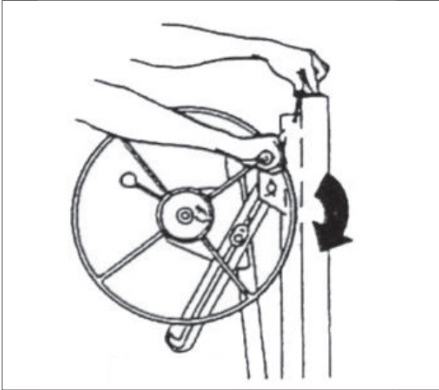
6. Geef het hijstoestel vrij door de vergrendelarm met uw linkerhand op te tillen en de vergrendelinrichting van de vergrendelarm naar links te draaien met uw rechterhand.



7. Houd de vergrendelinrichting van de vergrendelarm in de vrije stand (stap 6) en duw de telescopische delen in het frame met uw linkerhand. Het hijstoestel wordt nu naar het frame getrokken.
8. Breng de telescopische delen volledig naar beneden. Klap de borghaak omhoog en draai de telescopische delen een beetje omhoog tot ze worden vastgeklemd in de borghaak.

9. Houd de borghaak met uw linkerhand in deze stand vast en draai het handwiel naar voren met uw rechterhand. Het hijstoestel wordt in de richting van het frame geduwd.

Wanneer de vergrendelarm het frame raakt, draait u de kabel strak door het handwiel enigszins te draaien (precies genoeg om het hijstoestel in deze stand te houden).



10. Til het frame en hijstoestel ongeveer 2,5 cm op om ze uit de basis te verwijderen.
11. Klap het frame dubbel door de borgring naar beneden te duwen en de voorpoten naar binnen te schuiven tot ze in de opgeklapte positie staan.

- Smeer regelmatig de kabelrollers. Breng de telescopische delen omhoog om de interne kabelrollers te kunnen bereiken. De remtrommel mag niet in aanraking komen met olie of vet!
- Smeer regelmatig de wiellagers op de basis.
- Indien de telescopische delen niet soepel lopen, kunt u de buitenkant met paraffine insmeren.
- Bewaar de lift voor gipsplaten om een schone, droge plaats.

Service centre

Let op: Vermeld bij alle vragen het productmodelnummer,

Het modelnummer staat op de voorkant van deze handleiding en op het producttypeplaatje.

Voor:

- Klachten
- Reserveonderdelen
- Retourzendingen
- Garantiekwesties
- www.schou.com

Onderhoud

- Controleer elke dag de kabel voordat u gebruikmaakt van de lift. Indien deze tekenen van slijtage of defecten vertoont, dient u deze onmiddellijk te vervangen (lees de instructies die bij de nieuwe kabel worden meegeleverd).

EG-overeenstemmingsverklaring

Fabrikant: Schou Company A/S, Nordager 31, 6000 Kolding, Denemarken verklaart hierbij dat



66270

geproduceerd is in overeenstemming met de volgende normen:

EN12100:2010

EN1756-1:2001+A1:2008

EN14121-1:2007

in overeenstemming met de bepalingen van de volgende richtlijnen:

2006/42/EG Machinerichtlijn



Kirsten Vibeke Jensen
Product Safety Manager

08.02.2019 - Schou Company A/S, DK-6000 Kolding, Denemarken

Milieu-informatie



Elektrische en elektronische apparatuur (EEE) bevat materialen, componenten en substanties die gevaarlijk en schadelijk voor de menselijke gezondheid en het milieu kunnen zijn als afgedankte elektrische en elektronische apparatuur (WEEE) niet correct als afval afgevoerd wordt. Producten gemarkeerd met de volgende doorgestreepte afvalbak zijn elektrische en elektronische apparatuur. De doorgestreepte afvalbak geeft aan dat afgedankte elektrische en elektronische apparatuur niet met het huisafval weggegooid mag worden, maar dat deze afzonderlijk ingezameld moet worden.

Vervaardigd in P.R.C.

© 2019 Schou Company A/S

Alle rechten voorbehouden. De inhoud van deze handleiding mag op geen enkele wijze, noch volledig noch in delen, elektronisch of mechanisch gereproduceerd worden, bijv. kopiëren of publicatie, vertaald of opgeslagen in een informatie-opslag- en ontsluitingssysteem zonder schriftelijke toestemming van Schou Company A/S.

LÈVE-PLAQUES

Pour profiter au mieux de toutes les possibilités offertes par votre nouveau lève-plaques, veuillez lire entièrement les instructions ainsi que les consignes de sécurité jointes avant toute utilisation.

Veuillez également conserver ces instructions au cas où vous auriez besoin de les consulter ultérieurement.

Grâce à cet appareil, une seule personne peut lever une plaque de recouvrement de 122×488 cm maximum sans aucune aide. La plaque de recouvrement peut être levée à une hauteur maximale de 335 cm du sol vers des plafonds plats, et contre des murs inclinés et autres cloisons lorsque la fonction d'inclinaison est utilisée.

Le berceau du lève-plaques peut être abaissé jusqu'à 120 cm du sol pour permettre le chargement d'une plaque sans difficulté. Le lève-plaques peut supporter des charges allant jusqu'à 68 kg.

Les présentes instructions fournissent toutes les explications concernant l'assemblage de l'appareil, son utilisation et son démontage pour le transport et le rangement. Veuillez lire ces instructions d'utilisation et consignes de sécurité attentivement avant d'utiliser le lève-plaques pour la première fois.

Données techniques

Dimensions des plaques :	max. 122×488 cm
Charge max. :	68 kg
Hauteur de levage max. :	335 cm
Hauteur de chargement :	120 cm
Poids :	34 kg

Consignes de sécurité particulières

- Lisez TOUJOURS les instructions avant utilisation et respectez tous les avertissements.
- Inspectez TOUJOURS le lève-plaques chaque jour avant de l'utiliser et portez une attention particulière à l'état du câble.
- Veillez à ce que le lève-plaques soit TOUJOURS à température ambiante avant de l'utiliser. Si vous déplacez le lève-plaques d'une pièce froide à une pièce chaude, de la condensation peut se former, ce qui peut affecter le fonctionnement du frein !
- Vérifiez que le tambour de frein est propre et sec avant utilisation.
- N'utilisez JAMAIS le lève-plaques tant que les deux bras ne sont pas bloqués avec le dispositif de blocage.
- Veillez à ce que la zone de travail soit TOUJOURS libre d'obstacles.
- Portez TOUJOURS un casque lorsque vous utilisez le lève-plaques.
- Faites TOUJOURS attention aux obstacles au-dessus du lève-plaques lorsque vous levez des plaques.
- N'utilisez JAMAIS le lève-plaques pour lever des objets autres que des plaques de plâtre ou autres produits similaires.
- Ne levez JAMAIS plus d'une plaque à la fois. Ne levez jamais de plaques de plus de 68 kg.

FR

Assemblage

Pièces

Le lève-plaques est livré en pièces détachées qui doivent être assemblées avant utilisation :

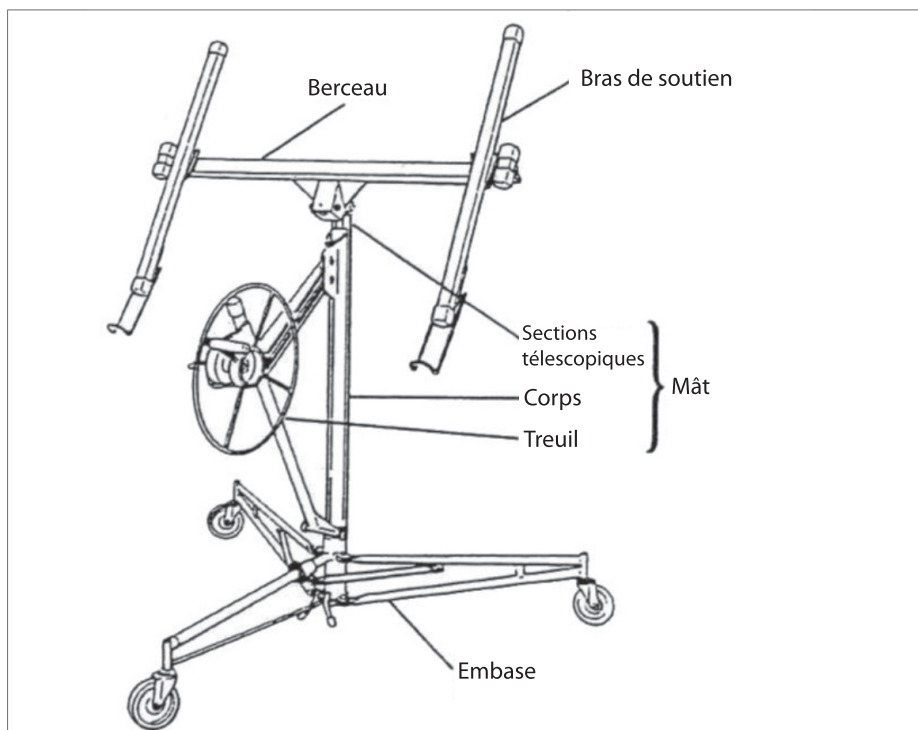
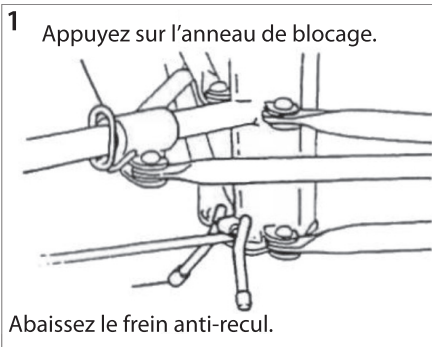
- Embase
- Mât comprenant le treuil et des sections télescopiques de 120 cm
- Berceau sans bras de soutien amovibles
- Deux bras de soutien

Consignes de montage

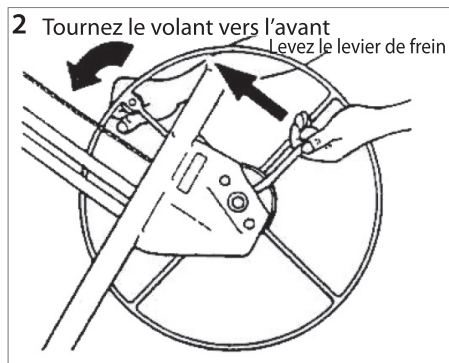
1. Installez l'embase :
Posez-la sur le sol de sorte qu'elle repose sur ses roulettes.

Appuyez sur l'anneau de blocage. Maintenez-le appuyé tout en déployant les deux piétements avant jusqu'à ce que l'anneau s'enclenche dans le trou à la base du tube. (Voir figure 1).

Pour éviter que l'embase ne recule pendant le montage, abaissez le frein anti-recul.

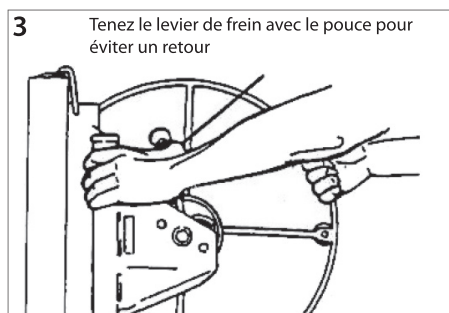


2. Positionnez le mât sur les deux angles en « V » de l'embase et faites-le descendre d'environ 2,5 cm jusqu'à ce qu'il repose de manière stable dans les angles. Avant de poursuivre, assurez-vous que le mât est complètement enfoncé et qu'il est fermement maintenu dans les angles.
3. Fixez la poignée au volant du treuil. Vissez l'écrou puis desserrez-le légèrement pour permettre au volant de tourner librement.
4. Placez le treuil en position de travail : tenez le volant et le levier de frein comme indiqué à la figure 2.

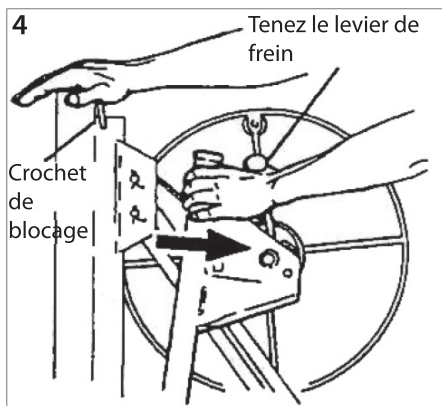


Tournez le volant légèrement vers l'avant tout en levant le levier de frein pour le relâcher.

Levez le levier de frein à fond. Saisissez la contrefiche près du treuil tout en tenant le levier de frein avec le pouce. (Voir figure 3).

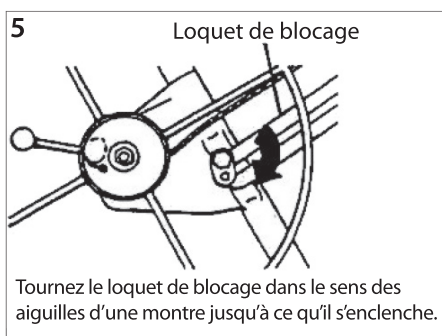


Posez votre main droite sur le dessus du mât. Continuez de tenir le levier de frein pour empêcher le câble de se rétracter et tirez le treuil vers vous. (Voir figure 4).



Une fois le treuil complètement sorti (écarté du mât), lâchez le levier de frein et retirez le crochet de blocage pour libérer les sections télescopiques dans le mât.

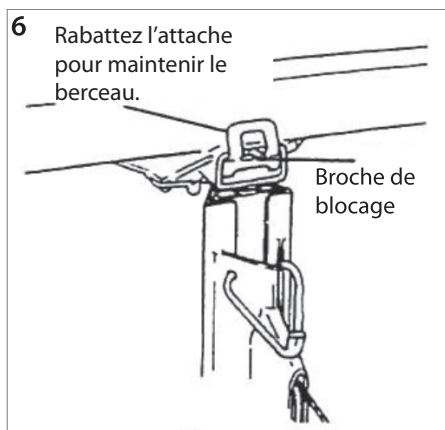
5. Poussez doucement le treuil vers le mât. Cette opération permet d'enclencher le loquet de blocage sur le treuil et de le maintenir sorti. (Voir figure 5).



IMPORTANT ! Avant de poursuivre, assurez-vous que le loquet de blocage est enclenché correctement, c'est-à-dire qu'il est tourné aussi loin que possible dans le sens des aiguilles d'une montre.

AVERTISSEMENT ! Pour éviter les accidents, le loquet de blocage doit être complètement enclenché lorsque le treuil est sorti.

6. Montez le berceau sur le mât (figure 6).

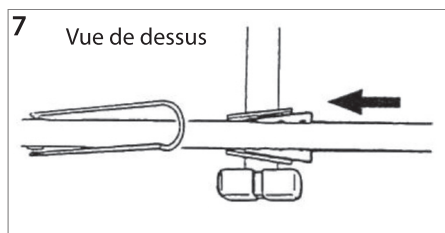


- a. Insérez la contrefiche du berceau dans l'ouverture en haut du mât.
- b. Fixez le berceau au mât en poussant l'attache sur la broche de blocage pour maintenir le berceau fermement.

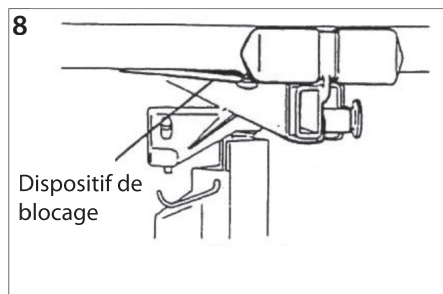
7. Fixez les bras de soutien au berceau.

REMARQUE ! Les bras de soutien sont identiques.

- a. Poussez les plaques coniques sur les bras de soutien dans les logements coniques du berceau. (Voir figure 7).



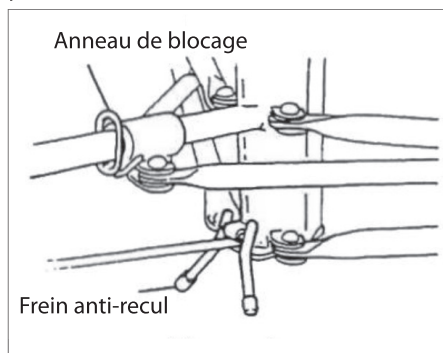
- b. Poussez les deux bras de soutien dans les logements jusqu'à l'enclenchement du dispositif de blocage à la base de chaque bras de soutien. (Voir figure 8).



Pièces mobiles

Anneau de blocage

Appuyez sur l'anneau de blocage pour libérer les deux piètements avant et les orienter en position de travail ou de rangement. Un dispositif de blocage à ressort s'enclenche dans un trou à la base du tube pour maintenir les piètements en position.



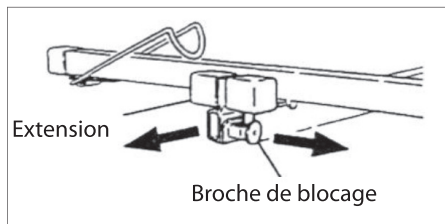
Frein anti-recul

Abaissez le frein anti-recul pour empêcher l'embase de reculer ou relevez-le pour la laisser rouler.

Extensions

Les extensions des bras de soutien peuvent être tirées pour permettre le levage de grandes plaques de recouvrement.

Tirez la broche de blocage de la main droite et sortez l'extension de la main gauche. La broche de blocage permet de maintenir l'extension dans l'une des trois positions suivantes : rentrée ou sortie à 53 ou 84 cm.



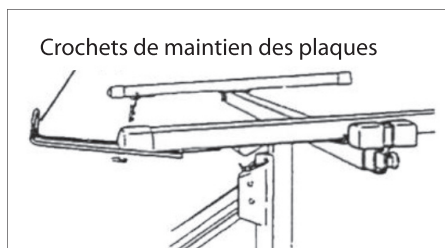
IMPORTANT ! Ne chargez jamais une plaque de recouvrement sur le berceau et n'utilisez jamais le lève-plaques si les broches de blocage ne sont pas placées à l'une de ces trois positions ou si les extensions sont sorties au-delà de 84 cm.

Pour éviter d'endommager les extensions, rentrez-les complètement avant le transport ou le rangement du lève-plaques.

Crochets de maintien des plaques

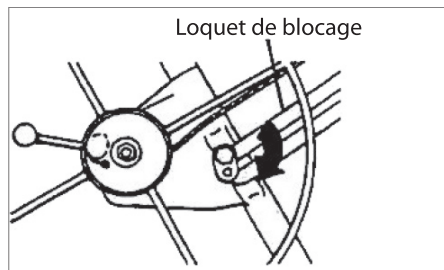
Déployez les crochets de maintien sur chaque bras de soutien pour soutenir la plaque de recouvrement lorsqu'elle est posée sur le berceau ou lorsque ce dernier est incliné.

Pour éviter d'endommager les crochets, rentrez-les complètement avant le transport ou le rangement du lève-plaques.



Loquet de blocage

Le loquet de blocage maintient le treuil en position de travail (complètement sorti).



Pour ramener le treuil contre le mât (lors du démontage ou pour le transport), faites-le tourner dans le sens inverse des aiguilles d'une montre tout en levant le loquet.

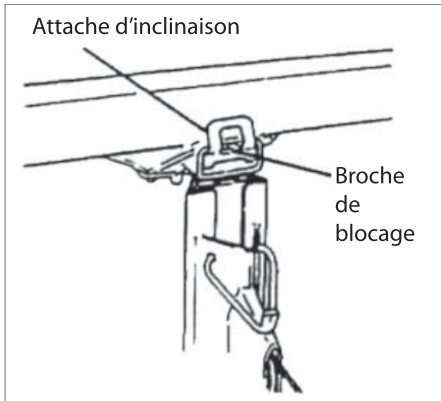
Lorsque vous réassemblerez le lève-plaques, tirez le treuil complètement puis repoussez-le légèrement pour qu'il s'enclenche automatiquement dans le loquet de blocage.

Ne serrez jamais l'écrou du loquet de blocage sinon vous ne pourrez ensuite plus rabattre le treuil pour le transport ou le rangement.

Attache d'inclinaison

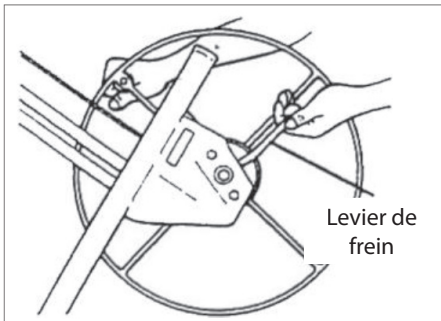
Sortez et abaissez l'attache pour incliner le berceau (pour installer les plaques de recouvrement ou les lever pour les murs ou les plafonds inclinés) ou pour démonter le berceau. Vous pouvez maintenir le berceau sur le mât sans l'incliner en rabattant l'attache pour qu'elle s'enclenche sur la broche de blocage du berceau.

Remarque ! Lorsque le berceau est en position horizontale (non inclinée), il peut être incliné jusqu'à +/- 10°.



Levier de frein

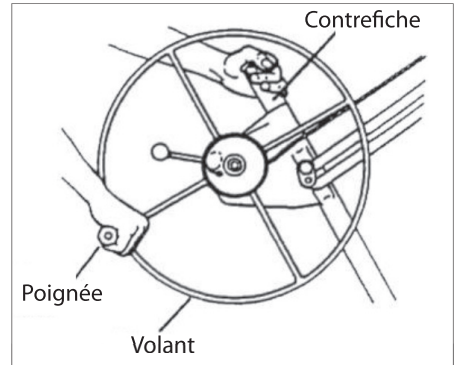
Un frein à ressort maintient le berceau à la hauteur souhaitée en bloquant le volant du treuil. Lorsque vous abaissez le berceau, contrôlez la rotation du treuil en tenant le volant tout en levant doucement le levier de frein pour relâcher le frein.



Volant, poignée et contrefiche

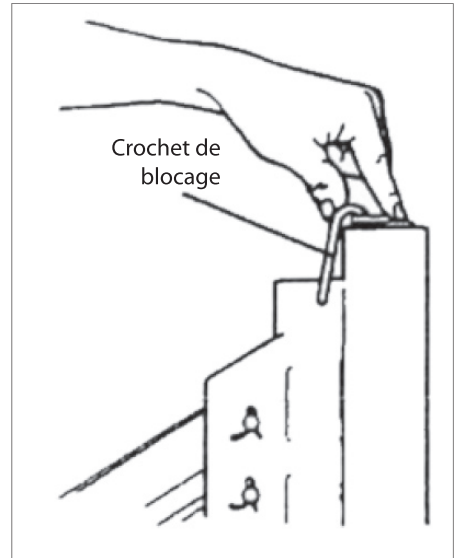
Lorsque vous tournez le volant du treuil, le câble s'enroule ou se déroule et fait ainsi monter ou descendre le berceau.

Tenez la contrefiche pour créer une résistance lorsque vous tournez le volant.



Crochet de blocage

Le crochet de blocage retient les sections télescopiques dans le mât pour le transport et le rangement.



Utilisation

IMPORTANT ! Lisez la section « Consignes de sécurité particulières » avant d'utiliser le lève-plaques.

AVERTISSEMENT ! Portez **TOUJOURS** un casque lorsque vous utilisez le lève-plaques.

AVERTISSEMENT ! N'utilisez le lève-plaques que pour lever des plaques de recouvrement. Ne levez qu'**UNE SEULE** plaque à la fois !

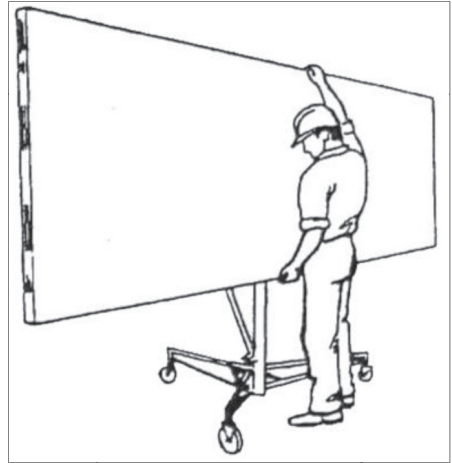
Contrôle de sécurité avant utilisation

Effectuez les contrôles suivants tous les jours avant d'utiliser le lève-plaques :

- Inspectez le lève-plaques méticuleusement pour repérer une usure éventuelle. Portez une attention particulière à l'état du câble.
- Veillez à ce que le lève-plaques soit à température ambiante avant de l'utiliser.
- Vérifiez que le tambour de frein est propre et sec.

Charger une plaque de recouvrement

1. Abaissez le frein anti-recul pour empêcher le lève-plaques de reculer.
2. Déployez les crochets de maintien des bras de soutien. Veillez à tourner le berceau de manière à ce que les crochets de maintien soient le plus éloigné possible du volant.
3. Sortez les extensions des bras de soutien pour offrir un soutien maximal aux plaques de recouvrement.



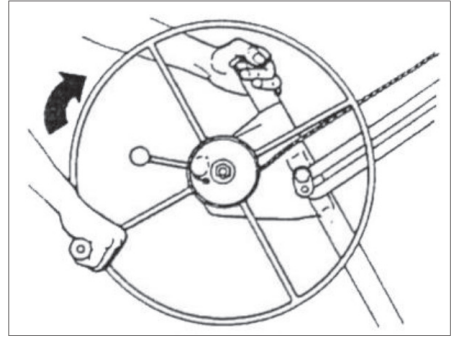
4. Desserrez l'attache pour incliner le berceau.
5. Maintenez la plaque de recouvrement contre le berceau incliné avec la face externe vers le bas. Placez la plaque de recouvrement sur les crochets de maintien et posez-la doucement sur les bras de soutien.
6. Si la plaque de recouvrement doit être posée sur un plafond plat, placez le berceau en position horizontale et serrez l'attache pour empêcher le berceau de basculer. Si la plaque de recouvrement doit être installée sur un mur ou un plafond incliné, le berceau doit rester incliné.
7. Relevez le frein anti-recul contre l'embase et déplacez avec précaution le lève-plaques jusqu'à l'endroit où la plaque de recouvrement doit être posée.

Lever une plaque de recouvrement

IMPORTANT ! Abaissez toujours le frein anti-recul avant de lever la plaque de recouvrement vers un mur incliné ou un autre type de cloison.

Tournez le volant dans le sens indiqué (tenez la contrefiche pour produire une résistance) jusqu'à ce que la plaque de recouvrement atteigne la hauteur requise.

Le frein est commandé par ressort et retient automatiquement le berceau à la hauteur requise lorsque vous arrêtez de tourner le volant.

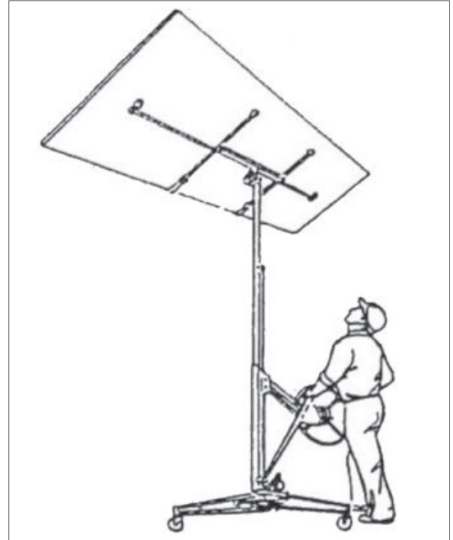


Abaisser la plaque de recouvrement

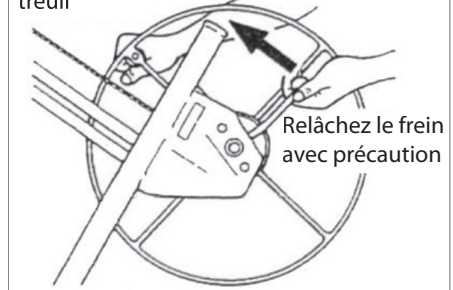
1. Tenez la poignée du volant de la main droite pour pouvoir contrôler la rotation du treuil.
2. Tenez-le bien. Relâchez doucement le frein de la main gauche et tournez le volant lentement pour abaisser le berceau à la hauteur requise.

AVERTISSEMENT ! Pour éviter les accidents, prenez garde aux obstacles au-dessus du lève-plaques lorsque vous levez des plaques.

ATTENTION ! Le berceau descend rapidement une fois le levier de frein relâché. Tenez donc la poignée du volant fermement de la main droite **AVANT** de relâcher le frein !



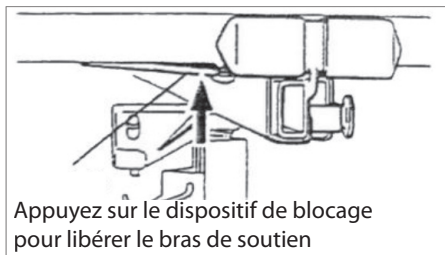
Contrôlez la rotation arrière du treuil



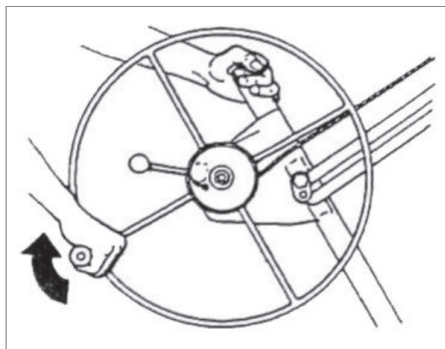
Démontage

Démontage du lève-plaques pour le transport et le rangement :

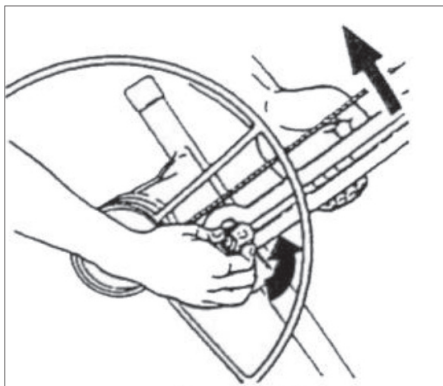
1. Abaissez complètement le berceau.
2. Repoussez les extensions jusqu'à ce qu'elles soient enclenchées. Repliez les crochets de maintien.
3. Détachez les bras de soutien du berceau en appuyant sur le dispositif de blocage à la base et en sortant les bras de soutien des logements coniques.



4. Relâchez l'attache de la fonction d'inclinaison. Levez le berceau d'environ 7,5 cm jusqu'à ce que vous puissiez le retirer du mât.
5. Tournez la poignée vers l'avant d'un tour complet comme indiqué. Cela fait lever la section télescopique interne.

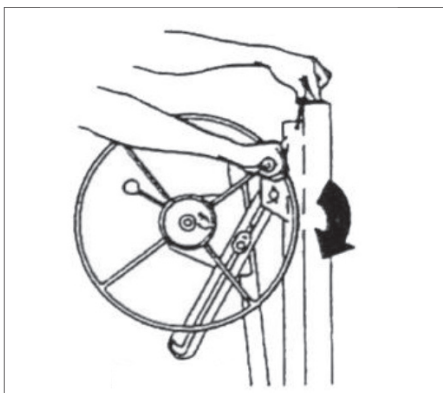


6. Libérez le treuil en levant le loquet de blocage de la main gauche et en tournant de la main droite le verrouillage du loquet de blocage dans le sens inverse des aiguilles d'une montre.



7. Maintenez le verrouillage du loquet de blocage en position libérée (étape 6), et repoussez les sections télescopiques dans le mât de la main gauche. Le treuil revient contre le mât.
8. Abaissez complètement les sections télescopiques. Rabattez le crochet de blocage et remontez légèrement les sections télescopiques jusqu'à ce qu'elles soient maintenues par le crochet de blocage.
9. Maintenez le crochet de blocage dans cette position de la main gauche et tournez le volant vers l'avant de la main droite. Le treuil revient contre le mât.

Lorsque le loquet de blocage touche le mât, serrez le câble en tournant le volant légèrement (juste assez pour maintenir le treuil dans cette position).



10. Faites monter doucement le mât avec le treuil d'environ 2,5 cm pour le retirer de l'embase.
11. Repliez l'embase en appuyant sur l'anneau de blocage et en rabattant les piètements avant jusqu'à ce qu'ils s'enclenchent en position repliée.

Entretien

- Inspectez toujours le câble avant de débiter le travail. S'il présente des signes d'usure, remplacez-le immédiatement (voir les instructions qui accompagnent le câble neuf).
- Lubrifiez de temps à autre les roulements du câble. Levez les sections télescopiques pour accéder aux roulements de câble intérieurs. Le tambour de frein ne doit jamais recevoir d'huile ou de graisse !
- Lubrifiez de temps à autre les paliers des roulettes de l'embase.
- Si les sections télescopiques ne se déplacent pas aisément, lubrifiez les extérieurs à la paraffine.
- Rangez le lève-plaques dans un endroit propre et sec.

Centre de service

Remarque : veuillez toujours mentionner le numéro de modèle du produit en cas de demandes.

Le numéro de modèle est indiqué sur la première page de ce manuel et sur la plaque signalétique du produit.

Pour :

- Réclamations
- Pièces de rechange
- Retours
- Questions de garantie
- www.schou.com

Déclaration de conformité CE

Fabricant : Schou Company A/S, Nordager 31, 6000 Kolding, Danemark déclare par la présente que le



66270

a été fabriqué conformément aux normes ou documents normatifs suivants :

EN12100:2010

EN1756-1:2001+A1:2008

EN14121-1:2007

selon les dispositions des directives ci-après :
2006/42/CE Directive Machines



Kirsten Vibeke Jensen
Product Safety Manager

A handwritten signature in black ink, appearing to read "Kirsten Vibeke Jensen".

08/02/2019 - Schou Company A/S, DK-6000 Kolding,
Danemark

Informations relatives à l'environnement

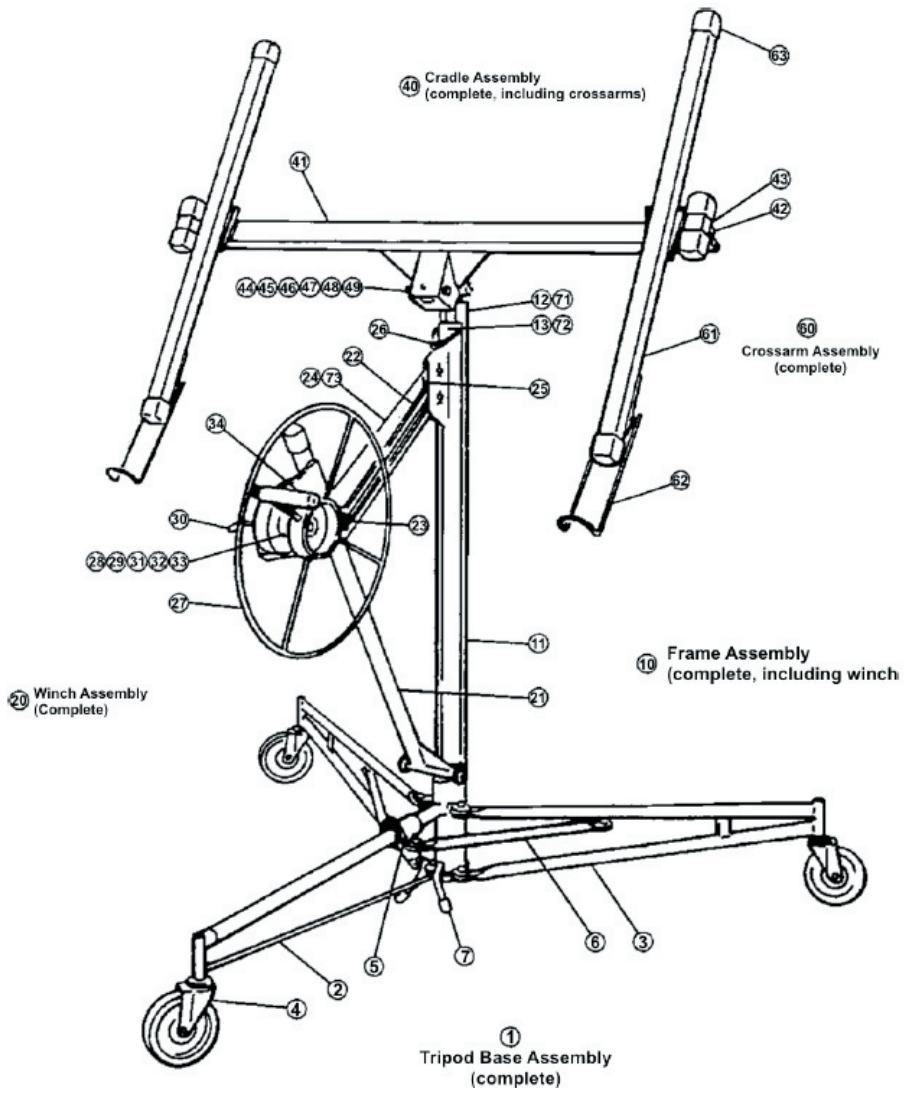


Les équipements électriques et électroniques (EEE) contiennent des matériaux, pièces et substances pouvant être dangereux et nocifs pour la santé et l'environnement si les déchets d'équipements électriques et électroniques (DEEE) ne sont pas éliminés correctement. Les produits marqués du pictogramme de la poubelle sur roues barrée d'une croix sont des équipements électriques et électroniques. Ce pictogramme indique que les déchets des équipements électriques et électroniques ne doivent pas être éliminés avec les ordures ménagères non triées et qu'ils doivent être ramassés séparément.

Fabriqué en R.P.C.

© 2019 Schou Company A/S

Tous droits réservés. Le contenu du présent manuel ne doit en aucun cas être reproduit intégralement ou partiellement, sous forme électronique ou mécanique (par exemple par photocopie ou numérisation), traduit ou sauvegardé dans un système stockage et de récupération d'informations sans l'accord écrit de Schou Company A/S.



Ref. No.	Description	Qty
Tripod Base		
1	Tripod base assembly	1
2	Center Leg (with fasteners)	1
3	Outer Leg (with fasteners)	2
4	4-in Caster	3
5	Slide Yoke Ring Tension Spring	1
6	Tie Arm (with fasteners)	2
7	Rubber Backstop Tip	2

Frame Assembly		
10	Frame Assembly (Includes Winch Assembly)	1
11	Frame Housing	1
12	4-ft Inner Telescoping Section	1
13	4-ft Outer Telescoping Section (with pulley)	1

Winch Assembly		
20	Winch Assembly	1
21	Winch Host (with pin and fastener)	1
22	Slide Bar (with axle and cotter pin)	1
23	Slide Bar Lock (with fasteners)	1
24	13½ -ft Cable*	1
25	Cable Pulley (with axle and cotter pin)	3
26	Retaining Hook	1
27	Winch Wheel (with flange bearings)	1
28	7/8-in Bushing	1
29	M12x125 Bolt (with fasteners)	1
30	Brake Arm Assembly	1
31	Brake Lining (with fasteners)	1
32	Brake Arm Tension Spring	1
33	Brake Hub (with bolts)	1
34	Winch Wheel Handle	1

Ref. No.	Description	Qty
Cradle Assembly		
40	Cradle Assembly	1
41	Cradle Body	1
42	Outrigger Lock Pin (with spring & clip)	2
43	Outrigger (with end caps)	2
44	Cradle Mounting Lead Assembly	1
45	Mounting Head Body	1
46	Cradle Tilt Latch (with fasteners)	1
47	Tension Spring	1
48	Compression Spring	2
49	Hinge Pin (with bolts)	1

Cradle Crossarms		
60	Crossarm Assembly	2
61	Crossarm Body	2
62	Panel Support Lock (with fasteners)	2
63	Crossarm End Cap	2

*IMPORTANT: Carefully follow the instructions supplied with the replacement cable.