

D

Original

Ersatzteilliste

---

**P-Lindberg**

Artikelnr.: 9036627

## Hochdruckreiniger



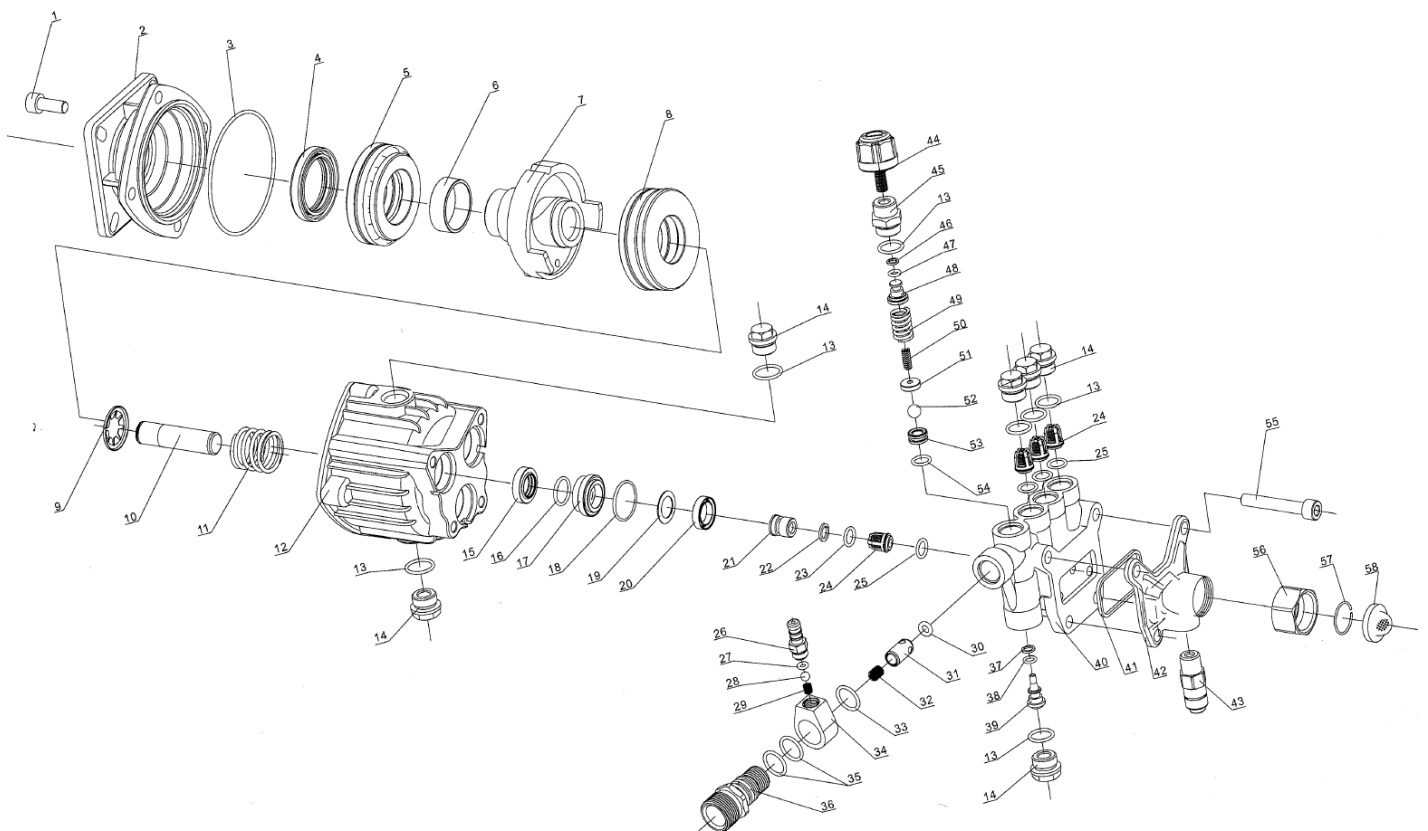
**P. Lindberg GmbH - Flensburger Str. 3 - D-24969 Großenwiehe**

**Tel. 04604/9888-975 Fax. 04604/9888-974**

**[www.p-lindberg.de](http://www.p-lindberg.de)**

## Hochdruckreiniger - Artikelnr. 9036627

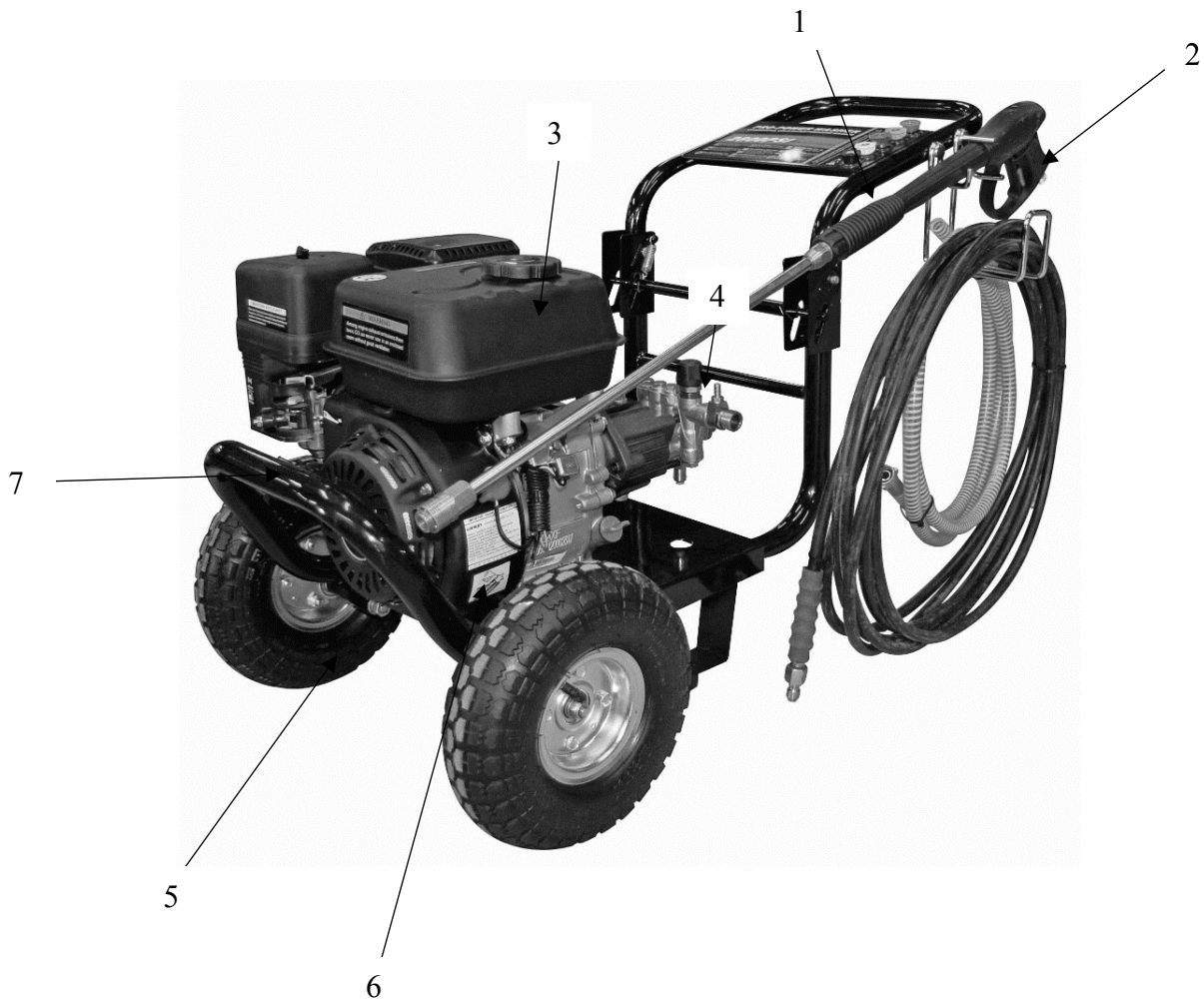
### Explosionszeichnung:



**Komponentenliste:**

Pos.	Artikelnummer	Artikelbezeichnung	Anzahl
	9040369	Hochdruckpumpe, komplett	1
10	9040417	Kolben, 15 mm	3
13	9040418	O-Ring	3
15	9040419	O-Ring	3
16	9040420	O-Ring	3
18	9040421	O-Ring	3
20	9040422	Dichtung für 15-mm-Kolben	3
24	9040423	Ventil	3
25	9040424	O-Ring	3
26-36	9046657	Ausgangsstutzen mit Injektor, komplett	1
43	9040382	Thermoventil	1
42	9044085	Hydraulikblock für Wasserzufuhr	1
56	9040425	Überwurfmutter für Wasserzufuhr	1
57	9044086	Sperrring für Überwurfmutter der Wasserzufuhr	1
58	9040426	Filter für Wasserzufuhr	1

## Explosionszeichnung:



## Komponentenliste:

Pos.	Artikelnummer	Artikelbezeichnung	Anzahl
1	9040373	Düsen, gelb, 15.025	1
1.1	9040374	Düse, grün, 25.025	1
1.2	9040375	Düse, weiß, 40.025	1
1.3	9040376	Düse, rot, 00.025	1
1.4	9040377	Düse, schwarz, Niederdruck, Seife	1
2	9040371	Pistole, 3/8-Kupplung am Eingang, M22 am Ausgang	1
3	9044262	Tankdeckel	1
4	9040372	Lanzenrohr, M22 am Eingang CN-Kupplung am Ausgang	1
5	9028256	Zugstarter	1
6	9019667	Stoppschalter	1
	9039056	Zündspule	1
7	9035626	Vergaser	1
7.1	9058600	Luftfilter	1
	9038938	Zündkerze	

Wir behalten uns das Recht vor, technische Parameter oder Spezifikationen dieses Produktes ohne vorherige Ankündigung zu ändern.