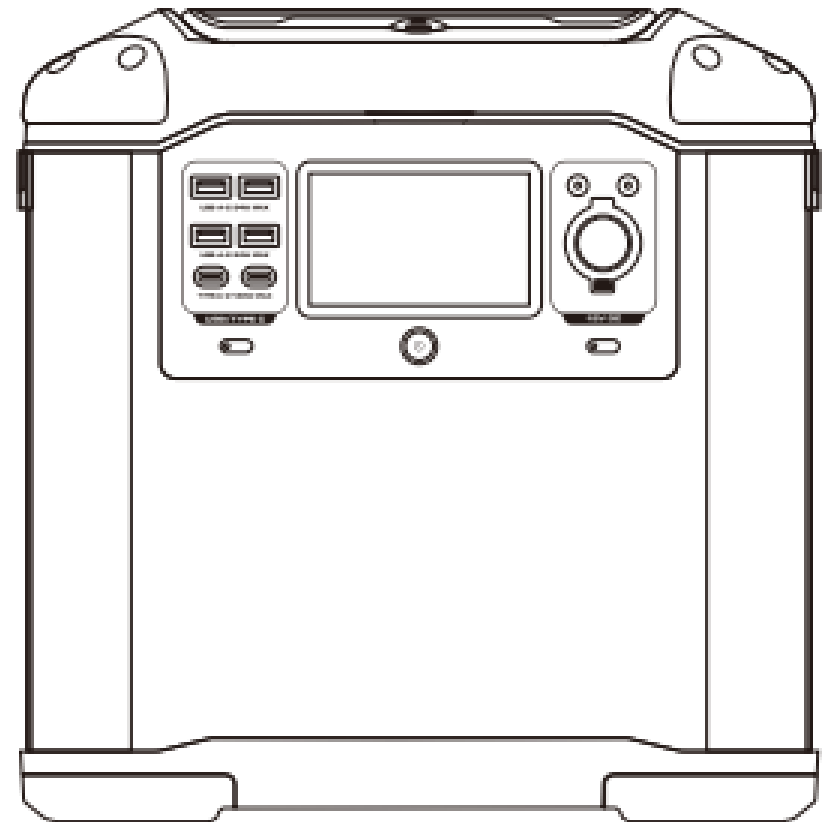


BRUGERMANUAL
BEDIENUNGSANLEITUNG
BRUKERHÅNDBOK
BRUKSANVISNING

P25 | 2000W/436800mAh
POWER STATION



DANSK

Indholdsfortegnelse

Velkommen	4
Leveringsomfang	4
Funktioner og egenskaber	4
Vigtige sikkerhedsretningslinjer	5
Kontakter og tilslutninger	6
Display funktioner	7
Indstillinger og personalisering	8
Opladningsmuligheder	8
Overbelastningstilstand	9
UPS-funktion	9
Teknisk data	10
Sikker betjening af Powerstation	10

DEUTSCH

Inhalt

Willkommen	12
Lieferumfang	12
Funktionen und Eigenschaften	12
Wichtige Sicherheitshinweise	13
Schalter und Anschlüsse	14
Display-Funktionen	15
Einstellungen und Personalisierung	16
Lademöglichkeiten	16
Überbelastungs-Modus	18
USV-Funktion	18
Technische Daten	19
Sichere Nutzung der Powerstation	19

NORSK

Innholdsfortegnelse

Velkommen	21
Leveringsomfang	21
Funksjoner og egenskaper	21
Viktige sikkerhetsretningslinjer	22
Kontakter og tilkoblinger	23
Displayfunksjoner	24
Innstillinger og personalisering	25
Ladealternativer	25
Overbelastningsmodus	27
UPS-funksjon	27
Tekniske data	28
Sikker drift av Powerstation	28

SVENSKA

Innehållsförteckning

Välkommen	30
Leveransens omfattning	30
Funktioner och egenskaper	30
Viktiga säkerhetsriktlinjer	31
Kontakter och anslutningar	32
Displayfunktioner	33
Inställningar och anpassning	34
Laddningsalternativ	34
Överbelastningstillstånd	36
UPS-funktion	36
Tekniska data	37
Säker drift av Powerstation	37

Velkommen

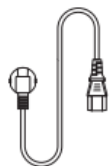
Tak fordi du har købt en P25 Powerstation!

- ▲ Læs venligst denne manual grundigt, og følg alle sikkerheds-, monterings- og betjeningsvejledninger indeholdt i den.

Leveringsomfang

P25 Powerstation leveres med kabler, der giver dig mulighed for at oplade og begynde at bruge din mobile strømforsyning med det samme.

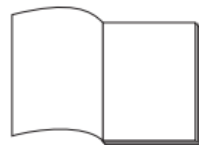
Kontroller venligst, at alle dele er leveret og komplet før installation og brug af din Powerstation. Hvis indholdet af din levering ikke stemmer overens med komponenterne anført nedenfor, kontakt venligst kundeservice.



AC charging cable



Charging cable (on-board voltage socket to Anderson)



User manual

Funktioner og egenskaber

P25 Powerstation er en fleksibel og mobil løsning til uafhængig strømforsyning. Det indbyggede NCM-batteri leverer pålideligt og effektivt strøm til forskellige formål, og kan oplades med en række forskellige kilder. Med sine talrige funktioner og brugervenlige betjening, er P25 Powerstation den perfekte følgesvend på farten:

Fleksible opladningsmuligheder

P25 Powerstation kan oplades med forskellige strømkilder:

- 230 V opladning via det medfølgende strømkabel
- Bilopladning via det medfølgende indbyggede strømstik
- Solopladning via mini-Anderson stik (et adapterkabel til MC4-stik kan være påkrævet)

Forskellige anvendelsesmuligheder

P25 Powerstation leverer pålidelig strøm til en bred vifte af udgange:

- 230 V AC-stikkontakt
- Indbygget strømstik
- DC5521 jævnstrømsudgange (maks. 3 A)
- Forskellige USB-udgange: USB-A1, USB-A2, USB-C Fast Charge

Display info

Det integrerede display viser alle relevante værdier for Powerstation, herunder:

- Opladningsstatus
- Udgangseffekt
- Resterende op- og afladningstid
- Forskellige indikatorer for input og output

Vigtige sikkerhedsretningslinjer

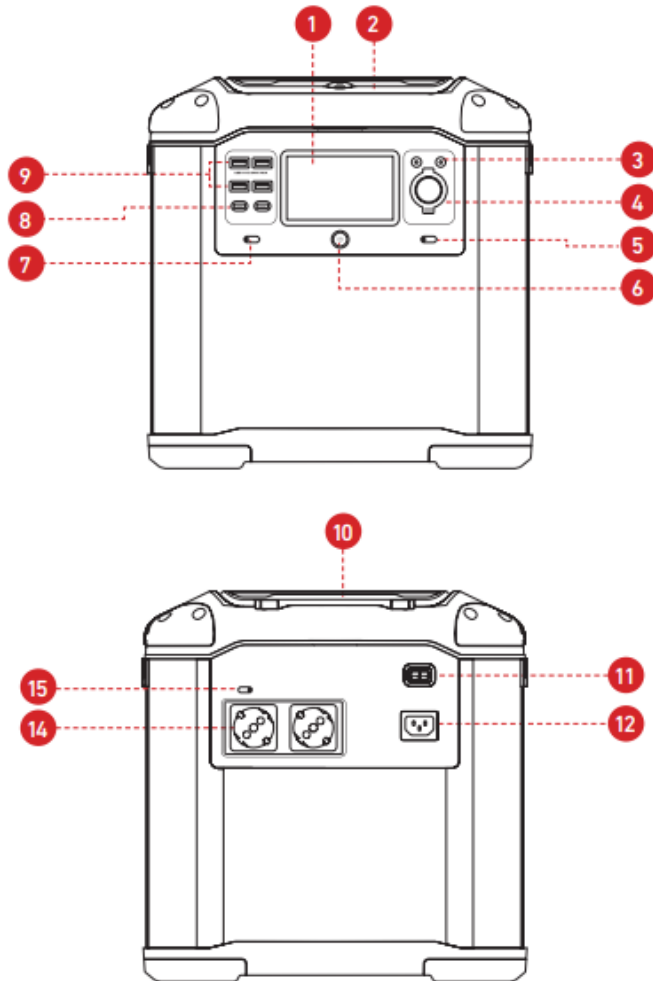
For at undgå personskade og forhindre beskadigelse af elektrisk udstyr, bedes du læse vejledningen. Følg sikkerhedsinstruktionerne omhyggeligt før ibrugtagning og observer dem under brug, transport og opbevaring!

1. Hold børn væk fra enheden, og betjen og opbevar den kun uden for børns rækkevidde.
2. Åbn ikke enheden eller forsøg at indsætte kropsdele som f.eks. fingrene i enheden.
3. Brug af tilbehør, der ikke udtrykkeligt er godkendt eller solgt med denne Powerstation, kan resultere i brand, elektrisk stød og personligt skade.
4. Brug ikke modificerede eller beskadigede batterier eller enheder.
5. Brug ikke enheden med beskadigede kabler eller stik.
6. Enheden må kun åbnes og repareres af kvalificeret og autoriseret servicestede. Undladelse af at gøre dette kan resultere i brand eller elektrisk stød.
7. Afbryd strømmen før der udføres vedligeholdelsesarbejde på enheden, og gør dette ved at trække strømkablet ud og slukke enheden.
8. Oplad kun det indbyggede batteri i et godt ventileret miljø og begræns ikke ventilationen på nogen måde, for eksempel ved at blokere ventilatoråbningerne.
9. Under ekstreme forhold kan væske lække fra batteriet. Undgå kontakt med væske og selve batteriet. I tilfælde af øje eller hudkontakt, skyl grundigt med rigeligt vand og skift forurenede tøj straks. Ved øjenkontakt eller indtrængen i munden, søg straks læge.
10. Hold enheden væk fra åben ild, gnister eller kilder til varme. Stærkt sollys kan også medføre overophedning over tid.
11. Nedsenk ikke enheden i vand. Hold altid strømforbindelserne tørre. Hvis forbindelserne kommer i kontakt med væsker, skal du omgående slukke enheden og lade forbindelserne tørre.
12. OBS! Risiko for brand, eksplosion og forbrændinger. Må ikke skilles ad, knuses eller brændes.
13. Hold metalgenstande væk fra enheden, især fra stik og forbindelser, for at undgå kortslutninger. En kortslutning kan udgøre en væsentlig fare for brugeren.
14. Anbring ikke genstande på enheden.
15. Vær opmærksom på net spændingen! Net spændingen i Danmark er 230V med en tolerance på $\pm 10\%$. Overskridelse af spændingen kan føre til fejlfunktioner og skader på produktet.
16. Tab ikke enheden, og sørg for, at den er tilstrækkeligt fastgjort under transport i køretøjer.
17. Det er strengt nødvendigt, at de angivne temperaturintervaller for opladning og afladning overholdes.

Ved bortskaffelse af produktet skal de lovmæssige bestemmelser overholdes for bortskaffelse af gamle apparater, bortskaffelse af el-affald og bortskaffelse af batterier.

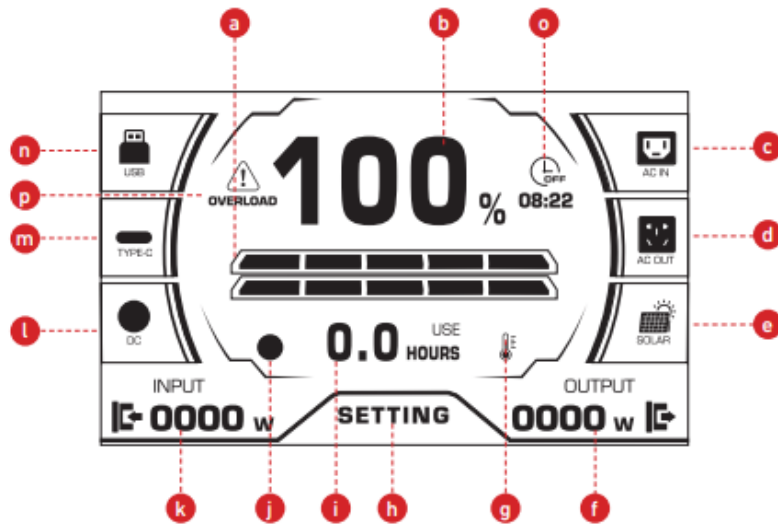
Opbevar venligst instruktionerne og disse sikkerhedsinstruktioner på et sikkert og let tilgængeligt sted.

Kontakter og tilslutninger



1. **Display:** Se afsnittet “Displayfunktioner”
2. **Tilbehørsrum** med låg
3. **DC5521 DC-udgange:** Udgangsspændingen er 13,6V (maks. 3A pr. forbindelse)
4. **Indbygget strømstik:** 13,6V max. 10A
5. **Tænd/sluk-knap til DC-udgangene:** Styrer DC5521-udgangene og det indbyggede spændingsudtag.
6. **Hovedafbryder og navigation:** Tryk på denne for at tænde for Powerstation og hold den centrale ON/OFF-knap nede, indtil displayet aktiveres. Det anbefales at slukke for enheden på samme måde, når ikke i brug for at spare batteristrøm og forhindre unødvendig afladning. Du kan navigere gennem indstillingerne ved at trykke op eller ned.
7. **Tænd/sluk-knap** til USB-udgangene
8. **USB-C Fast Charge-udgange (2x):** Hvis begge porte bruges samtidigt: max. 60 watt hver. Hvis der kun bruges én port: max. 100 watt. Hvis din enhed ikke understøtter hurtig opladning, oplader den ved normal hastighed.
9. **USB-A udgange (2x):** max. 24W. Hver stikkontakt indeholder to tilslutninger. Maks. 24W pr. stikkontakt.
10. **LED-lys:** LED-lyset der er indbygget i låget til tilbehørsrummet, kan tændes og slukkes med de nedsænkede knapper. Belysningsvinklen kan nemt justeres ved at flytte låget til en vinkel på 120°.
11. **DC solar/bil-opladningsindgang:** 10V til max. 40V, max. 300W, max. 8A (12V/24V maks. 8A til bilopladning)
12. **Indgangsstik til 230 V opladning og UPS-drift:** 220-240VAC, max. 1450W
13. **AC-kontakt:** Tryk på AC ON/OFF-kontakten for at aktivere AC-udgangen, mens Powerstation allerede er tændt via hovedkontakten.
14. **230V AC-stik:** Maksimum 2000 watt udgangseffekt (total)

Display funktioner



- a. Visning af ladeniveau: Hver bjælke angiver 20% af ladningen. Hvis opladningsniveauet falder til under 20%, skal du genoplade enheden straks.
- b. Opladningsniveau indikator i %
- c. AC-indgangsindikator: Lyser ved opladning med 230 V strøm. Ved opladning fra 230 V skifter indikatoren fra resterende brugstid, til at vise indikator for resterende opladningstid.
- d. AC-udgangsindikator: Lyser, når AC-udgangen er aktiveret.
- e. Indikator for solopladning: Ved opladning med solenergi skifter indikator i) til at vise den resterende opladningstid.

- f. Udgangseffekt i watt: Den samlede effekt vises, hvis der er flere udgange som betjenes samtidigt.
- g. Indikator for overophedningsbeskyttelse: I tilfælde af overophedning, deaktiveres alle udgange og indgange automatisk. Efter enheden er kølet tilstrækkeligt ned, genaktiverer den sig selv igen.
- h. Indstillinger: For muligheder, se afsnittet "Indstillinger og personaliseringer"
- i. Display for resterende opladning/afladningstid: baseret på gældende strøm input eller output. Under opladning vises et opladningsikon i stedet for USE-ikonet og ladestatus bjælkerne bliver blå.
- j. Ventilatorindikator: lyser når ventilatoren er aktiv. Blæserhastigheden afhænger af belastningen og den omgivende temperatur.
- k. Indgangseffekt indikator i watt
- l. Indikator for DC5521-udgangene: Lyser når mindst én af de to udgange er i drift
- m. Indikator for USB-C-udgangen: lyser, når den er i drift
- n. Indikator for USB-A-udgang: Lyser, når mindst én af de to udgange er i drift.
- o. Nedlukningstimer: Så snart der er indstillet en nedlukningstid i indstillingsmenuen, vises et ikon på displayet og en nedtælling viser den resterende tid indtil nedlukning.
- p. Overbelastnings beskyttelsesindikator: Hvis den maksimale udgangseffekt overskrides, slukkes udgangen automatisk og displayet viser "OVERLOAD". Efter nedlukning kan beskyttelsen nulstilles via AC-kontakten.

Indstillinger og personalisering

Valgmenuen gør det muligt at foretage følgende indstillinger ved hjælp af hovedmenuen og navigationskontakter:

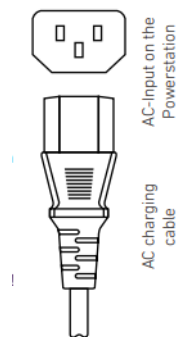
- **Sprog:** Vælg mellem engelsk, kinesisk og japansk.
- **Strømfrekvens:** Kan vælges mellem 50Hz og 60Hz. Strøm net frekvensen i Danmark er 50Hz.
- **Skærmens lysstyrke:** Elleve lysstyrkeniveauer er tilgængelige via højre og venstre knapper.
- **Opladningshastighed:** I E-Speed hurtigopladningstilstand, kan Powerstation bringes til 80% opladning inden for en time.
- **Sluk-timer til tidsindstillet selvslukning.** Denne funktion kan ikke bruges under opladning

Opladningsmuligheder

Bemærk: Under opladningsprocessen kan Powerstation stadig bruges og tilsluttede elektriske enheder kan stadig forsynes med strøm.

230 V opladning

Ved hjælp af det medfølgende strømkabel kan du oplade Powerstation fra 0% til 80% inden for en time, og fra 0% til 100% inden for to timer via et almindelig husholdningsstik. For at gøre dette skal du tilslutte det medfølgende AC-ladekabel til stikkontakten. Den maksimale ladeeffekt er max. 1450W.



Vigtigt: Batteriet må kun oplades i et temperaturområde på 0°C til 45°C. Hvis temperaturen falder under eller overstiger dette interval, vil batteriet kan blive beskadiget.

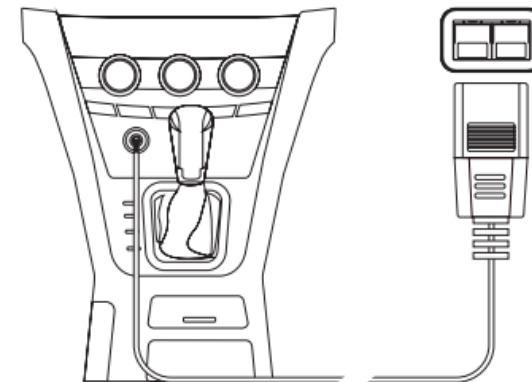
⚠ Forsigtig: Tilslut aldrig AC-indgangen på Powerstation til en af de integrerede 230 V stikkontakter!

Bil opladning

Du kan også oplade Powerstation med en ladeeffekt på max. 120W via indbygget spændingsudtag på dit køretøj ved hjælp af indbygget Anderson-kabelstik som medfølger. Dette virker kun på et 12V bil-netværk med en ladespænding på 13,6V.

Vigtig bemærkning: Tilslut ikke din Powerstation til stikkontakten ombord, når motoren er slukket. Ellers vil bilens batteri blive afladet, og i værste fald vil bilen ikke starte.

⚠ Forsigtig: Tilslut aldrig Anderson-indgangen på Powerstation til indbygget spændingsudtag integreret i Powerstation!

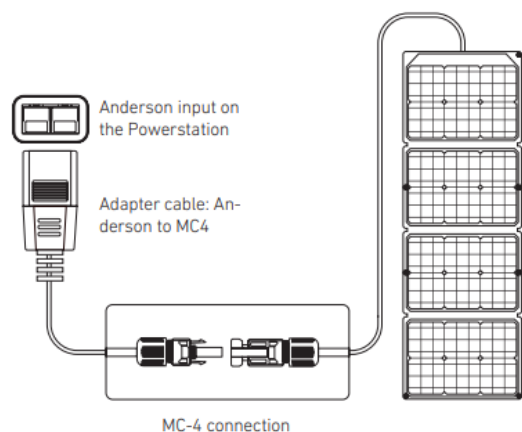


Tilslutning af Powerstation til køretøjets stik med det tilhørende kabel

Solar opladning

Opladning via solcelle er også muligt via Anderson-indgangen (maks. 300 Wp, spændingsområde 10 V til 40 V, max. 8A). Se venligst specifikationerne for kortslutningsstrøm (I_{sc} i A) eller åben kredsløbsspænding (U_{oc} i V) i solcellen eller summen af tomgangsspændingerne for mindre solcellemoduler i serieforbindelse.

Bemærk også, at solcellemodul tilslutningen kræver et mini-Anderson stik, og du skal muligvis have et adapterkabel mellem solcellemodulet og enheden. Nedenfor er et eksempel på et tilslutningsdiagram, af hvordan et solpanel med MC4 stik kan tilsluttes til Powerstation med et mini-Anderson stik:



Overbelastningstilstand

Takket være Powerstations overbelastningsfunktion kan tilsluttede enheder betjenes med mere end den specificerede nominelle effekt. Denne funktion aktiveres automatisk, så snart den nominelle effekt overskrides. Den maksimale effekt kan trækkes op til de maksimale værdier (se nedenfor). Hvis denne grænse overskrides, udløses overbelastningsbeskyttelsen. I overbelastningstilstand må der kun bruges ét udgangsstik, selvom din Powerstation har flere stik.

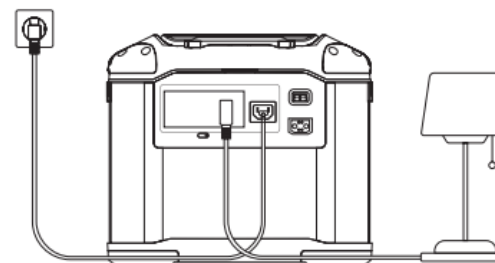
Vigtige bemærkninger:

- Brug ikke overbelastningstilstand, mens Powerstation er i UPS tilstand eller oplades via 230 V nettet!
- Ikke alle enheder er egnede til brug med denne funktion. Fordi høje spændingsudsving og -fald opstår under overbelastning, må der ikke bruges enheder der kan reagere følsomt på dette (især enheder med komplekse elektroniske komponenter). Den er mere velegnet til simple elektriske enheder som varmeovne, kedler mv.

Overspændingskraft: max. 4000W

UPS-Funktion

P25 Powerstation har en forenklet UPS (Uninterruptible Power Supply) funktion. Når strømstikket er tilsluttet Powerstation og en AC-belastning er tilsluttet et af Powerstation stikkene samtidig, kan udstyret således fortsat bruges, selvom strømforsyningen afbrydes. Hvis der for eksempel er strømsvigt, skifter enheden til batteridrift på mindre end 30 ms.



Vigtig bemærkning: Dette er ikke en professionel UPS-funktion (f.eks i henhold til IEC 62040-3 standarden, som kræver væsentligt kortere skiftetider). Sørg for, at den enhed, du vil beskytte via Powerstations UPS-funktion, ikke kræver en kortere omskiftningstid, og test funktionen flere gange før brug. Vi påtager os intet ansvar for ethvert tab af data under driften af en server, en arbejdsstation e.l. eller for funktionsfejl i følsomt laboratorieudstyr. For UPS-drift må følgende maksimumværdier for kontinuerlig strøm ikke overskrides: max. 2000W

Teknisk data

Dimensions	33 x 21 x 33.5 cm
Weight	16 kg
Capacity	1572 Wh
Battery voltage	50.4 V
Tests and certifications	PSE/UL/FCC/CE/ROHS
Outputs	
AC continuous power	2000 W (max. 4000 W in overload mode)
USB-A outputs (2x)	5 V/9 V/12 V, max. 24 W
USB-C output	5 V/9 V/12 V/15 V/20 V, max. 60 W
On-board power socket	13.6 V, 10 A, max. 136 W
DC5521 output	13.6 V, max. 3 A
Inputs	
Mains charging power	1450 W
Mains charge voltage	220-240 V, 50 Hz/60 Hz
Solar charge	10-40 V, max. 300 W, max. 8A
Car charging	12V/24 V, max. 8 A
Battery	
Cell chemistry	NCM
Cell type	18650
Temperature range (discharge)	-20 °C to 60 °C ± 3 °C
Temperature range (charge)	0 °C to 45 °C ± 3 °C
Cycle life	800 cycles to 80% rest capacity

Sikker betjening af Powerstation

- Brug venligst kun Powerstation inden for det specificerede driftstemperaturområde. Overskridelse eller temperaturfald under dette kan forringe ydeevnen, beskadige batteriet og bringe driftssikkerheden i fare.
- Powerstation er ikke vandtæt. Undgå kontakt med vand og høj luftfugtighed.
- Kontinuerlig drift af højenergi produkter kan forårsage overophedning og udløser overophedningsbeskyttelse. Skulle dette ske, vent venligst mindst 30 minutter bagefter, gerne en time, indtil næste brug eller opladning.
- Rengør kun Powerstation med en tør klud.

Opladning af Powerstation

- Powerstation må kun oplades med de medfølgende eller godkendte ladekabler. Vi påtager os intet ansvar for skader forårsaget af brugen af ikke-godkendt tilbehør.
- Under opladning placeres Powerstation på en flad overflade ved en sikker afstand til brandbart eller eksplosivt materiale. Venligst ikke efterlad Powerstation uden opsyn under opladning.
- Hvis temperaturen på enheden stiger efter intensiv brug, anbefales det kraftigt at vente, indtil Powerstation er kølet ned til rumtemperatur, før du begynder at oplade den. Den optimale temperatur til opladning er i området fra 22°C til 28°C. Opladning udelukkende i dette temperaturområde kan øge batteriets levetid betydeligt. Tilladt omgivelsestemperatur er minimum 0°C og maksimum 40°C.

Opbevaring og transport af Powerstation

- Opbevar Powerstation utilgængeligt for børn. Hvis et barn sluger en lille del, søg straks læge.
- Oplad venligst enheden før du opbevarer den i længere tid. Længere tids opbevaring ved et lavt opladningsniveau kan påvirke batteriets ydeevne og levetid, eller endda beskadige batteriet. I længere perioder med inaktivitet når batteriet er lavt, vil batteriet gå i dyb dvaletilstand for beskyttelse. Når den genaktiveres, er en fuld opladning ved lav effekt stærkt anbefalet. Batteriet skal være afladet og fuldt opladet mindst én gang hver tredje måned.
- Hold Powerstation væk fra varmekilder som ild, komfurer og varmeplader eller permanent sollys. Opbevar ikke batteriet i meget varme omgivelser, såsom i et køretøj i direkte sollys.
- Når du transporterer eller opbevarer Powerstation, skal du sørge for, at miljøet er tørt. Undgå kontakt med væsker og må ikke opbevares i miljøer, hvor kontakt med væsker kan forekomme.
- Bær ikke Powerstation, mens du bærer genstande såsom briller med metalstel, armbåndsure, metalkæder, hårnåle eller andre metalgenstande.
- Tag ikke Powerstation med ombord på et fly.
- Hvis Powerstation ikke bruges i længere tid, bør det oplades hver tredje måned ved langsom opladning.

Bortskaffelse

- Bortskaf alt emballagemateriale korrekt eller genbrug det.
- Bortskaffelse og genbrug af elektrisk og elektronisk udstyr i Danmark jf. gældende lovgivning.
- **Bemærk:** Ved bortskaffelse af enheden bedes du kontakte den nærmeste genbrugsplads eller dit salgssted og spørg efter oplysninger om gældende regler for bortskaffelse.

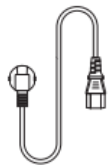
Willkommen

Herzlichen Glückwunsch, dass Sie sich zum Erwerb einer P25 Powerstation entschieden haben.

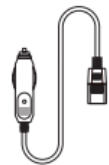
- ▲ Bitte nehmen Sie sich die Zeit, diese Anleitung gründlich durchzulesen und halten Sie sich bitte an alle darin enthaltenen Sicherheits-, Installations- und Bedienungshinweise!

Lieferumfang

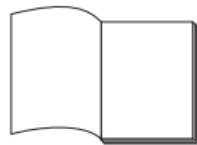
Die P25 Powerstation wird mit passenden Kabeln geliefert, die es Ihnen erlauben, Ihre mobile Stromversorgung sofort zu laden und in Betrieb zu nehmen. Bitte Überprüfen Sie vor der Inbetriebnahme, dass das Zubehör vollständig vorliegt. Sollte der Inhalt Ihrer Lieferung nicht mit den unten aufgeführten Bestandteilen übereinstimmen, wenden Sie sich bitte an Kundenservice.



AC-Ladekabel



Ladekabel (Bordspannungssteckdose zu Anderson)



Bedienungsanleitung

Funktionen und Eigenschaften

Die P25 Powerstation ist eine flexible und mobile Lösung zur unabhängigen Stromversorgung. Die verbaute NCM-Batterie versorgt zuverlässig und effizient unterschiedliche Verbraucher mit Strom und lässt sich flexibel aufladen. So überzeugt die P25 Powerstation mit zahlreichen praktischen Funktionen und ist der perfekte Begleiter für unterwegs:

Vielseitige Lademöglichkeiten

Die P25 Powerstation lässt sich mit unterschiedlichen Stromquellen aufladen:

- Netzladung per mitgeliefertem Netzkabel
- KFZ-Ladung per mitgeliefertem Bordspannungssteckdose-zu-Anderson-Kabel
- Solarladung per Anderson-Small-Anschluss (ggf. wird ein Adapterkabel zum MC4-Stecker benötigt)

Zahlreiche Anwendungsmöglichkeiten

Die P25 Powerstation versorgt zuverlässig unterschiedlichste Verbraucher über diverse Anschlüsse mit Strom:

- 230-V-Wechselstromsteckdosen
- Bordspannungssteckdose
- DC5521 Gleichstromausgänge (max. 3 A)
- Diverse USB-Ausgänge: USB-A1, USB-A2, USB-C-Fast-Charge

Informatives Display

Die integrierte Anzeige stellt alle relevanten Werte der Powerstation dar, u.a.

- Ladezustand
- Ausgangsleistung
- Verbleibende Lade- und Entladezeit
- Diverse Indikatoren zu Ein- und Ausgängen

Wichtige Sicherheitshinweise

Um Verletzungen zu vermeiden und Schäden an elektrischen Geräten zu verhindern, lesen Sie die folgenden Sicherheitshinweise vor der Erstinbetriebnahme bitte sorgfältig durch und beachten Sie sie bei Nutzung, Transport und Verwahrung!

1. Halten Sie Kinder von dem Gerät fern und bewahren Sie das Gerät außerhalb der Reichweite von Kindern auf.
2. Öffnen Sie das Gerät nicht und versuchen Sie nicht, Körperteile wie Finger in das Gerät einzuführen.
3. Der Einsatz mit nicht explizit zugelassenem oder gemeinsam mit der Powerstation verkauften Zubehör kann zu Bränden, Stromschlägen und Personenschäden führen.
4. Nutzen Sie keine modifizierten oder beschädigten Batterien oder Geräte
5. Nutzen Sie das Gerät nicht mit beschädigten Kabeln oder Steckern
6. Das Gerät darf nur von qualifiziertem und autorisiertem Wartungspersonal geöffnet und repariert werden. Bei fehlerhaften Maßnahmen drohen Flammenentwicklung und Stromschläge.
7. Vor Wartungsmaßnahmen ist die Stromzufuhr zu trennen und erfolgt durch Ausstecken des Netzsteckers und Ausschalten des Gerätes.
8. Laden Sie die interne Batterie nur in gut belüfteter Umgebung und schränken Sie die Belüftung in keiner Weise ein, beispielsweise durch Blockierung der Lüfteröffnungen.
9. Unter extremen Bedingungen können Flüssigkeiten aus der Batterie austreten. Vermeiden Sie Kontakt mit den Flüssigkeiten und der Batterie selbst. Bei Augen- oder Hautkontakt gründlich mit viel Wasser spülen und

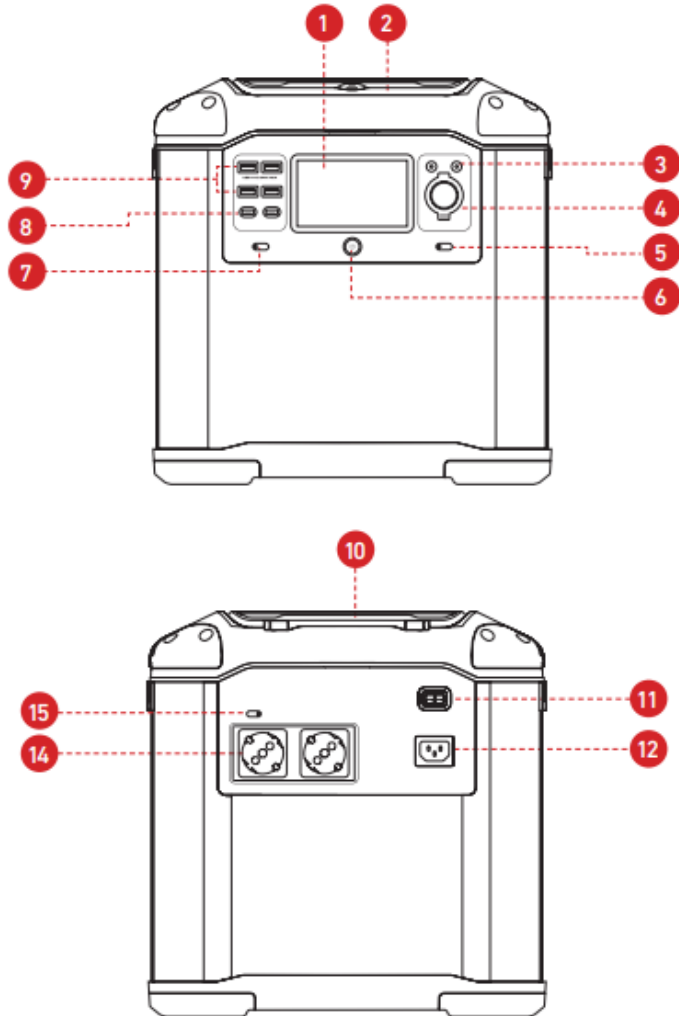
benetzte Kleidung umgehend wechseln. Bei Augenkontakt oder Eindringen in den Mund konsultieren Sie unverzüglich einen Arzt.

10. Halten Sie das Gerät von offenem Feuer, Funken oder Wärmequellen fern. Auch starke Sonneneinstrahlung kann über Dauer zur Überhitzung führen.
11. Tauchen Sie das Gerät nicht in Wasser ein. Halten Sie die Anschlüsse und Verbindungen stets trocken. Falls Anschlüsse mit Flüssigkeiten in Berührung kommen, schalten Sie das Gerät sofort aus und lassen Sie die Anschlüsse trocknen.
12. Vorsicht! Brand-, Explosions- und Verbrennungsgefahr. Nicht demontieren, zerdrücken oder verbrennen.
13. Halten Sie metallische Gegenstände vom Gerät fern, insbesondere von Anschlüssen und Verbindungen, um Kurzschlüsse zu vermeiden. Ein Kurzschluss kann eine erhebliche Gefahr für den Benutzer darstellen.
14. Stellen Sie keine Gegenstände auf das Gerät.
15. Achten Sie auf die Netzspannung! Die Netzspannung in Deutschland beträgt 230V mit einer Toleranz von $\pm 10\%$. Eine Spannungsüberschreitung kann zu Fehlfunktionen und Schäden am Produkt führen.
16. Lassen Sie das Gerät nicht fallen und achten Sie beim Transport in Fahrzeugen auf eine ausreichende Transportsicherung.
17. Halten Sie sich zwingend an die angegebenen Temperaturbereiche für Ladung und Entladung.

Bitte halten Sie sich bei Entsorgung an die gesetzlichen Vorschriften für die Altgeräteentsorgung, die Entsorgung von Elektroschrott und die Entsorgung von Batterien.

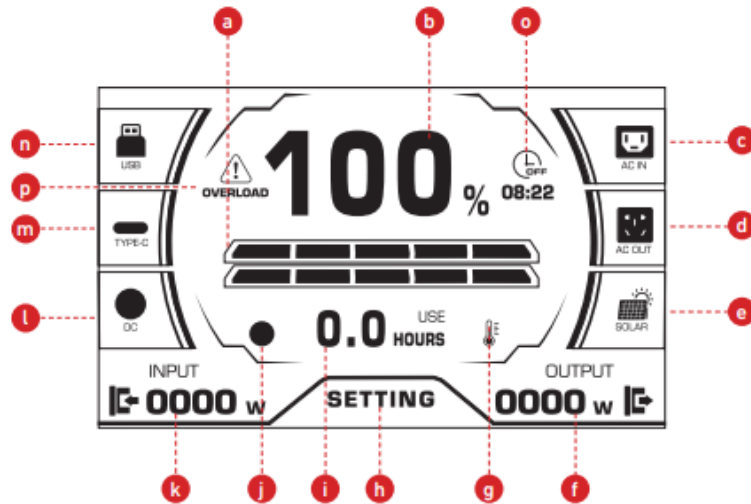
Bitte bewahren Sie die Anleitung und diese Sicherheitshinweise gut und leicht zugänglich auf.

Schalter und Anschlüsse



1. **Display:** Siehe Abschnitt „Display-Funktionen“
2. **Zubehörfach** mit Deckel
3. **DC5521 Gleichstromausgänge:** Die Ausgangsspannung beträgt 13,6 V max. 3 A je Anschluss
4. **Bordspannungssteckdose:** 13,6 V max. 10 A
5. **Ein-/Ausschalter für die Gleichstromausgänge:** Steuert die DC5521-Ausgänge und die Bordspannungssteckdose
6. **Hauptschalter und Navigation:** Zum Einschalten der Powerstation drücken und halten Sie den zentralen ON/OFF-Schalter, bis sich das Display aktiviert. Es ist zu empfehlen, das Gerät bei Nichtbenutzung auf gleiche Weise wieder auszuschalten, um die Batterie zu schonen und eine unnötige Entladung zu verhindern. Durch ein Hoch- oder Runterdrücken können Sie durch die Einstellungen navigieren.
7. **Ein-/Ausschalter für die USB-Ausgänge:** Steuert die USB-Ausgänge
8. **USB-C-Fast-Charge-Ausgänge (2x):** Bei gleichzeitiger Verwendung beider Ausgänge: jeweils max. 60 Watt. Bei Verwendung nur eines Ausgangs: max. 100 Watt. Sollte Ihr Gerät keine Schnellladung unterstützen, wird mit normaler Geschwindigkeit geladen
9. **USB-A-Buchsen (2x):** Jede Buchse beinhaltet zwei Anschlüsse. Pro Buchse maximal 24 Watt
10. **LED-Leuchten:** Die in den Deckel des Zubehörfachs eingebauten LED-Leuchten sind durch einglassene Knöpfe ein- und ausschaltbar. Der Beleuchtungswinkel kann bequem über ein Verstellen des Deckels in einem 120°-Winkel angepasst werden
11. **DC Solar-/Autoladeingang:** 10V bis maximal 40 V, max. 300 W, max. 8 A (12V/24 V max. 8 A bei Autoladung)
12. **Eingangsbuchse für Netzladung und USV-Betrieb:** 220-240VAC, max. 1450 Watt
13. **Wechselstromschalter:** Zur Aktivierung des Wechselstromausganges drücken Sie den AC ON/OFF-Schalter, während die Powerstation selbst bereits über den Hauptschalter eingeschaltet ist
14. **230V-Wechselstromsteckdosen:** P25 maximal 2000 Watt Ausgangsleistung (gesamt)

Display-Funktionen



- Graphische Ladestandsanzeige:** Die Balken bezeichnen jeweils 20% Ladezustand. Sollte der Ladezustand unter 20% fallen, laden Sie das Gerät bitte umgehend auf
- Ladestandsanzeige** in %
- Indikator für Wechselstromeingang:** Leuchtet auf, wenn über das Stromnetz geladen wird. Bei Netzladung schaltet die Anzeige für die verbleibende Nutzungsdauer um in die verbleibende Ladedauer
- Indikator für Wechselstromausgang:** Leuchtet auf, wenn Wechselstromausgang aktiviert ist
- Indikator für Solarladung:** Bei Solarladung schaltet die Anzeige i) um auf die verbleibende Ladedauer

- Ausgangsleistung in Watt:** Bei gleichzeitigem Betrieb mehrerer Ausgänge wird die Gesamtleistung angezeigt
- Indikator für Übertemperaturschutz:** Bei Überhitzung werden automatisch alle Aus- und Eingänge unterbunden. Nach ausreichender Abkühlung reaktiviert sich die Powerstation wieder von selbst
- Einstellungen:** Zu Optionen siehe Abschnitt Einstellungen und Personalisierung
- Anzeige für die verbleibende Lade-/Entladedauer:** auf Basis des aktuellen Eingangs oder Ausgangs. Bei Ladung erscheint statt dem USE-Icon ein Ladesymbol und die Ladezustandsbalken färben sich blau
- Indikator für Lüftung:** Leuchtet auf, wenn der Lüfter aktiv ist. Die Lüftergeschwindigkeit richtet sich nach Last und Umgebungstemperatur
- Anzeige der Eingangsleistung** in Watt
- Indikator für die DC5521-Ausgänge:** Leuchtet auf, wenn mindestens einer der beiden Ausgänge in Betrieb ist
- Indikator für den USB-C-Ausgang:** Leuchtet auf, wenn dieser in Betrieb ist
- Indikator für USB-A-Ausgang:** Leuchtet auf, wenn mindestens einer der beiden Ausgänge in Betrieb ist
- Abschalttimer:** Sobald im Optionsmenü ein Abschalttimer gesetzt wurde, erscheint im Display dafür ein Symbol und ein Countdown zeigt die verbleibende Zeit bis zur Abschaltung
- Indikator für den Überladungsschutz:** Bei Überschreitung der maximalen Ausgangsleistung wird der Ausgang automatisch abgeschaltet und das Display zeigt „OVERLOAD“. Nach Entfernen des Verbrauchers kann der Schutz über den AC-Output-Schalter wieder zurückgesetzt werden

Einstellungen und Personalisierung

Über das Optionsmenü können mithilfe des Haupt- und Navigationsschalters folgende Einstellungen getroffen werden:

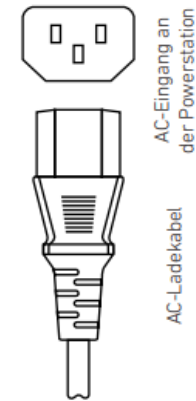
- **Sprache:** Zur Wahl stehen Englisch, Chinesisch und Japanisch
- **Netzfrequenz:** Wählbar zwischen 50Hz und 60Hz. Die Netzfrequenz in Deutschland beträgt 50Hz
- **Bildschirmhelligkeit:** Es stehen über den rechten und den linken Knopf elf Helligkeitsstufen zur Verfügung
- **Ladegeschwindigkeit:** Im E-Speed-Schnelllademodus kann die Powerstation innerhalb einer Stunde auf 80% Ladezustand gebracht werden
- **Abschalttimer** für zeitgesteuerte Selbstabschaltung. Während der Ladung kann diese Funktion nicht genutzt werden

Lademöglichkeiten

Hinweis: Während des Ladevorgangs kann die Powerstation weiterhin genutzt und angeschlossene elektrische Geräte mit Strom versorgt werden.

Netzladung

Mit dem mitgelieferten Netzkabel können Sie die Powerstation über eine Haushaltssteckdose innerhalb von einer Stunde von 0% auf 80% und innerhalb von zwei Stunden von 0% auf 100% laden. Schließen Sie hierzu das mitgelieferte AC-Ladekabel an die Steckdose. Die maximale Ladeleistung beträgt max. 1450 W



Wichtiger Hinweis: Die Batterie darf nur in einem Temperaturbereich von 0 °C bis 45 °C geladen werden. Bei Unter- und Überschreitung dieses Temperaturbereichs drohen Schäden an der Batterie.

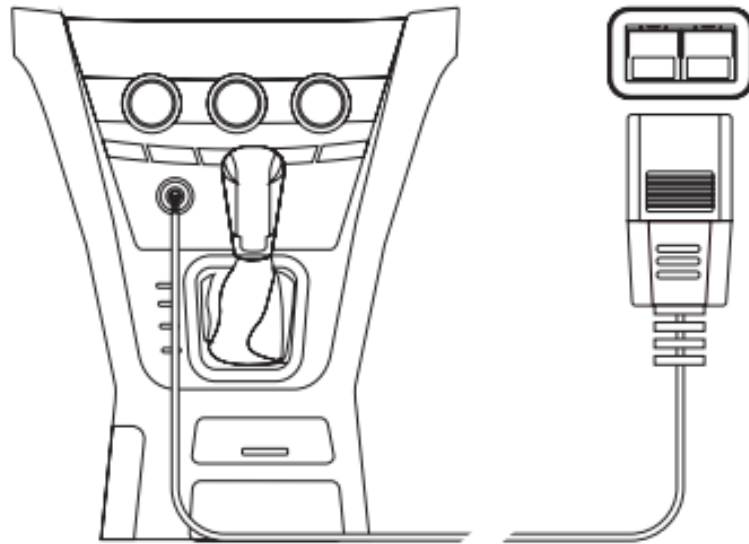
- ▲ **Achtung:** Verbinden Sie keinesfalls den AC-Eingang der Powerstation mit einer der integrierten 230-V-Steckdosen!

KFZ-Ladung

Über das mitgelieferte Bordspannungssteckdose-zu-Anderson-Kabel können Sie die Powerstation mit einer Ladeleistung von max. 120W auch über die Bordspannungssteckdose Ihres Fahrzeugs laden. Dies funktioniert nur an einem 12V-Bordnetz mit einer Ladespannung von 13,6V.

Wichtiger Hinweis: Bitte beachten Sie dabei, dass keine Verbindung bei ausgeschaltetem Motor bestehen darf, da es sonst die Autobatterie entlädt und diese das Auto im ungünstigen Fall nicht mehr starten kann.

- ▲ **Achtung:** Verbinden Sie keinesfalls den Anderson-Eingang der Powerstation mit der in die Powerstation integrierten Bordspannungssteckdose!

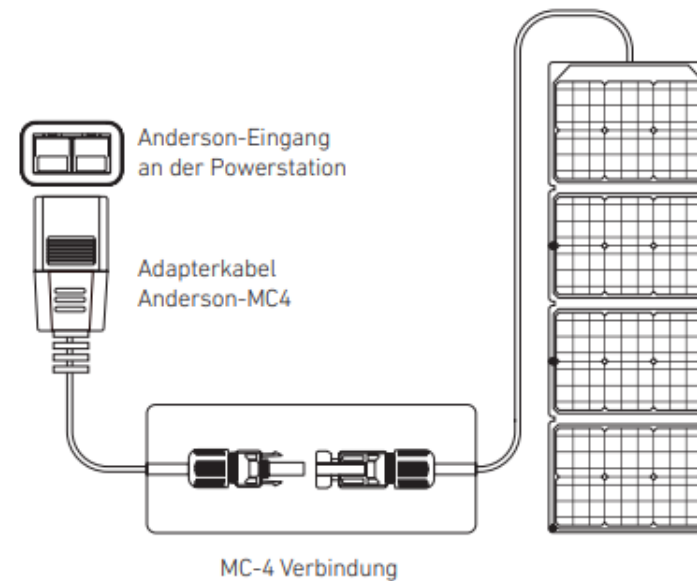


Anschluss der Powerstation per mitgeliefertem Bordspannungssteckdose-zu-Anderson-Kabel

Solarladung

Über den Anderson-Eingang ist auch eine Solarladung möglich (**Max. 300 Wp, Spannungsbereich 10 V bis 40 V, max. 8 A**). Bitte halten Sie die für Ihr Modell angegebenen Werte ein. Orientieren Sie sich dazu an den Angaben zu Kurzschlussstrom (I_{sc} in A) bzw. Leerlaufspannung (U_{oc} in V) des Solarmoduls oder der Summe der Leerlaufspannungen kleinerer Solarmodule in Reihenschaltung. Bitte beachten Sie auch, dass der Solarmodul-Anschluss einen Anderson-Small-Stecker voraussetzt und Sie gegebenenfalls ein Adapterkabel zwischen Solarmodul und Powerstation benötigen. Wie die beispielhafte Verbindung eines Solarpanels mit MC4-Stecker zur Powerstation mit Anderson-Small-Anschluss erfolgen kann, sehen

Sie in folgendem Anschlussschema:



Überbelastungs-Modus

Dank der Überbelastungs-Funktion können angeschlossene Geräte mit mehr als der angegebenen Nennleistung betrieben werden und wird automatisch aktiviert, sobald die Nennleistung überschritten wird. Die maximale Leistung darf bis zu den Maximalwerten (s. u.) entnommen werden. Bei Überschreitung dieses Limits wird der Überlastschutz ausgelöst. Im Überlastungs-Modus darf nur eine Ausgangssteckdose genutzt werden, auch wenn Ihre Powerstation über mehr Steckdosen verfügt.

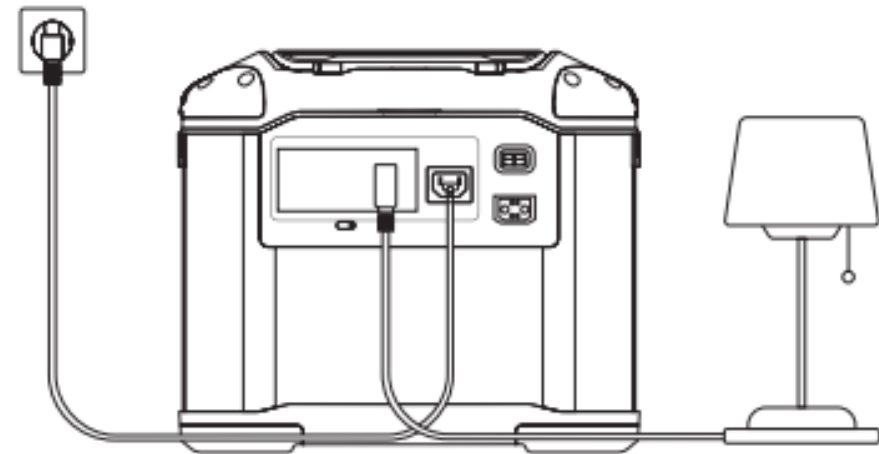
Wichtige Hinweise:

- Nutzen Sie den Überlastungs-Modus nicht, während sich die Powerstation im USV-Modus befindet oder über die Netzladung geladen wird!
- Nicht alle Geräte eignen sich für den Einsatz mit dieser Funktion. Da bei Überlastung hohe Spannungsschwankungen und -einbrüche entstehen, sollten keine Geräte verwendet werden, die darauf empfindlich reagieren können (v.a. Geräte mit komplexen elektronischen Komponenten) und ist eher für einfache elektrische Geräte Heizungen, Wasserkocher o.ä. geeignet.

Maximale Überbelastung: max. 4000 W

USV-Funktion

Die P25 Powerstation verfügt über eine vereinfachte USV-Funktion (unterbrechungsfreie Stromversorgung). Bei gleichzeitigem Anschluss des Netzsteckers an die Powerstation und eines Wechselstromverbrauchers an eine der Steckdosen der Powerstation können so Geräte auch bei einer Unterbrechung der Stromversorgung weiterbetrieben werden. Kommt es beispielsweise zu einem Stromausfall, schaltet das Gerät in unter 30ms in den Batteriebetrieb um.



Wichtiger Hinweis: Es handelt sich hier nicht um eine professionelle USV-Funktion beispielsweise nach den Klassen der Norm IEC 62040-3, die deutlich kürzere Umschaltzeiten verlangen. Bitte gehen Sie sicher, dass das Gerät, das Sie über die USV-Funktion der Powerstation absichern möchten, keine kürzere Umschaltzeit benötigt und testen Sie die Funktion im Voraus mehrfach. Für einen eventuellen Datenverlust bei z.B. dem Betrieb eines Servers oder einer Workstation oder Fehlfunktionen sensibler Laborausstattung übernehmen wir keine Haftung.

Für den USV-Betrieb dürfen folgende **Maximalwerte für die Dauerleistung** nicht überschritten werden: **max. 2000 W**

Technische Daten

Maße	33 x 21 x 33,5 cm
Gewicht	16 kg
Kapazität	1572 Wh
Batteriespannung	50,4 V
Tests und Zertifizierungen	PSE/UL/FCC/CE/ROHS
Ausgang	
AC Dauerleistung	2000 W (max. 4000 W im Überbelastungs-Modus)
USB-A-Ausgänge (4x)	5 V/9 V/12 V, max. 24 W
USB-C-Ausgang (2x)	5 V/9 V/12 V/15 V/20 V, max. 60 W
Bordspannungssteckdose	13,6 V, 10 A, max. 136 W
DC5521-Ausgang	13,6 V, max. 3 A
Eingang	
Netzlading Leistung max.	1450 W
Netzlading Spannung	220-240 V, 50 Hz/60 Hz
Solarladung	10-40 V, max. 300 W, max. 8 A
KFZ-Ladung	12V/24 V, max. 8 A
Batterie	
Zellchemie	NCM
Zellentyp	18650
Temperaturbereich (Entladung)	-20 °C bis 60 °C ± 3 °C
Temperaturbereich (Ladung)	0 °C bis 45 °C ± 3 °C
Zykluslebensdauer	800 Zyklen bis 80% Restkapazität

Sichere Nutzung der Powerstation

- Bitte nutzen Sie die Powerstation nur innerhalb des angegebenen Betriebstemperaturbereiches. Eine Über- oder Unterschreitung kann die Leistung beeinträchtigen, die Batterie beschädigen und die Betriebssicherheit gefährden.
- Die Powerstation ist nicht wasserdicht. Bitte vermeiden Sie Kontakt mit Wasser und hoher Feuchtigkeit.
- Ein Dauerbetrieb von Verbrauchern hoher Leistung kann zu Überhitzung führen und dabei Übertemperaturschutz auslösen. Sollte dies geschehen, warten Sie danach bitte mindestens 30 Minuten, besser eine Stunde bis zur nächsten Nutzung oder Ladung.
- Reinigen Sie die Powerstation nur mit einem trockenen, abriebbeständigen Tuch.

Ladung der Powerstation

- Die Powerstation darf nur mit den mitgelieferten oder zugelassenen Ladekabeln geladen werden. Für Schäden bei Benutzung nicht zugelassenen Zubehörs übernehmen wir keine Haftung
- Stellen Sie die Powerstation während der Ladung bitte auf einen flachen Untergrund in sicherer Distanz von brennbarem oder explosivem Material. Bitte beaufsichtigen Sie die Powerstation während der Ladung
- Bei erhöhter Temperatur des Geräts nach intensiver Nutzung ist dringend dazu zu raten, zu warten, bis sich die Powerstation auf Zimmertemperatur abgekühlt hat, bis Sie einen Ladevorgang starten. Die Optimaltemperatur für die Ladung bewegt sich in einem Bereich von 22 °C bis 28 °C. Eine ausschließliche Ladung in diesem Temperaturbereich kann die Lebensdauer der Batterie signifikant erhöhen. Die zulässige Umgebungstemperatur beträgt minimal 0 °C und maximal 40 °C

Lagerung und Transport der Powerstation

- Bitte Verwahren Sie die Powerstation außerhalb der Reichweite von Kindern. Sollte ein Kind ein Kleinteil verschlucken, suchen Sie sofort einen Arzt auf
- Bitte Laden Sie das Gerät vor längerer Lagerung auf. Eine längerfristige Lagerung bei niedrigem Ladezustand kann die Batterieleistung und -lebensdauer beeinträchtigen oder die Batterie sogar beschädigen. Bei langer Inaktivität bei niedrigem Ladezustand versetzt sich die Batterie zum Schutz in einen Deep-Sleep-Modus. Bei Reaktivierung ist eine Vollladung mit niedriger Leistung dringend zu empfehlen. Die Batterie sollte in Abständen von drei Monaten zumindest einmal entladen und wieder vollgeladen werden
- Halten Sie die Powerstation von Hitzequellen wie Feuer, Herden und Heizplatten oder dauerhafter Sonneneinstrahlung fern. Lagern Sie die Batterie nicht in sehr heißen Umgebungen wie beispielweise einem Fahrzeug unter direkter Sonneneinstrahlung.
- Die Transport- oder Lagerumgebung sollte trocken sein. Bitte vermeiden Sie Kontakt zu Flüssigkeiten und die Lagerung in Umgebungen, in denen es zu einem Kontakt zu Flüssigkeiten kommen kann
- Transportieren Sie die Powerstation nicht beim Tragen von Gegenständen wie Brillen mit Metallgestellen, Armbanduhren, metallenen Ketten oder Haarnadeln oder anderer metallenen Objekte
- Die Powerstation darf nicht mit an Bord eines Flugzeugs genommen werden
- Bei längerer Nichtbenutzung sollte die Powerstation alle drei Monate im Slow Charge Modus geladen werden.

Entsorgung

- Bitte führen Sie das gesamte Verpackungsmaterial der fachgerechten Entsorgung bzw. dem Recycling zu.
- Das Elektroggesetz [ElektroG] regelt in Deutschland das Inverkehrbringen, die Entsorgung und die Verwertung von Elektro- und Elektronikgeräten.
- **Hinweis:** Bitte wenden Sie sich bei Außerbetriebnahme des Gerätes an das nächste Recyclingcenter bzw. an Ihre Verkaufsstelle und lassen Sie sich über die aktuellen Entsorgungsvorschriften informieren.

Velkomst

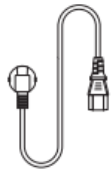
Takk for at du kjøpte en P25 Powerstation!

⚠ Vennligst les denne bruksanvisningen nøye og følg alle sikkerhets-, installasjons- og driftsinstruksjoner som finnes i den.

Leveringsomfang

P25 Powerstation kommer med kabler som lar deg lade og begynne å bruke din mobile strømforsyning med en gang.

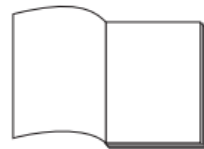
Kontroller at alle deler er levert og komplette før du installerer og bruker Powerstation. Hvis innholdet i leveransen ikke samsvarer med komponentene som er oppført nedenfor, vennligst kontakt kundeservice.



AC charging cable



Charging cable (on-board voltage socket to Anderson)



User manual

Funksjoner og egenskaper

P25 Powerstation er en fleksibel og mobil løsning for uavhengig strømforsyning. Det innebygde NCM-batteriet gir pålitelig og effektiv strøm til ulike formål og kan lades med en rekke kilder. Med sine mange funksjoner og brukervennlig betjening er P25 Powerstation den perfekte følgesvenn på farten:

Fleksible lademuligheter

P25 Powerstation kan lades med forskjellige strømkilder:

- 230 V lading via medfølgende strømkabel
- Billading via den medfølgende innebygde strømpluggen
- Sollading via mini-Anderson-kontakt (en adapterkabel for MC4-kontakt kan være nødvendig)

Ulike applikasjoner

P25 Powerstation leverer pålitelig strøm til et bredt spekter av uttak:

- 230 V AC-uttak
- Innebygd strømplugg
- DC5521 likestrømutganger (maks. 3 A)
- Ulike USB-utganger: USB-A1, USB-A2, USB-C Fast Charge

Display info

Det integrerte displayet viser alle relevante verdier for Powerstation, inkludert:

- Ladestatus
- Utgangseffekt
- Gjenstående lade- og utladetid
- Ulike indikatorer for input og output

Viktige sikkerhetsretningslinjer

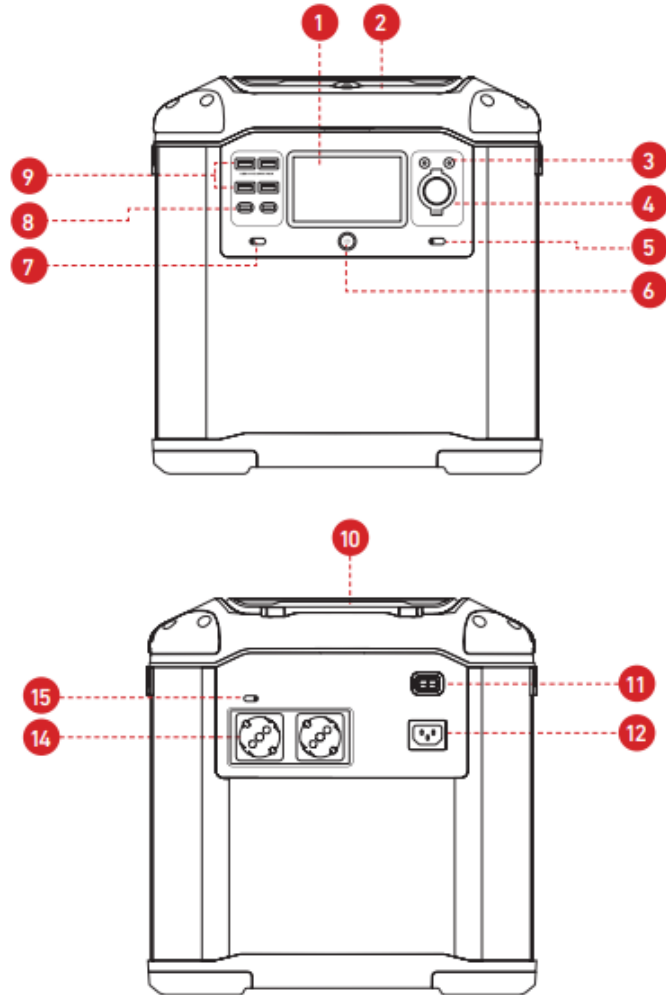
For å unngå personskade og forhindre skade på elektrisk utstyr, vennligst les instruksjonene. Følg sikkerhetsanvisningene nøye før igangsetting og følg dem under bruk, transport og lagring!

1. Hold barn unna enheten og bruk og oppbevar den kun utilgjengelig for barn.
2. Ikke åpne enheten eller forsøk å sette inn kroppsdeler som f.eks fingrene i enheten.
3. Bruk av tilbehør som ikke er uttrykkelig godkjent eller solgt sammen med denne kraftstasjonen kan føre til brann, elektrisk støt og personskade.
4. Ikke bruk modifiserte eller skadede batterier eller enheter.
5. Ikke bruk enheten med skadede kabler eller plugger.
6. Enheten må kun åpnes og repareres av et kvalifisert og autorisert servicesenter. Unnlattelse av å gjøre dette kan føre til brann eller elektrisk støt.
7. Koble fra strømmen før du utfører vedlikeholdsarbeid på enheten ved å trekke ut strømledningen og slå av enheten.
8. Lad det innebygde batteriet kun i et godt ventilert miljø og ikke begrense ventilasjonen på noen måte, for eksempel ved å blokkere vifteåpningene.
9. Under ekstreme forhold kan det lekke væske fra batteriet. Unngå kontakt med væskene og selve batteriet. Ved øye- eller hudkontakt, skylk grundig med mye vann og skift forurensede klær umiddelbart. Ved øyekontakt eller inntrengning i munnen, søk legehjelp umiddelbart.
10. Hold enheten unna åpen ild, gnister eller varmekilder. Sterkt sollys kan også føre til overoppheting over tid.
11. Ikke senk enheten i vann. Hold alltid strømtilkoblingene tørre. Hvis koblingene kommer i kontakt med væsker, slå umiddelbart av enheten og la koblingene tørke.
12. OBS! Fare for brann, eksplosjon og brannskader. Ikke demonter, knus eller brenn.
13. Hold metallgjenstander unna enheten, spesielt fra plugger og tilkoblinger, for å unngå kortslutning. En kortslutning kan utgjøre en betydelig fare for brukeren.
14. Ikke plasser gjenstander på enheten.
15. Vær oppmerksom på nettspenningen! Nettspenningen i Norge er 230V med en toleranse på $\pm 10\%$. Overskridelse av spenningen kan føre til funksjonsfeil og skade på produktet. Ikke slipp enheten og sørg for at den er tilstrekkelig sikret under transport i kjøretøy.
16. Det er strengt nødvendig at de angitte temperaturområdene for lading og utlading overholdes.

Ved avhending av produktet må lovbestemmelsene for avhending av gamle enheter, avhending av elektrisk avfall og avhending av batterier overholdes.

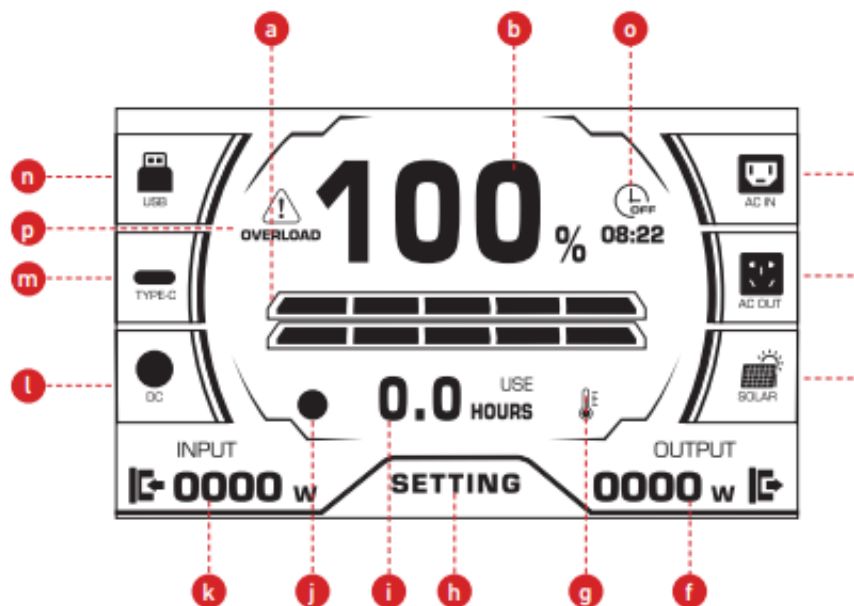
Oppbevar instruksjonene og disse sikkerhetsinstruksjonene på et trygt og lett tilgjengelig sted.

Kontakter og tilkoblinger



1. **Display:** Se avsnittet "Visningsfunksjoner"
2. **Tilbehørsrom** med lokk
3. **DC5521 DC-utganger:** Utgangsspenningen er 13,6V (maks. 3A per tilkobling)
4. **Innebygd strømplugg:** 13,6V maks. 10A
5. **På/av-knapp for DC-utgangene:** Styrer DC5521-utgangene og det innebygde spenningsstapet.
6. **Hovedbryter og navigasjon:** Trykk på denne for å slå på kraftstasjonen og hold den sentrale PÅ/AV-knappen til displayet aktiveres. Det anbefales å slå av enheten på samme måte når den ikke er i bruk for å spare batteristrøm og forhindre unødvendig utlading. Du kan navigere gjennom innstillingene ved å trykke opp eller ned.
7. **På/av-knapp** for USB-utgangene
8. **USB-C Fast Charge-utganger (2x):** Hvis begge portene brukes samtidig: maks. 60 watt hver. Hvis bare én port brukes: maks. 100 watt. Hvis enheten din ikke støtter hurtiglading, vil den lades med normal hastighet.
9. **USB-A-utganger (2x):** maks. 24W. Hver stikkontakt inneholder to tilkoblinger. Maks. 24W pr stikkontakt.
10. **LED-lys:** LED-lyset innebygd i lokket for tilbehørsrommet kan slås av og på med de innfelte knappene. Lysvinkelen kan enkelt justeres ved å flytte lokket til en vinkel på 120°.
11. **DC solenergi/billadeinngang:** 10V til maks. 40V, maks. 300W, maks. 8A (12V/24V maks. 8A for billading)
12. **Inngangskontakt for 230 V lading og UPS-drift:** 220-240VAC, maks. 1450W
13. **AC-bryter:** Trykk på AC ON/OFF-bryteren for å aktivere AC-utgangen mens kraftstasjonen allerede er slått på via hovedbryteren.
14. **230V AC-plugg:** Maksimalt 2000 watt utgangseffekt (totalt)

Displayfunksjoner



- a. Visning av ladenivå: Hver linje indikerer 20 % av ladningen. Hvis ladenivået faller under 20 %, vennligst lad opp enheten umiddelbart.
- b. Ladenivåindikator i %
- c. AC-inngangsindikator: Lyser ved lading med 230 V strøm. Ved lading fra 230 V endres indikatoren fra gjenværende brukstid til å vise en indikator for gjenværende ladetid.
- d. AC-utgangsindikator: Lyser når AC-utgangen er aktivert.

- e. Indikator for solenergilading: Ved lading med solenergi endres indikator i) for å vise gjenværende ladetid.
- f. Utgangseffekt i watt: Den totale effekten vises hvis det er flere utganger som betjenes samtidig.
- g. Overopphetingsbeskyttelsesindikator: Ved overoppheting blir alle utganger og innganger automatisk deaktivert. Etter at enheten er tilstrekkelig avkjølt, vil den reaktivere seg selv igjen.
- h. Innstillinger: For alternativer, se delen "Innstillinger og tilpasninger".
- i. Visning av gjenværende ladning/utladingstid: basert på gjeldende strøminngang eller utgang. Under lading vil et ladeikon vises i stedet for BRUK-ikonet, og ladestatuslinjene blir blå.
- j. Vifteindikator: lyser når viften er aktiv. Viftehastigheten avhenger av belastningen og omgivelsestemperaturen.
- k. Inngangseffektindikator i watt
- l. Indikator for DC5521-utgangene: Lyser når minst én av de to utgangene er i drift
- m. Indikator for USB-C-utgang: lyser når den er i drift
- n. Indikator for USB-A-utgang: Lyser når minst én av de to utgangene er i drift.
- o. Avstengningstidtager: Så snart en avstengingstid er stilt inn i innstillingsmenyen, vises et ikon på displayet og en nedtelling viser gjenværende tid frem til avstenging.
- p. Overbelastningsbeskyttelsesindikator: Hvis den maksimale utgangseffekten overskrides, vil utgangen automatisk slå seg av og displayet vil vise "OVERLOAD". Etter avstengning kan beskyttelsen tilbakestilles via AC-bryteren.

Innstillinger og personalisering

Alternativmenyen lar deg gjøre følgende innstillinger ved hjelp av hovedmenyen og navigasjonsbryterne:

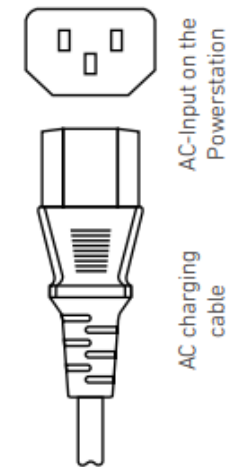
- **Språk:** Velg mellom engelsk, kinesisk og japansk.
- **Strømfrekvens:** Kan velges mellom 50Hz og 60Hz. Nettfrekvensen i Norge er 50Hz.
- **Skjermens lysstyrke:** Elleve lysstyrkenivåer er tilgjengelige via høyre og venstre knapp.
- **Ladehastighet:** I hurtiglademodus E-Speed kan Powerstation bringes til 80 % lading innen en time.
- **Avstengingstidaker** for tidsbestemt selvutkobling. Denne funksjonen kan ikke brukes under lading

Ladealternativer

Merk: Under ladeprosessen kan Powerstation fortsatt brukes, og tilkoblede elektriske enheter kan fortsatt drives.

230 V lading

Ved hjelp av den medfølgende strømkabelen kan du lade Powerstation fra 0 % til 80 % i løpet av én time, og fra 0 % til 100 % innen to timer via en vanlig husholdningskontakt. For å gjøre dette, plugg den medfølgende AC-ladekabelen inn i stikkkontakten. Maksimal ladeeffekt er maks. 1450W.



Viktig: Batteriet kan kun lades i et temperaturområde på 0°C til 45°C. Hvis temperaturen faller under eller overstiger dette området, kan batteriet bli skadet.

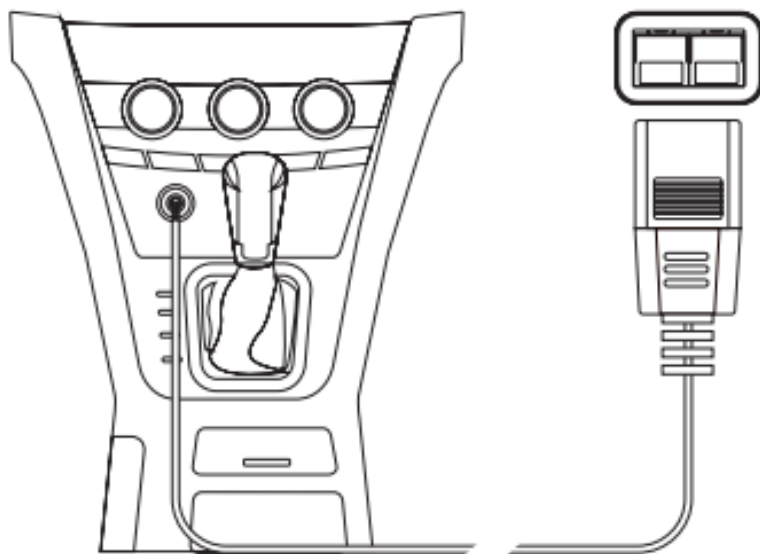
- ▲ **Forsiktig:** Koble aldri AC-inngangen til Powerstation til en av de integrerte 230 V-kontaktene!

Billading

Du kan også lade Powerstation med en ladeeffekt på maks. 120W via innebygd spenningsuttak på kjøretøyet med innebygd Anderson-kabelkontakt inkludert. Dette fungerer kun på et 12V bilnett med en ladespenning på 13,6V.

Viktig merknad: Ikke koble Powerstation til stikkkontakten om bord når motoren er slått av. Ellers vil bilens batteri bli utladet og i verste fall vil bilen ikke starte.

- ▲ **Forsiktig:** Koble aldri Anderson-inngangen på Powerstation til det innebygde spenningsuttaket integrert i Powerstation!

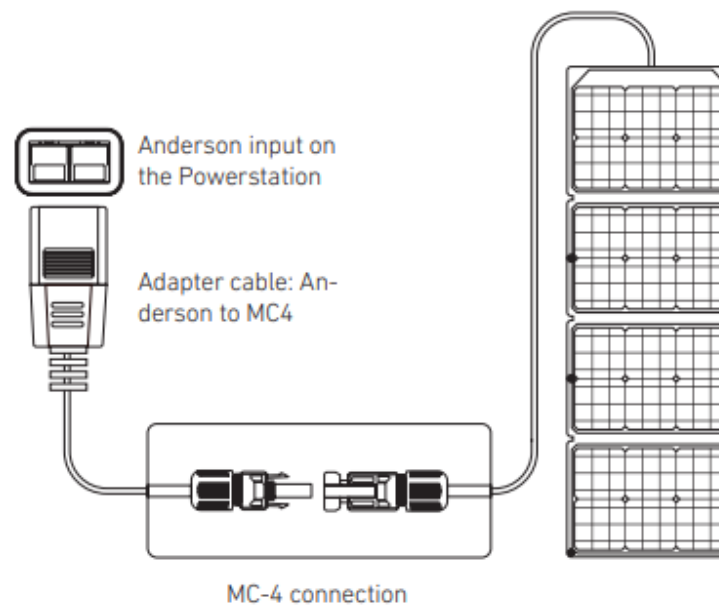


Koble Powerstation til kjøretøyets stikkontakt med tilhørende kabel

Solar lading

Sollading er også mulig via Anderson-inngangen (maks. 300 Wp, spenningsområde 10 V til 40 V, maks. 8 A). Se spesifikasjonene for kortslutningsstrøm (I_{sc} i A) eller åpen spenning (U_{oc} i V) til solcellen eller summen av tomgangsspenningene for mindre solcellemoduler i seriekobling.

Vær også oppmerksom på at solcellemodultilkoblingen krever en mini-Anderson-kontakt, og du kan trenge en adapterkabel mellom solcellemodulen og enheten. Nedenfor er et eksempel på et koblings skjema for hvordan et solcellepanel med en MC4-kontakt kan kobles til Powerstation med en mini-Anderson-kontakt:



Overbelastningsmodus

Takket være Powerstations overbelastningsfunksjon kan tilkoblede enheter drives med mer enn spesifisert nominell effekt. Denne funksjonen aktiveres automatisk så snart den nominelle effekten overskrides. Maksimal effekt kan trekkes opp til maksimalverdiene (se nedenfor). Hvis denne grensen overskrides, utløses overbelastningsvernet. I overbelastningsmodus kan kun én utgangsplass brukes, selv om din Powerstation har flere pluggere.

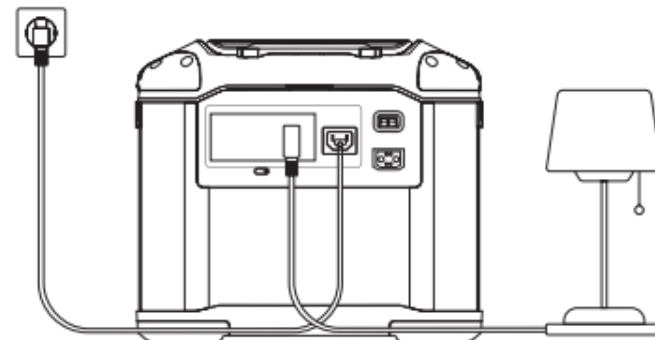
Viktige merknader:

- Ikke bruk overbelastningsmodus mens Powerstation er i UPS-modus eller lader via 230 V-nettet!
- Ikke alle enheter er egnet for bruk med denne funksjonen. Fordi høyspenningssvingninger og -fall oppstår under overbelastning, må ikke enheter som kan reagere følsomt på dette (spesielt enheter med komplekse elektroniske komponenter) brukes. Den er mer egnet for enkle elektriske enheter som varmeovner, kjeler etc.

Overspenningskraft: maks. 4000W

UPS funksjon

P25 Powerstation har en forenklet UPS-funksjon (Uninterruptible Power Supply). Når strømstøpselet kobles til Powerstation og en AC-last kobles til en av Powerstation-pluggene samtidig, kan utstyret dermed fortsette å brukes selv om strømforsyningen brytes. Hvis det for eksempel er et strømbrudd, bytter enheten til batteridrift på mindre enn 30 ms.



Viktig merknad: Dette er ikke en profesjonell UPS-funksjon (f.eks. i henhold til IEC 62040-3-standard, som krever vesentlig kortere koblingstider). Pass på at enheten du ønsker å beskytte via Powerstations UPS-funksjon ikke krever kortere koblingstid og test funksjonen flere ganger før bruk. Vi påtar oss intet ansvar for tap av data under driften av en server, arbeidsstasjon, etc. eller for funksjonsfeil i sensitivt laboratorieutstyr. For UPS-drift må følgende maksimale kontinuerlige strømverdier ikke overskrides: maks. 2000W

Tekniske data

Dimensions	33 x 21 x 33.5 cm
Weight	16 kg
Capacity	1572 Wh
Battery voltage	50.4 V
Tests and certifications	PSE/UL/FCC/CE/ROHS
Outputs	
AC continuous power	2000 W (max. 4000 W in overload mode)
USB-A outputs (2x)	5 V/9 V/12 V, max. 24 W
USB-C output	5 V/9 V/12 V/15 V/20 V, max. 60 W
On-board power socket	13.6 V, 10 A, max. 136 W
DC5521 output	13.6 V, max. 3 A
Inputs	
Mains charging power	1450 W
Mains charge voltage	220-240 V, 50 Hz/60 Hz
Solar charge	10-40 V, max. 300 W, max. 8A
Car charging	12V/24 V, max. 8 A
Battery	
Cell chemistry	NCM
Cell type	18650
Temperature range (discharge)	-20 °C to 60 °C ± 3 °C
Temperature range (charge)	0 °C to 45 °C ± 3 °C
Cycle life	800 cycles to 80% rest capacity

Sikker drift av Powerstation

- Vennligst bruk kun Powerstation innenfor det angitte driftstemperaturområdet. Overskridelse eller fall under denne temperaturen kan svekke ytelsen, skade batteriet og sette driftssikkerheten i fare.
- Powerstation er ikke vanntett. Unngå kontakt med vann og høy luftfuktighet.
- Kontinuerlig drift av høyenergiprodukter kan forårsake overoppheting og utløse overopphetingsbeskyttelse. Skulle dette skje, vennligst vent minst 30 minutter etterpå, helst en time, til neste bruk eller lading.
- Rengjør Powerstation kun med en tørr klut.

Lader Powerstation

- Powerstation kan kun lades med medfølgende eller godkjente ladekabler. Vi påtar oss intet ansvar for skader forårsaket av bruk av ikke-godkjent tilbehør.
- Under lading, plasser Powerstation på et flatt underlag i trygg avstand fra brennbart eller eksplosivt materiale. Vennligst ikke la Powerstation være uten tilsyn mens den lader.
- Hvis temperaturen på enheten stiger etter intensiv bruk, anbefales det på det sterkeste å vente til Powerstation er avkjølt til romtemperatur før du begynner å lade den. Den optimale temperaturen for lading er i området fra 22°C til 28°C. Lading utelukkende i dette temperaturområdet kan øke batteriets levetid betydelig. Tillatt omgivelsestemperatur er minimum 0°C og maksimum 40°C.

Lagring og transport av Powerstation

- Hold Powerstation utilgjengelig for barn. Hvis et barn svelger en liten porsjon, søk legehjelp umiddelbart.
- Lad enheten før du lagrer den over lengre tid. Langvarig lagring ved lavt ladenivå kan påvirke batteriets ytelse og levetid, eller til og med skade batteriet. Under lengre perioder med inaktivitet når batteriet er lavt, vil batteriet gå inn i dyp hvilemodus for beskyttelse. Når den aktiveres på nytt, anbefales det sterkt å lade med lav effekt. Batteriet må være utladet og fulladet minst en gang hver tredje måned.
- Hold Powerstation unna varmekilder som ild, komfyrer og kokeplater eller permanent sollys. Ikke oppbevar batteriet i et veldig varmt miljø, for eksempel i et kjøretøy i direkte sollys.
- Ved transport eller oppbevaring av Powerstation, sørg for at miljøet er tørt. Unngå kontakt med væsker og må ikke oppbevares i miljøer hvor kontakt med væske kan forekomme.
- Ikke bruk Powerstation mens du har på deg gjenstander som metallinnfatningsbriller, armbåndsur, metallkjeder, hårnåler eller andre metallgjenstander.
- Ikke ta med Powerstation om bord i et fly.
- Hvis Powerstation ikke brukes over lengre tid, bør den lades hver tredje måned ved saktelading.

Avhending

- Kast alt emballasjemateriale på riktig måte eller resirkuler det.
- Avhending og gjenvinning av elektrisk og elektronisk utstyr i Norge, jf. gjeldende lovgivning.
- Merk: Når du kaster enheten, vennligst kontakt nærmeste gjenvinningscenter eller ditt salgssted og be om informasjon om gjeldende regler for avhending.

Välkommen

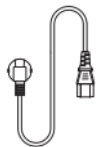
Tack för att du köpte en P25 Powerstation!

- ▲ Läs denna handbok noggrant och följ alla säkerhets-, installations- och driftsinstruktioner som finns i den.

Leveransens omfattning

P25 Powerstation kommer med kablar som gör att du kan ladda och börja använda ditt mobila nätaggregat direkt.

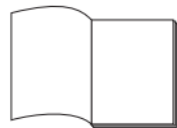
Kontrollera att alla delar är medföljande och kompletta innan du installerar och använder din Powerstation. Om innehållet i din leverans inte överensstämmer med komponenterna nedan, vänligen kontakta kundtjänst.



AC charging cable



Charging cable (on-board voltage socket to Anderson)



User manual

Funktioner och egenskaper

P25 Powerstation är en flexibel och mobil lösning för oberoende strömförsörjning. Det inbyggda NCM-batteriet ger pålitlig och effektiv ström för olika ändamål och kan laddas med en mängd olika källor. Med sina många funktioner och användarvänliga drift är P25 Powerstation den perfekta följeslagaren på språng:

Flexibla laddningsalternativ

P25 Powerstation kan laddas med olika strömkällor:

- 230 V laddning via den medföljande strömkabeln
- Billaddning via den medföljande inbyggda strömkontakten
- Solcellsladdning via mini-Anderson-kontakt (en adapterkabel för MC4-kontakt kan behövas)

Olika applikationer

P25 Powerstation levererar pålitlig ström till ett brett utbud av uttag:

- 230 V AC-uttag
- Inbyggd strömkontakt
- DC5521 likströmsutgångar (max. 3 A)
- Olika USB-utgångar: USB-A1, USB-A2, USB-C Snabbladdning

Display info

Den integrerade displayen visar alla relevanta värden för Powerstation, inklusive:

- Laddningsstatus
- Uteffekt
- Återstående laddnings- och urladdningstid
- Olika indikatorer för input och output

Viktiga säkerhetsriktlinjer

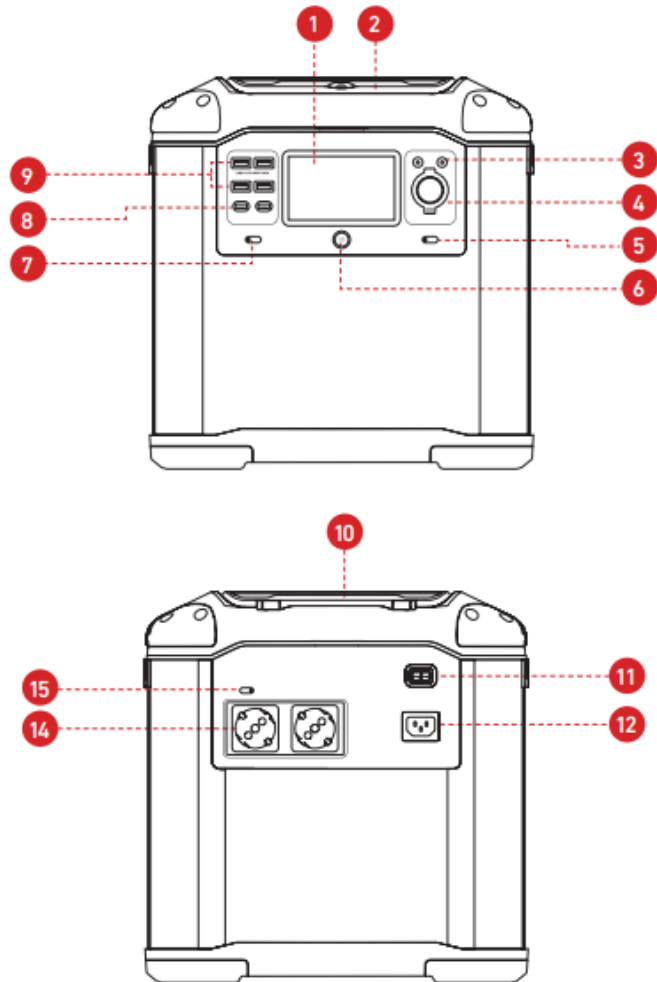
För att undvika personskador och förhindra skador på elektrisk utrustning, läs instruktionerna. Följ säkerhetsanvisningarna noggrant före idrifttagning och beakta dem vid användning, transport och förvaring!

1. Håll barn borta från enheten och använd och förvara den endast utom räckhåll för barn.
2. Öppna inte enheten och försök inte sätta in kroppsdelar som t.ex fingrar i enheten.
3. Användning av tillbehör som inte uttryckligen godkänts eller säljs med denna kraftstation kan leda till brand, elektriska stötar och personskador.
4. Använd inte modifierade eller skadade batterier eller enheter.
5. Använd inte enheten med skadade kablar eller kontakter.
6. Enheten får endast öppnas och repareras av ett kvalificerat och auktoriserat servicecenter. Underlåtenhet att göra det kan leda till brand eller elektriska stötar.
7. Koppla bort strömmen innan du utför underhållsarbete på enheten genom att dra ur nätsladden och stänga av enheten.
8. Ladda endast det inbyggda batteriet i en välventilerad miljö och begränsa inte ventilationen på något sätt, till exempel genom att blockera fläktöppningarna.
9. Under extrema förhållanden kan vätska läcka från batteriet. Undvik kontakt med vätskorna och själva batteriet. Vid ögon- eller hudkontakt, skölj noggrant med mycket vatten och byt omedelbart förorenade kläder. Vid ögonkontakt eller intrång i munnen, sök omedelbart läkare.
10. Håll enheten borta från öppen låga, gnistor eller värmekällor. Starkt solljus kan också orsaka överhettning över tid.

11. Sänk inte ner enheten i vatten. Håll alltid strömanslutningarna torra. Om anslutningarna kommer i kontakt med vätskor, stäng omedelbart av enheten och låt anslutningarna torka.
12. OBS! Risk för brand, explosion och brännskador. Ta inte isär, krossa eller brände.
13. Håll metallföremål borta från enheten, särskilt från kontakter och anslutningar, för att undvika kortslutning. En kortslutning kan utgöra en betydande fara för användaren.
14. Placera inga föremål på enheten.
15. Var uppmärksam på nätspänningen! Nätspänningen i Sverige är 230V med en tolerans på $\pm 10\%$. Överskridande av spänningen kan leda till funktionsfel och skador på produkten.
16. Tappa inte enheten och se till att den sitter ordentligt fast vid transport i fordon.
17. Det är absolut nödvändigt att de specificerade temperaturområdena för laddning och urladdning beaktas.

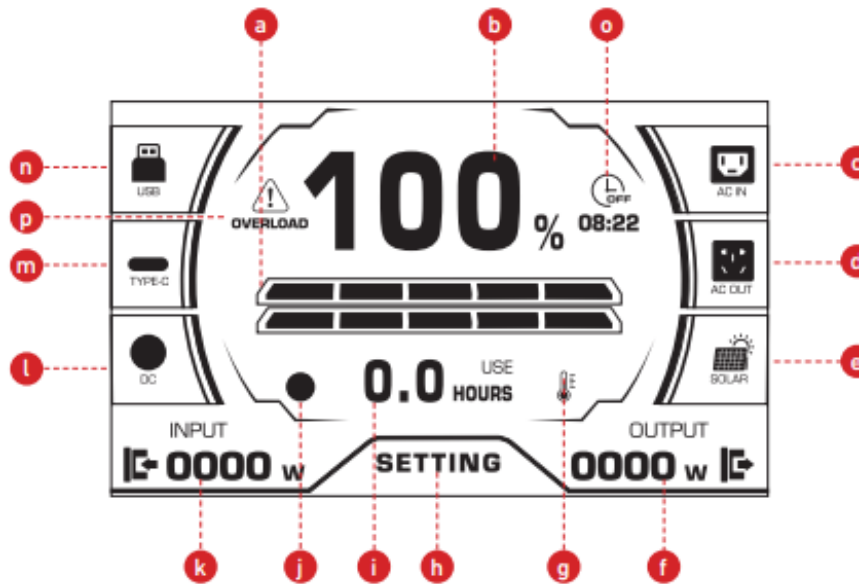
Vid kassering av produkten måste de lagliga bestämmelserna för kassering av gamla apparater, kassering av elektriskt avfall och kassering av batterier följas. Förvara instruktionerna och dessa säkerhetsinstruktioner på en säker och lättillgänglig plats.

Kontakter och anslutningar



1. **Display:** Se avsnittet "Displayfunktioner"
2. **Tillbehörsfack** med lock
3. **DC5521 DC-utgångar:** Utspänningen är 13,6V (max 3A per anslutning)
4. **Inbyggd strömkontakt:** 13,6V max. 10A
5. **På/av-knapp för DC-utgångarna:** Styr DC5521-utgångarna och det inbyggda spänningsuttaget.
6. **Huvudströmbrytare och navigering:** Tryck på denna för att slå på Powerstation och håll ned den centrala ON/OFF-knappen tills displayen aktiveras. Det rekommenderas att stänga av enheten på samma sätt när den inte används för att spara på batteriet och förhindra onödig urladdning. Du kan navigera genom inställningarna genom att trycka uppåt eller ner.
7. **På/av-knapp** för USB-utgångarna
8. **USB-C snabbbladdningsutgångar (2x):** Om båda portarna används samtidigt: max. 60 watt vardera. Om endast en port används: max. 100 watt. Om din enhet inte stöder snabbbladdning laddas den med normal hastighet.
9. **USB-A-utgångar (2x):** max. 24W. Varje uttag innehåller två anslutningar. Max. 24W per eluttag.
10. **LED-lampa:** LED-lampan som är inbyggd i locket till tillbehörsfacket kan tändas och släckas med de försänkta knapparna. Belysningsvinkeln kan enkelt justeras genom att flytta locket till en vinkel på 120°.
11. **DC solenergi/bil laddningsingång:** 10V till max. 40V, max. 300W, max. 8A (12V/24V max. 8A för billaddning)
12. **Ingångskontakt för 230 V laddning och UPS-drift:** 220-240VAC, max. 1450W
13. **AC-brytare:** Tryck på AC ON/OFF-omkopplaren för att aktivera AC-utgången medan Powerstation redan är påslagen via huvudströmbrytaren.
14. **230V AC-kontakt:** Max 2000 watt uteffekt (totalt)

Displayfunktioner



- a. Visning av laddningsnivå: Varje stapel indikerar 20 % av laddningen. Om laddningsnivån sjunker under 20 %, ladda om enheten omedelbart.
- b. Laddningsnivåindikator i %
- c. AC-ingångsindikator: Lyser vid laddning med 230 V ström. Vid laddning från 230 V ändras indikatorn från återstående användningstid till att visa en indikator för återstående laddningstid.
- d. AC-utgångsindikator: Tänds när AC-utgången är aktiverad.

- e. Indikator för solcellsladdning: Vid laddning med solenergi ändras indikator i) för att visa återstående laddningstid.
- f. Uteffekt i watt: Den totala effekten visas om det finns flera utgångar som drivs samtidigt.
- g. Överhettningsskyddsindikator: Vid överhettning avaktiveras alla utgångar och ingångar automatiskt. När enheten har svalnat tillräckligt, kommer den att återaktiveras igen.
- h. Inställningar: För alternativ, se avsnittet "Inställningar och anpassningar".
- i. Visning av återstående laddning/urladdningstid: baserat på aktuell strömningång eller utgång. Under laddning kommer en laddningsikon att visas istället för ikonen ANVÄND och laddningsstatusfälten blir blå.
- j. Fläktindikator: tänds när fläkten är aktiv. Fläkthastigheten beror på belastningen och den omgivande temperaturen.
- k. Ingångseffektindikator i watt
- l. Indikator för DC5521-utgångarna: Tänds när minst en av de två utgångarna är i drift
- m. Indikator för USB-C-utgång: tänds när den är i drift
- n. Indikator för USB-A-utgång: Tänds när minst en av de två utgångarna är i drift.
- o. Avstängningstimer: Så snart en avstängningstid har ställts in i inställningsmenyn, visas en ikon på displayen och en nedräkning visar återstående tid till avstängning.
- p. Överbelastningsskyddsindikator: Om den maximala uteffekten överskrids, stängs utgången automatiskt av och displayen visar "OVERLOAD". Efter avstängning kan skyddet återställas via AC-brytaren.

Inställningar och anpassning

Alternativmenyn låter dig göra följande inställningar med hjälp av huvudmenyn och navigeringsknapparna:

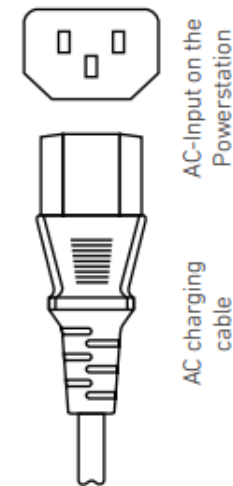
- **Språk:** Välj mellan engelska, kinesiska och japanska.
- **Strömfrekvens:** Kan väljas mellan 50Hz och 60Hz. Nätfrekvensen i Sverige är 50Hz.
- **Skärmens ljusstyrka:** Elva ljusstyrkanivåer är tillgängliga via höger och vänster knapp.
- **Laddningshastighet:** I E-Speeds snabbbladdningsläge kan Powerstation fås till 80 % laddning inom en timme.
- **Avstängningstimer för tidsinställd självavstängning.** Denna funktion kan inte användas under laddning

Laddningsalternativ

Obs: Under laddningsprocessen kan Powerstation fortfarande användas och anslutna elektriska enheter kan fortfarande drivas.

230 V laddning

Med den medföljande strömkabeln kan du ladda Powerstation från 0 % till 80 % inom en timme, och från 0 % till 100 % inom två timmar via en vanlig hushållskontakt. För att göra detta, anslut den medföljande AC-laddningskabeln till eluttaget. Den maximala laddningseffekten är max. 1450W.



Viktigt: Batteriet får endast laddas i ett temperaturområde på 0°C till 45°C. Om temperaturen sjunker under eller överstiger detta intervall kan batteriet skadas.

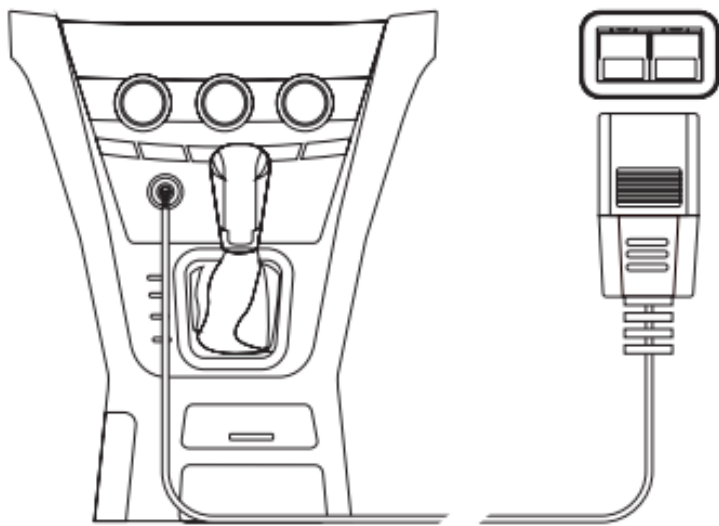
- ▲ **Varning:** Anslut aldrig AC-ingången på Powerstation till något av de inbyggda 230 V-uttagen!

Billaddning

Du kan också ladda Powerstation med en laddningseffekt på max. 120W via inbyggt spänningsuttag på ditt fordon med inbyggd Anderson-kabelkontakt ingår. Detta fungerar bara på ett 12V bilnät med en laddningsspänning på 13,6V.

Viktigt: Anslut inte din Powerstation till uttaget ombord när motorn är avstängd. Annars laddas bilens batteri ur och i värsta fall startar inte bilen.

- ▲ **Varning:** Anslut aldrig Anderson-ingången på Powerstation till det inbyggda spänningsuttaget som är integrerat i Powerstation!

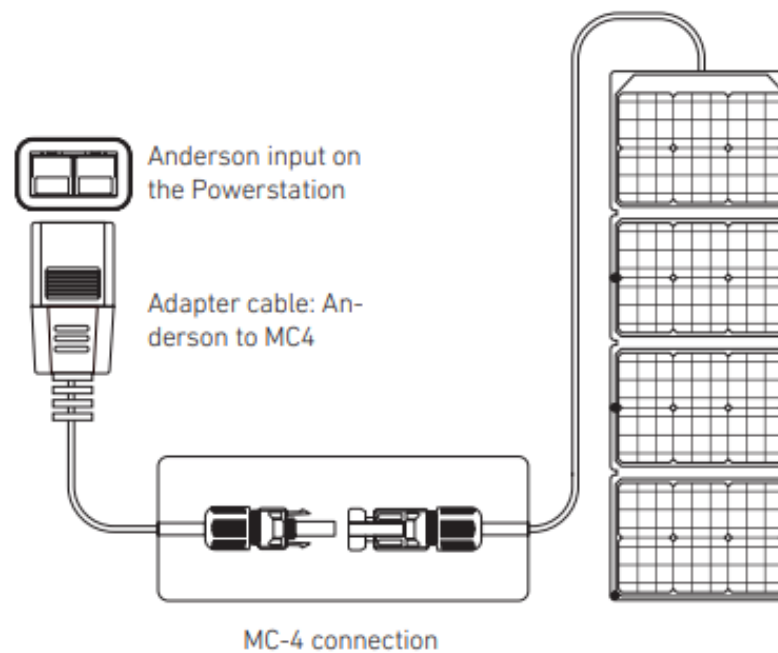


Anslutning av Powerstation till fordonets uttag med tillhörande kabel

Solcellsladdning

Solcellsladdning är också möjlig via Anderson-ingången (max. 300 Wp, spänningsområde 10 V till 40 V, max. 8 A). Se specifikationerna för kortslutningsström (I_{sc} i A) eller öppen spänning (U_{oc} i V) för solcellen eller summan av tomgångsspänningarna för mindre solcellsmoduler i seriekoppling.

Observera också att solcellsmodulanlutningen kräver en mini-Anderson-kontakt och du kan behöva en adapterkabel mellan solcellsmodulen och enheten. Nedan är ett exempel på ett anslutningsschema över hur en solpanel med en MC4-kontakt kan kopplas till Powerstation med en mini-Anderson-kontakt:



Överbelastningstillstånd

Tack vare Powerstations överbelastningsfunktion kan anslutna enheter drivas med mer än den specificerade nominella effekten. Denna funktion aktiveras automatiskt så snart den nominella effekten överskrids. Den maximala effekten kan dras upp till maxvärdena (se nedan). Om denna gräns överskrids utlöses överbelastningsskyddet. I överbelastningstillstånd får endast en utgångskontakt användas, även om din Powerstation har flera kontakter.

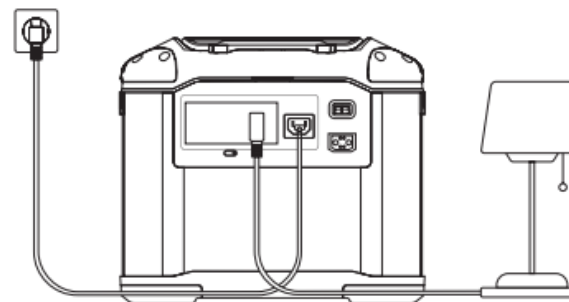
Viktiga anmärkningar:

- Använd inte överbelastningstillstånd när Powerstation är i UPS-tillstånd eller laddas via 230 V-nätet!
- Alla enheter är inte lämpliga för användning med denna funktion. Eftersom höga spänningsfluktuationer och fall uppstår vid överbelastning, får apparater som kan reagera känsligt på detta (särskilt apparater med komplexa elektroniska komponenter) inte användas. Den är mer lämplig för enkla elektriska apparater som värmare, pannor etc.

Överspänningskraft: max. 4000W

UPS-funktion

P25 Powerstation har en förenklad UPS-funktion (Uninterruptible Power Supply). När strömkontakten är ansluten till Powerstation och en AC-last ansluts till en av Powerstation-kontakterna samtidigt, kan utrustningen således fortsätta att användas även om strömförsörjningen bryts. Till exempel, om det blir ett strömavbrott, växlar enheten till batteridrift på mindre än 30 ms.



Viktig anmärkning: Detta är inte en professionell UPS-funktion (t.ex. enligt IEC 62040-3-standarden, som kräver betydligt kortare kopplingstider). Se till att enheten du vill skydda via Powerstations UPS-funktion inte kräver kortare kopplingstid och testa funktionen flera gånger innan användning. Vi tar inget ansvar för eventuell förlust av data under driften av en server, arbetsstation, etc. eller för fel i känslig laborieutrustning. För UPS-drift får följande maximala kontinuerliga strömvärden inte överskridas: max. 2000W

Tekniska data

Dimensions	33 x 21 x 33.5 cm
Weight	16 kg
Capacity	1572 Wh
Battery voltage	50.4 V
Tests and certifications	PSE/UL/FCC/CE/ROHS
Outputs	
AC continuous power	2000 W (max. 4000 W in overload mode)
USB-A outputs (2x)	5 V/9 V/12 V, max. 24 W
USB-C output	5 V/9 V/12 V/15 V/20 V, max. 60 W
On-board power socket	13.6 V, 10 A, max. 136 W
DC5521 output	13.6 V, max. 3 A
Inputs	
Mains charging power	1450 W
Mains charge voltage	220-240 V, 50 Hz/60 Hz
Solar charge	10-40 V, max. 300 W, max. 8A
Car charging	12V/24 V, max. 8 A
Battery	
Cell chemistry	NCM
Cell type	18650
Temperature range (discharge)	-20 °C to 60 °C ± 3 °C
Temperature range (charge)	0 °C to 45 °C ± 3 °C
Cycle life	800 cycles to 80% rest capacity

Säker drift av Powerstation

- Använd endast Powerstation inom det specificerade driftstemperaturintervallet. Att överskrida eller sjunka under denna temperatur kan försämra prestandan, skada batteriet och äventyra driftsäkerheten.
- Powerstation är inte vattentät. Undvik kontakt med vatten och hög luftfuktighet.
- Kontinuerlig drift av högenergi produkter kan orsaka överhettning och utlösa överhettningsskydd. Om detta skulle hända, vänta minst 30 minuter efteråt, helst en timme, tills nästa användning eller laddning.
- Rengör Powerstation endast med en torr trasa.

Laddar kraftstationen

- Powerstation får endast laddas med medföljande eller godkända laddningskablar. Vi tar inget ansvar för skador orsakade av användning av icke godkända tillbehör.
- Under laddning, placera Powerstation på en plan yta på säkert avstånd från brandfarligt eller explosivt material. Lämna inte Powerstation obevakad under laddning.
- Om enhetens temperatur ökar efter intensiv användning, rekommenderas det starkt att vänta tills Powerstation har svalnat till rumstemperatur innan du börjar ladda den. Den optimala temperaturen för laddning ligger i intervallet från 22°C till 28°C. Att endast ladda i detta temperaturområde kan öka batteriets livslängd avsevärt. Tillåten omgivningstemperatur är minst 0°C och maximalt 40°C.

Lagring och transport av kraftstationen

- Förvara Powerstation utom räckhåll för barn. Om ett barn sväljer en liten del, sök omedelbart läkare.
- Ladda enheten innan du förvarar den under en längre tid. Långvarig lagring vid låg laddningsnivå kan påverka batteriets prestanda och livslängd, eller till och med skada batteriet. Under längre perioder av inaktivitet när batteriet är lågt går batteriet in i djupt viloläge för skydd. När den återaktiveras rekommenderas en full laddning vid låg effekt. Batteriet måste laddas ur och fulladdat minst en gång var tredje månad.
- Håll Powerstaion borta från värmekällor som eld, spisar och kokplattor eller permanent solljus. Förvara inte batteriet i en mycket varm miljö, till exempel i ett fordon i direkt solljus.
- När du transporterar eller förvarar Powerstation, se till att miljön är torr. Undvik kontakt med vätskor och får inte förvaras i miljöer där kontakt med vätskor kan förekomma.
- Bär inte Powerstation medan du bär föremål som metallinramade glasögon, armbandsur, metallkedjor, hårnålar eller andra metallföremål.
- Ta inte med kraftstationen ombord på ett flygplan.
- Om Powerstation inte används under en längre tid bör den laddas var tredje månad genom långsam laddning.

Förfogande

- Kassera allt förpackningsmaterial på rätt sätt eller återvinn det.
- Avfallshantering och återvinning av elektrisk och elektronisk utrustning i Sverige, jfr gällande lagstiftning.
- **Obs:** När du kasserar enheten, vänligen kontakta närmaste återvinningscentral eller ditt försäljningsställe och be om information om tillämpliga regler för kassering.