

# **SAVBUK MED MOTORSÄVSHOLDER**



Fig. 3. Sænk forsigtigt kædesavens sværd ned i position mellem de to massive blokke i drejeklemmen, og sørg for, at der er 2 cm mellemrum mellem kædesavens krop og klemmen. Sørg for, at sværdet er ca. 90 grader i forhold til klemmen og er godt fri af kæden, før du spænder boltene. Når den er spændt, skal du teste bevægelsesbuen for at sikre, at sværdet ikke berører dele af savbukken.

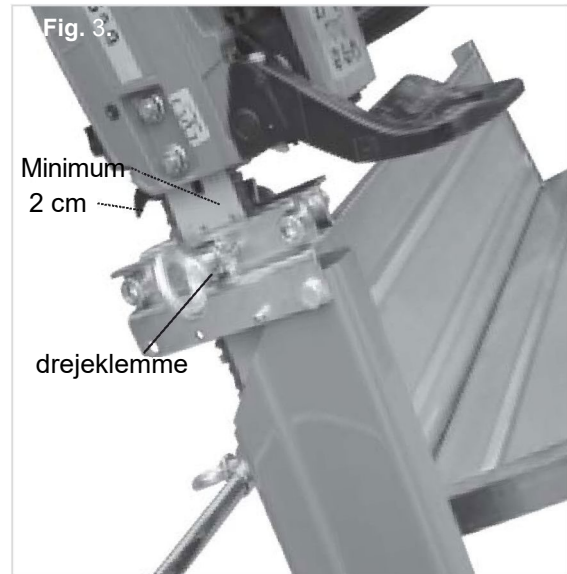


Fig. 4a. Placer beskyttelsen på kædesavens sværd rundt om den øverste stang på drejeklemmen. Spænd sværdets beskyttelse sikkert fast med den medfølgende bolt og møtrik

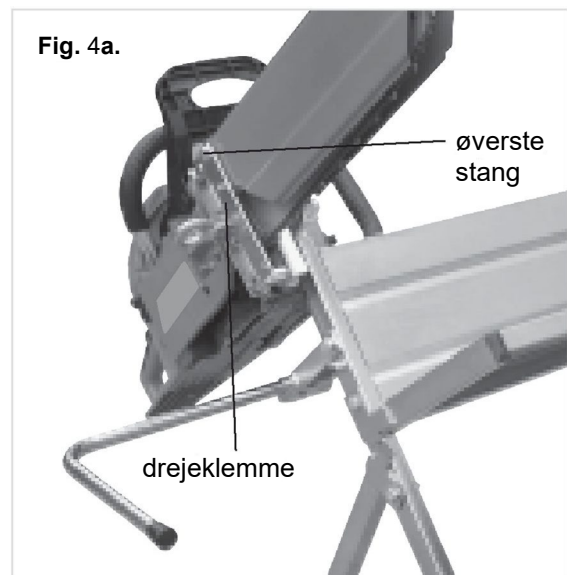


Fig. 4b. Skub beskyttelsen frem og tilbage efter behov til en position, hvor beskyttelsen er godt fri af kæden. Spænd boltene. Kontroller igen, om der er frirum.



Savbukken er nu klar til brug.

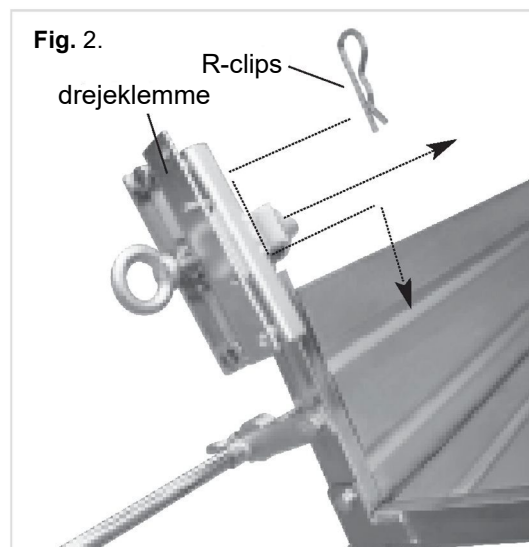
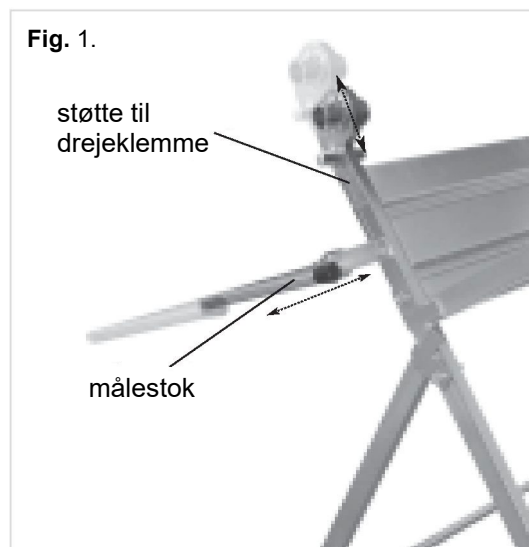
## Vejledning til montering af savbukken med kædesavsholder

Fig. 1. **Drejeklemmeholder og målestok** - Sæt drejeklemmens holder (lodret justerbar lodret) ind i savbukkens bord med målestokkens holder (vandret justerbar) ved hjælp af den medfølgende bolt og skive.

Den lodrette justering af drejeklemmen er beregnet til forskellige størrelser af sværdet – jo større og længere sværd, jo højere skal drejeklemmen placeres. Juster, så spidsen af sværdet rager ud over bordet, så det skærer helt igennem brændestykket.

Målestokken kan justeres vandret, så hvert brændestykke kan skæres til den ønskede længde.

Fig. 2. **Drejeklemme** - Sæt stangen på drejeklemmen ind i cylinderen på drejestøtteklemmen, og fastgør med R-clipsen.



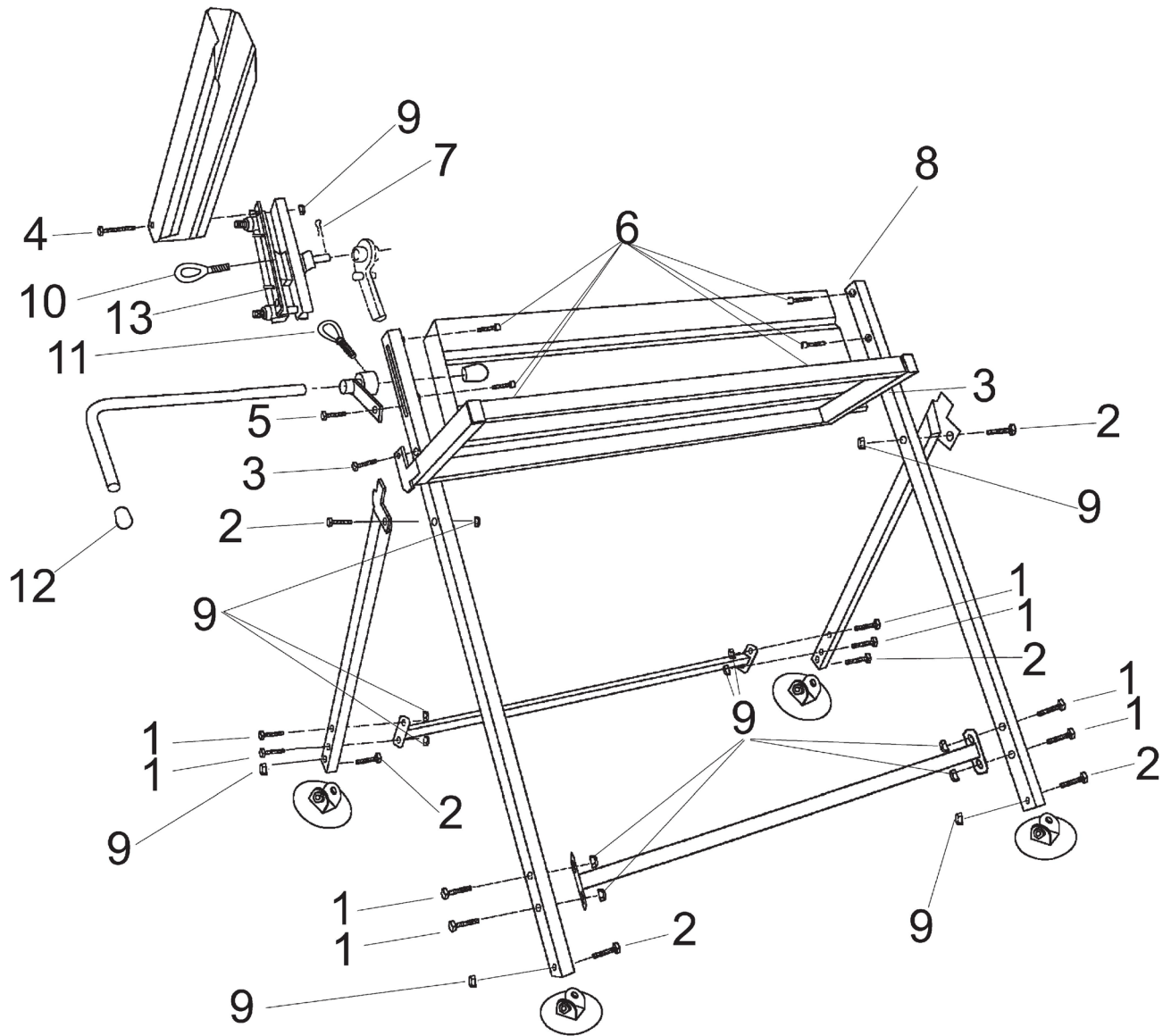
## Instruktioner til sikker brug af savbukken med kædesavsholder

1. Læg træet på bordet, og skub enden ind mod målestokken. Hold træet fast med venstre hånd, så hånden ikke kommer i nærheden af kædesavens skærekant, og drej motorsaven nedad for at skære.
2. Bordet på savbukken er designet til længder på op til maksimalt 1,80 meter og en maksimal diameter på 20 cm. Den maksimalt tilladte belastning på savbukken er 120 kg.
3. Kædebeskyttelsen på savbukken er beregnet til kædesave med et sværd, der ikke er længere end 45 cm. En kædesav med et sværd over 45 cm (som stikker ud over kædebeskyttelsen) anbefales ikke.
4. Drejeklemmen og beskyttelsen skal afmonteres, når motorsaven bruges på afstand af savbukken.
5. Drejeklemmen og -støtten skal holdes godt smurt.
6. Savbukken må kun bruges på flade overflader.
7. Sørg for, at møtrikkerne og boltene på drejeklemmen og beskyttelsen altid er strammet.

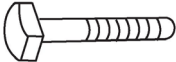
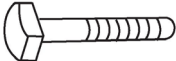
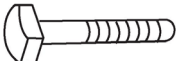
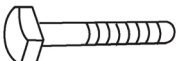
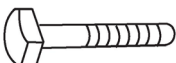
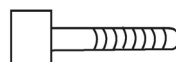






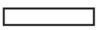


Når du bruger en kædesav med savbukken, er det vigtigt, at alle sikkerhedsregler og fremgangsmåder fra producenten af kædesaven og sundheds- og sikkerhedsmyndighederne følges fuldt ud.

# SAVBUK MED MOTORSÄVSHOLDER



## RESERVEDELE

1		8x30 mm	8x
2		8x35 mm	6x
3		8x45 mm	2x
4		8x70 mm	1x
5		10x20 mm	1x
6		8x12 mm	6x
7		3 mm	1x
8			1x
9		m8	17x
10		12x30 mm	1x
11		10x20 mm	1x
12		∅ 16 mm	2x
13		5x10 mm	2x

# LOG HORSE WITH CHAINSAW HOLDER



Fig 3. Carefully lower the chainsaw bar into position between the two solid blocks in the pivot clamp and ensure a 2 cm gap between the body of the chainsaw and the clamp. Make sure that the bar is approximately 90 degrees to the clamp and well clear of the chain before tightening the bolt. Once tightened, test the arc of travel to make sure that the chain bar does not touch any part of the sawbench.

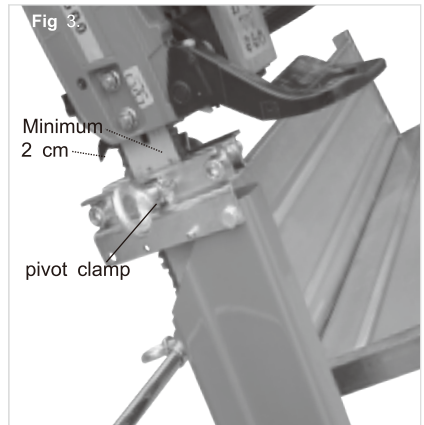


Fig 4a. Position the chainsaw bar guard around the top rod of the pivot clamp. Securely tighten the bar guard with bolt and nut provided

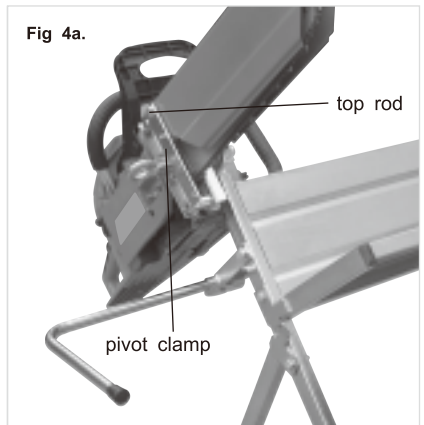
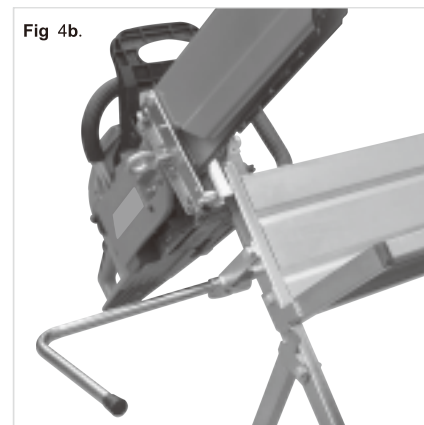


Fig 4b. Slide the guard backwards and forwards as necessary to a position in which the guard is well clear of the chain. Tighten the bolt. Re-check for clearance.



The Log Horse is now ready for use.

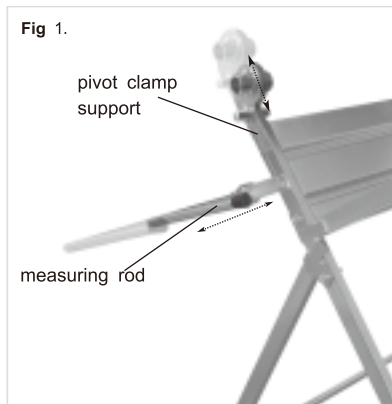


## Instructions for the assembly of the Log Horse with Chainsaw Holder

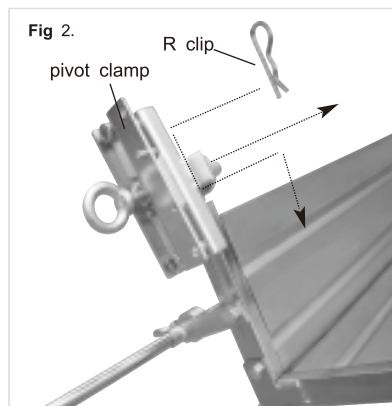
**Fig 1. Pivot Clamp Support and Measuring Rod** – Insert the pivot clamp support (adjustable vertically) into the sawhorse table with the measuring rod holder (adjustable horizontally) using the bolt and washer supplied.

The vertical adjustment for the pivot clamp support is to accommodate different sized chain bars – the larger and longer the bar, the higher the pivot clamp should be placed. Adjust so that the tip of the chain bar extends beyond the table, so that it is cutting completely through the log.

The measuring rod can be adjusted horizontally to allow each log to be cut to the desired length.



**Fig 2. Pivot Clamp** – Insert the male rod on the pivot clamp into the female cylinder on the pivot support clamp and secure with the R clip.



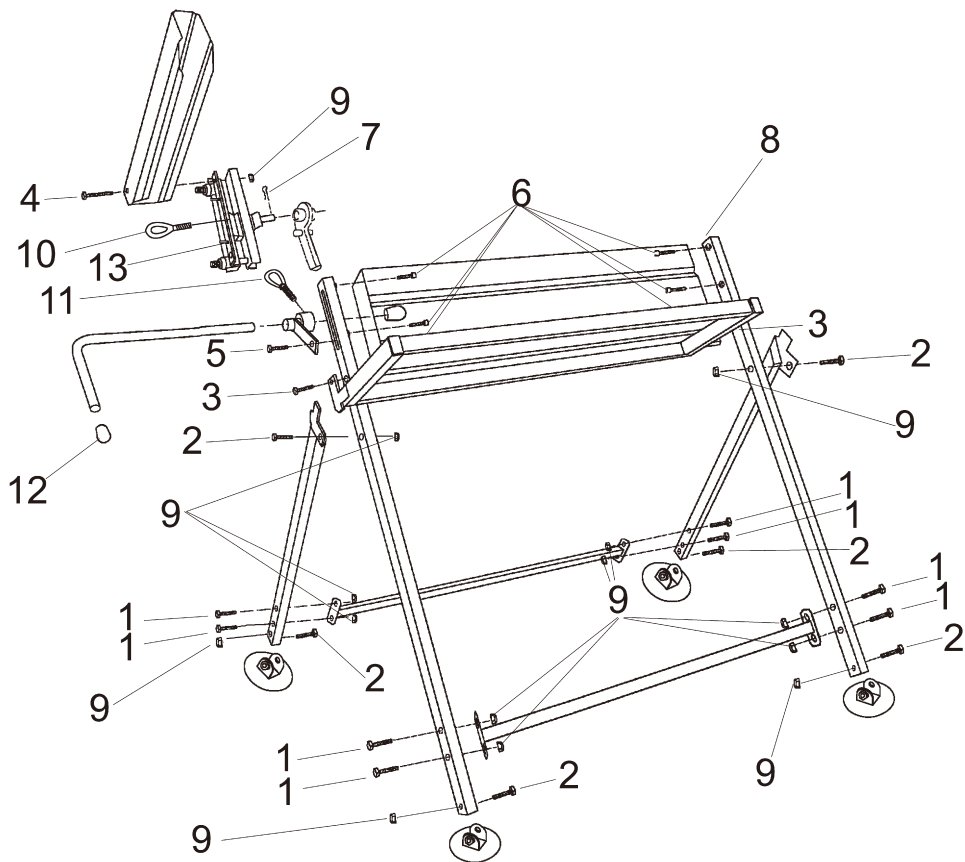
## Instructions for safe use of the Log Horse with Chainsaw Holder

1. Place the wood on the log table pushing the end to the measuring rod. Hold the wood down firmly with your left hand, keeping your hand well clear of the cutting edge of the chainsaw, and arc the chainsaw down to cut.
2. The log table on the Log Horse is designed for taking lengths to a maximum of 1.80 meters and a maximum diameter of 20 cm. The maximum permissible load on the Log Horse is 120 kg.
3. The Log Horse chain guard is designed for chainsaws with a cutting bar not longer than 45 cm. A chainsaw with a cutting bar longer than 45 cm (which protrudes beyond the chain guard) is not recommended.
4. The pivot clamp and guard must be detached when using the chainsaw separately from the Log Horse.
5. The pivot clamp and support must be kept well lubricated.
6. The Log Horse must be used on flat surfaces only.
7. Ensure the nuts and bolts on the pivot clamp and guard are kept tight at all times.


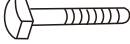
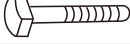


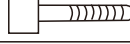









When using a chainsaw with the Log Horse it is essential that all safety codes and practices of the chainsaw manufacturer and Health and Safety Executive are fully followed.

# LOG HORSE WITH CHAINSAW HOLDER



# SPARE PARTS

1		8x30mm	8x
2		8x35mm	6x
3		8x45mm	2x
4		8x70mm	1x
5		10x20mm	1x
6		8x12mm	6x
7		3mm	1x
8			1x
9		m8	17x
10		12x30mm	1x
11		10x20mm	1x
12		∅ 16mm	2x
13		5x10mm	2x

# SÄGEBLOCK MIT KETTENSÄGENHALTERUNG



Abb. 3. Senken Sie das Sägeschwert vorsichtig in die Position zwischen den beiden massiven Blöcken in der Schwenkklemme ab und achten Sie auf einen Abstand von 2 cm zwischen dem Körper der Kettensäge und der Klemme. Vergewissern Sie sich, dass das Schwert in einem Winkel von ca. 90 Grad zur Klemme steht und einen ausreichenden Abstand zur Kette hat, bevor Sie die Schraube anziehen. Testen Sie nach dem Festziehen den Verfahrensweg, um sicherzustellen, dass das Schwert die Sägebank nicht berührt.

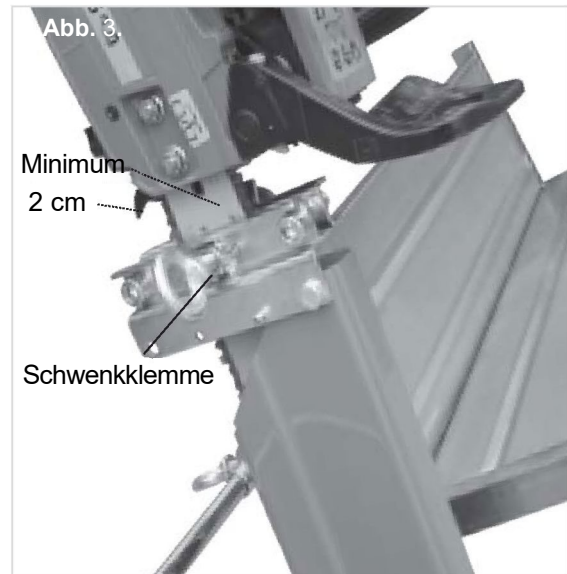


Abb. 4a. Legen Sie den Kettenschutz um die obere Stange der Schwenkklemme. Befestigen Sie den Kettenschutz mit der mitgelieferten Schraube und Mutter.



Abb. 4b. Schieben Sie den Kettenschutz nach Bedarf vor und zurück und achten Sie dabei auf einen ausreichenden Abstand zur Kette. Ziehen Sie die Schraube fest. Überprüfen Sie den ausreichenden Abstand zur Kette erneut.



Der Sägeblock ist nun einsatzbereit.

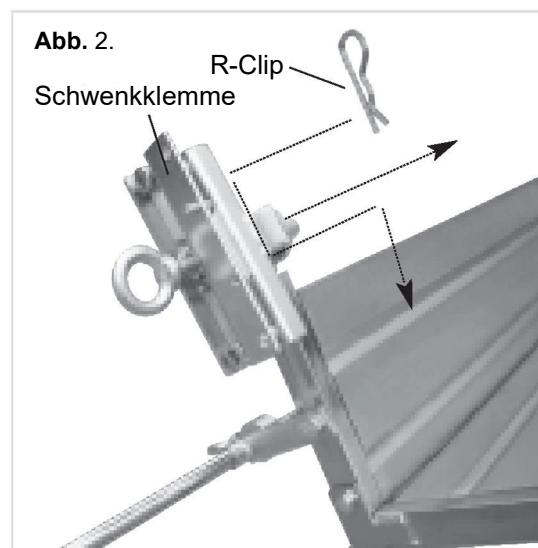
## Anleitung für den Zusammenbau des Sägeblocks mit Kettensägenhalterung

Abb. 1. **Schwenkklemmenhalterung und Messstab** - Stecken Sie die Schwenkklemmenhalterung (vertikal verstellbar) mit dem Messstabhalter (horizontal verstellbar) unter Verwendung der mitgelieferten Schraube und Unterlegscheibe in den Säge Tisch.

Die vertikale Einstellung der Schwenkklemmenhalterung dient der Anpassung an unterschiedlich große Schwerter - je größer und länger das Schwert, desto höher sollte die Schwenkklemmenhalterung angebracht werden. Stellen Sie diese so ein, dass die Schwertspitze über den Tisch hinausragt, so dass sie einen Holzstamm vollständig durchschneiden kann.

Der Messstab kann horizontal verstellbar werden, damit jeder Stamm auf die gewünschte Länge zugeschnitten werden kann.

Abb. 2. **Schwenkklemme** - Stecken Sie die männliche Stange der Schwenkklemme in den weiblichen Zylinder an der Schwenkklemme und sichern Sie sie mit dem R-Clip.



## Anleitung für den sicheren Gebrauch des Sägeblocks mit Kettensägenhalterung

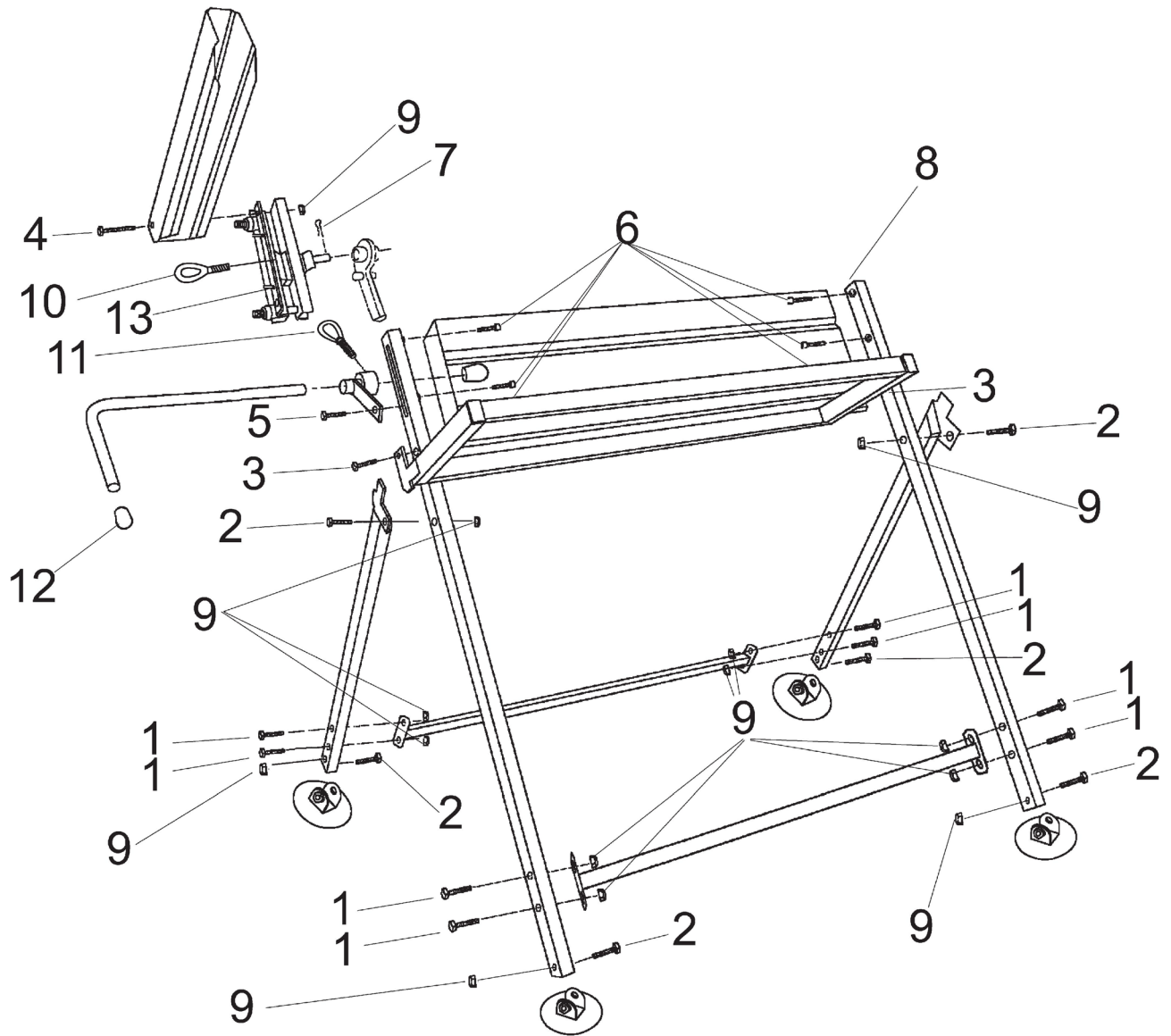
1. Legen Sie das Holz auf den Säge Tisch, so dass das Ende am Messstab anliegt. Halten Sie das Holz mit der linken Hand fest und senken Sie die Kettensäge zum Schneiden ab. Achten Sie dabei unbedingt auf Ihre Hände, um Verletzungen zu vermeiden.
2. Der Tisch des Sägeblocks ist für die Aufnahme von Holzstämmen bis maximal 1,80 m Länge und einen maximalen Durchmesser von 20 cm ausgelegt. Die maximal zulässige Last auf dem Sägeblock beträgt 120 kg.
3. Der Kettenschutz des Sägeblocks ist für Kettensägen mit einem Schwert von maximal 45 cm Länge ausgelegt. Eine Kettensäge mit einem längeren Schwert (die über den Kettenschutz hinausragt) wird nicht empfohlen.
4. Wenn Sie die Kettensäge getrennt vom Sägeblock verwenden, müssen Sie die Schwenkklemme und den Schutz abnehmen.
5. Die Schwenkklemme und die Halterung müssen gut geschmiert werden.
6. Der Sägeblock darf nur auf ebenen Flächen verwendet werden.
7. Achten Sie darauf, dass die Schrauben und Muttern an der Schwenkklemme und der Schutzvorrichtung stets fest angezogen sind.



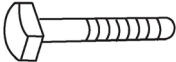
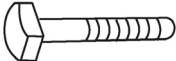
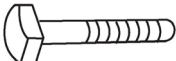
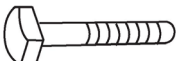
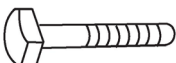
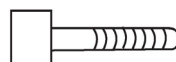






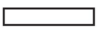
Bei der Verwendung einer Kettensäge mit dem Sägeblock ist es wichtig, dass alle Sicherheitsvorschriften und -praktiken des Kettensägenherstellers und des Arbeitsschutzbeauftragten vollständig befolgt werden.



# SÄGEBLOCK MIT KETTENSÄGENHALTERUNG



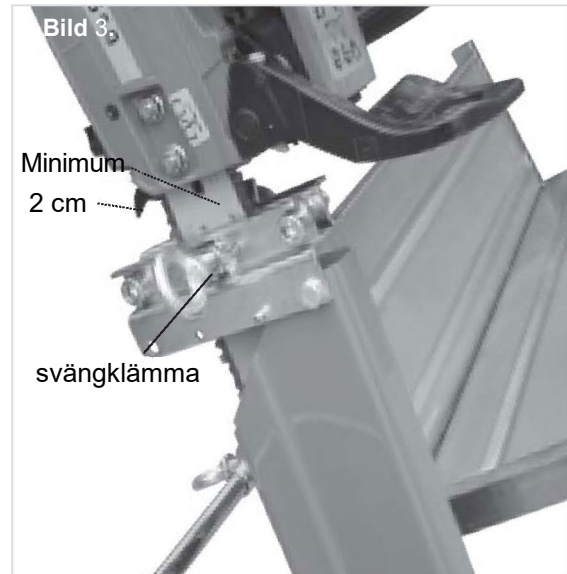
# ERSATZTEILE

1		8x30 mm	8x
2		8x35 mm	6x
3		8x45 mm	2x
4		8x70 mm	1x
5		10x20 mm	1x
6		8x12 mm	6x
7		3 mm	1x
8			1x
9		m8	17x
10		12x30 mm	1x
11		10x20 mm	1x
12		∅ 16 mm	2x
13		5x10 mm	2x

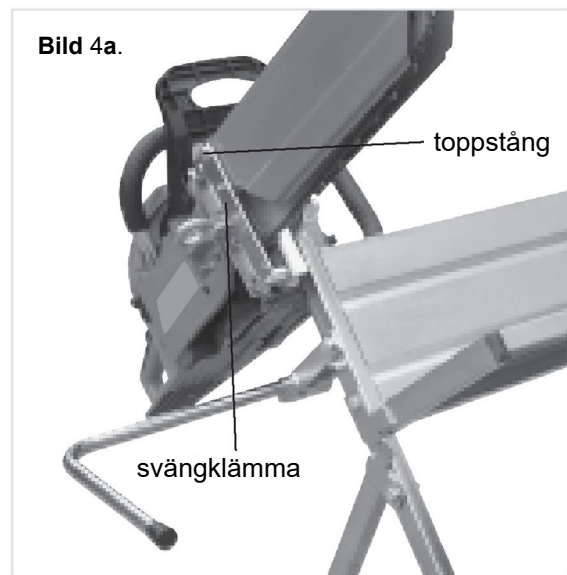
# SÅGBOCK MED MOTORSÅGSHÅLLARE



**Bild 3.** Sänk försiktigt ner motorsågsstången i läget mellan de två fasta blocken i svängklämman och se till att det finns ett utrymme på 2 cm mellan motorsågskroppen och klämman. Se till att stången är ungefär 90 grader i förhållande till klämman och att den är fri från kedjan innan skruven dras åt. Efter att ha dragit åt, testa rörelsebågen för att se till att kedjestången inte vidrör någon del av sågbänken.



**Bild 4a.** Placera motorsågsstångskyddet runt den övre stången på svängklämman. Dra åt stångskyddet ordentligt med den medföljande skruven och muttern



**Bild 4b.** Skjut skyddet bakåt och framåt vid behov till ett läge där skyddet är väl fritt från kedjan. Dra åt skruven. Kontrollera på nytt att det är fritt.



Sågbocken är nu redo att användas.

## Instruktioner för montering av sågbock med motorsågshållare

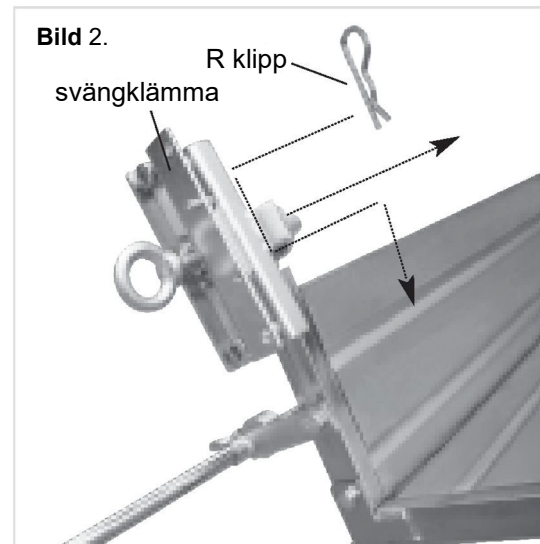
**Bild 1. Stöd för svängklämman och mätstång** – Sätt in stödet för svängklämman (vertikalt justerbart) i sågbocksbordet med mätstångshållaren (horisontellt justerbar) med hjälp av den medföljande skruven och brickan.

Den vertikala justeringen av svängklämman är till för att passa olika storlekar på kättingstängerna – ju större och längre kättingstången är, desto högre ska svängklämman placeras. Justera så att spetsen på kedjestaven sträcker sig utanför bordet, så att den skär helt genom träet.

Mätstången kan justeras horisontellt så att varje stock kan kapas till önskad längd.



**Bild 2. Pivotklämma** – Sätt in den manliga stängan på pivotklämman i den kvinnliga cylindern på pivotstödklämman och fäst den med R-klämman.



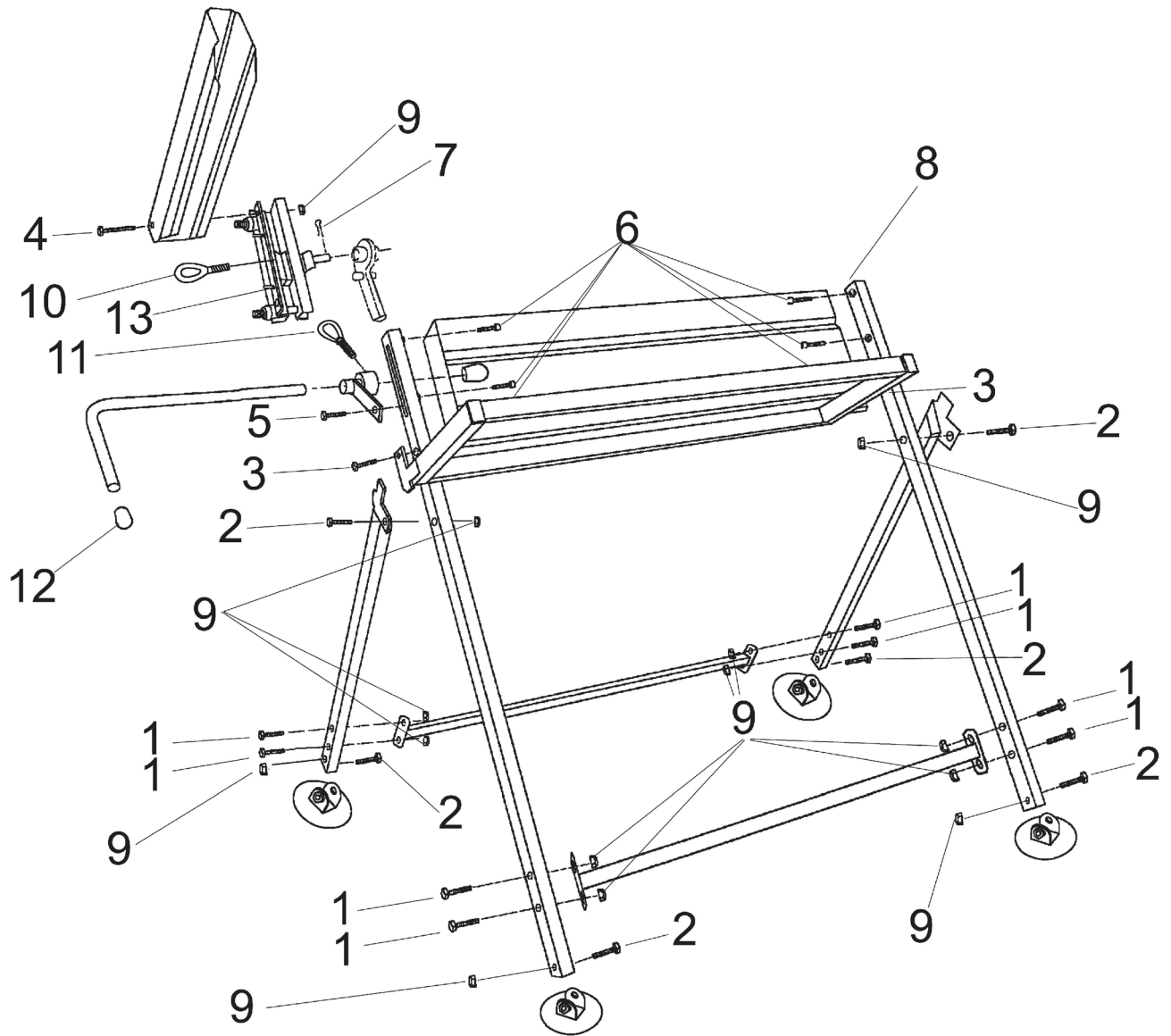
## Instruktioner för säker användning av sågbock med motorsågshållare

1. Placera träet på träbordet och tryck ändan mot mätstaven. Håll träet stadigt nedåt med vänster hand, håll handen långt ifrån motorsågens skärkant, och böj motorsågen nedåt för att såga.
2. Träbordet på sågbocken är konstruerat för att kunna ta upp längder på högst 1,80 meter och en diameter på högst 20 cm. Den högsta tillåtna belastningen på sågbocken är 120 kg.
3. Sågbockskedjeskyddet är utformat för motorsågar med en kapstång som inte är längre än 45 cm. En motorsåg med en skärstång som är längre än 45 cm (som sticker ut utanför kedjeskyddet) rekommenderas inte.
4. Svängklämman och skyddet måste lossas vid användning av motorsågen separat från sågbocken.
5. Svängklämman och stödet måste hållas väl smorda.
6. Sågbocken får endast användas på plana ytor.
7. Se till att muttrarna och bultarna på svängklämman och skyddet alltid är åtdragna.

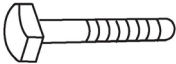
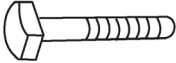
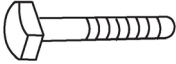
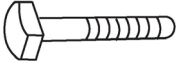
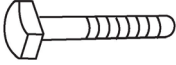
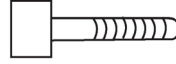

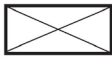




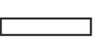


Vid användning av en motorsåg med såbocken är det viktigt att alla säkerhetsregler och metoder från motorsågstillverkaren och hälso- och säkerhetsmyndigheten följs till fullo.

# SÅGBOCK MED MOTORSÅGSHÅLLARE



## RESERVDELAR

1		8x30mm	8x
2		8x35mm	6x
3		8x45mm	2x
4		8x70mm	1x
5		10x20mm	1x
6		8x12mm	6x
7		3 mm	1x
8			1x
9		m8	17x
10		12x30mm	1x
11		10x20mm	1x
12		∅ 16 mm	2x
13		5x10mm	2x



# SAGBUKK MED MOTORSAGHOLDER



Fig 3. Senk motorsagsverdet forsiktig på plass mellom de to solide blokkene i den dreibare klemmen og sørg for at det er 2 cm avstand mellom motorsagen og klemmen. Forsikre deg om at sverdet er omtrent 90 grader i forhold til klemmen og godt klar av kjedet før du strammer bolten. Når den er strammet, tester du buebevegelsen for å forsikre deg om at sverdet på motorsagen ikke berører noen del av sagbenken.

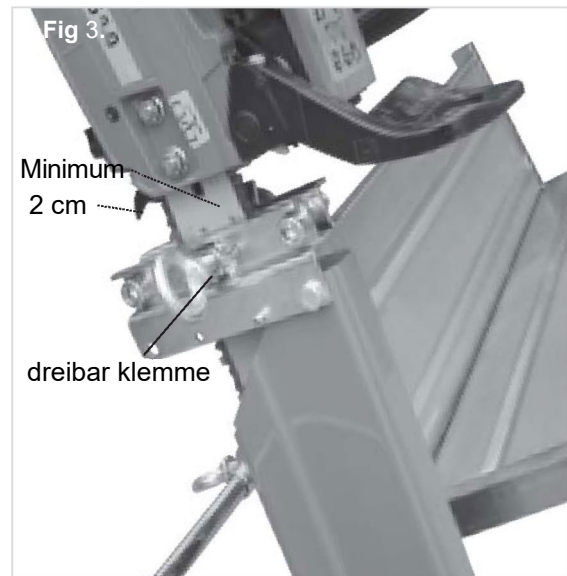


Fig 4a. Plasser sverddekslet rundt overkanten av toppstangen på den dreibare klemmen. Stram sverddekslet godt med den medfølgende bolten og mutteren



Fig 4b. Skyv dekslet bakover og fremover etter behov til en posisjon der det er godt klar av kjedet. Trekk til bolten. Kontroller klaringen på nytt.



Sagbukken er nå klar til bruk.

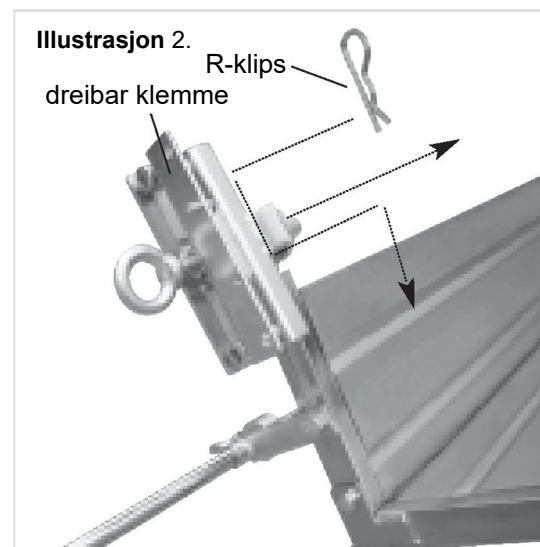
## Instruksjoner for montering av sagbukk med motorsagholder

Fig 1. **Støtte for dreibar klemme og målestang** - Plasser støtten til den dreibare klemmen (justerbar vertikalt) inn i sagbukkbordet med målestangholderen (justerbar horisontalt) ved hjelp av bolten og skiven som følger med.

Den vertikale justeringen av støtten for den dreibare klemmen er beregnet på å justere for forskjellige størrelser sverd - jo større og lengre sverdet er, desto høyere må den dreibare klemmen plasseres. Juster slik at tuppen av sverdet strekker seg utover bordet, slik at det skjærer helt gjennom tømmerstokken.

Målestangen kan justeres horisontalt slik at hver stukk kan kappes til ønsket lengde.

Fig 2. **Dreibar klemme** - Sett stangen med spiss på den dreibare klemmen inn i sylindern på støtten til den dreibare klemmen og fest den med R-klemmen.



## Instruksjoner for sikker bruk av sagbukk med motorsagholder

1. Plasser veden på sagbordet og skyv enden mot målestangen. Hold veden fast med venstre hånd, hold hånden godt unna skjærekanten på motorsagen, og bøy motorsagen nedover for å sage.

2. Tømmerbordet på sagbukken er konstruert for lengder på maksimalt 1,80 meter og en maksimal diameter på 20 cm. Maksimal tillatt belastning på sagbukken er 120 kg.

3. Sverddekslet på sagbukken er beregnet på motorsager med et sverd som ikke er lengre enn 45 cm. En motorsag med et sverd som er lengre enn 45 cm (som stikker utenfor kjedeskjermen) anbefales ikke.

4. Den dreibare klemmen og dekslet må løsnes når motorsagen brukes utenom sagbukken.

5. Den dreibare klemmen og støtten må holdes godt smurt.

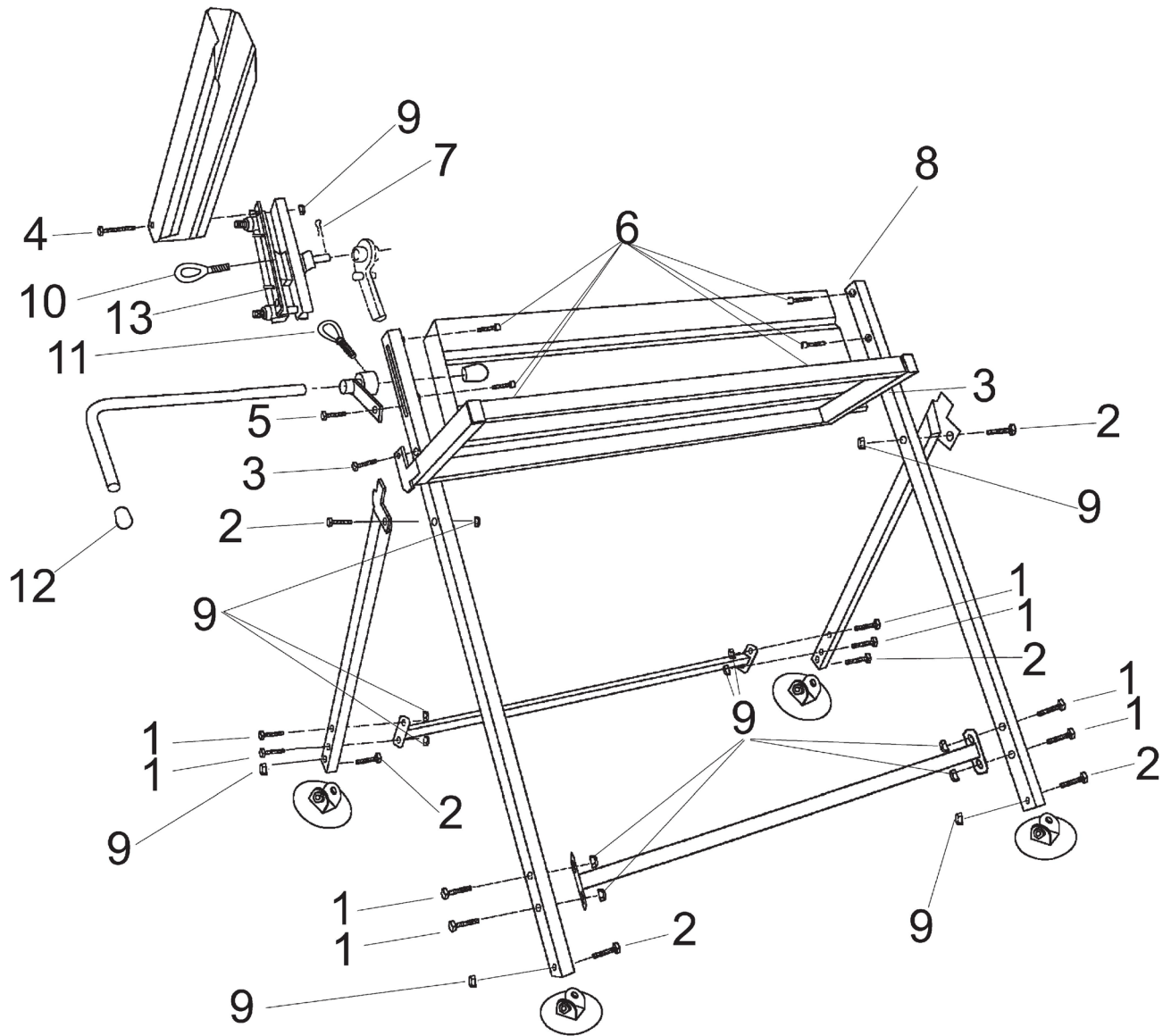
6. Sagbukken må kun brukes på flate underlag.

7. Sørg for at muttere og bolter på den dreibare klemmen og dekslet holdes stramme til enhver tid.

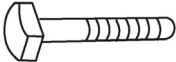
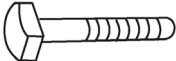
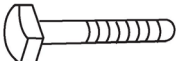
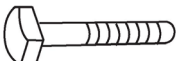
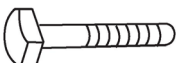
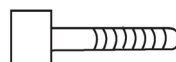






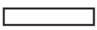
Når du bruker en motorsag med sagbordet, er det viktig at alle sikkerhetsregler og arbeidsmetoder gitt av motorsagprodusenten og HMS-ledelsen følges fullt ut.



# SAGBUKK MED MOTORSAGHOLDER



## RESERVEDELER

1		8x30mm	8x
2		8x35mm	6x
3		8x45mm	2x
4		8x70mm	1x
5		10x20mm	1x
6		8x12mm	6x
7		3 mm	1x
8			1x
9		m8	17x
10		12x30mm	1x
11		10x20mm	1x
12		∅ 16 mm	2x
13		5x10mm	2x